

Fachada STILE



Fone: 44 3033-1500
Rua Gaspar Ricardo, 379 - zona 10
87040-365 - Maringá - Paraná

alumichapas@alumichapas.com
www.alumichapas.com.br

Catálogo Alumichapas

É com grande satisfação que a **Alumichapas** lança mais uma edição do catálogo de produtos. O catálogo contém toda linha de perfis de alumínio para as mais diversas aplicações. A concepção deste catálogo, foi inteiramente baseada na praticidade da utilização, visando facilitar e auxiliar os parceiros e clientes da **Alumichapas** em sua busca por nossos produtos.

A **Alumichapas** foi fundada em novembro de 1992 e, ao longo dos anos foi ampliando a gama de produtos disponíveis aos clientes, tendo hoje uma linha completa na área de construção civil entre perfis, chapas em alumínio, chapas acrílicas, policarbonato, acessórios em geral, possuindo também, uma linha para móveis atual e sofisticada. A **Alumichapas** hoje, abastece diversas empresas da região e até mesmo empresas em outros estados e se destaca por seus valores voltados à valorização do relacionamento com os clientes, parceiros e colaboradores internos.

Temos buscado ao longo dos anos, melhorar a cada dia nosso atendimento, e um dos meios pelo qual temos feito isso é ouvir nossos clientes e colaboradores, pois acreditamos que essa troca de experiência é vital para o bom funcionamento do mecanismo empresarial como um todo.

Alguns de nossos parceiros:



ÍNDICE GERAL

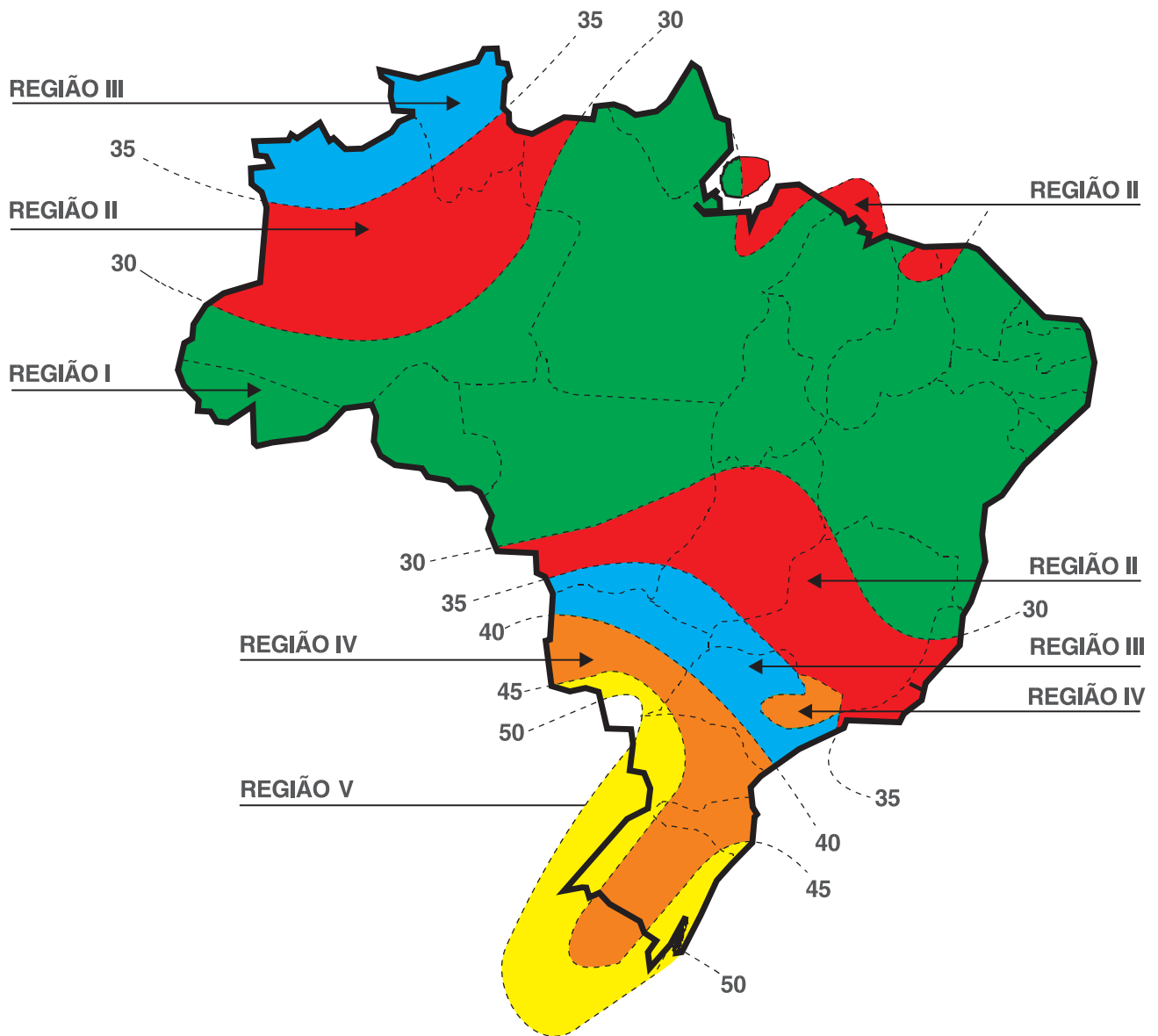
		PÁG.
01	ISOPLETAS DOS VENTOS	01.01 a 01.07
02	GRAFICOS DE DESEMPENHO	02.01 a 02.04
03	PERFIS	03.01 a 03.24
04	ACESSÓRIOS	04.01 a 04.21
05	DESENHO DE MONTAGEM	05.01 a 05.45

Fachada STILE

01

ISOPLETAS DOS VENTOS

Isopletas dos ventos (em metros por segundo)



■	—	Região I	até 30 m/s	até 108 km/h
■	—	Região II	30 - 35 m/s	108 - 126 km/h
■	—	Região III	35 - 40 m/s	126 - 144 km/h
■	—	Região IV	40 - 45 m/s	144 - 162 km/h
■	—	Região V	45 - 50 m/s	162 - 180 km/h

ATENÇÃO: No Brasil, o comportamento estrutural da esquadria esta regulamentada pela NORMA 10821. Esta NORMA fixa as condições de caixilhos em edificações residenciais e comerciais e visa assegurar ao consumidor, o recebimento de produtos com condições mínimas exigíveis de desempenho, especificamente quanto à resistência a cargas uniformemente distribuídas e que apresenta um roteiro de cálculo da pressão de ensaio (vento e vedação).

NORMA NBR 10821 - Esquadrias externas para edificações

Tabela 1

Quantidade de pavimentos	Altura máxima	Região do país	Pressão de ensaio P_e , em (Pa) Positiva e negativa $P_e = P_p \times 1,2$	Pressão de segurança P_s , em (Pa) Positiva e negativa $P_s = P_p \times 1,5$	Pressão de água P_a , em (Pa) $P_a = P_p \times 0,20$
02	6 m	I	350	520	60
		II	470	700	80
		III	610	920	100
		IV	770	1 160	130
		V	950	1 430	160
05	15 m	I	420	640	70
		II	580	860	100
		III	750	1 130	130
		IV	950	1 430	160
		V	1 180	1 760	200
10	30 m	I	500	750	80
		II	680	1 030	110
		III	890	1 340	150
		IV	1 130	1 700	190
		V	1 400	2 090	230
20	60 m	I	600	900	100
		II	815	1 220	140
		III	1 060	1 600	180
		IV	1 350	2 020	220
		V	1 660	2 500	280
30	90 m	I	660	980	110
		II	890	1 340	150
		III	1 170	1 750	200
		IV	1 480	2 210	250
		V	1 820	2 730	300

ATENÇÃO: Nos Gráficos de Desempenho a seguir, foram considerados os valores de Pressão de Ensaio de acordo com a ABNT NBR 10821. Para edifícios com especificações, localização, necessidades e exigências especiais de utilização, deve ser consultada a ABNT NBR 6123 para a determinação da pressão de projetos (P_p) e pressão de ensaio (P_e), prevalecendo como mínimos os valores da tabela acima.



Falcão Bauer

Centro Tecnológico de Controle de Qualidade

Relatório de Ensaio nº CCC/305.130/17
Página: 8/16

Laboratório de Ensaio Acreditado pelo Cgcre de acordo com NBR ISO IEC 17025, sob o nº CRL 0003.
A Cgcre é signatária do Acordo de Reconhecimento Mútuo do ILAC – International Laboratory Accreditation Cooperation.



Foto n.º 04 – Visualização do ensaio de permeabilidade ao ar após cargas uniformemente distribuídas

3.1.5. Pressão de Segurança

TIPO DE PRESSÃO		PRESSÃO (Pa)	OCORRÊNCIAS
POSITIVA	1ª	2 730	Nenhuma ocorrência
	2ª	2 730	Nenhuma ocorrência
NEGATIVA	1ª	2 730	Nenhuma ocorrência
	2ª	2 730	Nenhuma ocorrência
Requisito da NBR 10821-2/17			Não apresentar ruptura, ou colapso total ou parcial de qualquer de seus componentes, incluindo o vidro.

Os resultados apresentados no presente documento referem-se exclusivamente a(s) amostra(s) ensaiada(s).
A reprodução deste documento somente poderá ser feita na íntegra e sua utilização para fins promocionais depende de autorização prévia.

SÃO PAULO: Rua Aquinos, 111 - S.P. - CEP 05036-070 - FONE (11) 3611-0833 - FAX (11) 3611-0170
Filiais: SP: Bauru - Campinas - Santos - São José dos Campos - RJ: Macaé - Rio de Janeiro - MG: Belo Horizonte
www.falcaobauer.com.br - bauer@falcaobauer.com.br



Falcão Bauer
Centro Tecnológico de Controle de Qualidade

Relatório de Ensaio nº CCC/305.130/17
Página: 13/16

Laboratório de Ensaio Acreditado pelo Cgcre de acordo com NBR ISO IEC 17025, sob o nº CRL 0003.
A Cgcre é signatária do Acordo de Reconhecimento Mútuo do ILAC – International Laboratory Accreditation Cooperation.

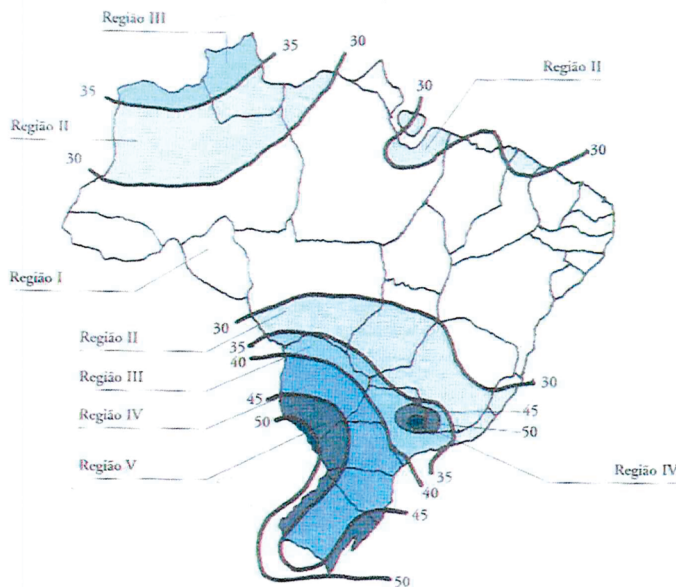


Gráfico das isopletas da velocidade básica do vento: "v₀" em m/s no Brasil

Figura 1 – Gráfico das isopletas da velocidade básica do vento "Vo" em m/s no Brasil Extraída da NBR 10821/11.

- 4.4. É parte integrante deste relatório e o complementa, o anexo com o projeto.
- 4.5. Os ensaios foram realizados com acompanhamento de representantes da empresa PERFIBRAS INDUSTRIA E COMERCIO DE ALUMINIO LTDA.

Os resultados apresentados no presente documento referem-se exclusivamente a(s) amostra(s) ensaiada(s).
A reprodução deste documento somente poderá ser feita na íntegra e sua utilização para fins promocionais depende de autorização prévia.

SÃO PAULO: Rua Aquinos, 111 - S.P. - CEP 05036-070 - FONE (11) 3611-0833 - FAX (11) 3611-0170
Filiais: SP: Bauru - Campinas - Santos - São José dos Campos - RJ: Macaé - Rio de Janeiro - MG: Belo Horizonte
www.falcaobauer.com.br - bauer@falcaobauer.com.br



Falcão Bauer

Centro Tecnológico de Controle de Qualidade

Relatório de Ensaio nº CCG/305.130/17
Página: 14/16

Laboratório de Ensaio Acreditado pelo Cgcre de acordo com NBR ISO IEC 17025, sob o nº CRL 0003.
A Cgcre é signatária do Acordo de Reconhecimento Mútuo do ILAC – International Laboratory Accreditation Cooperation.

5. DATA DOS ENSAIOS

Ensaio realizado em 09/11/2017

São Paulo, 28 de novembro de 2017.

L.A. FALCÃO BAUER LTDA
Centro Tecnológico de Controle da
Qualidade



JULIANA MARIA LAVORENTI
ENGENHEIRA CIVIL
Engº Civil - CREA n.º 5062779771

L.A. FALCÃO BAUER LTDA
Centro Tecnológico de Controle da
Qualidade



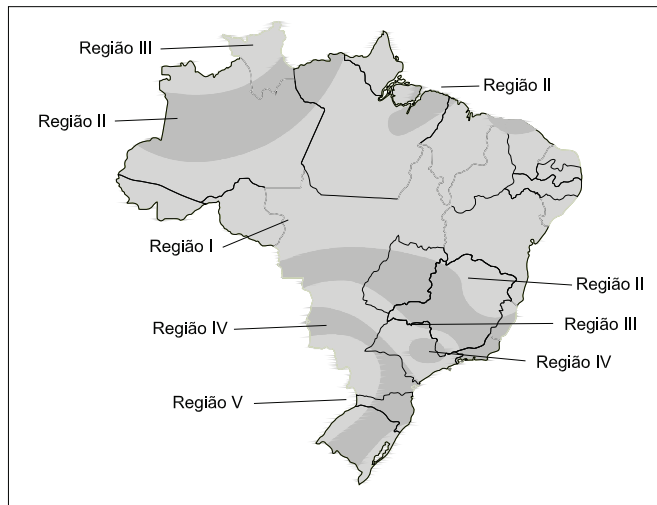
DANIEL FRANCO DA SILVA
GERENTE DE UNIDADE III
Engº Civil - CREA n.º 5063702060

LFR

Os resultados apresentados no presente documento referem-se exclusivamente a(s) amostra(s) ensaiada(s).
A reprodução deste documento somente poderá ser feita na íntegra e sua utilização para fins promocionais depende de autorização prévia.

SÃO PAULO: Rua Aquinos, 111 - S.P. - CEP 05036-070 - FONE (11) 3611-0833 - FAX (11) 3611-0170
Filiais: SP: Bauru - Campinas - Santos - São José dos Campos - RJ: Macaé - Rio de Janeiro - MG: Belo Horizonte
www.falcaobauer.com.br - bauer@falcaobauer.com.br

1. Gráfico das isopletas da velocidade básica do vento "Vo" em m/s no Brasil Extraída da NBR 10821/11.



— Região I	30 m/s	108 km/h
— Região II	35 m/s	126 km/h
— Região II	40 m/s	144 km/h
— Região IV	45 m/s	162 km/h
— Região V	50 m/s	180 km/h

EXEMPLO SIMPLIFICADO DE DETERMINAÇÃO DE PRESSÃO DE ENSAIO

Tabela 2 - FATOR TOPOGRÁFICO DE CORREÇÃO S1

Topografia	S1
Vales profundos, protegidos de todos os ventos	0,9
Encostas e cristas de morro em que ocorra aceleração do vento.	1,1
Vales com efeito de afunilamento. Todos os casos, exceto os acima citados.	1

Tabela 3 - FATOR DE CORREÇÃO S2
Rugosidade do terreno, dimensões de edificação e altura acima do terreno

Altura acima do terreno H (m)	CATEGORIA			
	Terreno aberto sem obstruções	Terreno aberto com poucas obstruções	Terreno com muitas obstruções; pequenas cidades; subúrbios de grandes cidades	Terreno aberto com obstruções grandes e frequentes Ex.: centro de grandes cidades
3	0,83	0,72	0,64	0,56
5	0,88	0,79	0,70	0,60
10	1,00	0,93	0,78	0,67
15	1,03	1,00	0,88	0,74
20	1,06	1,03	0,95	0,79
30	1,09	1,07	1,01	0,90
40	1,12	1,10	1,05	0,97
50	1,14	1,12	1,08	1,02
60	1,15	1,14	1,10	1,05
80	1,18	1,17	1,13	1,10
100	1,20	1,19	1,16	1,13
120	1,22	1,21	1,18	1,15
140	1,24	1,22	1,20	1,17
160	1,25	1,24	1,21	1,19
180	1,26	1,25	1,23	1,20
200	1,27	1,26	1,24	1,22

Avaliar a pressão de ensaio P para esquadria a ser utilizada no centro de São Paulo em edifício com 15 Pavimentos.

$$VK = V0 \cdot S1 \cdot S2 \cdot S3 \text{ (velocidade característica do vento)}$$

Vo = velocidade básica do vento em metros por segundo (fornecido no Brasil pelo mapa das isopletas) = 40m/seg

S1 = fator topográfico de correção fornecido pela tabela 2 = 1

S2 = fator fornecido pela tabela 3 = 1,12

S3 = fator probabilístico = 0,88 (constante)

$$VK = V0 \cdot S1 \cdot S2 \cdot S3$$

$$VK = 40 \cdot 1,0 \cdot 1,12 \cdot 0,88 = 39,42 \text{ m/s}$$

$$q = \frac{(VK)^2}{1,6}$$

$$q = \frac{(39,42)^2}{1,6} \Rightarrow q = 971,21 \text{ Pa}$$

$$P = q \cdot (Ce - Ci) \text{ onde: } P = \text{Pressão de ensaio em Pa}$$

(Ce - Ci) = 1,5

$$P = 971,21 \cdot 1,5 = 1.456,81 \text{ Pa}$$

A esquadria deve ser ensaiada com 1.456 Pa = 145 Kg/m²

ATENÇÃO: No Brasil, o comportamento estrutural da esquadria esta regulamentada pela NORMA 10821.

Esta NORMA fixa as condições de caixilhos em edificações residenciais e comerciais e visa assegurar ao consumidor, o recebimento de produtos com condições mínimas exigíveis de desempenho, especificamente quanto à resistência a cargas uniformemente distribuídas e que apresenta um roteiro de cálculo da pressão de ensaio (vento e vedação).

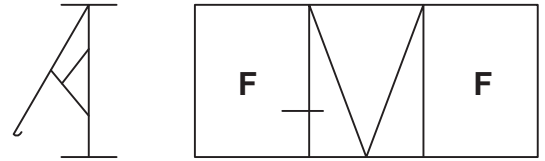
Fachada STILE

02

GRÁFICOS DE DESEMPENHO

Fachada STILE

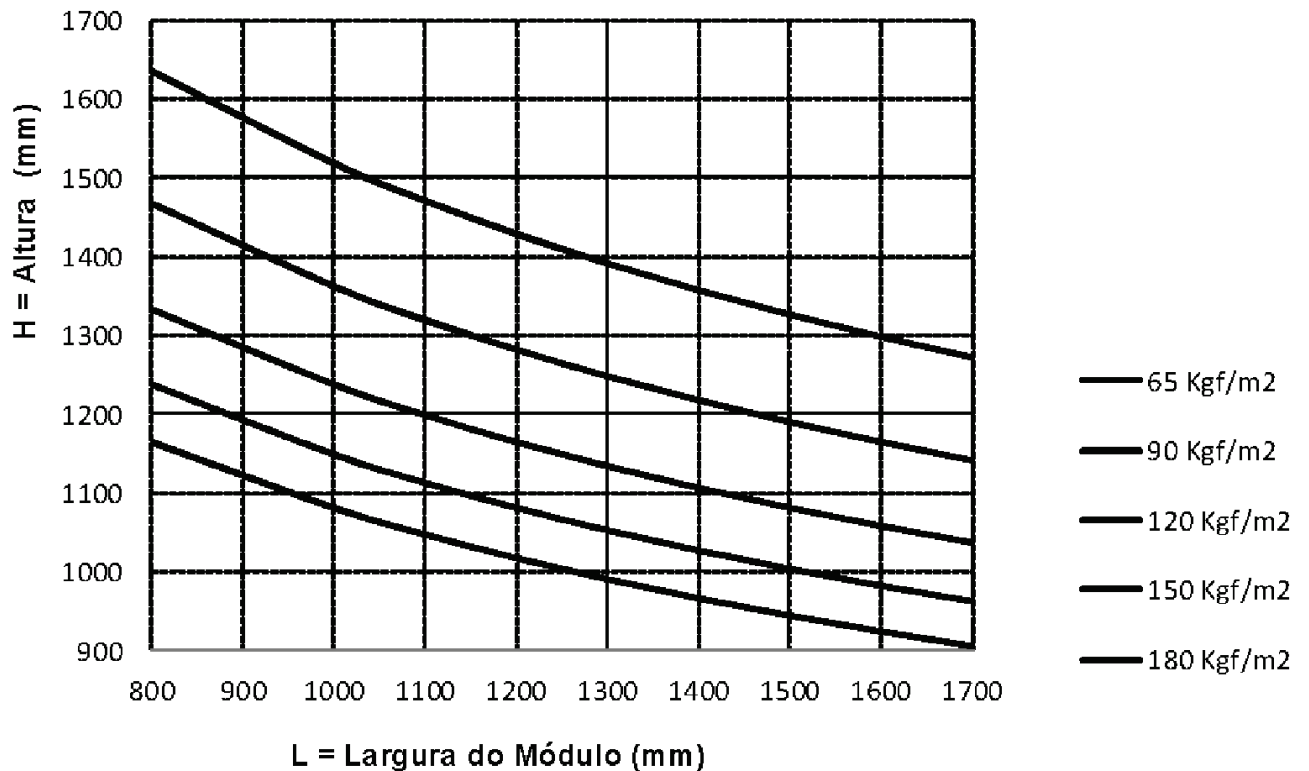
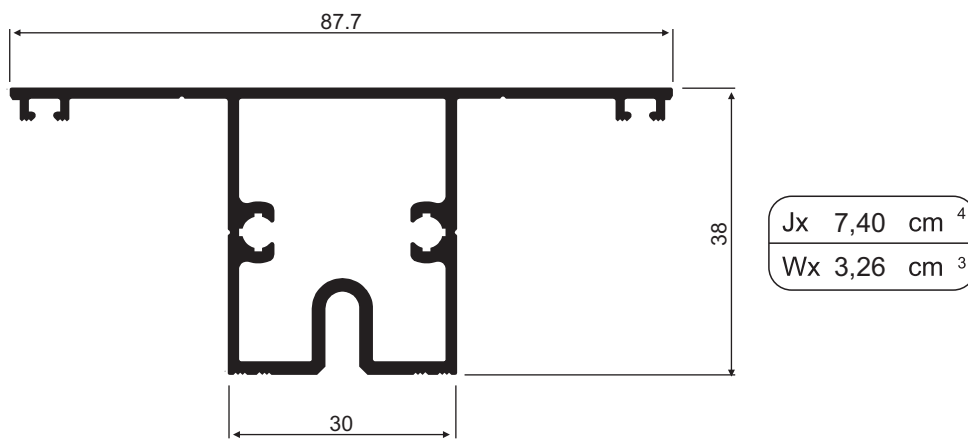
Elevação



PFS-044

1,031 Kg/m

COLUNA CENTRAL PARA MARCO (PFS-027)

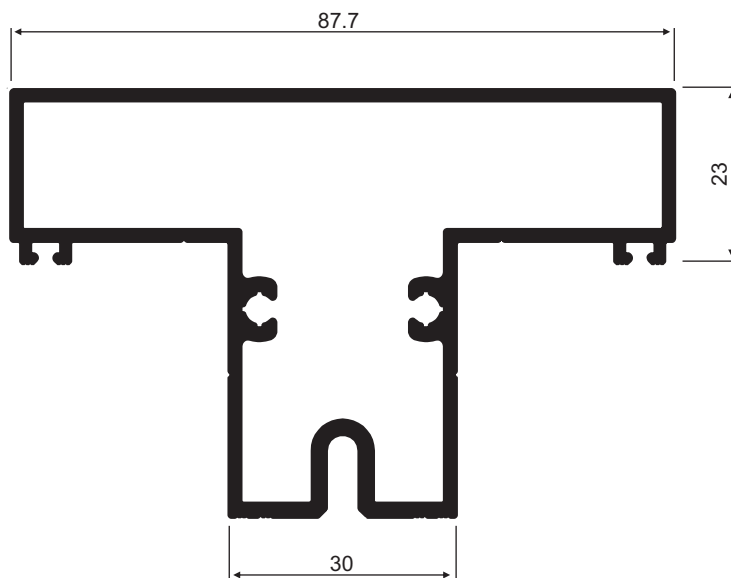


Fachada STILE

PFS-370

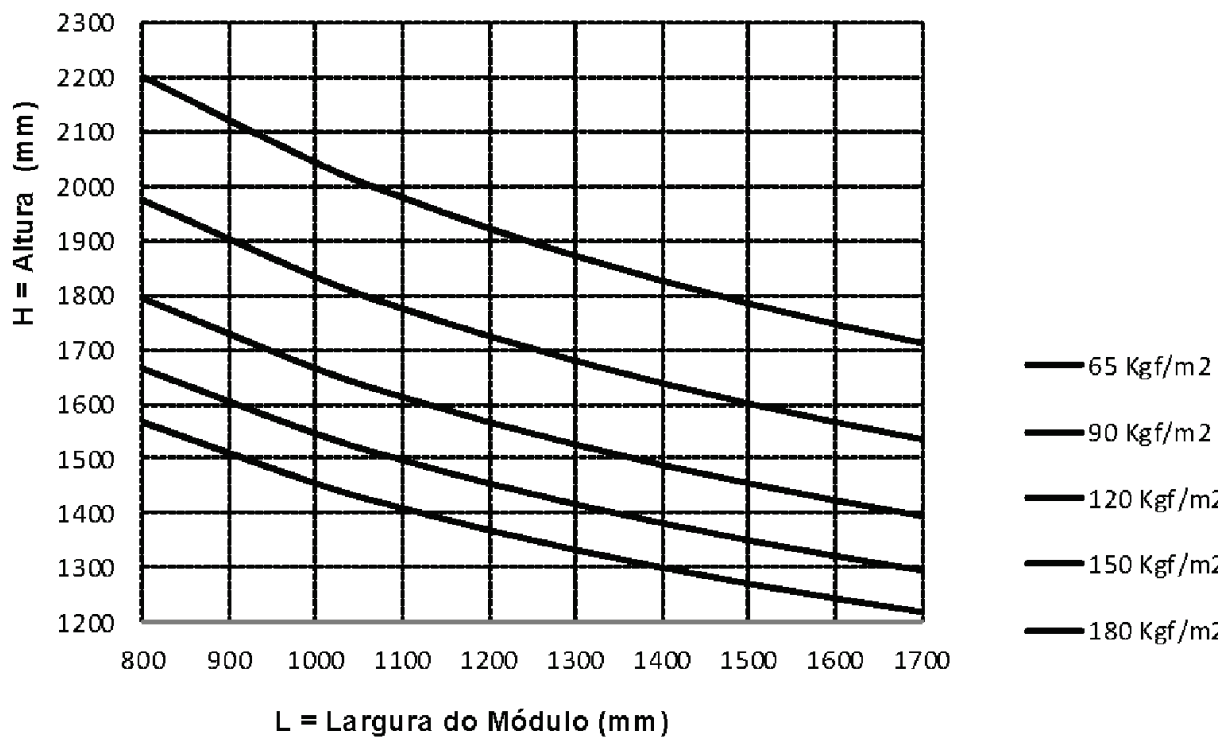
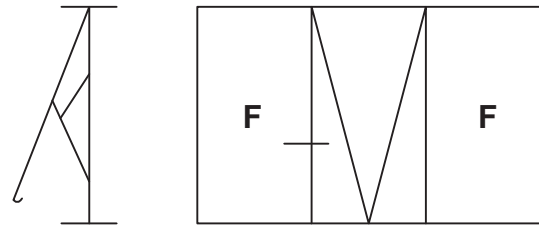
1,452 Kg/m

COLUNA CENTRAL PARA MARCO (PFS-032)



Jx	18,04 cm ⁴
Wx	5,56 cm ³

Elevação

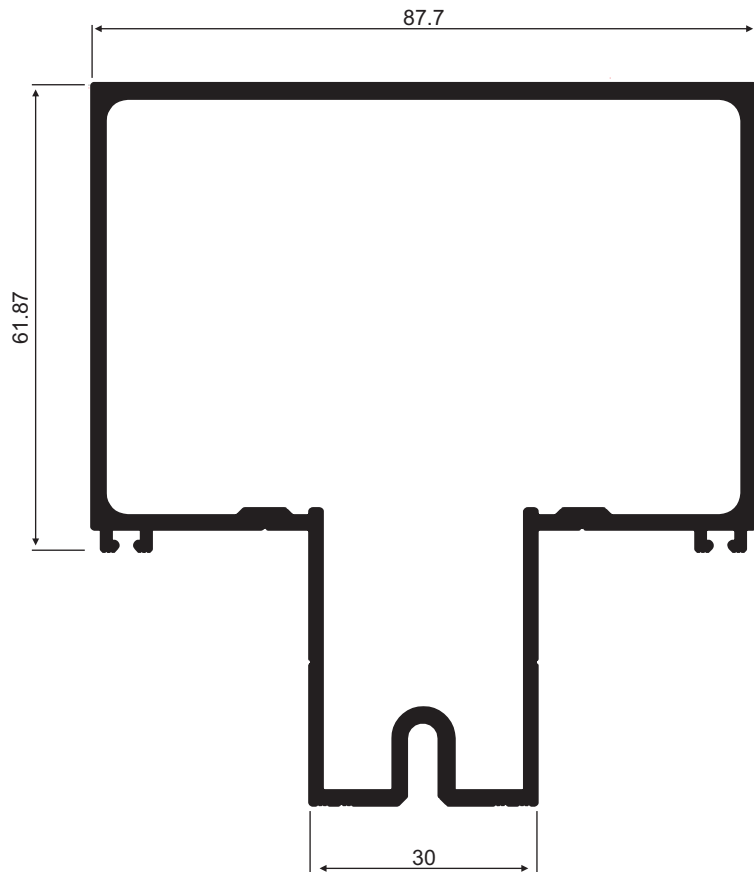


Fachada STILE

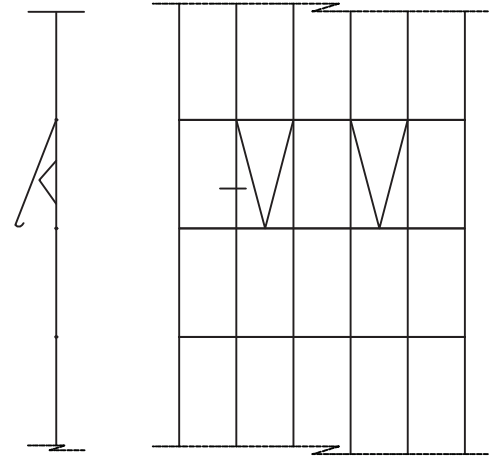
PFS-020

1,970 Kg/m

COLUNA CENTRAL PARA MARCO (PFS-023)

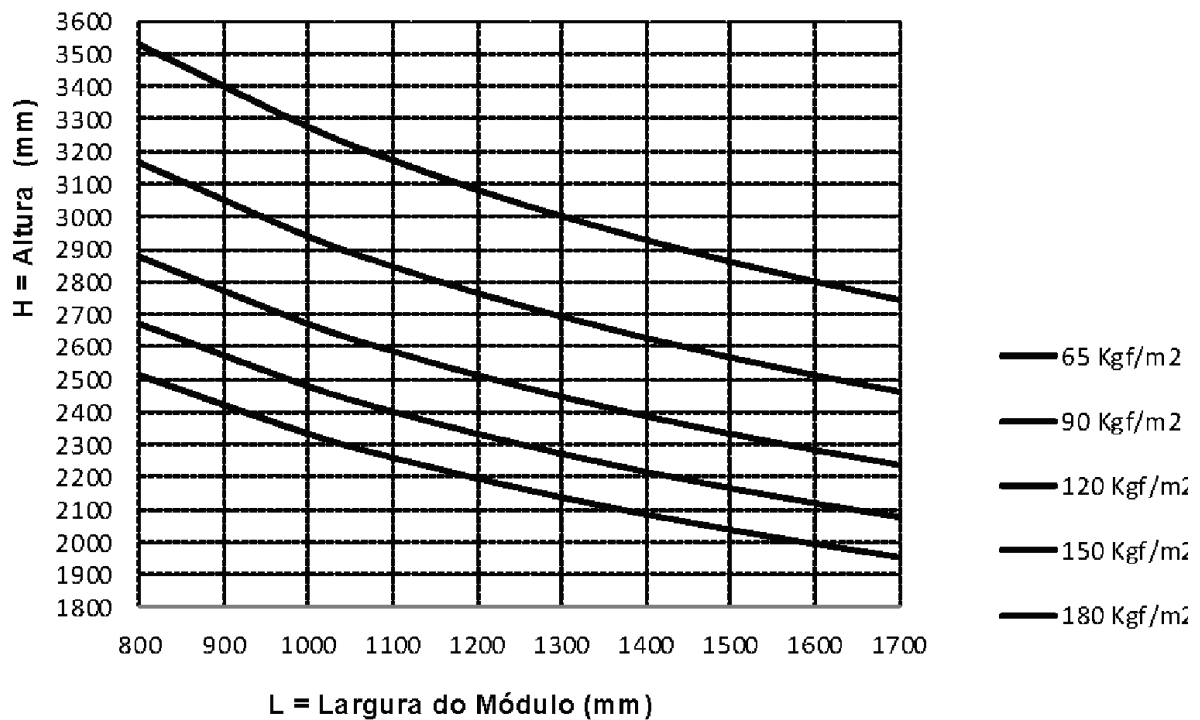


Elevação



Jx 74,83 cm⁴

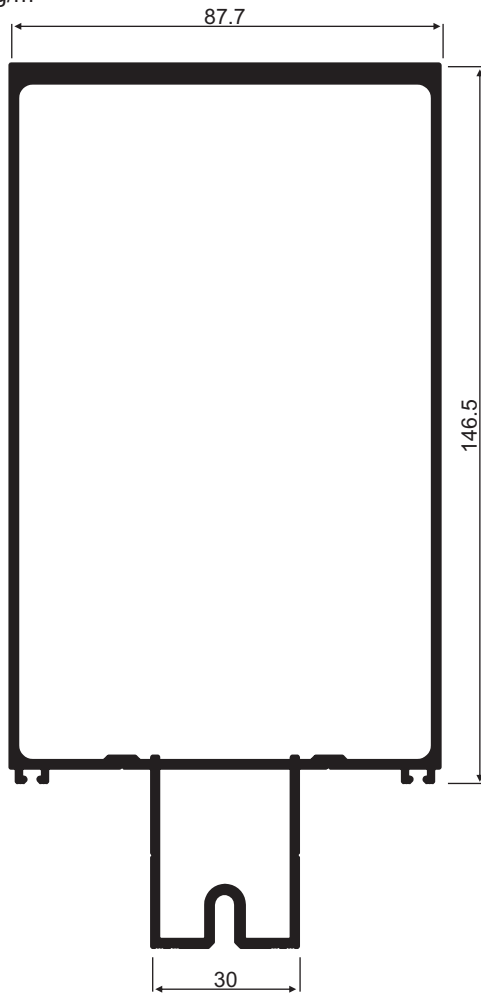
Wx 14,37 cm³



Fachada STILE

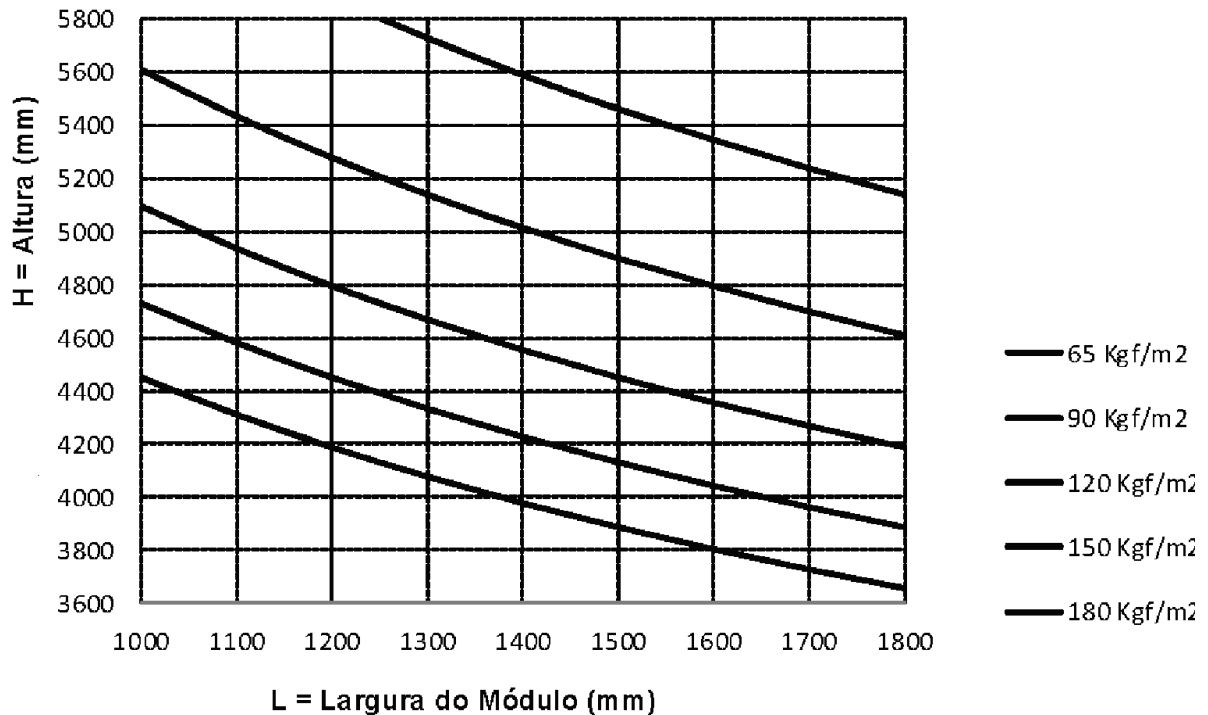
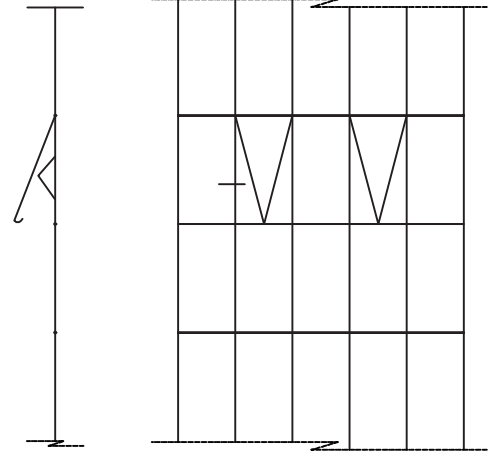
PFS-062
3,425 Kg/m

COLUNA CENTRAL PARA MARCO LATERAL
COM COMPLEMENTO (PFS-083)



Jx 516,32 cm⁴
Wx 50,66 cm³

Elevação



Fachada STILE

03

PERFIS

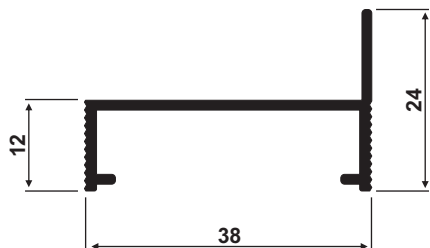
ÍNDICE ANALÍTICO - perfis

PERFIL	Kg/m	PÁG.	PERFIL	Kg/m	PÁG.	PERFIL	Kg/m	PÁG.
ANC-001	1,671	03.23	PFS-170	0,365	03.15			
ANC-002	4,096	03.24	PFS-172	0,133	03.15			
ANC-003	3,029	03.23	PFS-173	0,644	03.15			
PCL-006	1,156	03.02	PFS-174	0,408	03.15			
PCL-011	0,325	03.02	PFS-175	0,578	03.15			
PCM-060	0,284	03.01	PFS-176	0,161	03.15			
PCM-063	0,219	03.01	PFS-222	1,782	03.11			
PCM-099	0,426	03.02	PFS-223	1,022	03.10			
PCM-200	0,195	03.01	PFS-370	1,496	03.04			
PFC-084	0,652	03.16	PLV-002	0,727	03.21			
PFC-085	0,254	03.16	PLV-004	0,764	03.19			
PFC-087	0,970	03.17	PLV-020	2,133	03.18			
PFC-088	0,854	03.17	PLV-023	1,547	03.18			
PFC-245	0,745	03.16	PLV-040	1,222	03.22			
PFC-247	0,434	03.16	PLV-041	1,516	03.22			
PFC-250	0,799	03.16	PLV-042	0,883	03.20			
PFS-002	1,009	03.11	PLV-043	1,810	03.20			
PFS-004	0,943	03.03	PLV-045	1,274	03.20			
PFS-005	0,770	03.12	PLV-062	2,632	03.19			
PFS-006	0,619	03.12	PLV-083	1,410	03.21			
PFS-007	0,814	03.03	PLV-083	1,369	03.21			
PFS-009	0,782	03.12	PLV-223	0,650	03.10			
PFS-011	0,214	03.11	PLV-420	0,428	03.22			
PFS-013	0,628	03.13	PRM-005	0,190	03.01			
PFS-014	0,780	03.13	PRM-014	0,201	03.01			
PFS-015	0,813	03.13	PRM-037	0,186	03.01			
PFS-017	0,382	03.11						
PFS-020	2,029	03.05						
PFS-023	1,440	03.05						
PFS-024	1,678	03.06						
PFS-032	1,069	03.04						
PFS-040	0,598	03.08						
PFS-041	2,264	03.08						
PFS-042	1,549	03.09						
PFS-043	2,042	03.09						
PFS-044	1,062	03.03						
PFS-045	1,488	03.10						
PFS-054	0,920	03.14						
PFS-059	0,768	03.14						
PFS-062	3,528	03.07						
PFS-083	0,922	03.06						
PFS-120	0,518	03.15						
PFS-162	0,983	03.15						

Fachada STILE

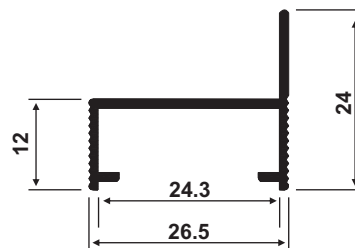
Perfis

CONTRAMARCO



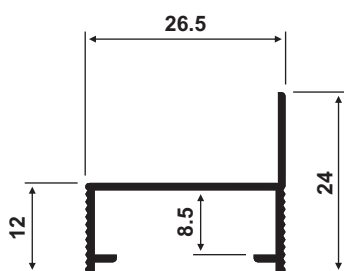
PCM-060
0,284 Kg/m

CONTRAMARCO



PCM-200
0,195 Kg/m

CONTRAMARCO



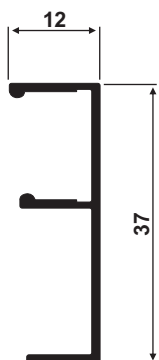
PCM-063
0,219 Kg/m

ARREMATE



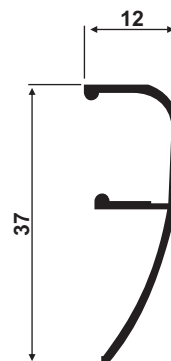
PRM-014
0,201 Kg/m

ARREMATE



PRM-005
0,190 Kg/m

ARREMATE

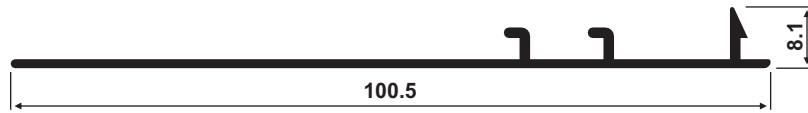


PRM-037
0,186 Kg/m

Fachada STILE

Perfis

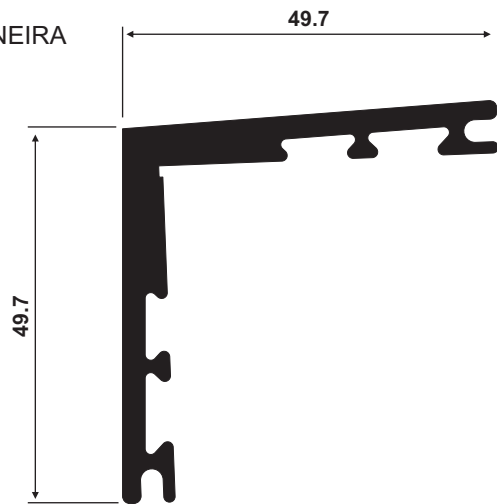
CHUMBADOR



PCM-099

0,426 Kg/m

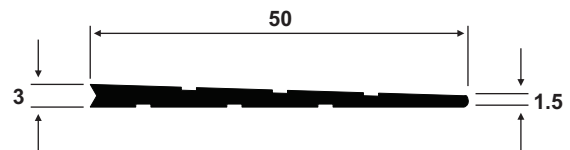
CANTONEIRA



PCL-006

1,156 Kg/m

CUNHA



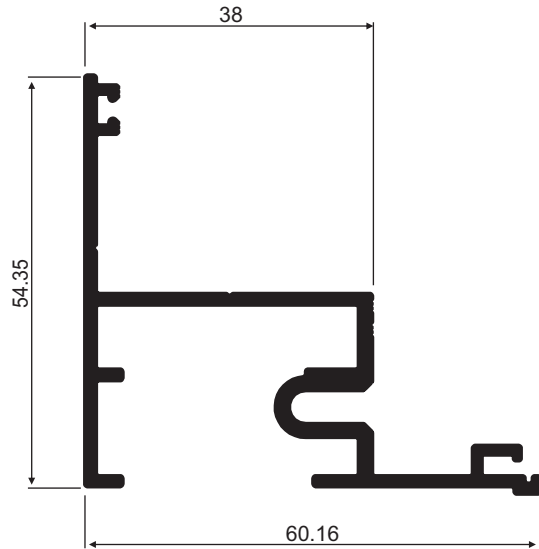
PCL-011

0,325 Kg/m

Fachada STILE

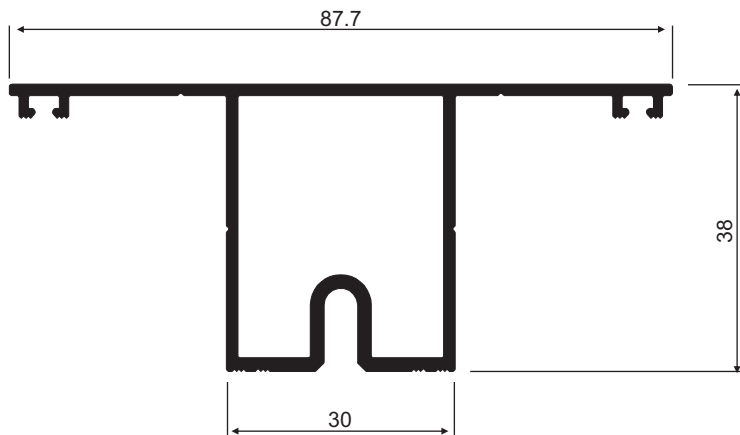
Perfis

MARCO PERIMETRAL P/ COLUNAS (PFS-004/PFS-044)



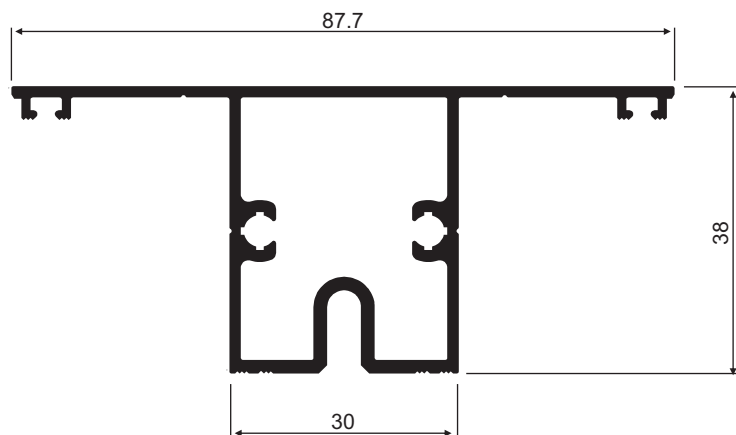
PFS-007
0,814 Kg/m

COLUNA CENTRAL PARA MARCO (PFS-007)



PFS-004
0,943 Kg/m

COLUNA CENTRAL PARA MARCO (PFS-007)

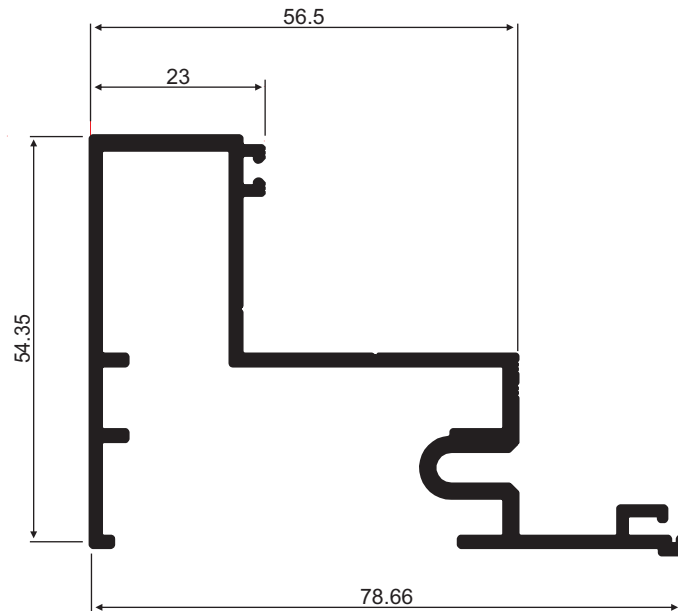


PFS-044
1,062 Kg/m

Fachada STILE

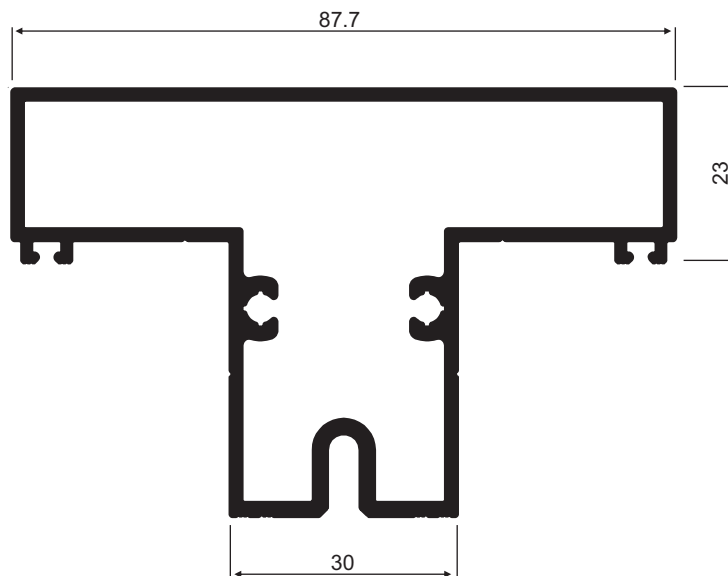
Perfis

MARCO PERIMETRAL P/ COLUNAS (PFS-370)



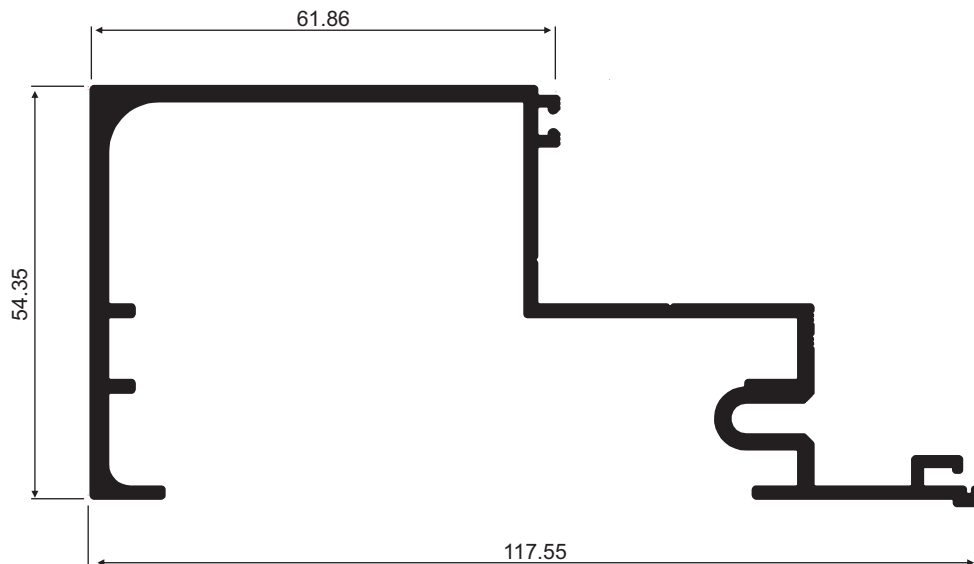
PFS-032
1,069 Kg/m

COLUNA CENTRAL PARA MARCO (PFS-032)



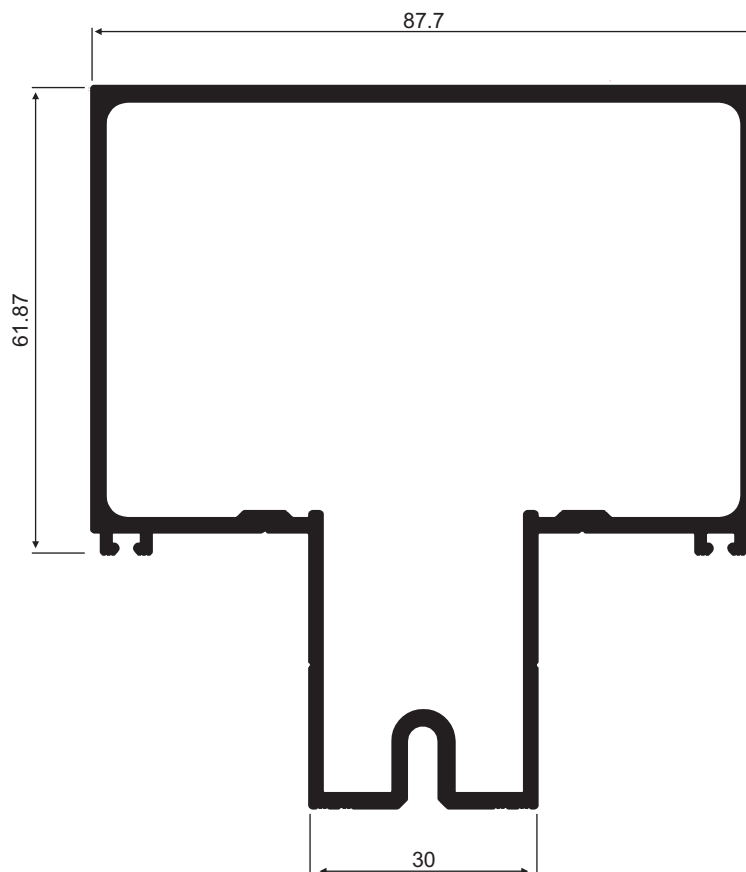
PFS-370
1,496 Kg/m

MARCO PERIMETRAL P/ COLUNA (PFS-020)



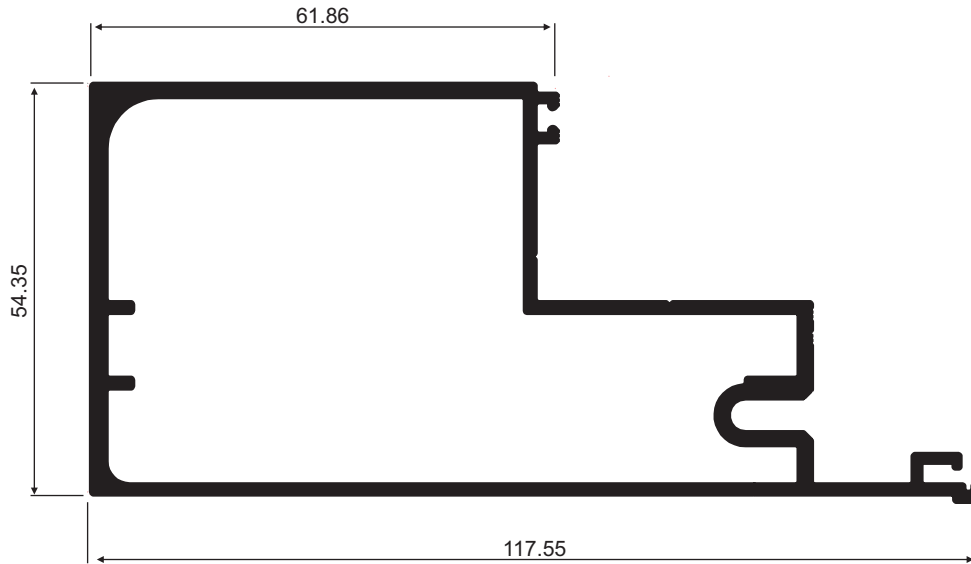
PFS-023
1,440 Kg/m

COLUNA CENTRAL PARA MARCO (PFS-023)



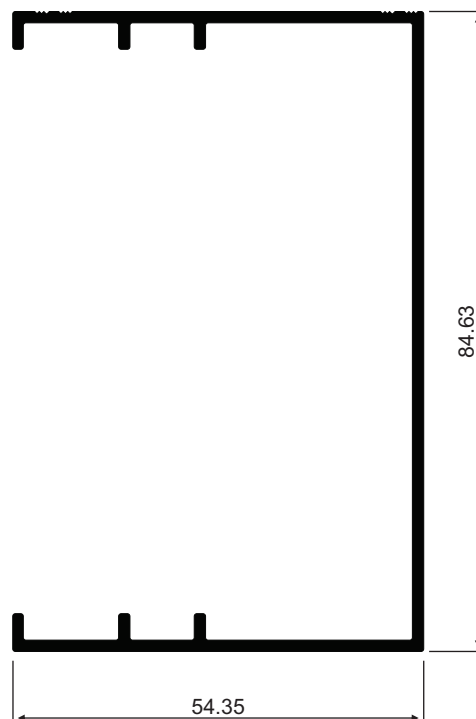
PFS-020
2,029 Kg/m

MARCO PERIMETRAL TUBULAR PARA COLUNA (PFS-020)



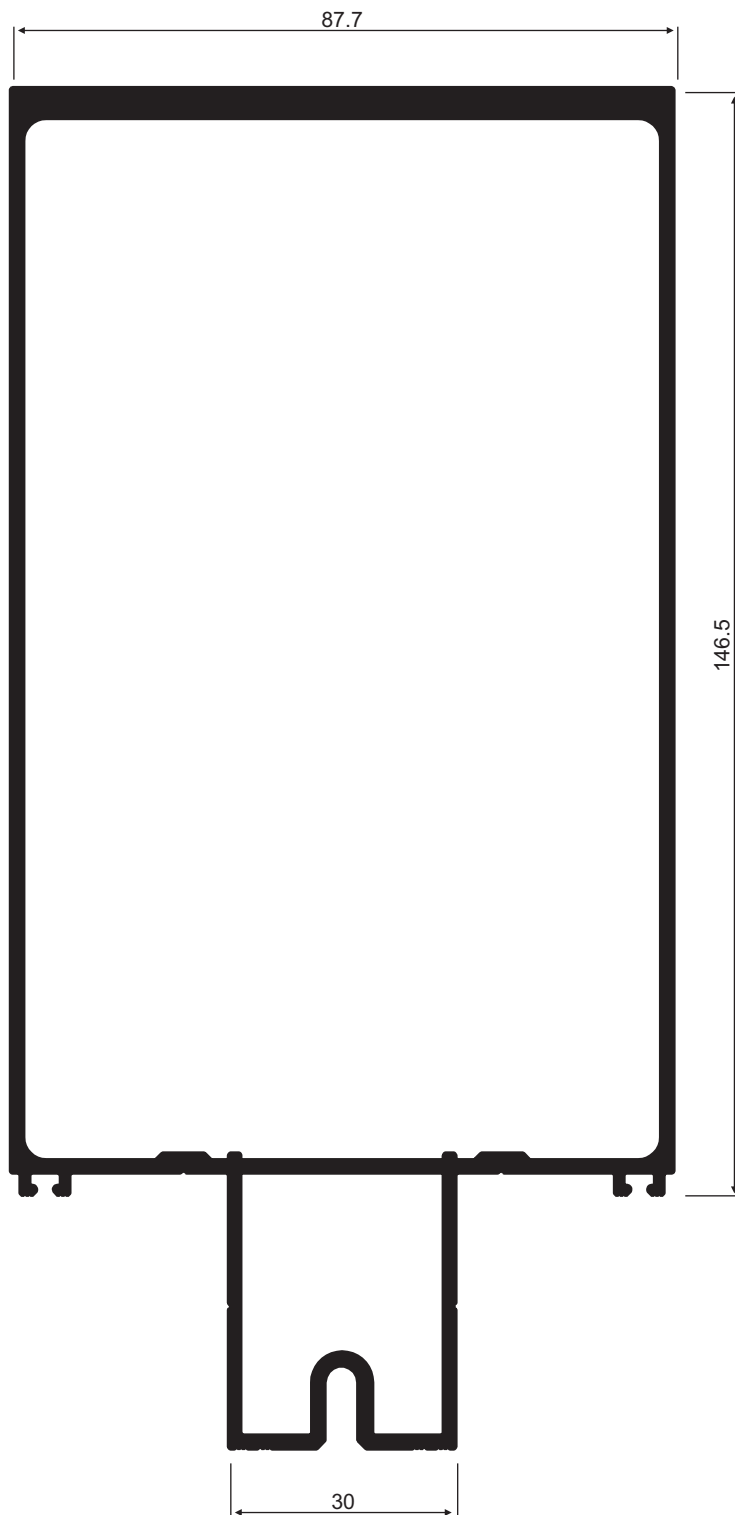
PFS-024
1,678 Kg/m

COMPLEMENTO PARA MARCO LATERAL (PFS-023 / PFS-024)



PFS-083
0,922 Kg/m

COLUNA CENTRAL PARA MARCO LATERAL COM COMPLEMENTO (PFS-083)

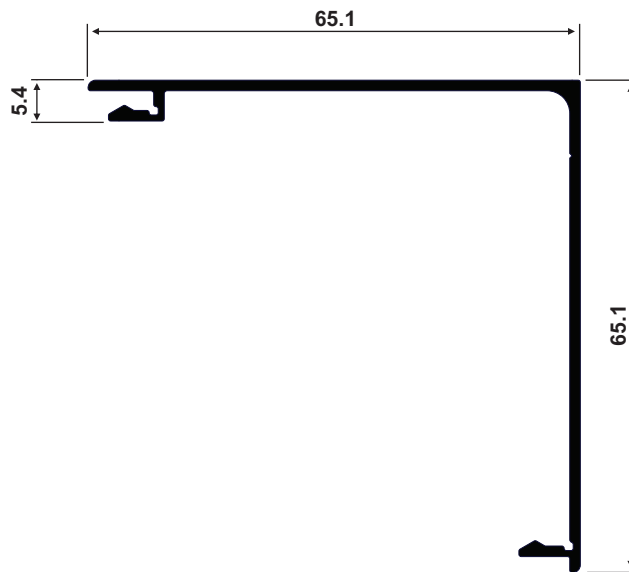


PFS-062
3,528 Kg/m

Fachada STILE

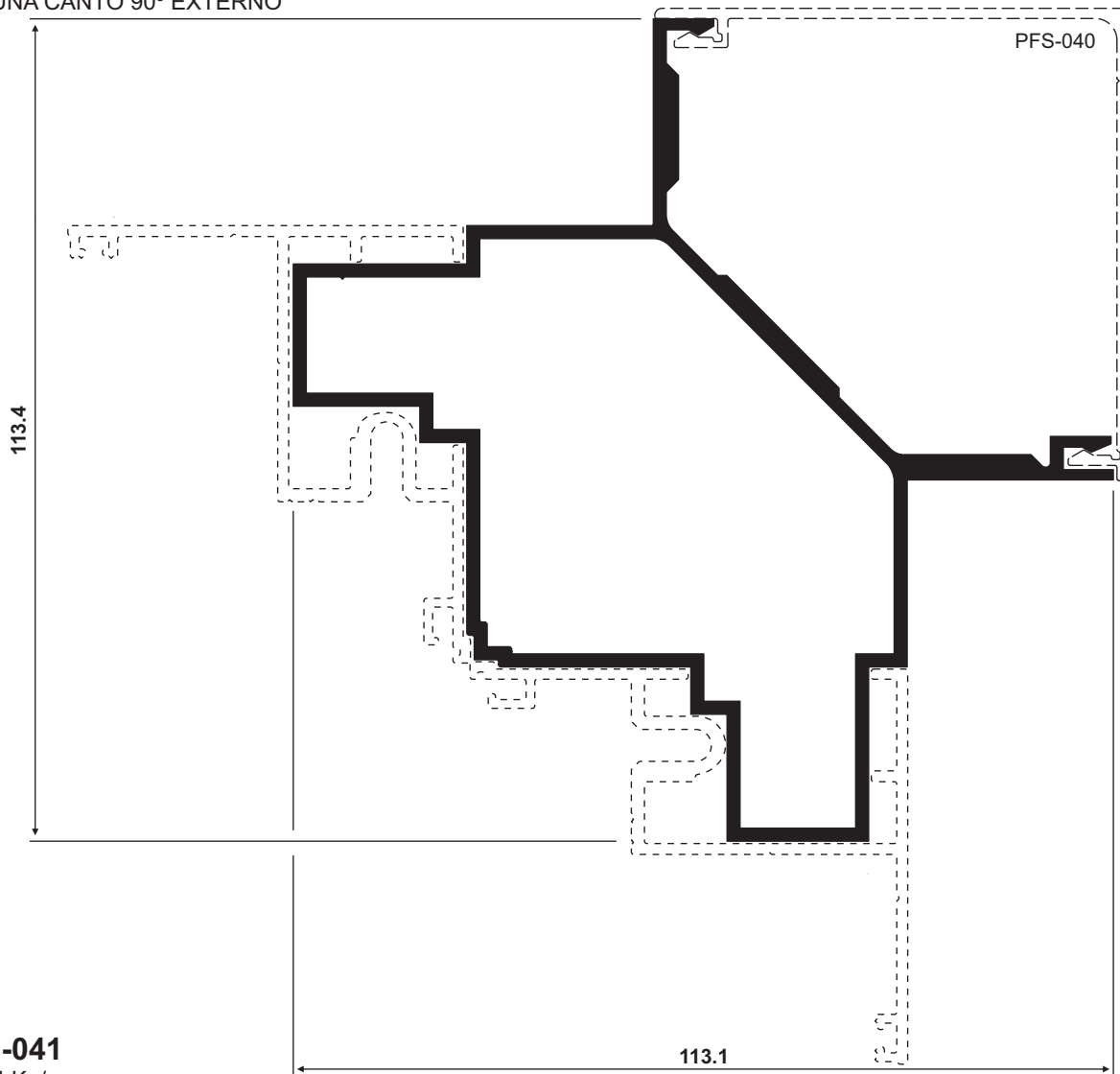
Perfis

TAMPA COLUNA CANTO (PFS-041)



PFS-040
0,598 Kg/m

COLUNA CANTO 90° EXTERNO

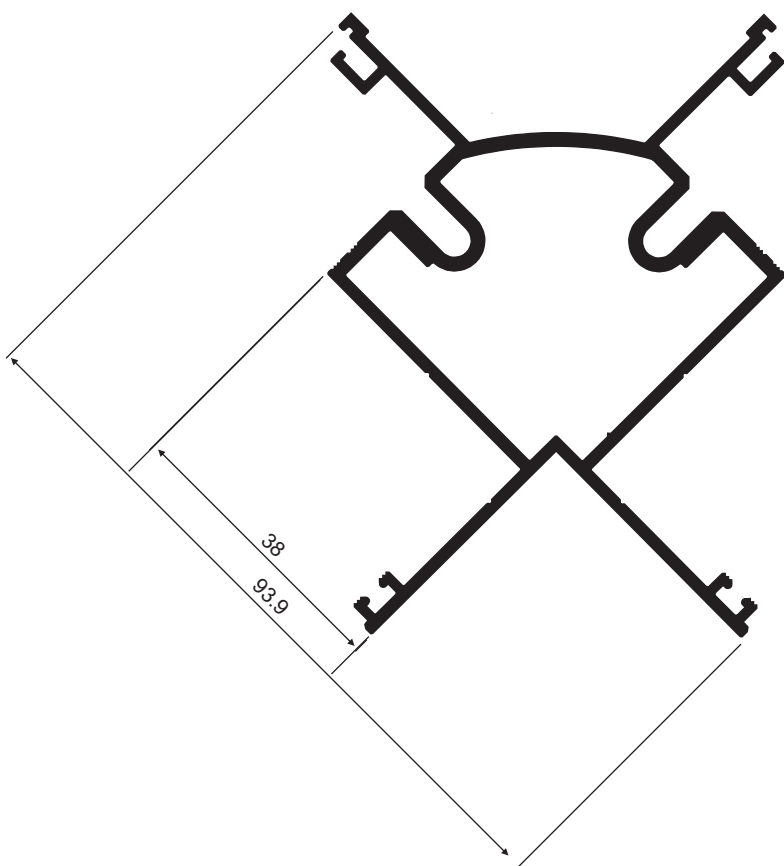


PFS-041
2,264 Kg/m

Fachada STILE

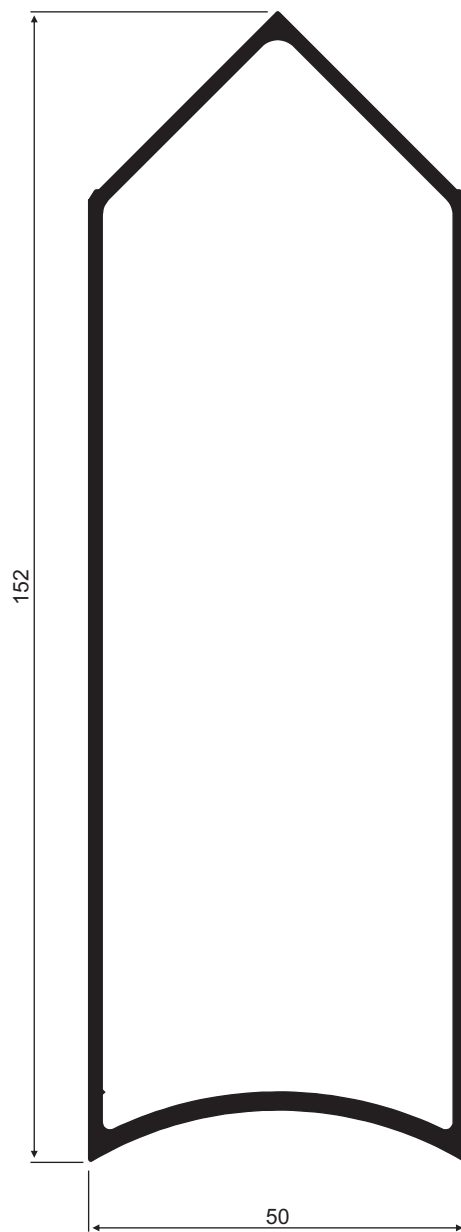
Perfis

COMPLEMENTO DA COLUNA DE
CANTO 90° INTERNO (PFS-043)



PFS-042
1,549 Kg/m

COMPLEMENTO COLUNA DE
CANTO 90° INTERNO (PFS-042)

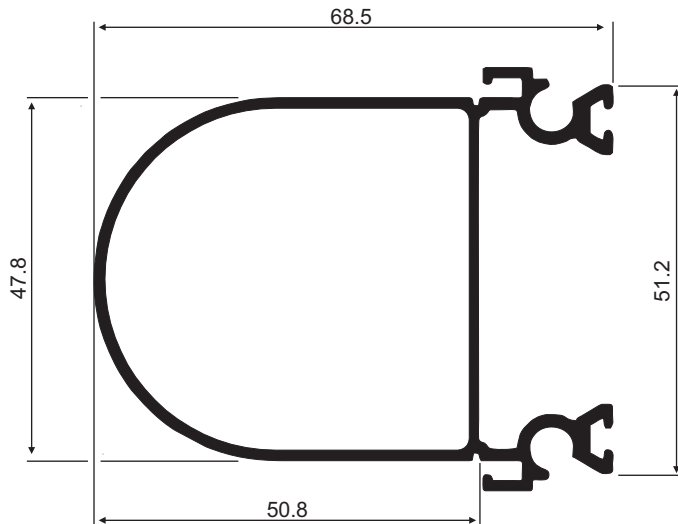


PFS-043
2,042 Kg/m

Fachada STILE

Perfis

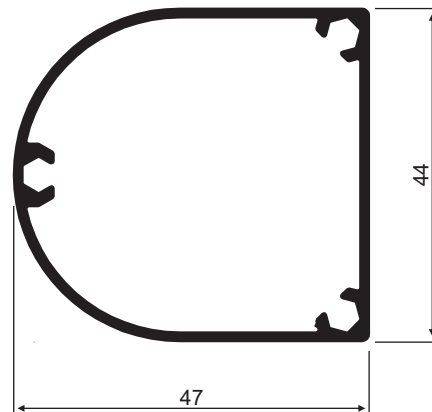
BRISE



PFS-223

1,022 Kg/m

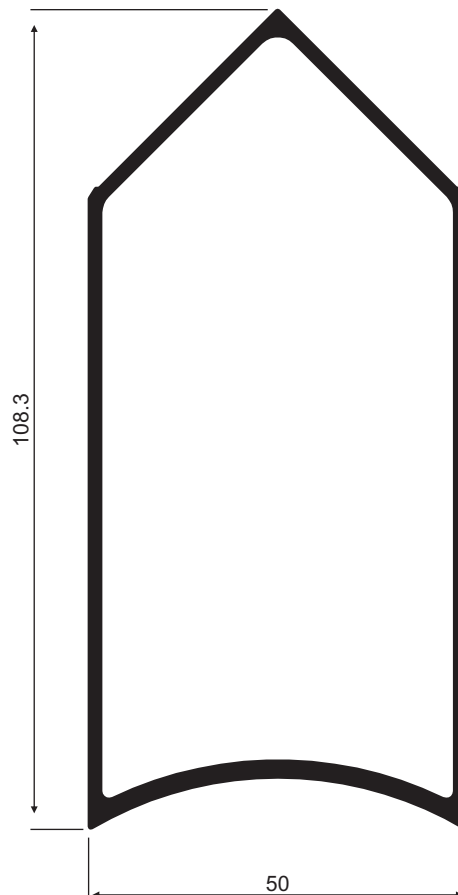
LUVA PARA PFS-223



PLV-223

0,650 Kg/m

COLUNA DO CANTO 90° INTERNO (PFS-042)



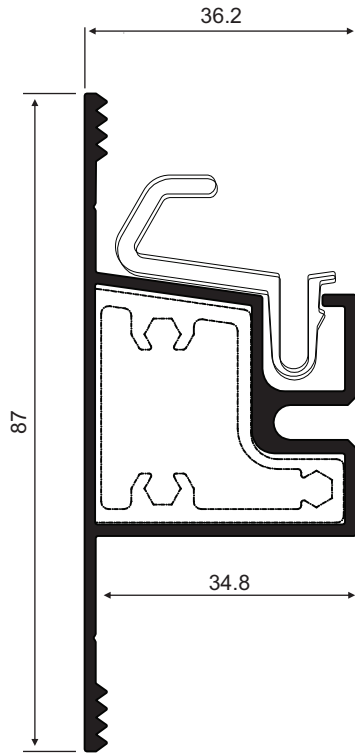
PFS-045

1,488 Kg/m

Fachada STILE

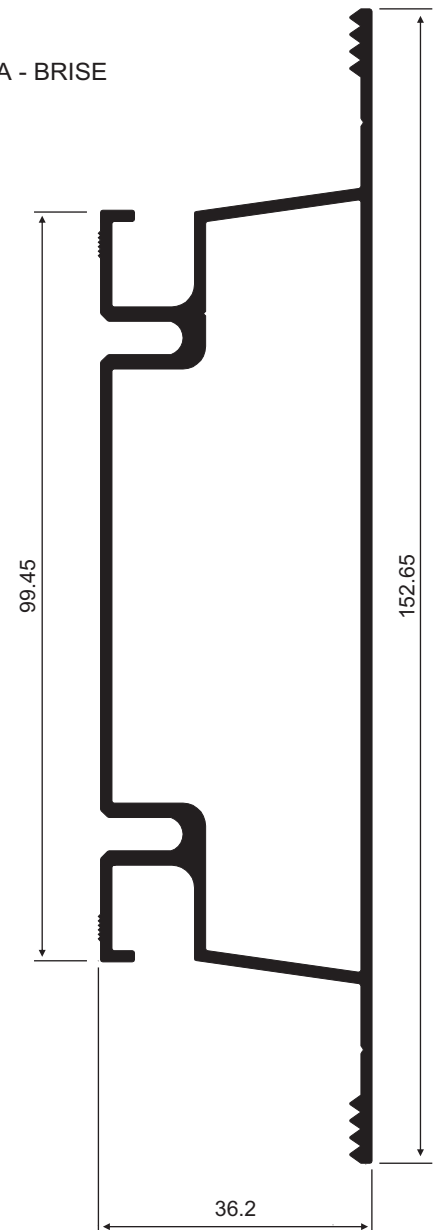
Perfis

TRAVESSA INTERMEDIÁRIA



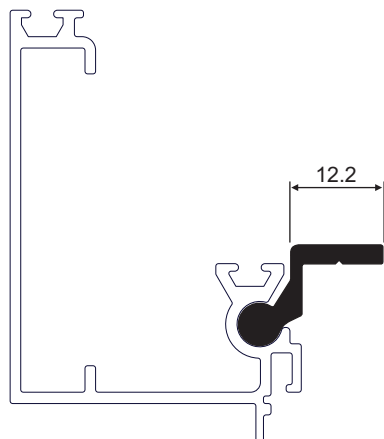
PFS-002
1,009 Kg/m

TRAVESSA INTERMEDIÁRIA - BRISE



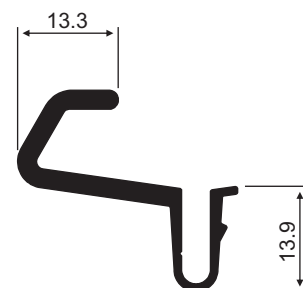
PFS-222
1,782 Kg/m

PRESILHA FIXAÇÃO DOS QUADROS



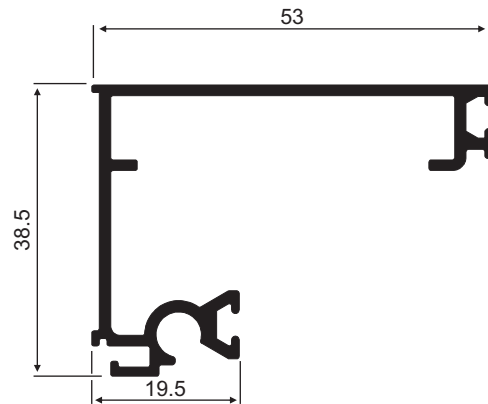
PFS-011
0.214 Kg/m

PRESILHA DE APOIO



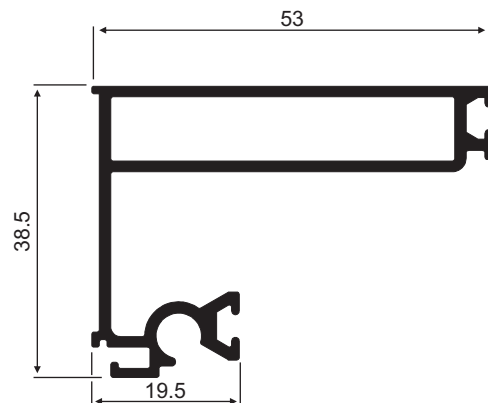
PFS-017
0.382 Kg/m

QUADRO FIXO PARA COLAGEM DE VIDRO COM SILICONE



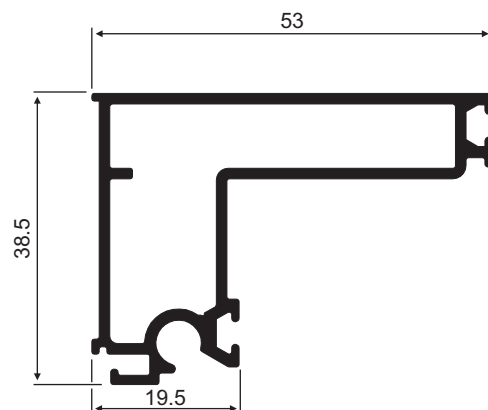
PFS-006
0,619 Kg/m

QUADRO MÓVEL PARA COLAGEM DE VIDRO COM SILICONE



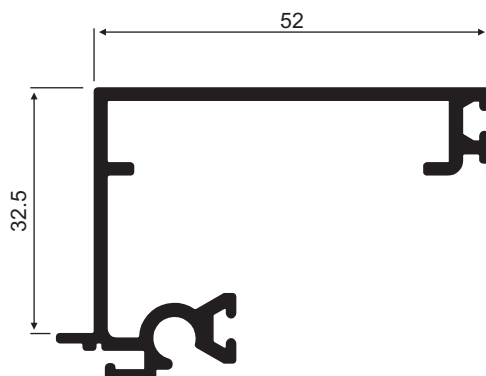
PFS-005
0,770 Kg/m

QUADRO MÓVEL PARA COLAGEM DE VIDRO COM SILICONE



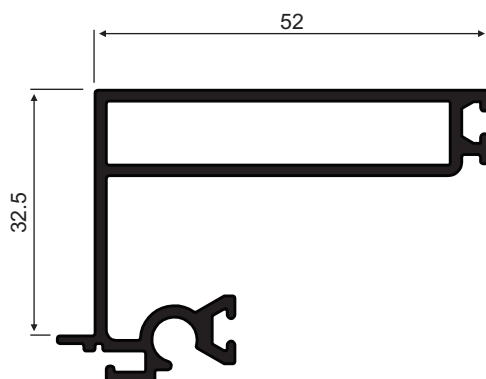
PFS-009
0,782 Kg/m

QUADRO FIXO PARA COLAGEM DE VIDRO COM FITA VHB



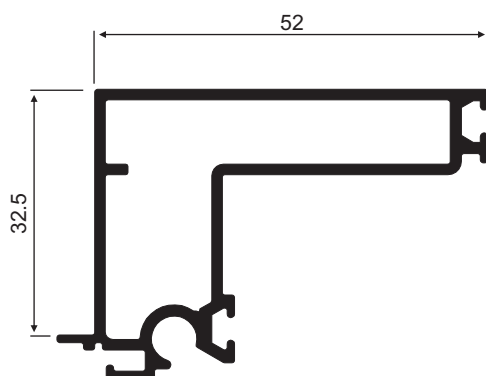
PFS-013
0,628 Kg/m

QUADRO MÓVEL PARA COLAGEM DE VIDRO COM FITA VHB



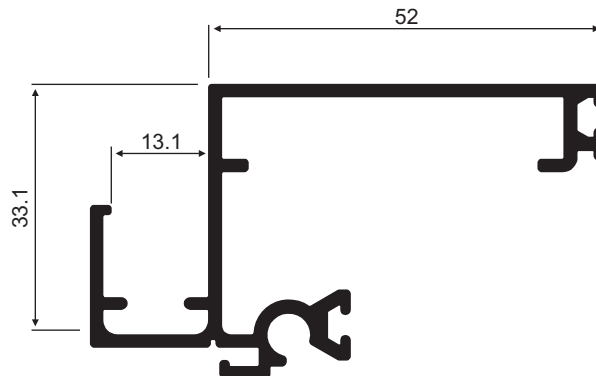
PFS-014
0,780 Kg/m

QUADRO MÓVEL PARA COLAGEM DE VIDRO COM FITA VHB



PFS-015
0,813 Kg/m

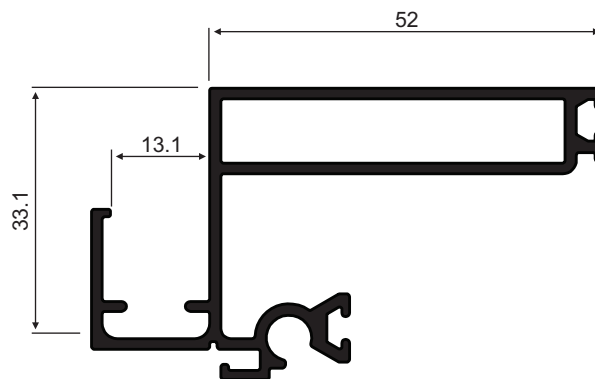
QUADRO FIXO PARA VIDRO ENCAIXILHADO



PFS-059

0,768 Kg/m

QUADRO MÓVEL PARA VIDRO ENCAIXILHADO



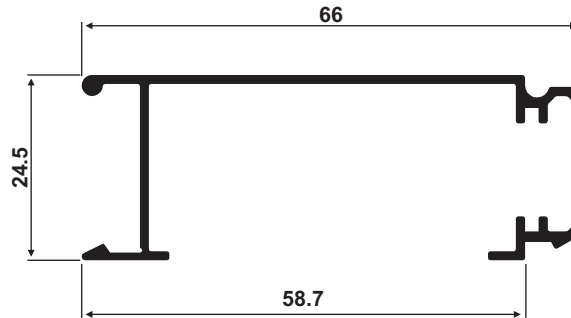
PFS-054

0,920 Kg/m

Fachada STILE

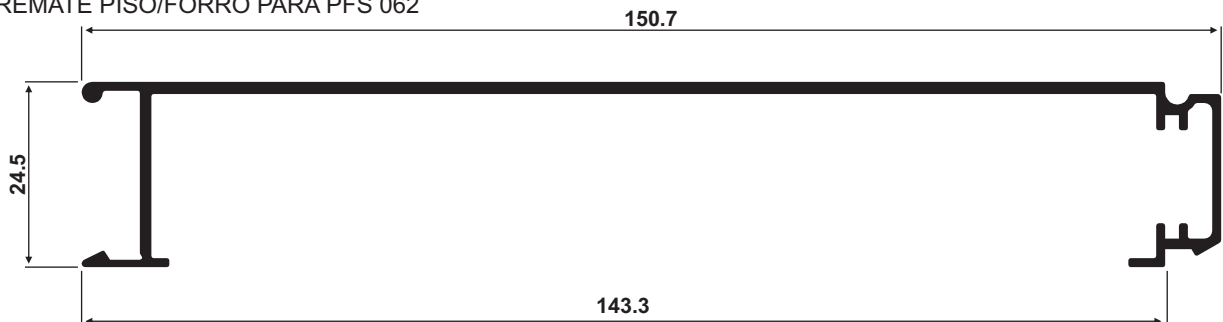
Perfis

ARREMATE PISO/FORRO PARA PFS 020



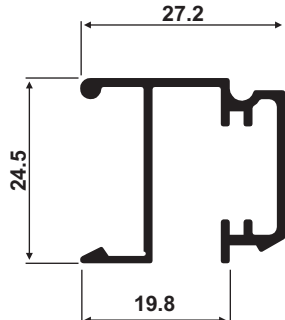
PFS-120
0,518 Kg/m

ARREMATE PISO/FORRO PARA PFS 062



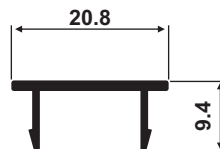
PFS-162
0,983 Kg/m

ARREMATE PISO/FORRO
PARA PFS 370



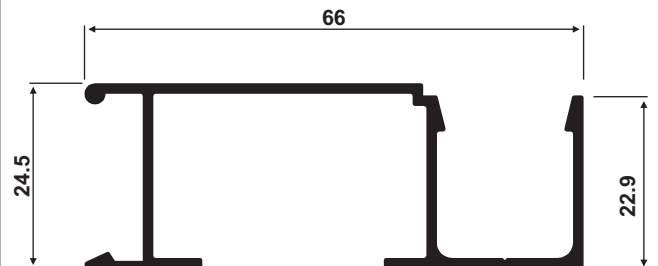
PFS-170
0,365 Kg/m

TAMPA DO ARREMATE
INTERNO DO PFS 173



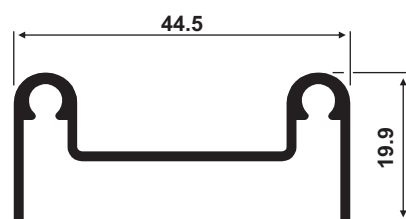
PFS-172
0,133 Kg/m

ARREMATE PISO/FORRO INTERNO



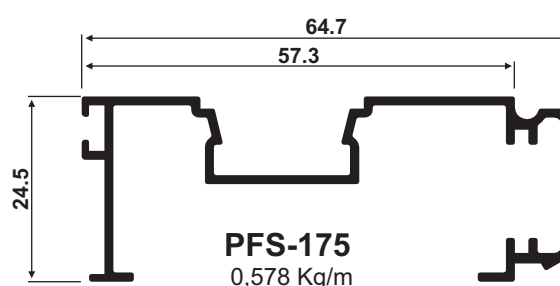
PFS-173
0,644 Kg/m

SUPORTE FIXADOR
DO ARREMATE



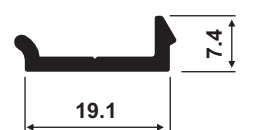
PFS-174
0,408 Kg/m

ARREMATE PISO/FORRO PARA CONTATO VIDRO



PFS-175
0,578 Kg/m

PRESILHA DE
FIXAÇÃO
TRANSVERSAL

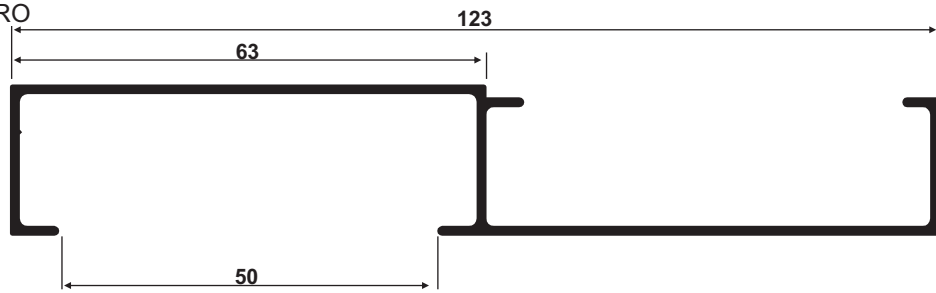


PFS-176
0,161 Kg/m

Fachada STILE

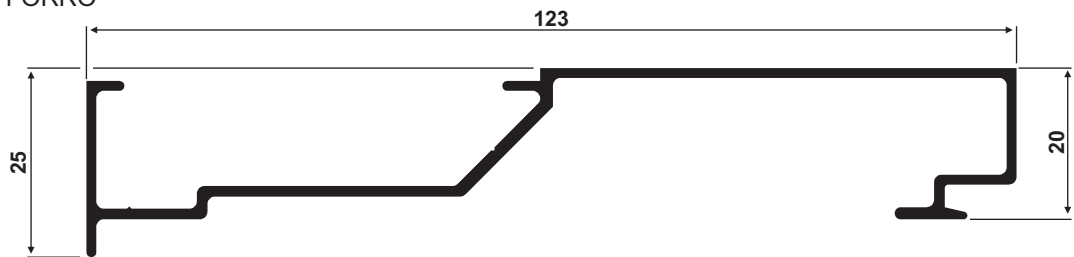
Perfis

ARREMATE PISO E FORRO



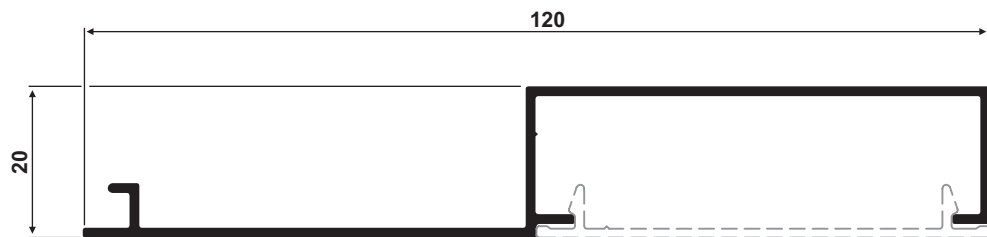
PFC-245
0,745 kg/m

ARREMATE PISO E FORRO



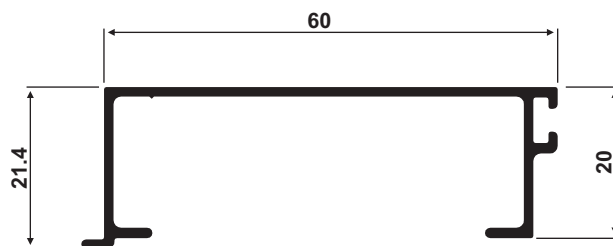
PFC-250
0,799 kg/m

ARREMATE PISO E FORRO



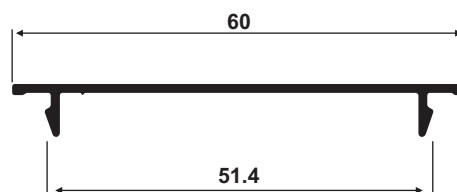
PFC-084
0,652 kg/m

ARREMATE



PFC-247
0,434 kg/m

TAMPA PARA PFC-245/PFC-250/PFC-084

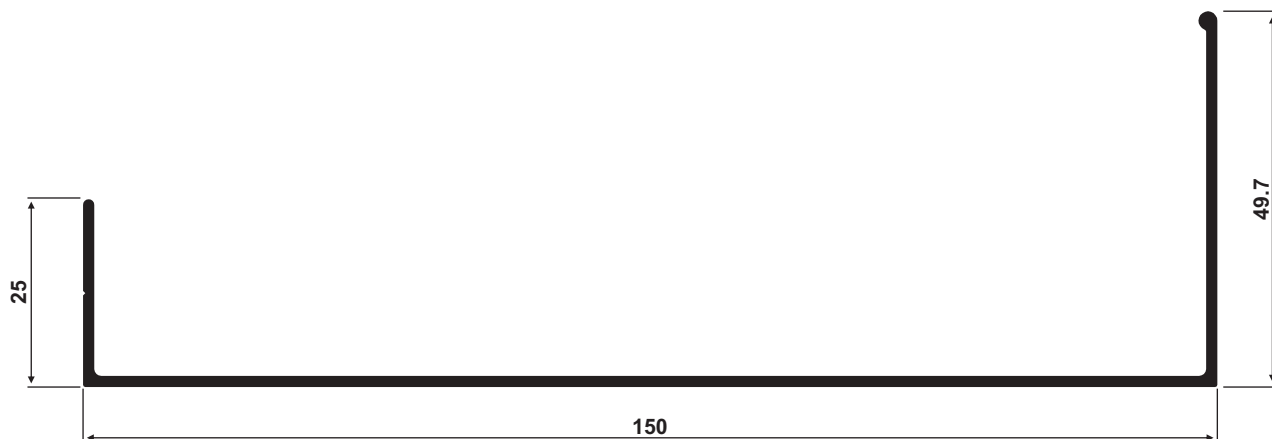


PFC-085
0,254 kg/m

Fachada STILE

Perfis

RUFO



PFC-087

0,970 kg/m

RUFO



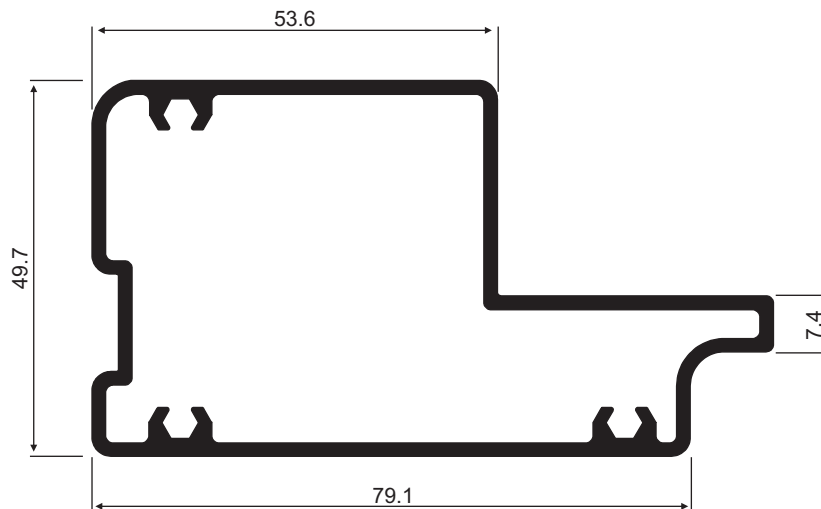
PFC-088

0,854 kg/m

Fachada STILE

Perfis

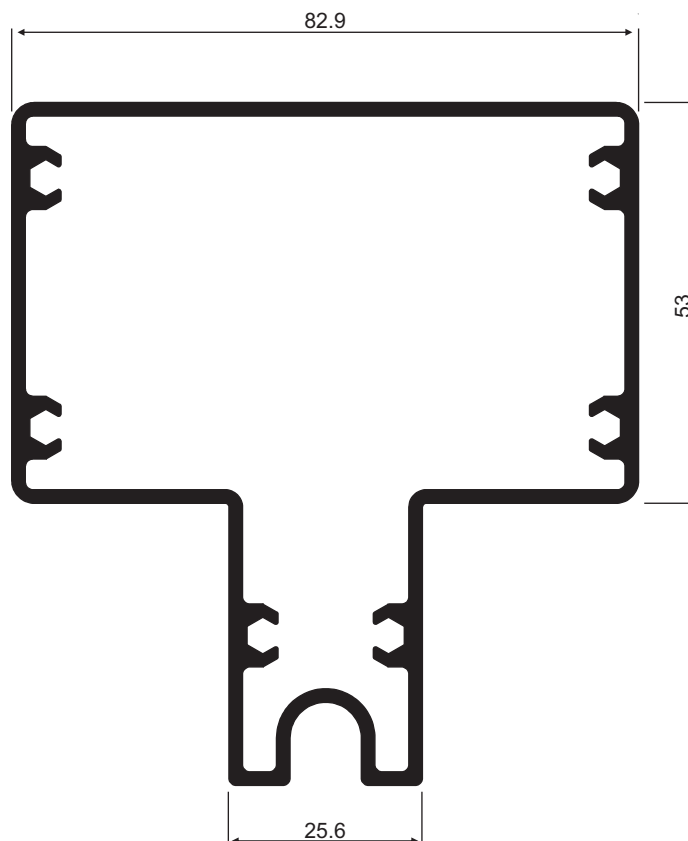
LUVA PARA PFS-023



PLV-023

1,547 Kg/m

LUVA PARA PFS-020



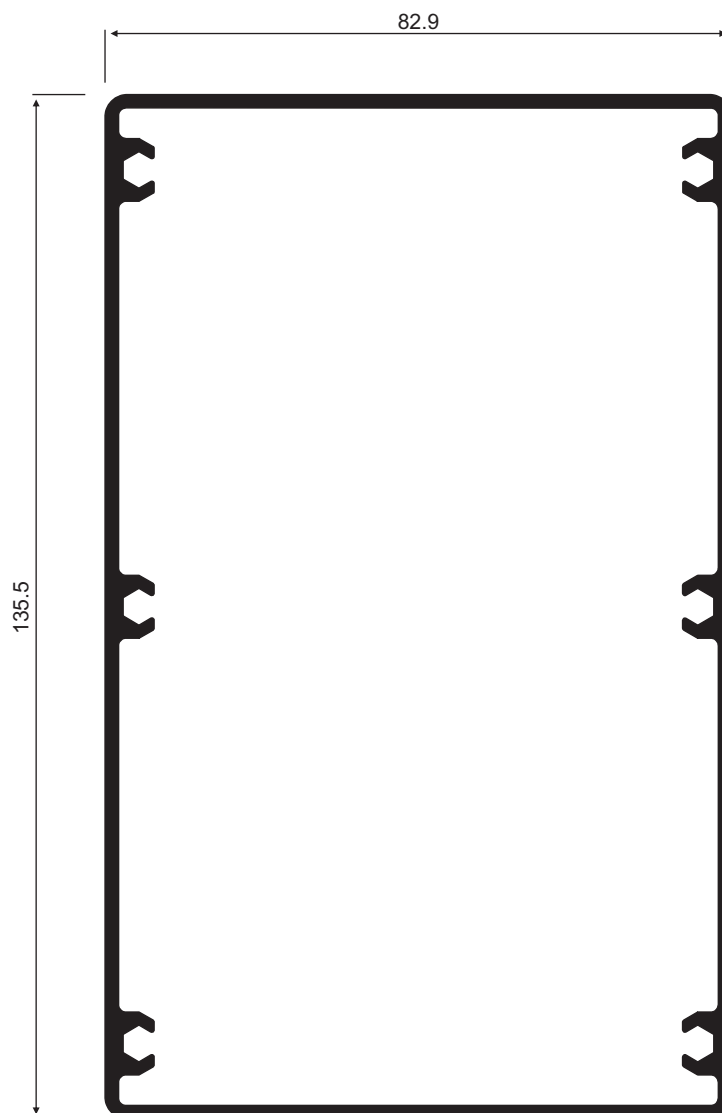
PLV-020

2,133 Kg/m

Fachada STILE

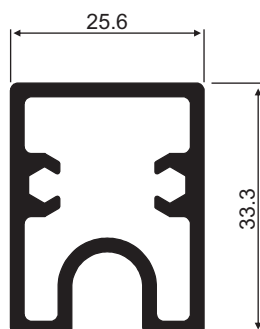
Perfis

LUVA PARA PFS-062



PLV-062
2,632 Kg/m

LUVA PARA PFS-004 / PFS-062

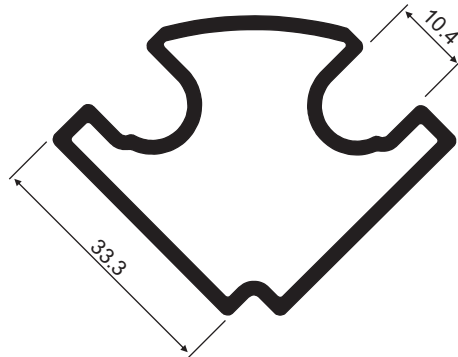


PLV-004
0,764 Kg/m

Fachada STILE

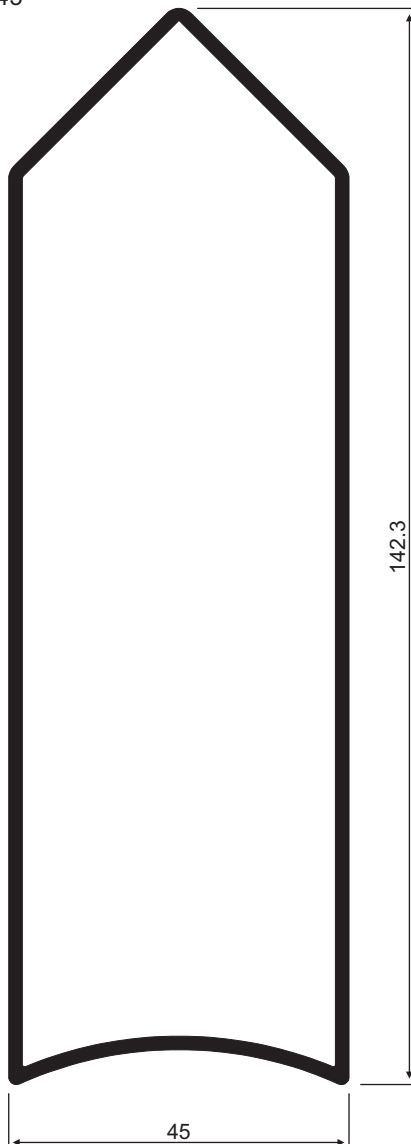
Perfis

LUVA PARA PFS-042



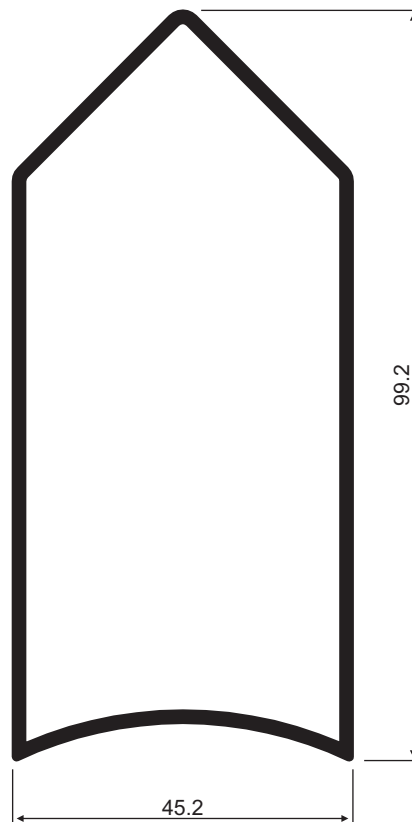
PLV-042
0,883 Kg/m

LUVA PARA PFS-043



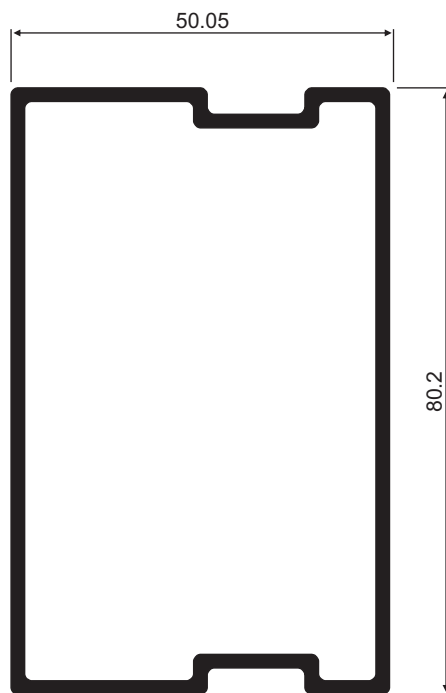
PLV-043
1,810 Kg/m

LUVA P/ PFS-045



PLV-045
1,274 Kg/m

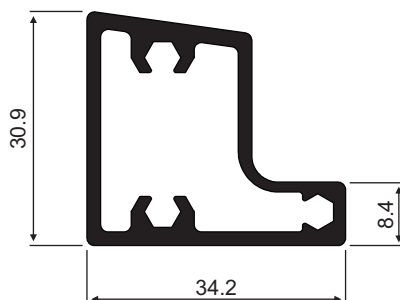
LUVA PARA PFS-083



PLV-083

1,410 Kg/m

LUVA PARA PFS-002



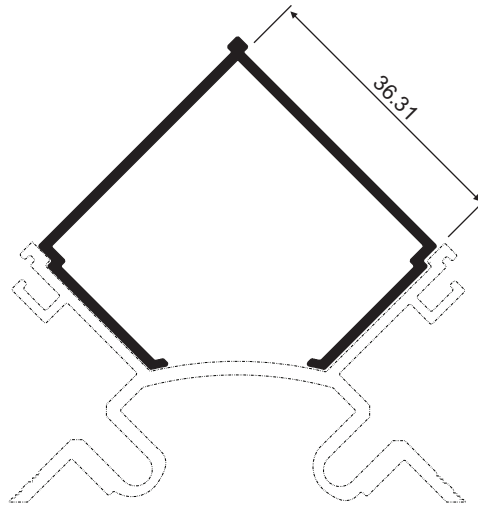
PLV-002

0,727 Kg/m

Fachada STILE

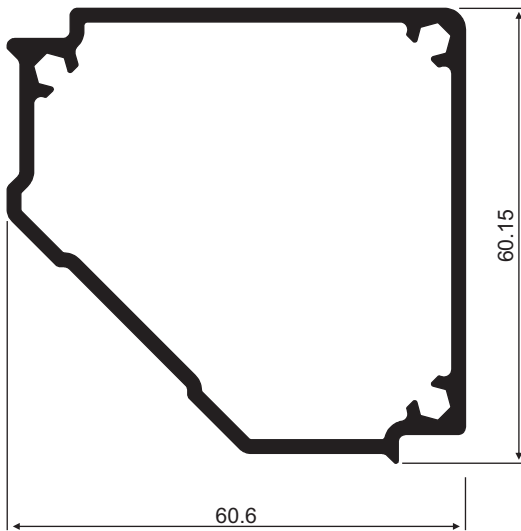
Perfis

LUVA PARA PFS-042



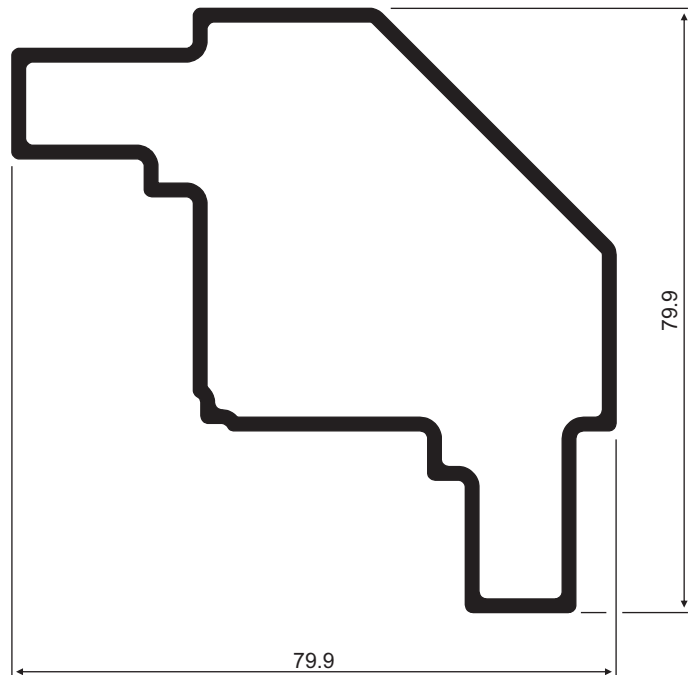
PLV-420
0,428 Kg/m

LUVA PARA PFS-040



PLV-040
1,222 Kg/m

LUVA PARA PFS-041

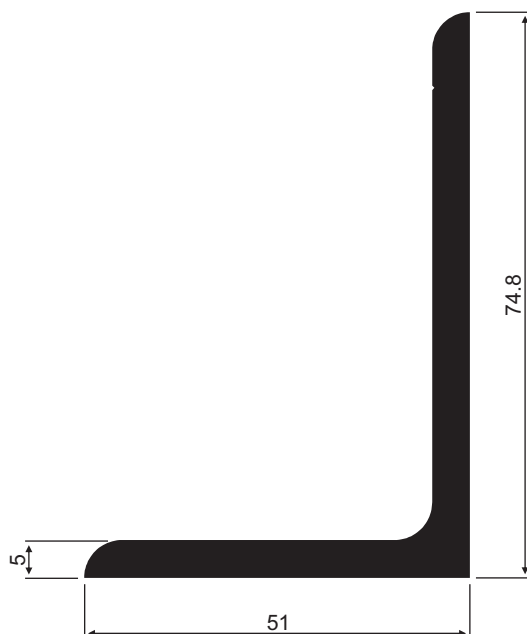


PLV-041
1,516 Kg/m

Fachada STILE

Perfis

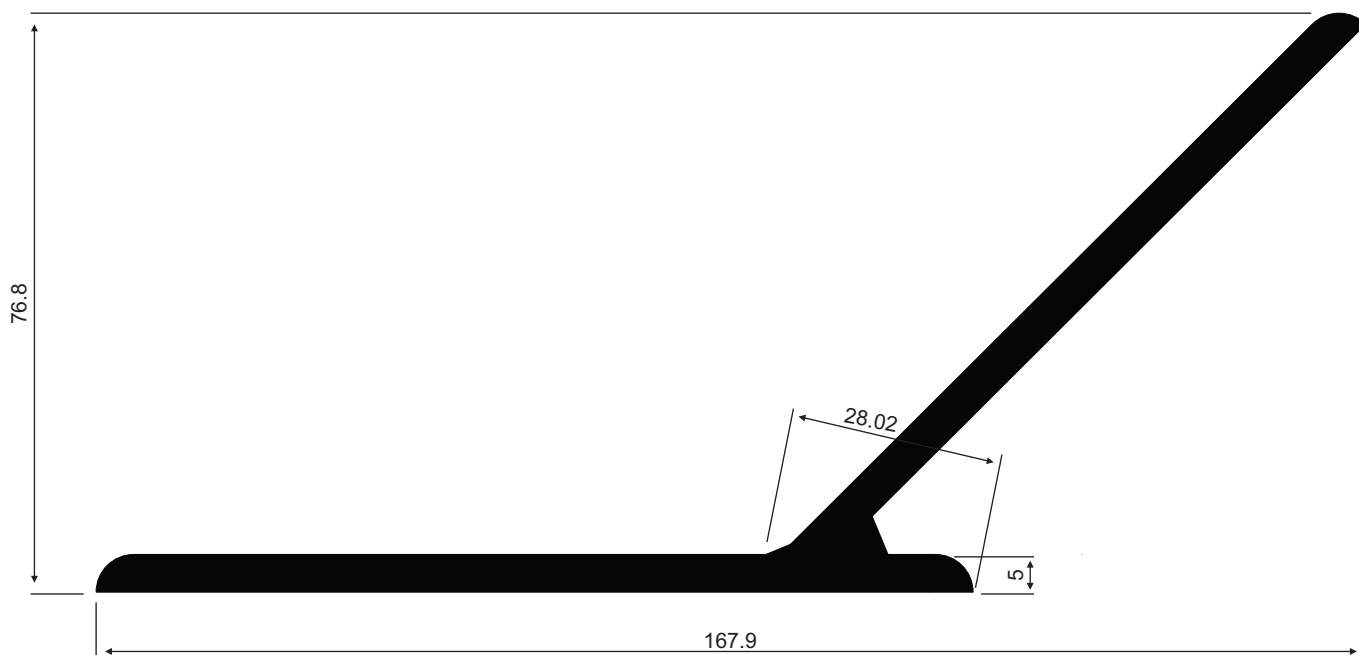
ANCORAGEM LATERAL



ANC-001

1,671 Kg/m

ANCORAGEM CANTO



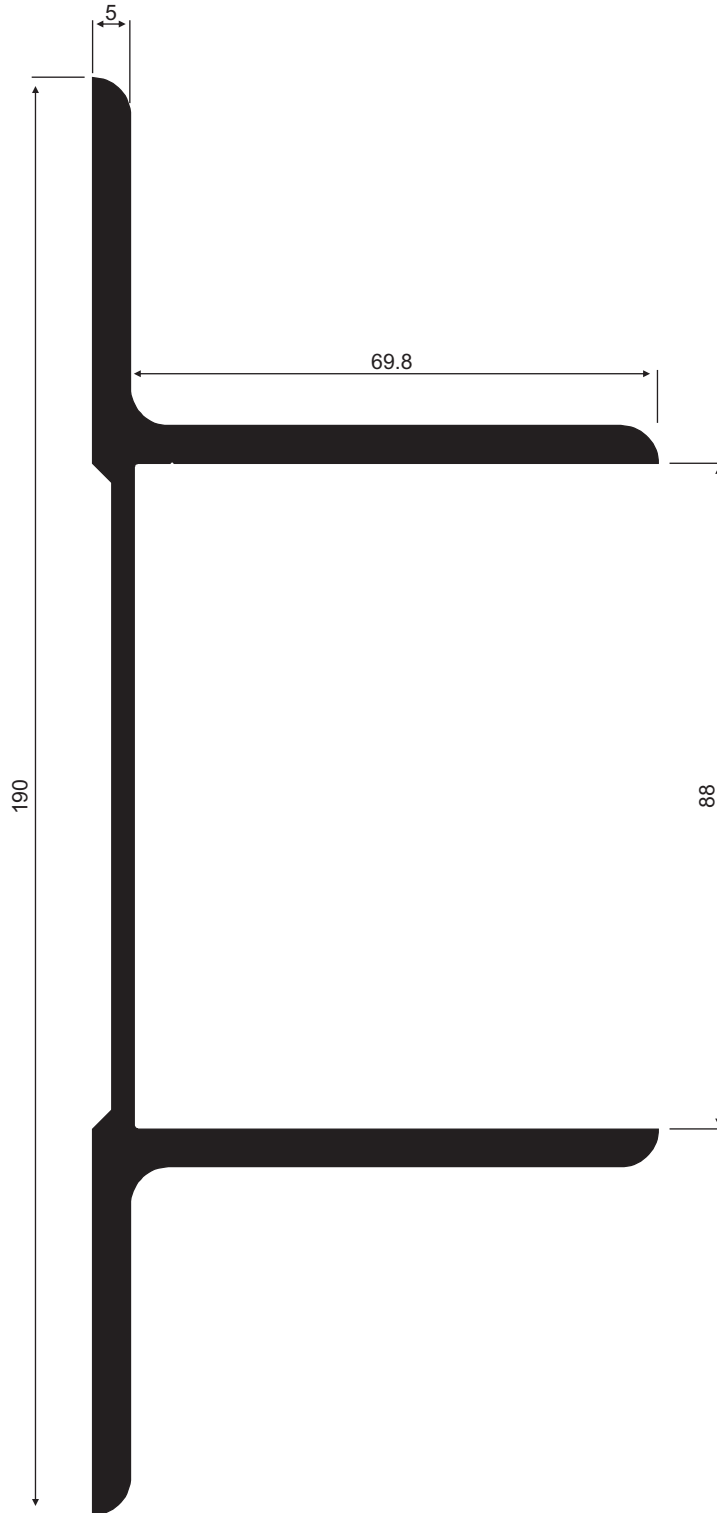
ANC-003

3,029 Kg/m

Fachada STILE

Perfis

ANCORAGEM CENTRAL



ANC-002
4,096 Kg/m

Fachada STILE

04

ACESSÓRIOS

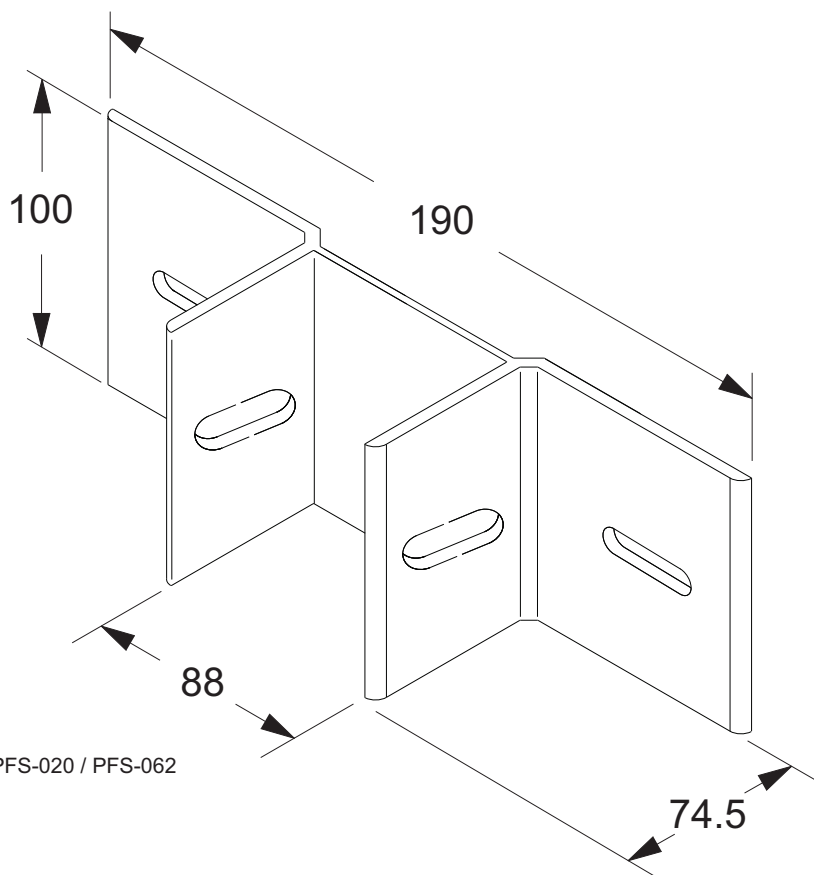
ÍNDICE ANALÍTICO - acessórios

CÓDIGO	DESCRIÇÃO	PÁG.
A-310	REBITE DE REPUXO ALUMÍNIO - 3,2 X 10,2 NATURAL/PRETO/BRANCO	04.21
A-312	REBITE DE REPUXO ALUMÍNIO - 3,2 X 12,7 NATURAL/PRETO/BRANCO	04.21
A-410	REBITE DE REPUXO ALUMÍNIO - 4 X 10,2 NATURAL/PRETO/BRANCO	04.21
A-412	REBITE DE REPUXO ALUMÍNIO - 4 X 12,7 NATURAL/PRETO/BRANCO	04.21
ANC-100	ANCORAGEM LATERAL P/ COLUNAS PFS-023/PFS-024	04.02
ANC-101	ANCORAGEM LATERAL P/ COLUNAS PFS-023/PFS-024	04.02
ANC-102	ANCORAGEM LATERAL P/ COLUNAS PFS-023/PFS-024	04.02
ANC-200	ANCORAGEM CENTRAL P/ COLUNAS PFS-020/PFS-062	04.01
ANC-201	ANCORAGEM CENTRAL P/ COLUNAS PFS-020/PFS-062	04.01
ANC-300	ANCORAGEM CENTRAL P/ COLUNAS PFS-042/PFS-043	04.03
ANC-301	ANCORAGEM CENTRAL P/ COLUNAS PFS-042/PFS-043	04.03
ARR-813	ARRUELA 3/8"	04.19
BOR-033	GUARNIÇÃO P/ VIDRO ENCAIXILHADO 8 MM	04.12
BOR-202	GUARNIÇÃO EXTERNA/INTERNA FOLHAS	04.09
BOR-218	GUARNIÇÃO PINGADEIRA FOLHA MAXIMAR	04.11
BOR-250	GUARNIÇÃO FOLHA EXTERNA	04.10
BRC-536	ARTICULAÇÃO ARQ PARA MAXIM-AR 400 mm	04.15
BRC-539	ARTICULAÇÃO ARQ PARA MAXIM-AR 600 mm	04.15
BRC-542	ARTICULAÇÃO ARQ PARA MAXIM-AR 950 mm	04.15
BRC-545	ARTICULAÇÃO ARQ PARA MAXIM-AR 1200 mm	04.15
BRC-588	ARTICULAÇÃO ARP PARA MAXIM-AR 340 mm	04.16
BRC-589	ARTICULAÇÃO ARP PARA MAXIM-AR 600 mm	04.16
BRC-590	ARTICULAÇÃO ARP PARA MAXIM-AR 950 mm	04.16
BRC-591	ARTICULAÇÃO ARP PARA MAXIM-AR 1200 mm	04.16
CHU-794	CHUMBADOR EXPANSIVO EM INOX - 125 mm	04.19
CHU-795	CHUMBADOR EXPANSIVO EM INOX - 102 mm	04.19
FEN-152	FECHO PUNHO - DIREITO	04.17
FEN-155	FECHO PUNHO - ESQUERDO	04.17
FEN-049D	FECHO ALAVANCA - DIREITO	04.18
FEN-049E	FECHO ALAVANCA - ESQUERDO	04.18
GEA-175	CALÇO DO APOIO DO VIDRO 16X06	04.13
GEA-180	CALÇO DO APOIO DO VIDRO 20X08	04.13
GEA-210	CALÇO DO APOIO DO VIDRO 21X06	04.13
	FITA DE ADESÃO PARA ENVIDRAÇAMENTO ESTRUTURAL	04.14
LUV-002	FIXADOR PARA PFS-002	04.05
LUV-004	LUVA PARA PFS-004	04.04
LUV-020	LUVA PARA PFS-020	04.05
LUV-023	LUVA PARA PFS-023/PFS-024	04.04
LUV-040	LUVA PARA PFS-040	04.06
LUV-041	FIXADOR PARA PFS-041	04.06
LUV-042	LUVA PARA PFS-042	04.05
LUV-043	LUVA PARA PFS-043	04.04
LUV-045	LUVA PARA PFS-045	04.07
LUV-062	LUVA PARA PFS-062	04.06

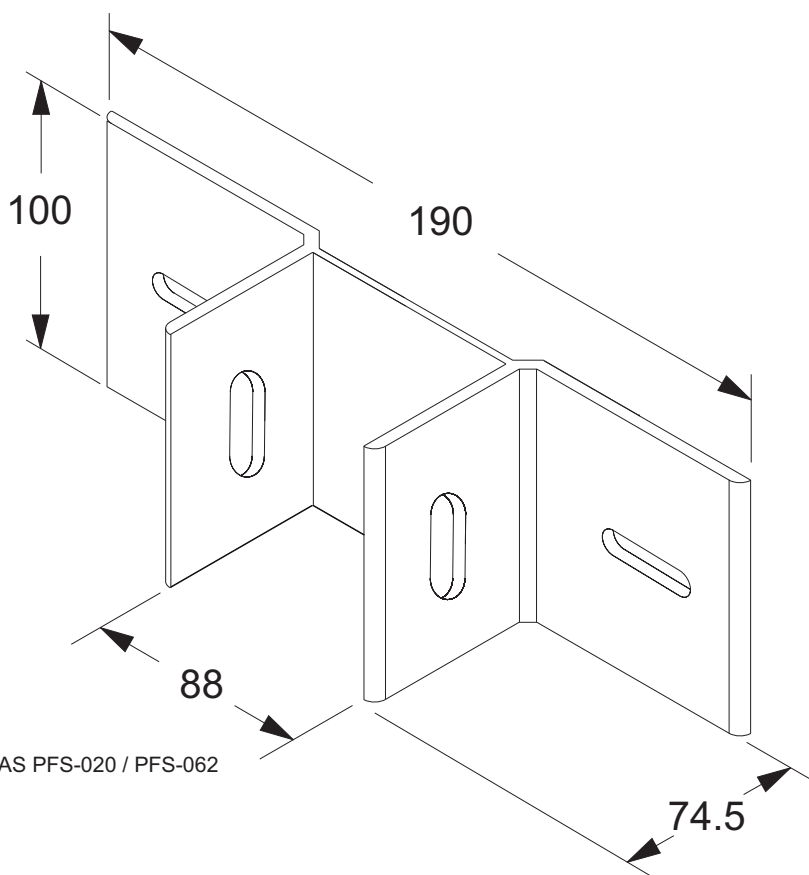
ÍNDICE ANALÍTICO - acessórios

CÓDIGO	DESCRIÇÃO	PÁG.
LUV-083	LUVA PARA PFS-083	04.04
PAR-1803830	PARAFUSO 3/8" X 3"	04.19
PAR-3504216	PARAFUSO 4,2 X 16 ZINCADO OU INOX	04.20
PAR-3504225	PARAFUSO 4,2 X 25 ZINCADO OU INOX	04.20
PAR-3504232	PARAFUSO 4,2 X 32 ZINCADO OU INOX	04.20
PAR-3504295	PARAFUSO 4,2 X 9,5 ZINCADO OU INOX	04.20
PAR-3724832	PARAFUSO 4,8 X 32 PHILIPS ZINCADO OU INOX	04.20
PAR-3724850	PARAFUSO 4,8 X 50 PHILIPS ZINCADO	04.21
PAR-3045012	PARAFUSO M5 X 12 (PHILIPS e ALLEN) INOX	04.20
POR-610	PORCA 3/8"	04.19
PRE-011	PRESILHA DE FIXAÇÃO	04.08
PRE-017	PRESILHA DA TRAVESSA INTERMED. P/ APOIO DA FOLHA FIXA	04.08

Fachada STILE



ANC-200
ANCORAGEM CENTRAL PARA COLUNAS PFS-020 / PFS-062
Material: Alumínio
Acabamento: Natural
Embalagem: 01 peça
Perfil: ANC-002



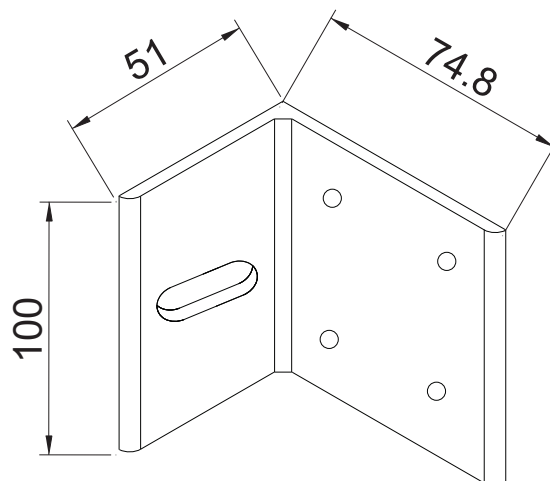
ANC-201
ANCORAGEM CENTRAL PARA COLUNAS PFS-020 / PFS-062
Material: Alumínio
Acabamento: Natural
Embalagem: 01 peça
Perfil: ANC-002

Fachada STILE

ANC-100

ANCORAGEM LATERAL PARA COLUNAS PFS-023 / PFS-024

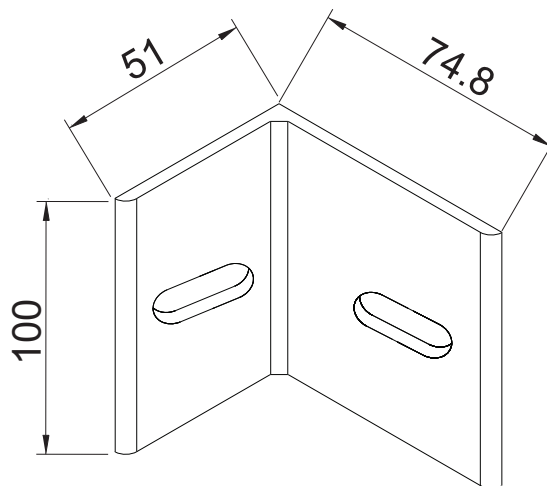
Material: Alumínio
Acabamento: Natural
Embalagem: 01 peça
Perfil: ANC-001



ANC-101

ANCORAGEM LATERAL PARA COLUNAS PFS-023 / PFS-024

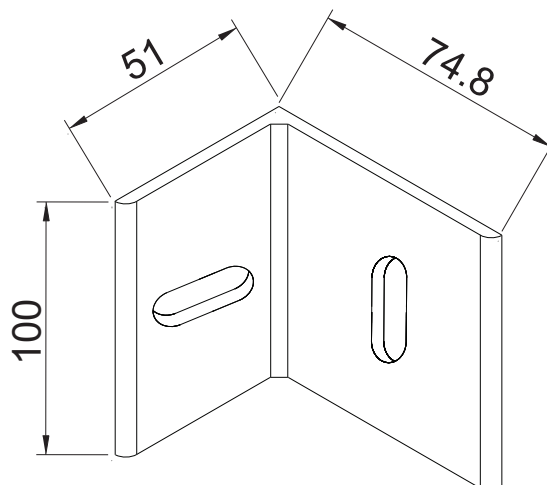
Material: Alumínio
Acabamento: Natural
Embalagem: 01 peça
Perfil: ANC-001



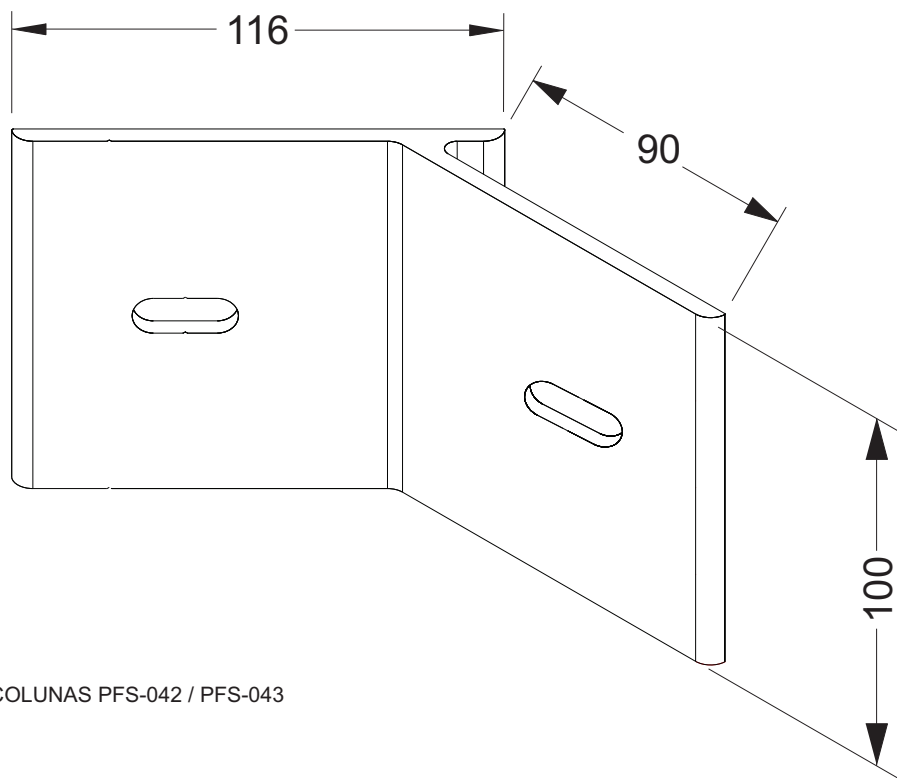
ANC-102

ANCORAGEM LATERAL PARA COLUNAS PFS-023 / PFS-024

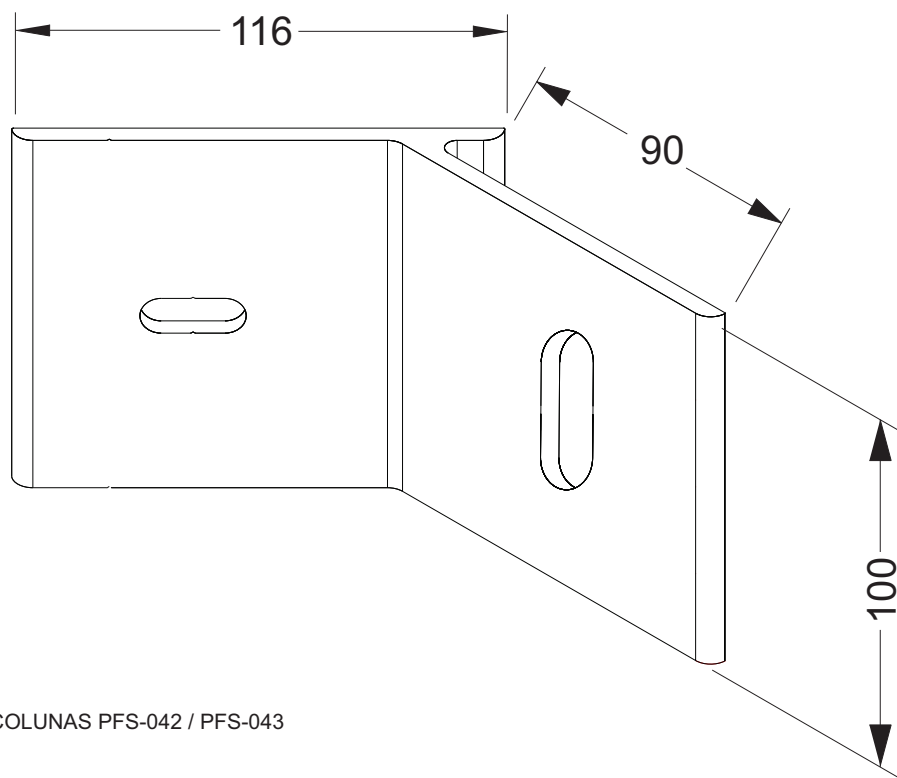
Material: Alumínio
Acabamento: Natural
Embalagem: 01 peça
Perfil: ANC-001



Fachada STILE

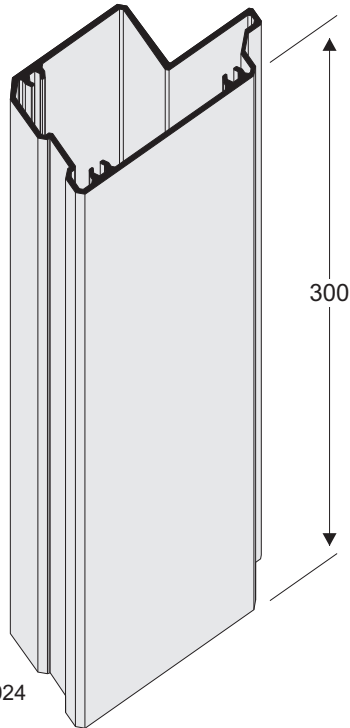


ANC-300
ANCORAGEM LATERAL PARA COLUNAS PFS-042 / PFS-043
Material: Alumínio
Acabamento: Natural
Embalagem: 01 peça
Perfil: ANC-003

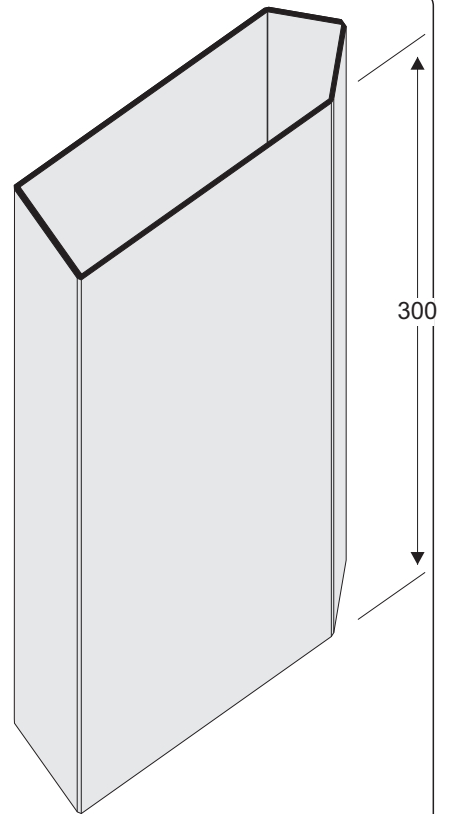


ANC-301
ANCORAGEM LATERAL PARA COLUNAS PFS-042 / PFS-043
Material: Alumínio
Acabamento: Natural
Embalagem: 01 peça
Perfil: ANC-003

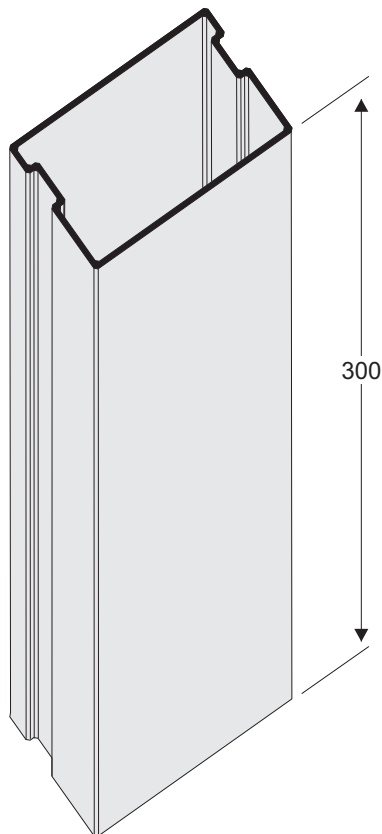
Fachada STILE



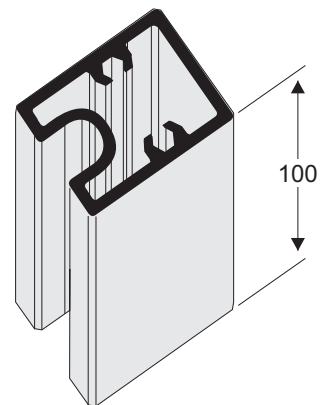
LUV-023
Luva para PFS-023 / PFS-024
Material: Alumínio
Embalagem: 01 peça
Perfil: PLV-040



LUV-043
Luva para PFS-043
Material: Alumínio
Embalagem: 01 peça
Perfil: PLV-043

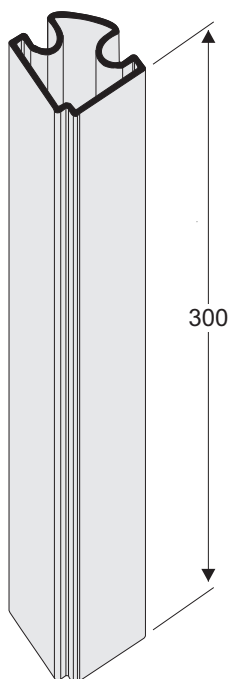


LUV-083
Luva para PFS-083
Material: Alumínio
Embalagem: 01 peça
Perfil: PLV-083

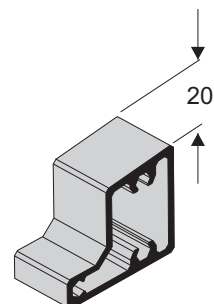


LUV-004
Luva para PFS-004
Material: Alumínio
Embalagem: 01 peça
Perfil: PLV-004

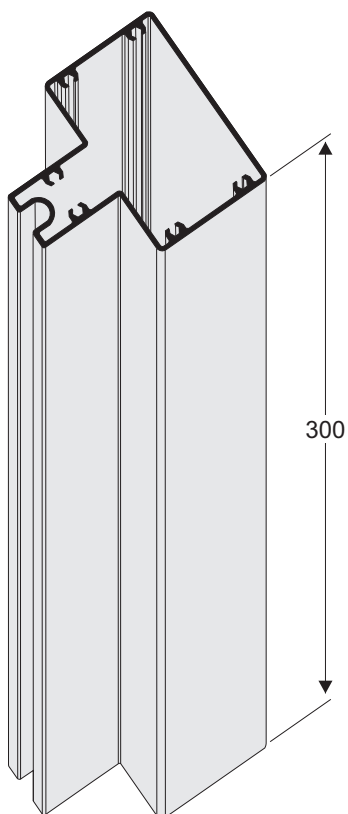
Fachada STILE



LUV-042
Luva para PFS-042
Material: Alumínio
Embalagem: 01 peça
Perfil: PLV-042

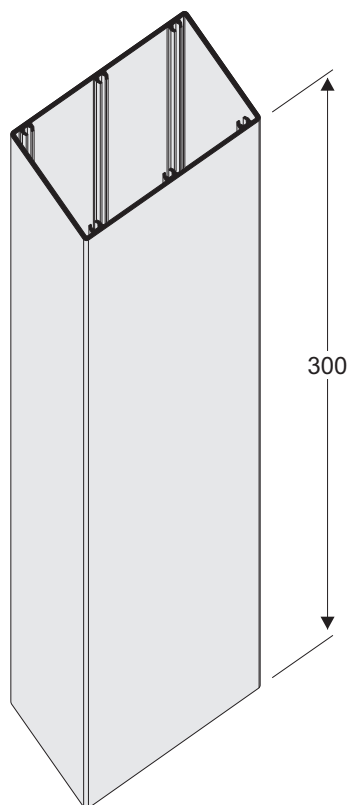


LUV-002
Fixador para PFS-002
Material: Alumínio
Embalagem: 01 peça
Perfil: PLV-002

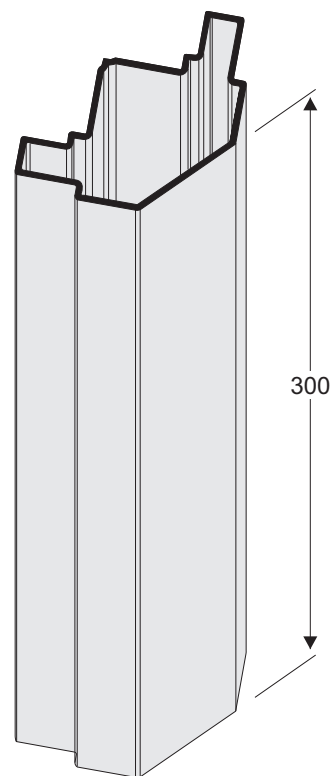


LUV-020
Luva para PFS-020
Material: Alumínio
Embalagem: 01 peça
Perfil: PLV-020

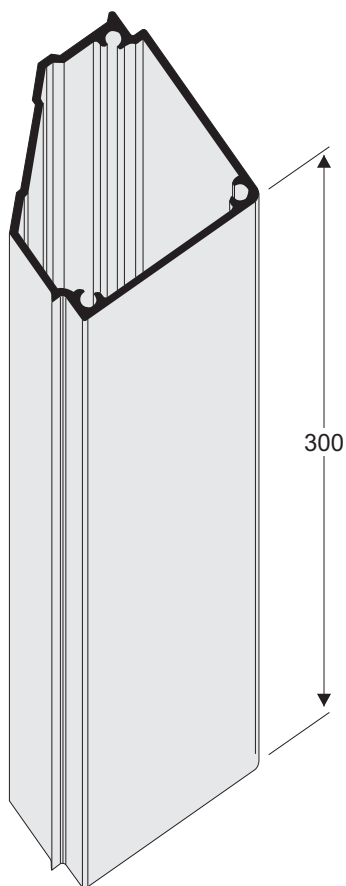
Fachada STILE



LUV-062
Luva para PFS-062
Material: Alumínio
Embalagem: 01 peça
Perfil: PLV-062

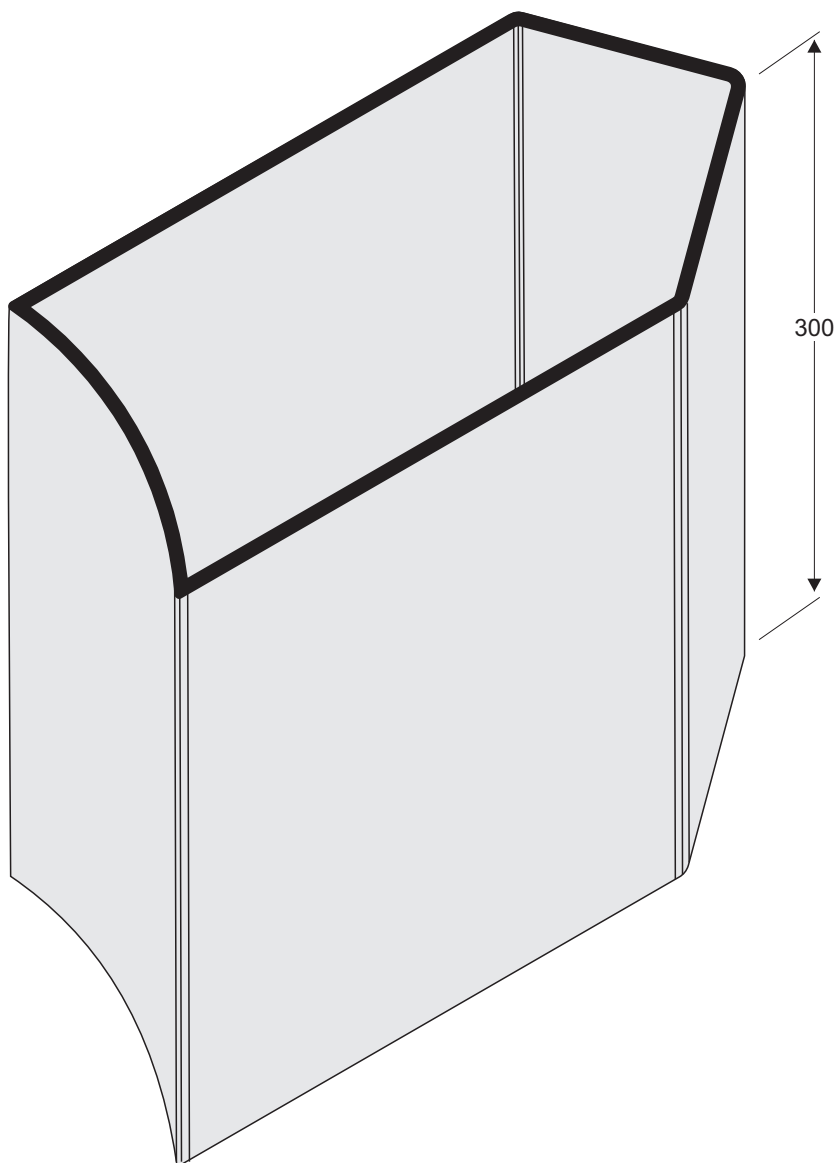


LUV-041
Fixador para PFS-041
Material: Alumínio
Embalagem: 01 peça
Perfil: PLV-041



LUV-040
Luva para PFS-040
Material: Alumínio
Embalagem: 01 peça
Perfil: PLV-040

Fachada STILE

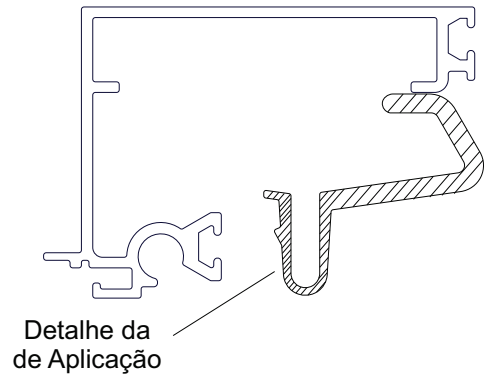
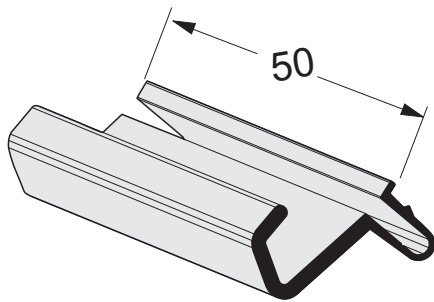


LUV-045

Luva para PFS-045
Material: Alumínio
Embalagem: 01 peça
Perfil: PLV-045

Fachada STILE

CALÇO DE FIXAÇÃO



PRE-017

Presilha da Travessa Intermediária p/ Apoio da Folha Fixa

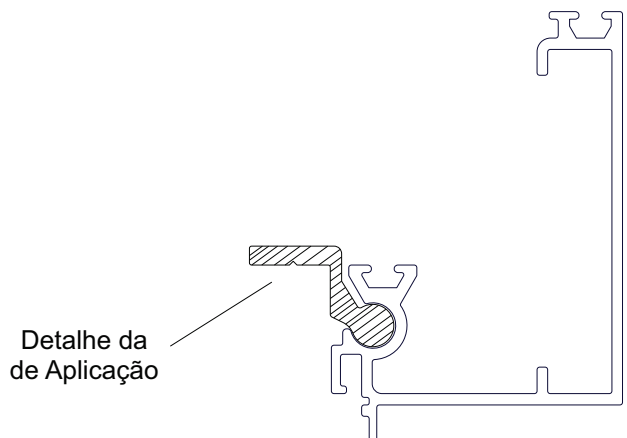
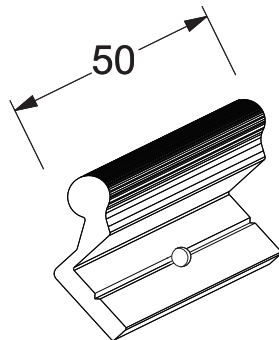
Material: Alumínio

Acabamento: Natural

Embalagem: 01 peça

Perfil: PFS-017

PRESILHA DE FIXAÇÃO



PRE-011

Presilha de Fixação

Material: Alumínio

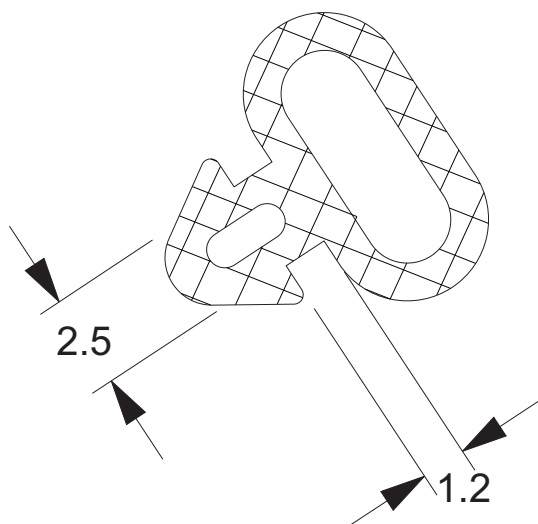
Acabamento: Natural

Embalagem: 01 peça

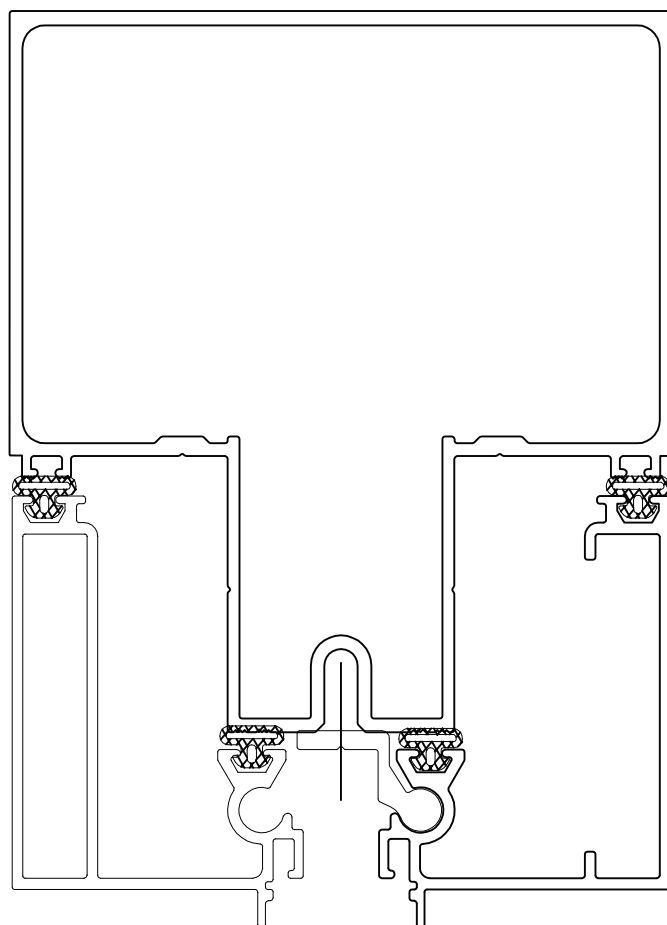
Perfil: PFS-011

Fachada STILE

GUARNIÇÃO APLICADA NAS FOLHAS / LADO INTERNO



Detalhe da
de Aplicação



BOR-202

Guarnição Externa/Interna Folhas

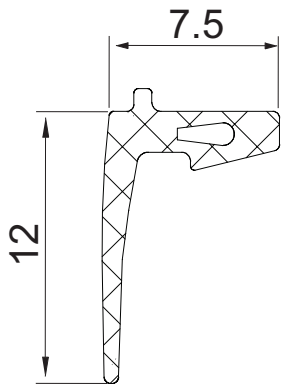
Material: E.P.D.M.

Acabamento: Preto

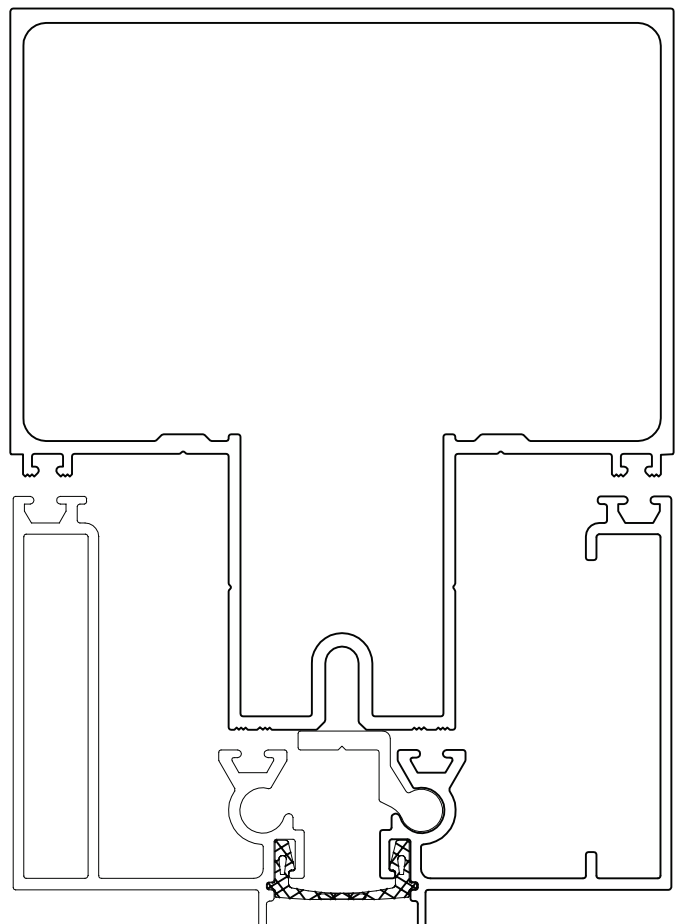
Embalagem: 50 metros

Fachada STILE

GUARNIÇÃO APLICADA NAS FOLHAS / LADO EXTERNO

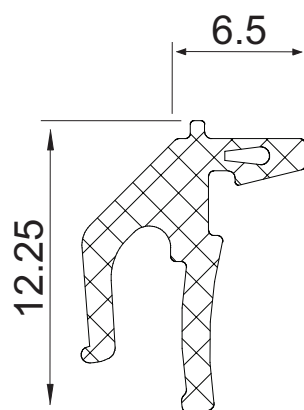


Detalhe da
de Aplicação



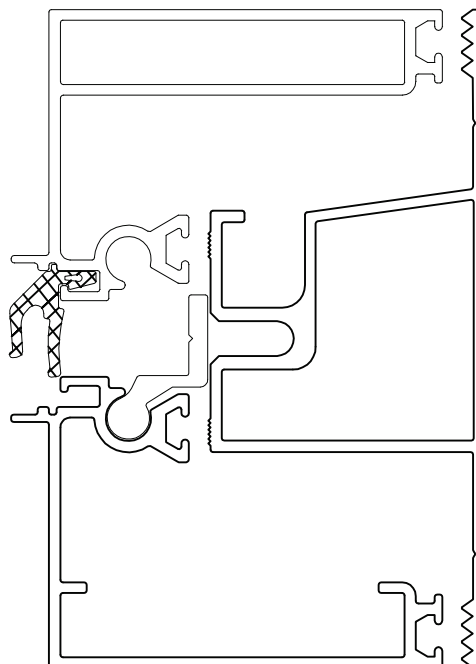
BOR-250
Guarnição Folha Externa
Material: E.P.D.M.
Acabamento: Preto
Embalagem: 50 metros

Guarnição aplicado nas Folhas



Características
Guarnição E.P.D.M.
Dureza de 60 a 70 Shore A.

Detalhe da
de Aplicação

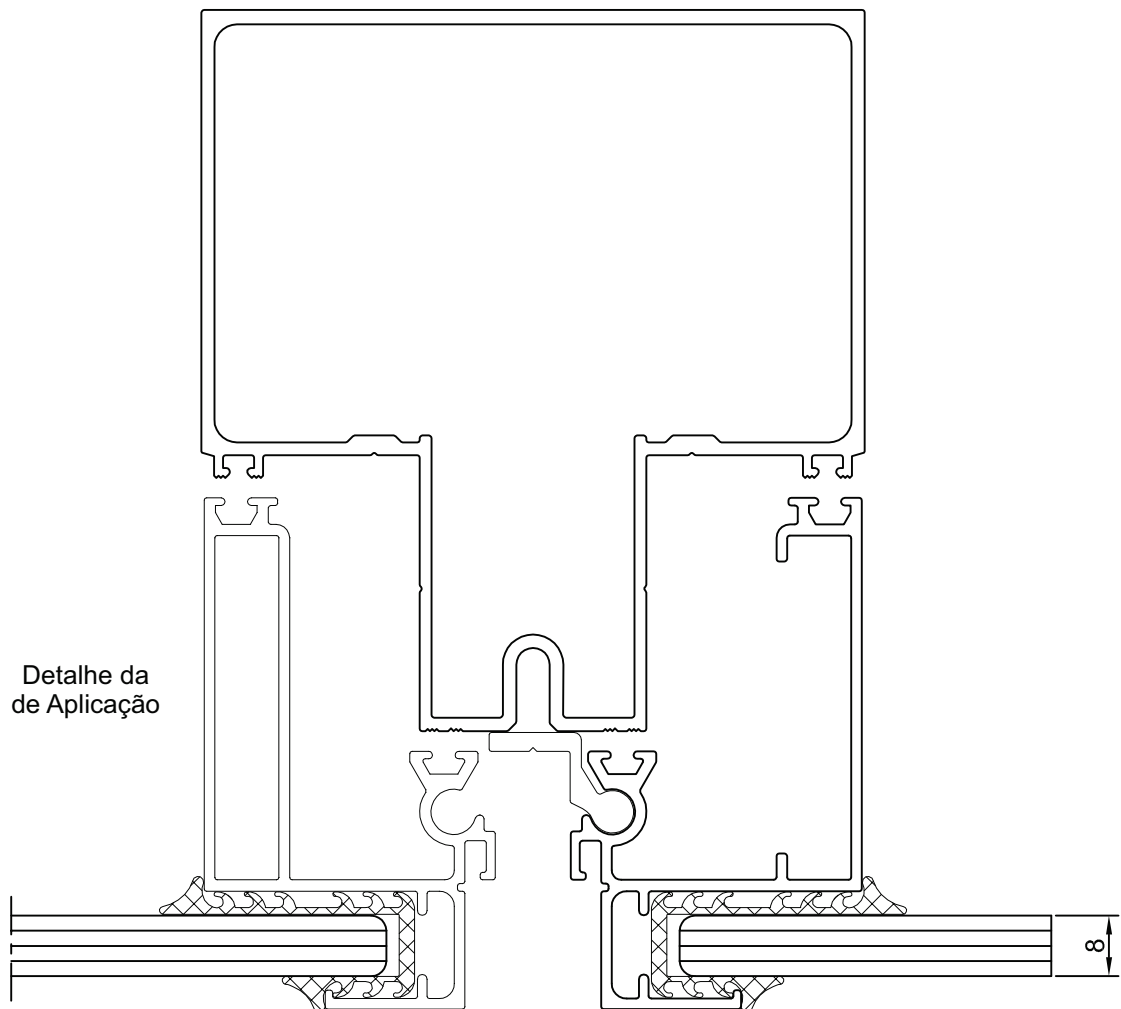
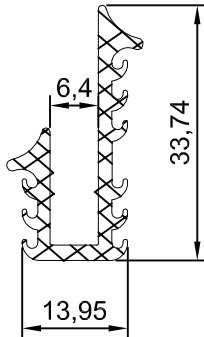


BOR-218

Guarnição Pingadeira Folha maximar
Material: E.P.D.M.
Acabamento: Preto
Embalagem: 50 metros

Fachada STILE

GUARNIÇÃO P/ VIDRO ENCAIXILHADO DE 8 mm



BOR-033

Guarnição p/ Vidro encaixilhado de 8 mm

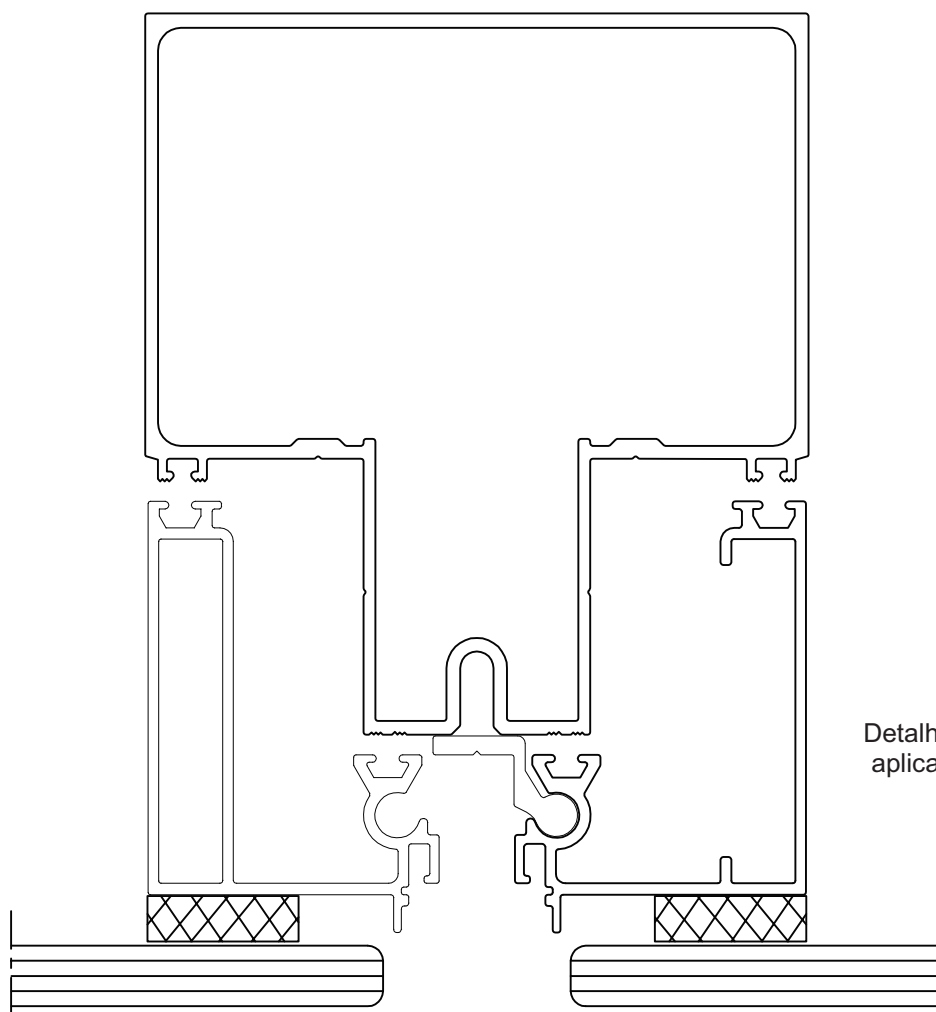
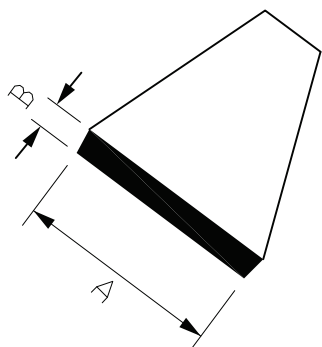
Material: E.P.D.M.

Acabamento: Preto

Embalagem: 50 metros

Fachada STILE

CALÇO DE APOIO DO VIDRO

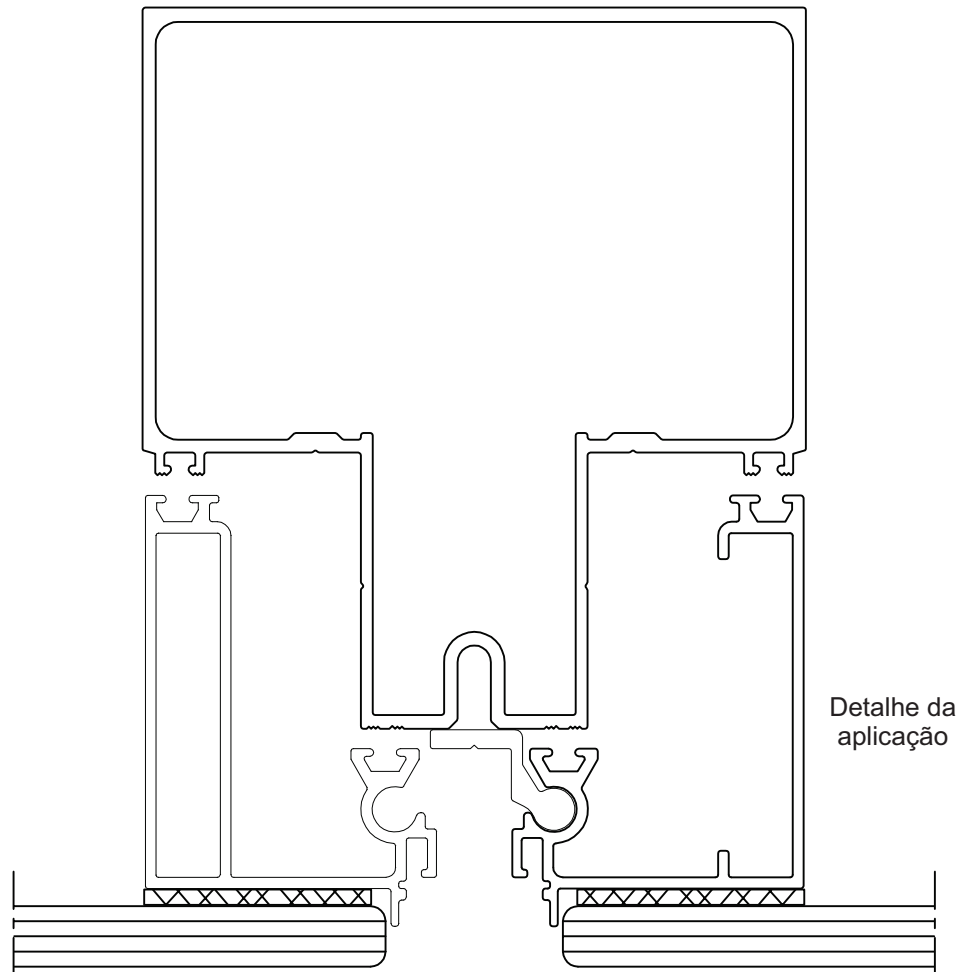
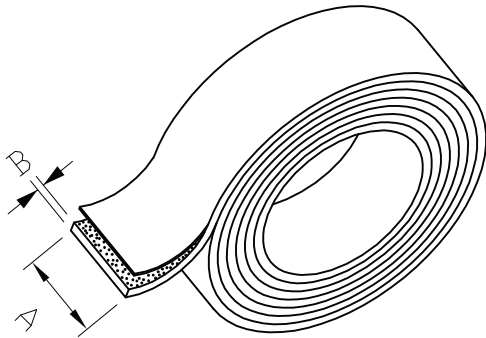


CÓDIGO	A	B
GEA-175	16	06
GEA-180	20	08
GEA-210	21	06

Calço do apoio do vidro
Material: polietileno expandido de média densidade
Acabamento: Preto
Embalagem: 10 metros

Fachada STILE

FITA DE ADESÃO PARA ENVIDRAÇAMENTO ESTRUTURAL



FITA CONFORME DIMENSÃO DO QUADRO

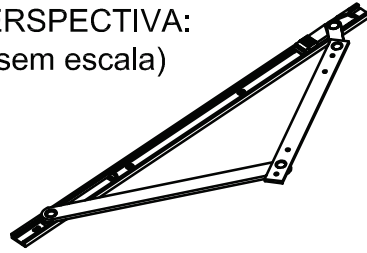
Fita de adesão para envidraçamento estrutural

Material: polímero acrílico de alto peso molecular, com característica viscoelástica
Acabamento: Preto
Embalagem: 20 metros

Fachada STILE

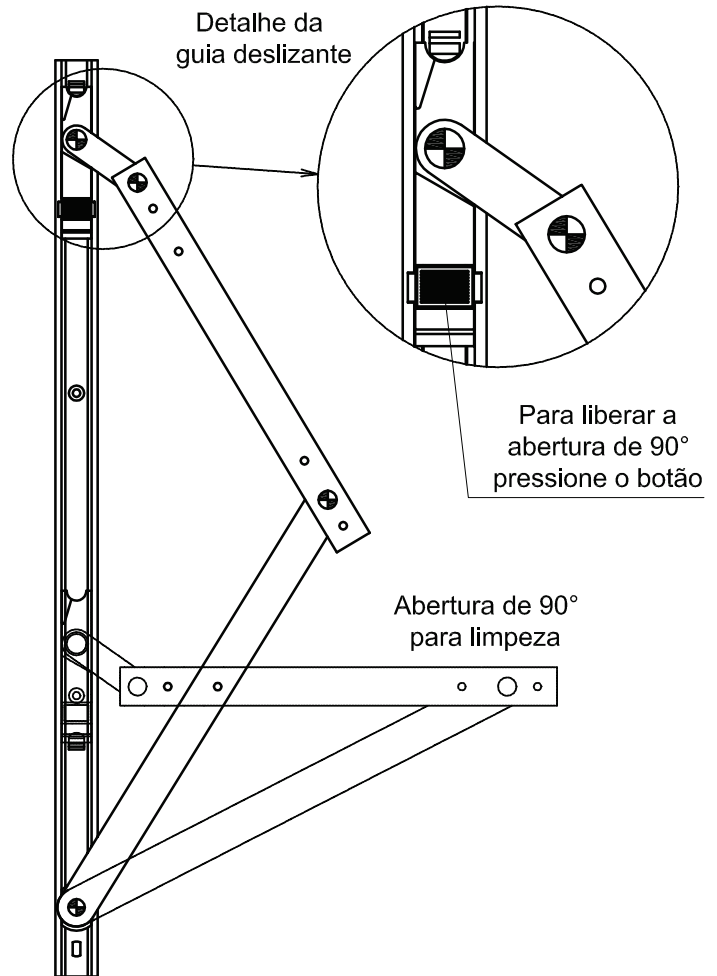
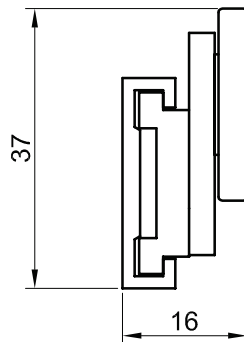
ARTICULAÇÃO ARQ PARA MAXIM-AR

PERSPECTIVA:
(sem escala)



DIMENSÕES:
(escala 1:1)

(Caixa de 17mm)



CÓDIGO	Comprimento (mm)	Altura (mm) Mín./Máx.	Largura (mm) Máxima	Peso (kg) Admissível	Vidro m(mm) Esp. Máxima
BRC-536	400	450 A 600	1200	24,0	8
BRC-539	600	650 A 1000	1200	30,0	8
BRC-542	950	1000 A 1200	1200	34,0	8
BRC-545	1200	1250 A 1500	1500	50,0	8

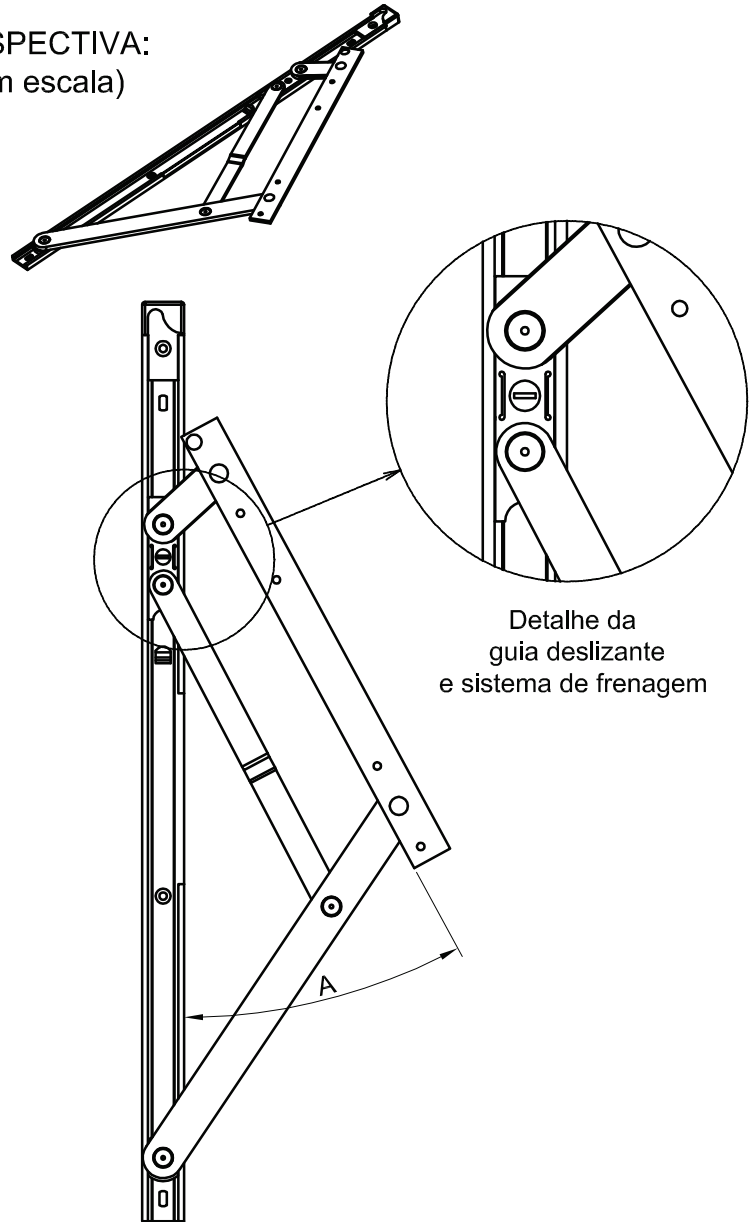
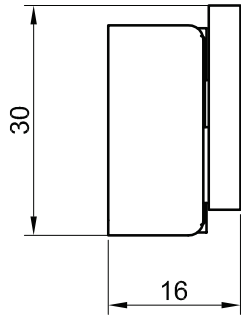
Material:
Estrutura (duralumínio)
Rebites (duralumínio)
Guia deslizante (poliamida)
Buchas (poliamida)
Acabamento: Anodizado e Pintado (preto ou branco)
Embalagem: 1 par de braços e rebites

Fachada STILE

ARTICULAÇÃO ARP PARA MAXIM-AR

PERSPECTIVA:
(sem escala)

(Cx. 17mm)

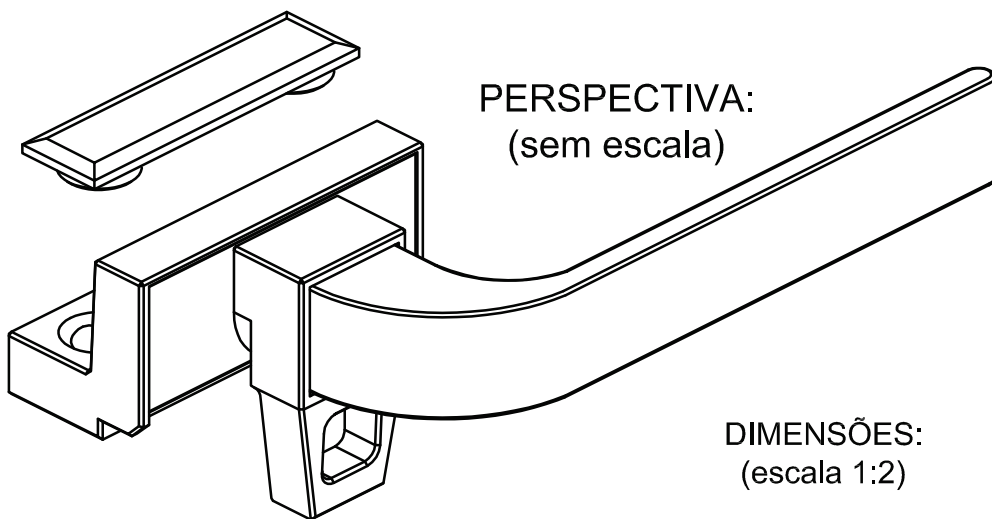


CÓDIGO	Comprimento (mm)	Altura (mm) Min./Máx.	Largura (mm) Máxima	Peso (kg) Admissível	Vidro m(mm) Esp. Máxima	Articulação ARP
						Abertura A
BRC-588	340	400 A 600	1500	22,0	8	20°
BRC-589	600	700 A 1000	1500	35,0	8	20°
BRC-590	950	1000 A 1200	1500	42,0	8	10° a 20°
BRC-591	1200	1250 A 1500	1500	50,0	8	10° a 20°

Material:
Estrutura (duralumínio)
Rebites (duralumínio)
Guia deslizante (poliamida/aço inox)
Freio (poliacetal/aço inox)
Buchas (poliamida)
Limitador (poliamida)
Acabamento: Anodizado e Pintado (preto ou branco)
Embalagem: 1 par de braços e rebites

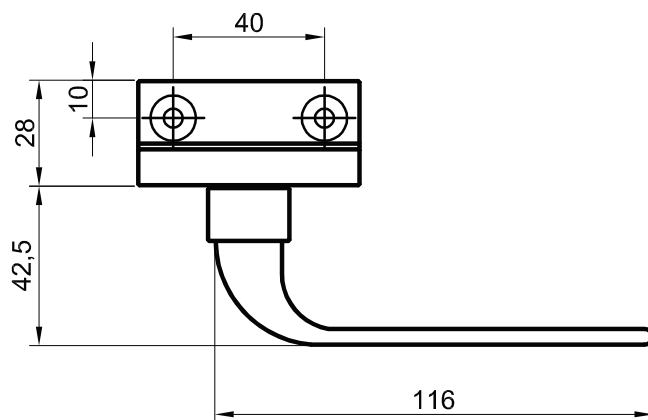
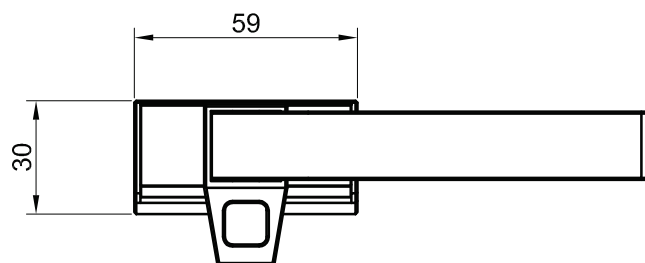
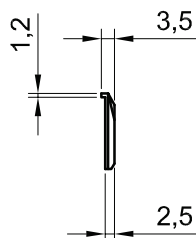
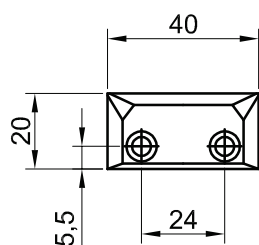
Fachada STILE

FECHO PUNHO



CONTRAFECHO:
(escala 1:2)

DIMENSÕES:
(escala 1:2)



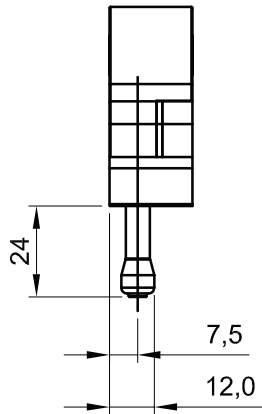
CÓDIGO	Acabamento
FEN-152 (dir.)	Preto
	Branco
FEN-155 (esq.)	Preto
	Branco

Material:
 Base (duralumínio)
 Alavanca (duralumínio)
 Contrafecho (poliamida)
 Trava (poliamida)
 Acabamentos (poliamida)
 Arruela (aço zincado)
 Parafusos (aço inox)
 Rebite tubular (alumínio)
 Embalagem: 01 fecho, 01 contrafecho, 02 parafusos, 02 rebites

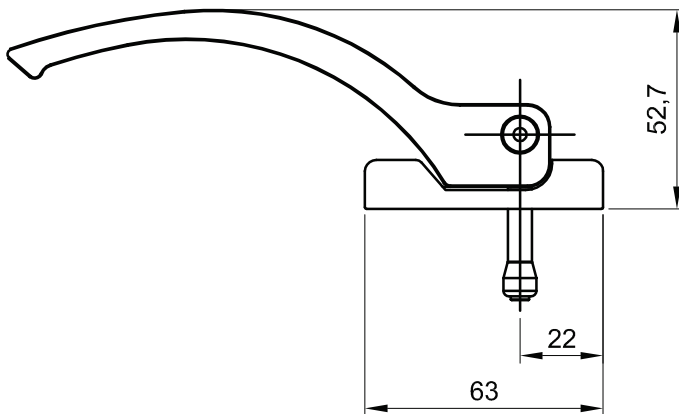
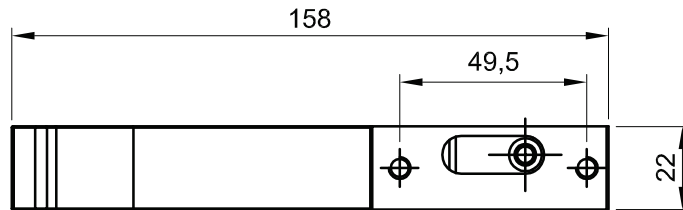
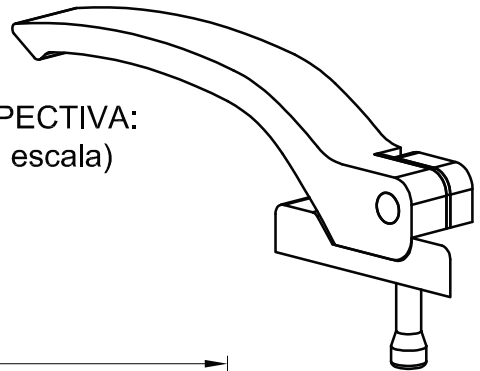
Fachada STILE

FECHO ALAVANCA

DIMENSÕES:
(sem escala)



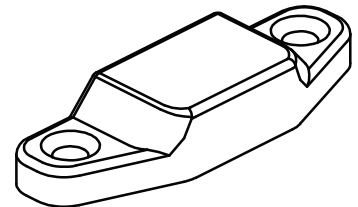
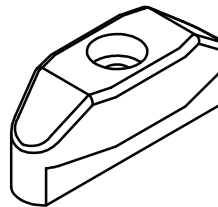
PERSPECTIVA:
(sem escala)



CONTRA FECHOS

CFE 01

CFE 02

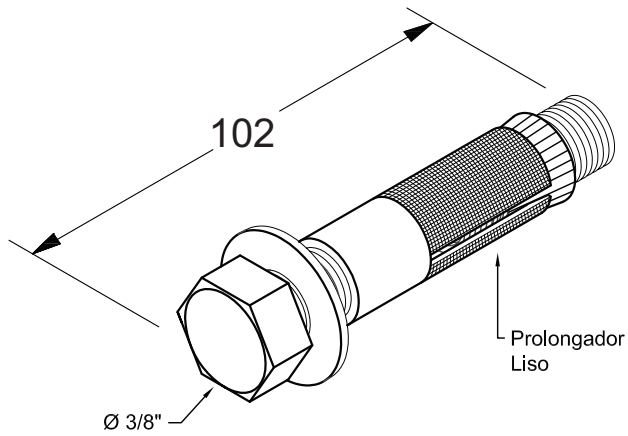


CÓDIGO	Acabamento
FEN-049D (dir.)	Preto
	Branco
FEN-049E (esq.)	Preto
	Branco

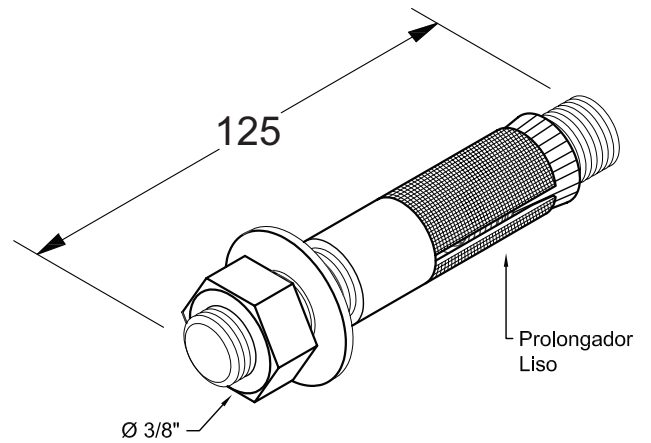
Modelos de Contra Fechos e Aplicações	
CFE 01	Contra Fecho para Fechos Alavanca
CFE-02	Contra Fecho para Fechos Alavanca

Material:
Base (duralumínio)
Alavanca (duralumínio)
Pino (aço inox)
Eixo (aço inox)
Parafusos (aço inox)
Contra Fecho (poliamida)
Embalagem: 01 fecho, 01 contrafecho, 03 parafusos, 04 arruelas

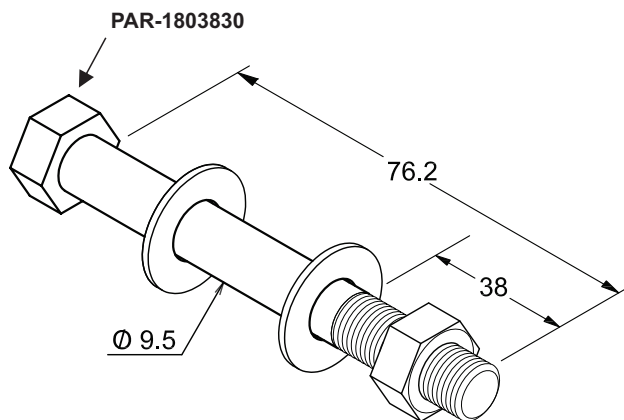
Fachada STILE



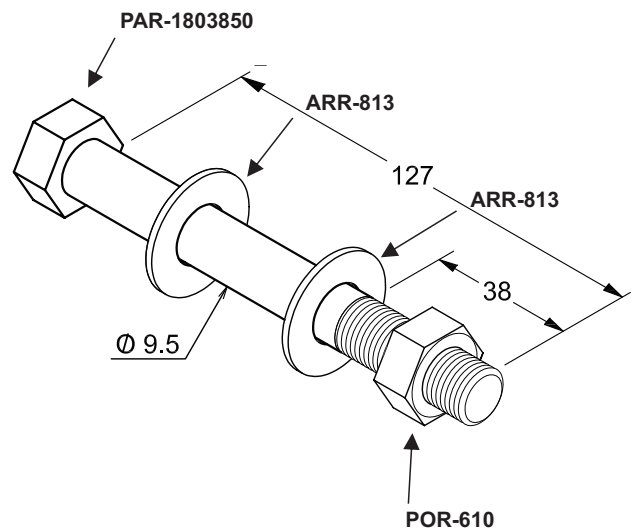
CHU-795
Chumbador expansivo em Inox



CHU-794
Chumbador expansivo em Inox



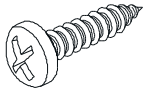
PAR-1803830 Parafuso 3/8" x 3"
ARR-813 Arruela 3/8"
POR-610 Porca 3/8"



PAR-1803850 Parafuso 3/8" x 5"
ARR-813 Arruela 3/8"
POR-610 Porca 3/8"

Fachada STILE

PARAFUSO PHILIPS



PARAFUSO ZINCADO

Codigo	Medidas	Cor
PAR-3504295	4,2 X 9,5	Zincado
PAR-3504216	4,2 X 16	Zincado
PAR-3504225	4,2 X 25	Zincado
PAR-3504232	4,2 X 32	Zincado

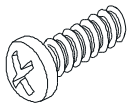
PARAFUSO INOX

Codigo	Medidas	Cor
PAR-3504295	4,2 X 9,5	Inox
PAR-3504216	4,2 X 16	Inox
PAR-3504225	4,2 X 25	Inox
PAR-3504232	4,2 X 32	Inox

Descrição: Parafuso cabeça philips

Material: Zincado / Inox

PARAFUSO PHILIPS

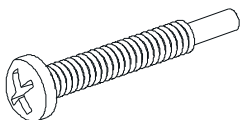


PAR-3045012

Parafuso rosca mecânica cabeça panela (philips e allen) M5 x 12 mm

Material: Inox

PARAFUSO P/ MARCO



PAR-3724832

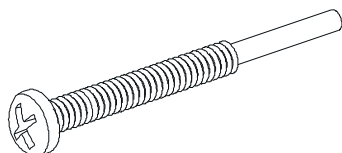
PARAFUSO 4,8 X 32 PHILIPS

Descrição: Parafuso cabeça philips

Material: Zincado / Inox

Fachada STILE

PARAFUSO P/ FOLHA



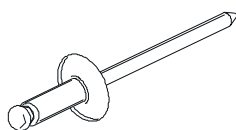
PAR-3724850

PARAFUSO 4,8 X 50 PHILIPS

Descrição: Parafuso cabeça philips

Material: Zincado

REBITE POP DE ALUMÍNIO



Codigo	Medidas	Cor
A - 310	3,2 x 10,2	Natural / Preto / Branco
A - 312	3,2 x 12,7	Natural / Preto / Branco
A - 410	4,0 x 10,2	Natural / Preto / Branco
A - 412	4,0 x 12,7	Natural / Preto / Branco

Descrição: Rebite de repuxo

Material: Alumínio

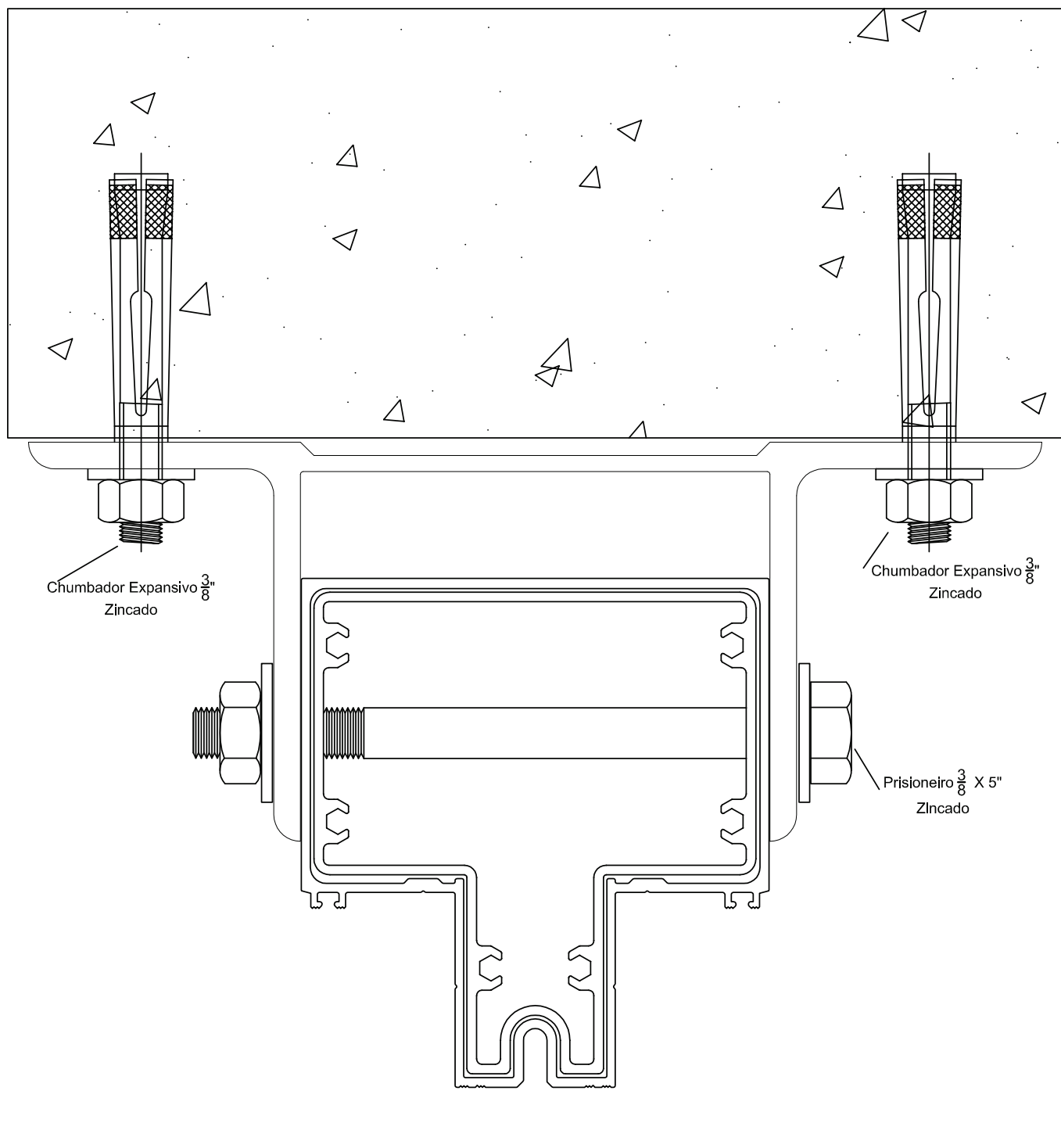
Fachada STILE

05

DESENHO DE MONTAGEM

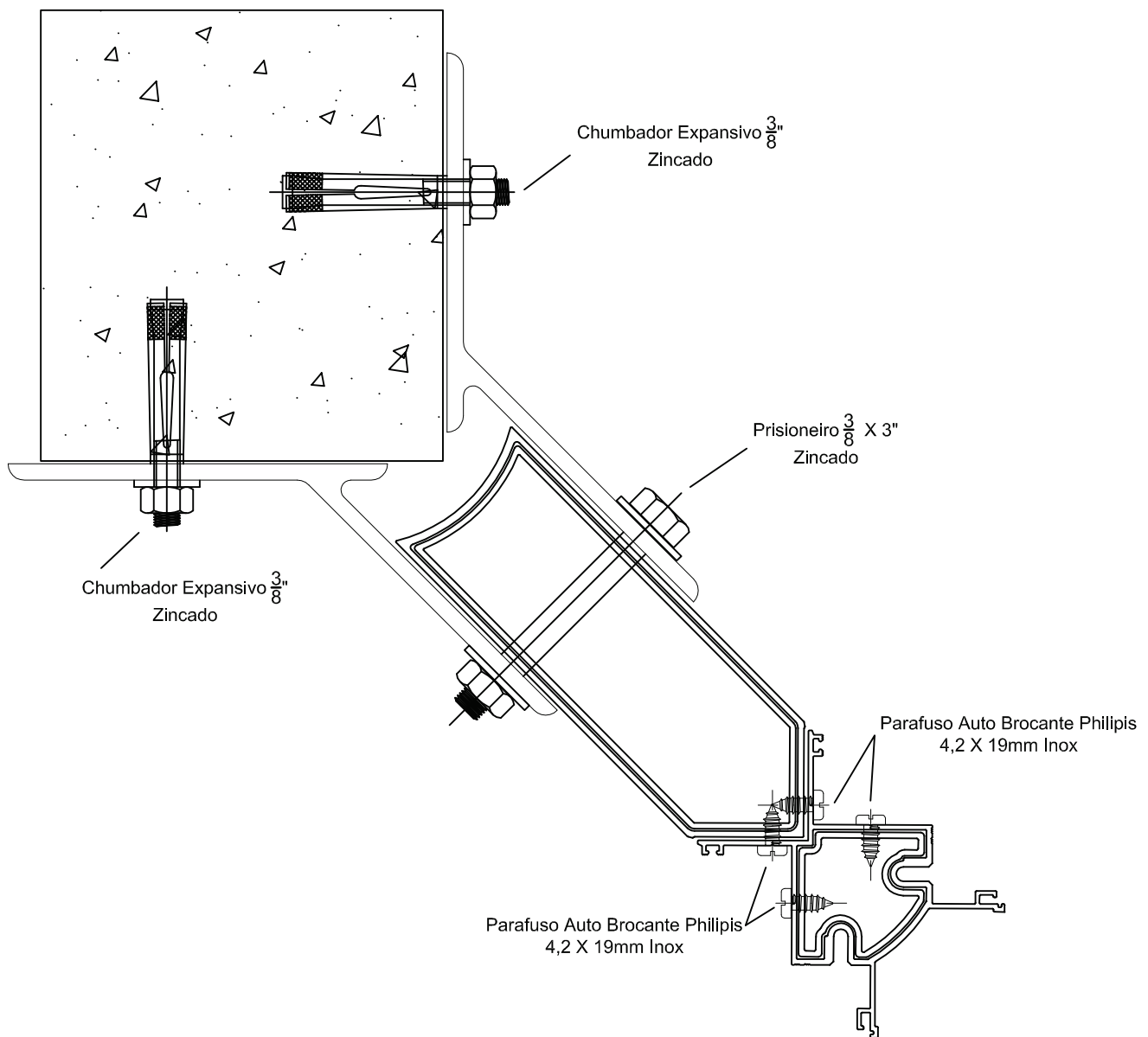
Fachada STILE

ACESSÓRIOS DE FIXAÇÃO



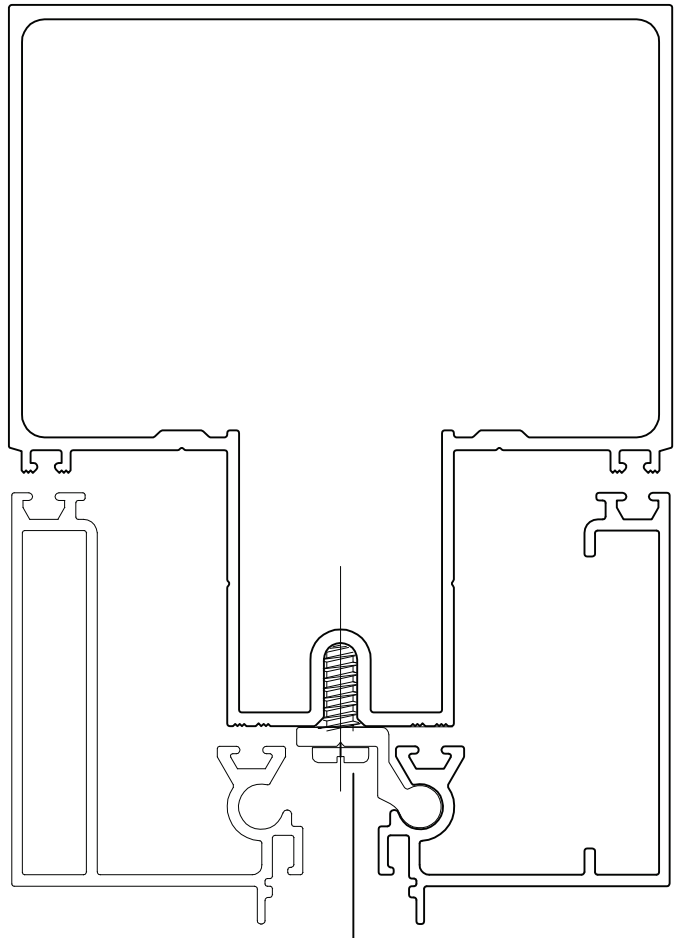
Fachada STILE

ACESSÓRIOS DE FIXAÇÃO

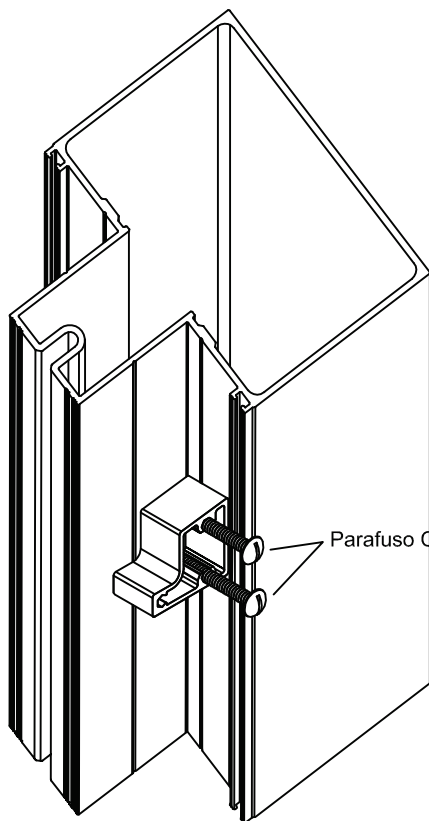


Fachada STILE

ACESSÓRIOS DE FIXAÇÃO



Parafuso M5 X 12 mm

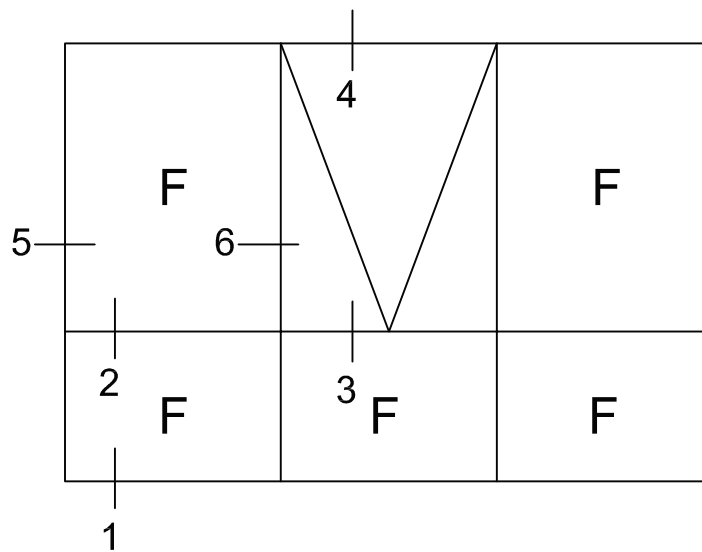


Parafuso CPAA 4,2 X 25mm Inox

Fachada STILE

MONTAGEM ENTRE VÃO

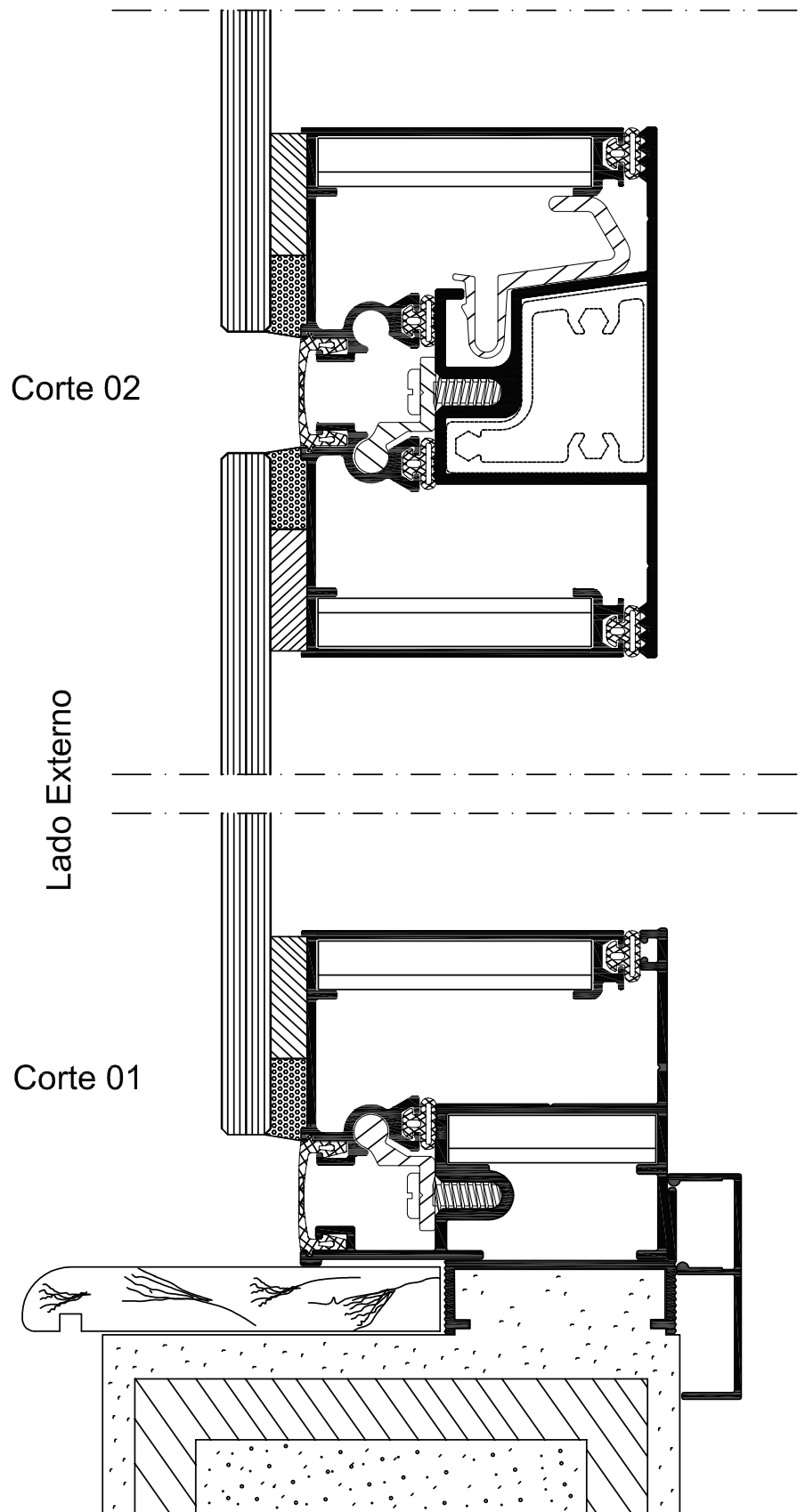
Vidro Colado Com Silicone



Fachada STILE

ACESSÓRIOS DE FIXAÇÃO

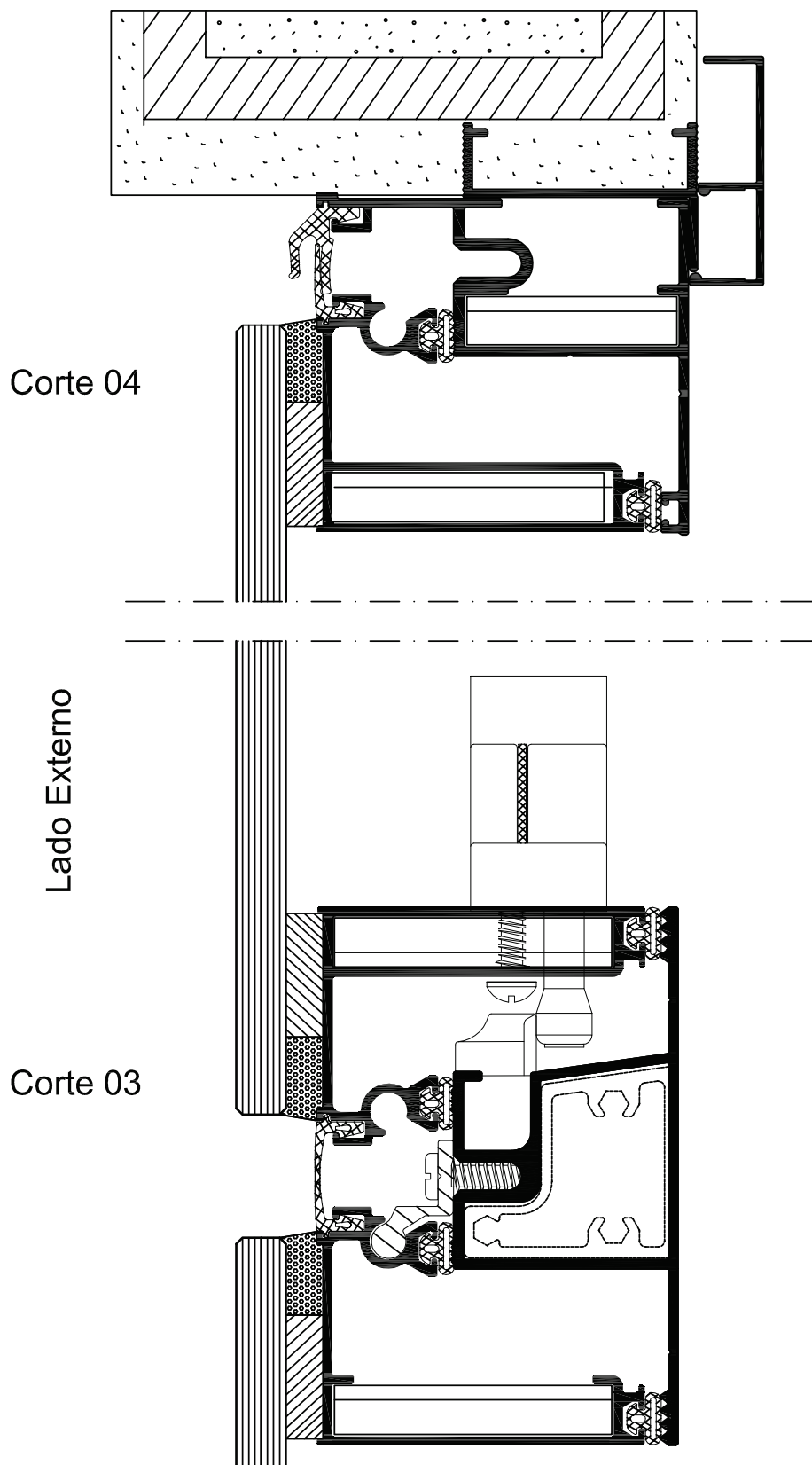
Vidro Colado Com Silicone



Fachada STILE

ACESSÓRIOS DE FIXAÇÃO

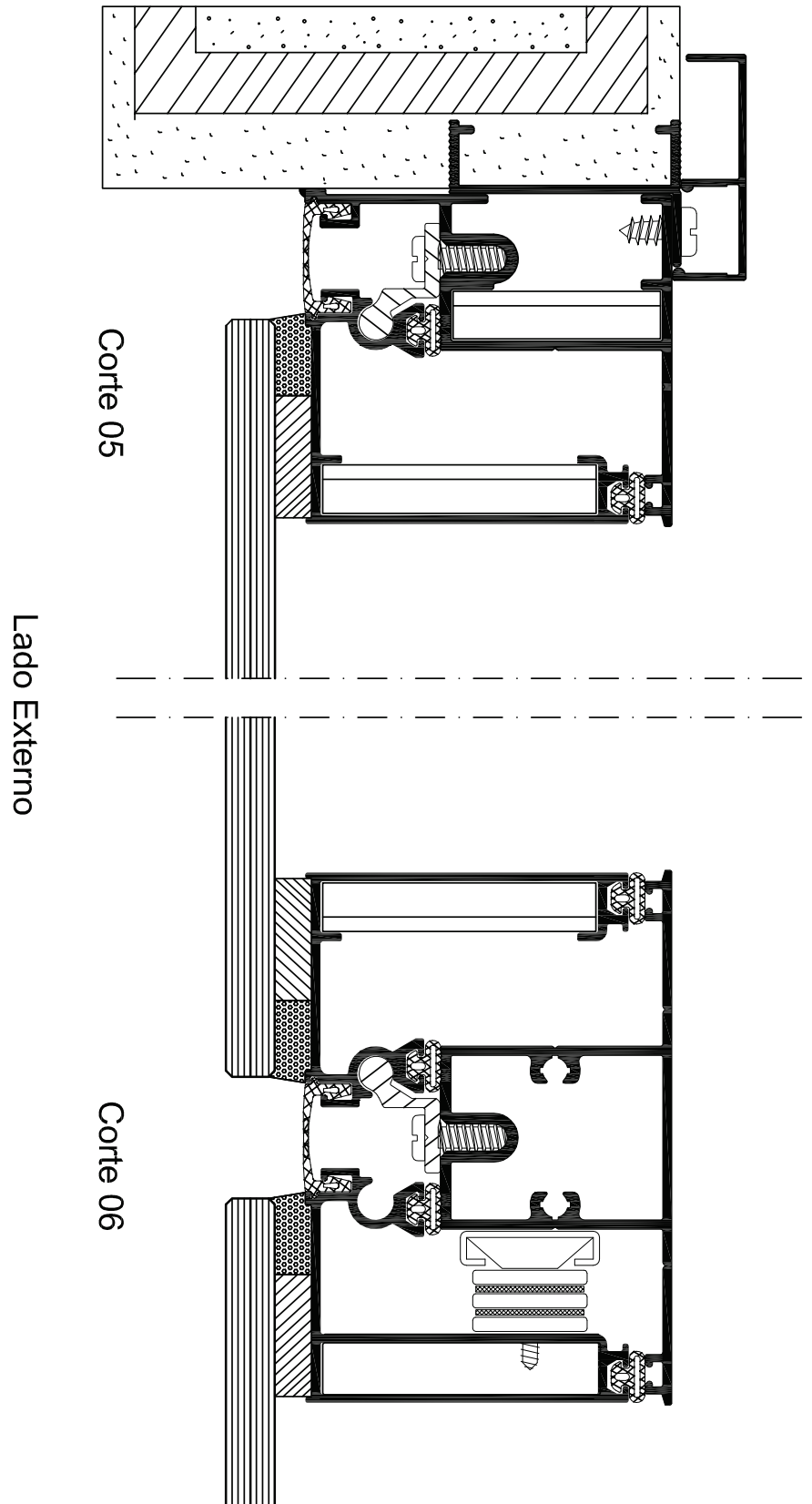
Vidro Colado Com Silicone



Fachada STILE

ACESSÓRIOS DE FIXAÇÃO

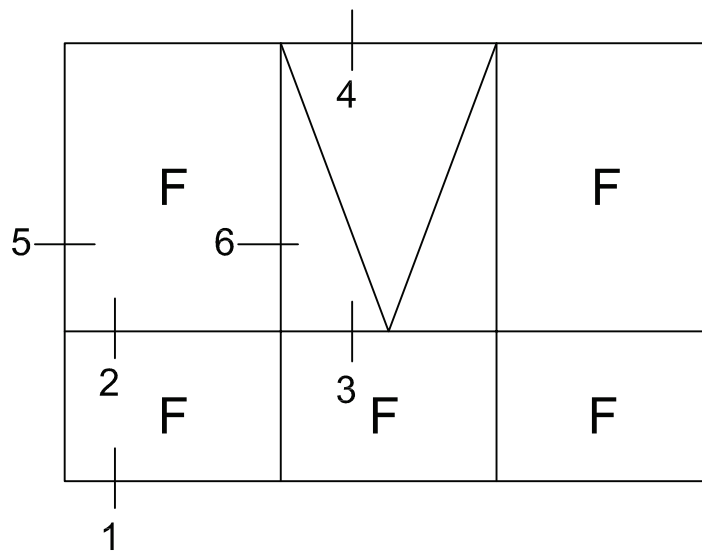
Vidro Colado Com Silicone



Fachada STILE

MONTAGEM ENTRE VÃO

Vidro Colado Com Fita VHB



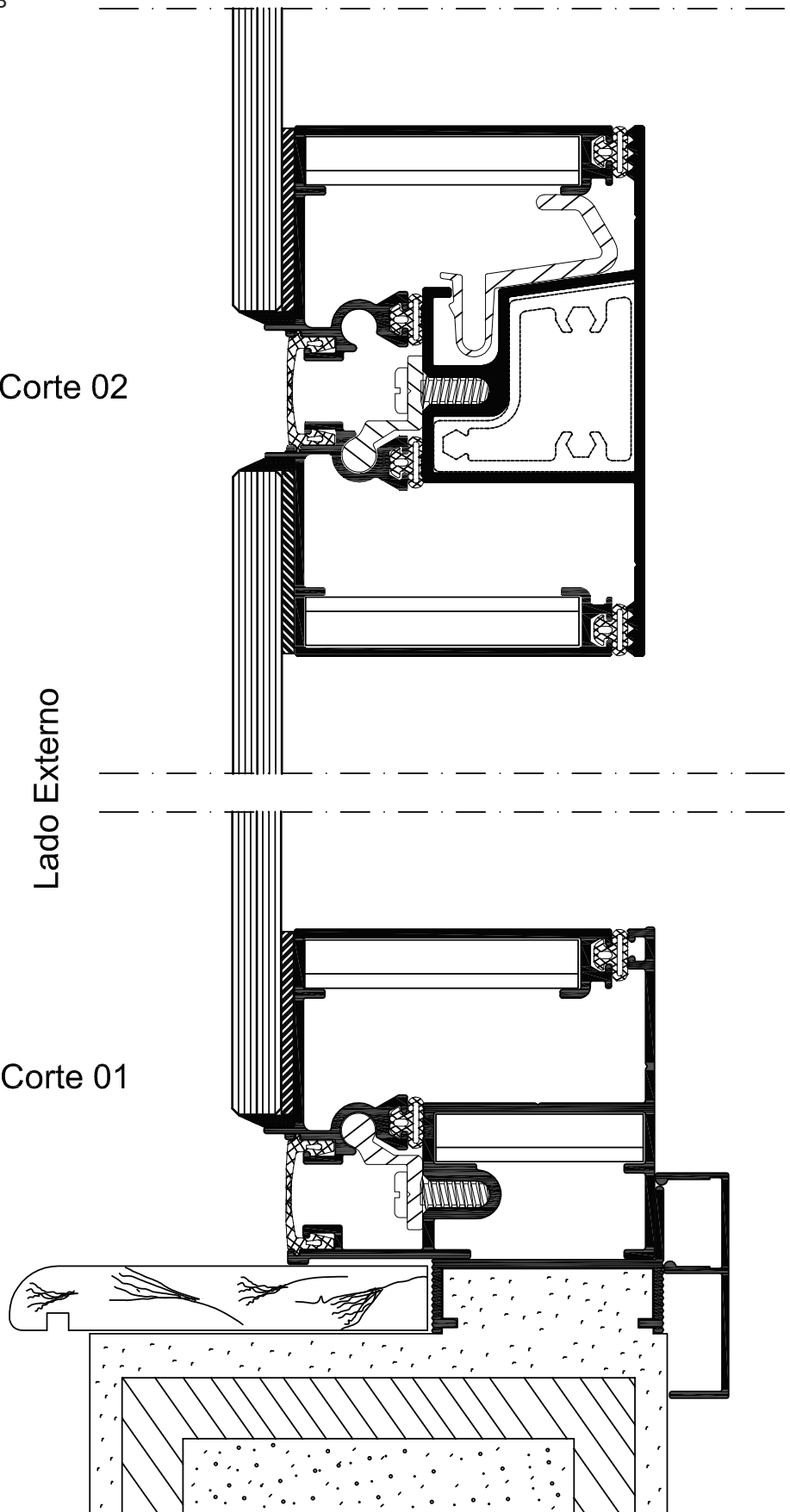
Fachada STILE

VIDRO COLADO COM FITA VHB

Corte 02

Lado Externo

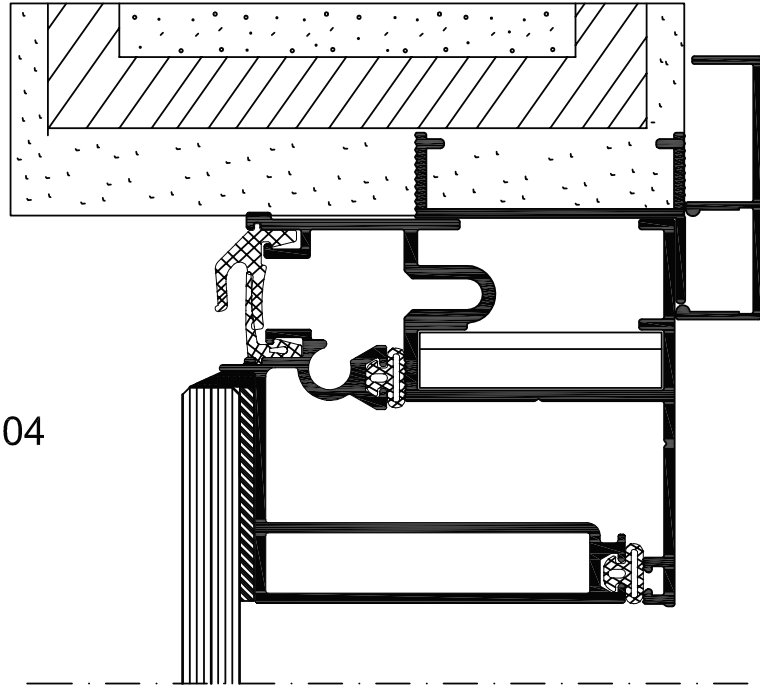
Corte 01



Fachada STILE

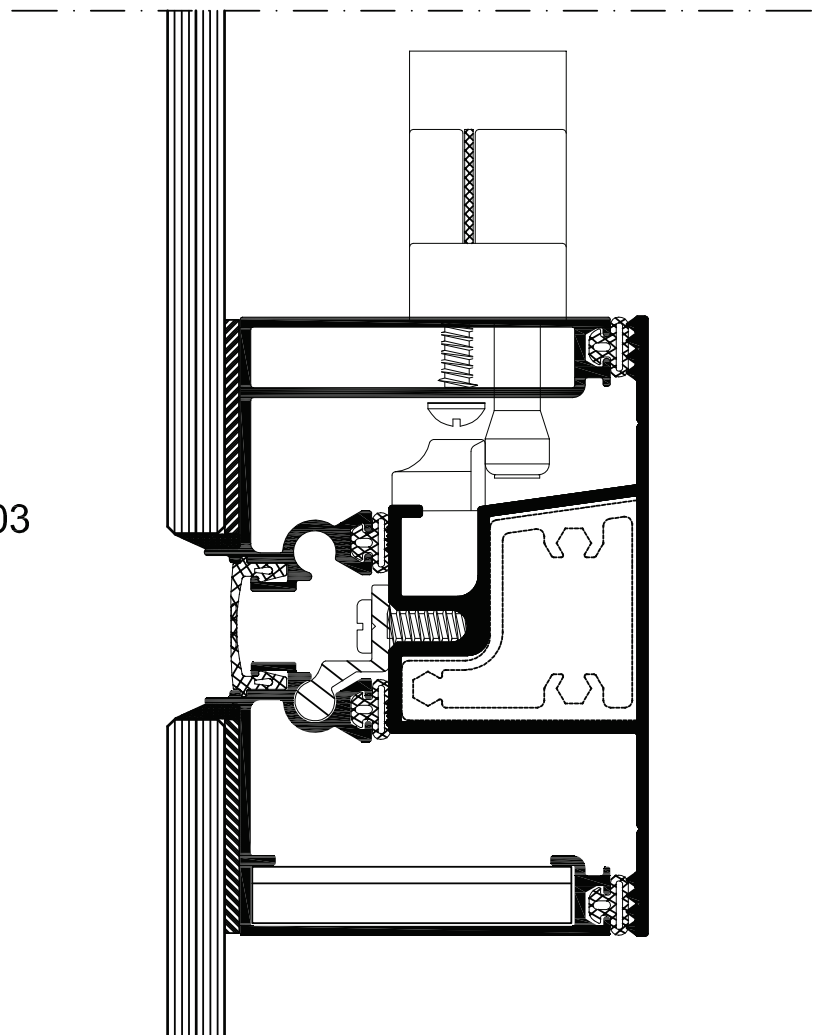
VIDRO COLADO COM FITA VHB

Corte 04



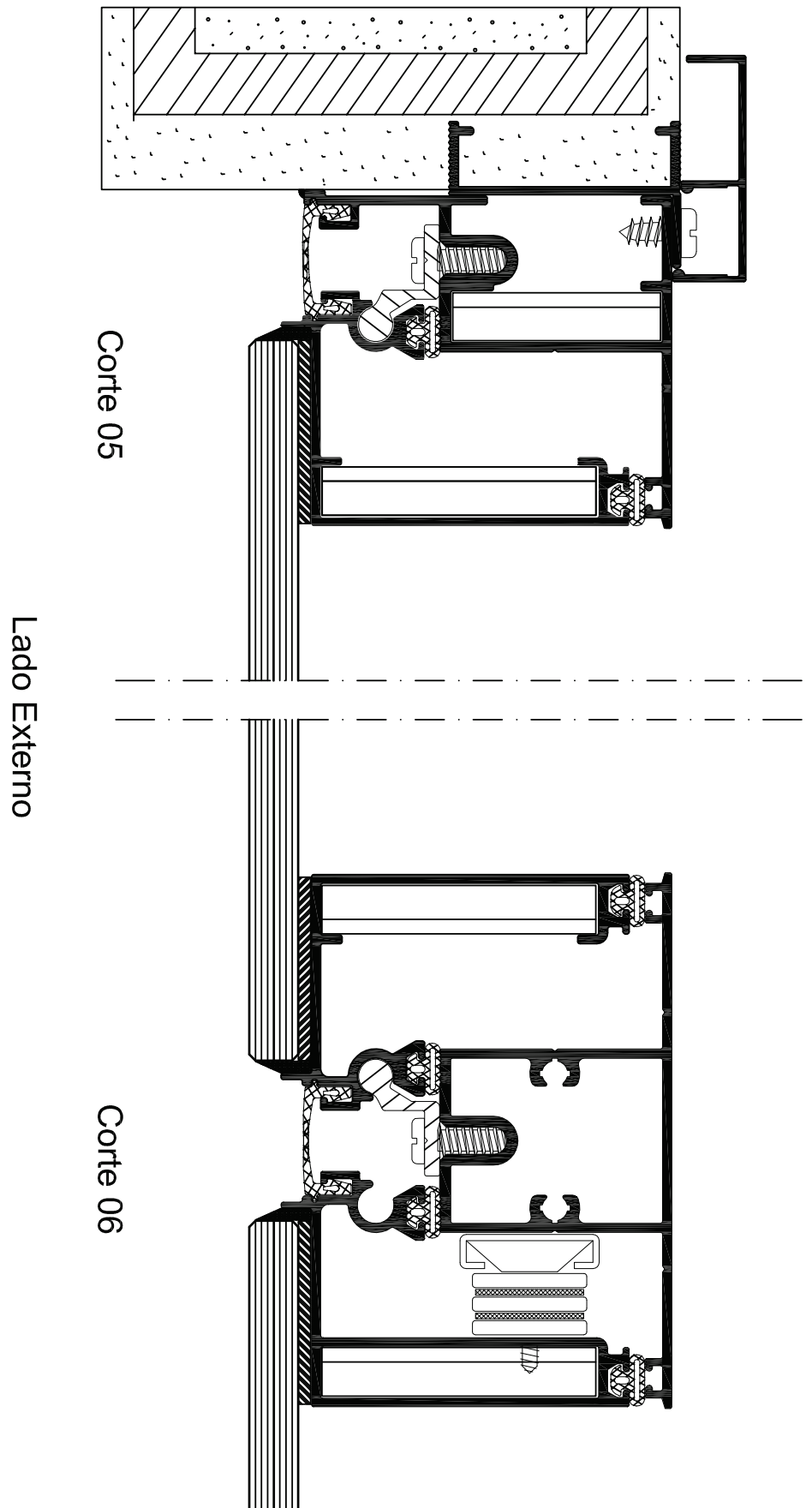
Lado Externo

Corte 03



Fachada STILE

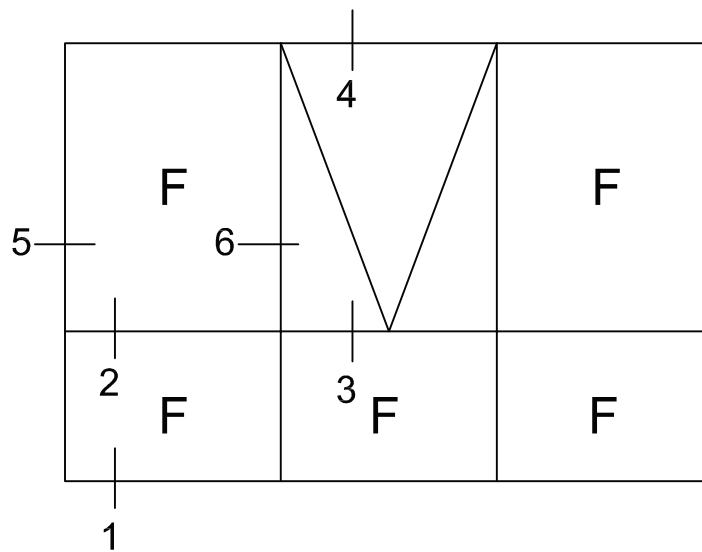
VIDRO COLADO COM FITA VHB



Fachada STILE

MONTAGEM ENTRE VÃO

Vidro Encaixilhado



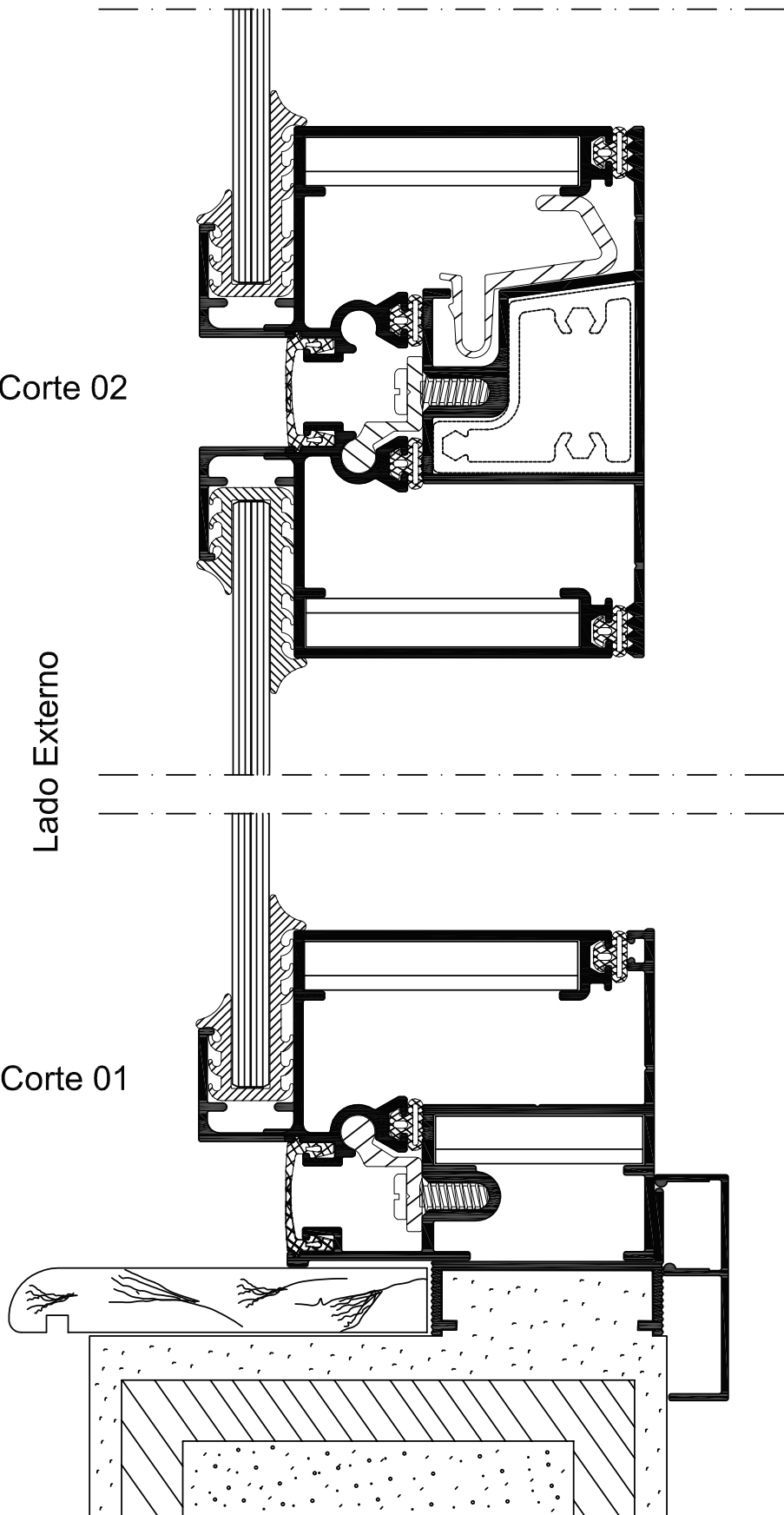
Fachada STILE

VIDRO ENCAIXILHADO

Corte 02

Lado Externo

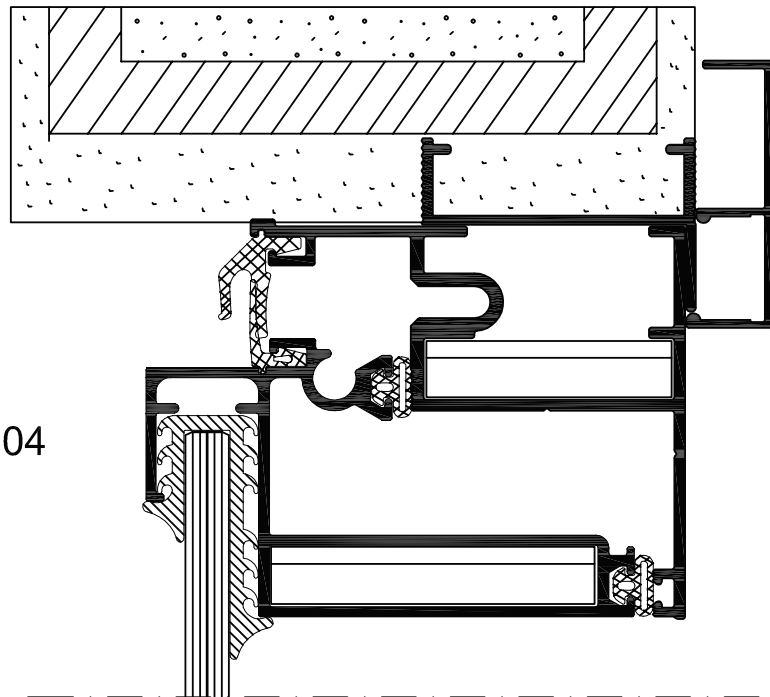
Corte 01



Fachada STILE

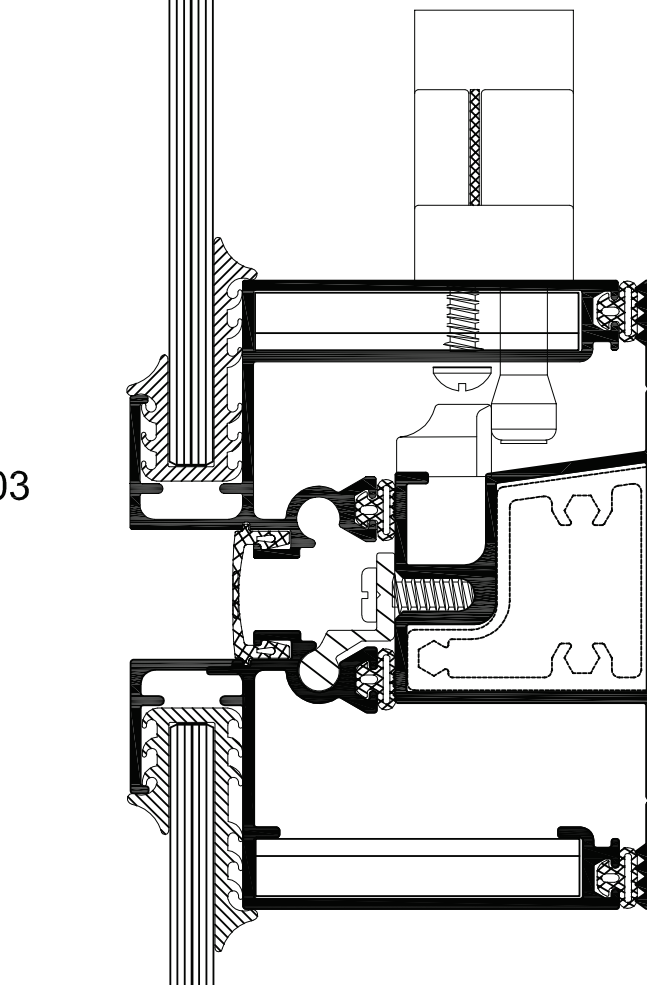
VIDRO ENCAIXILHADO

Corte 04



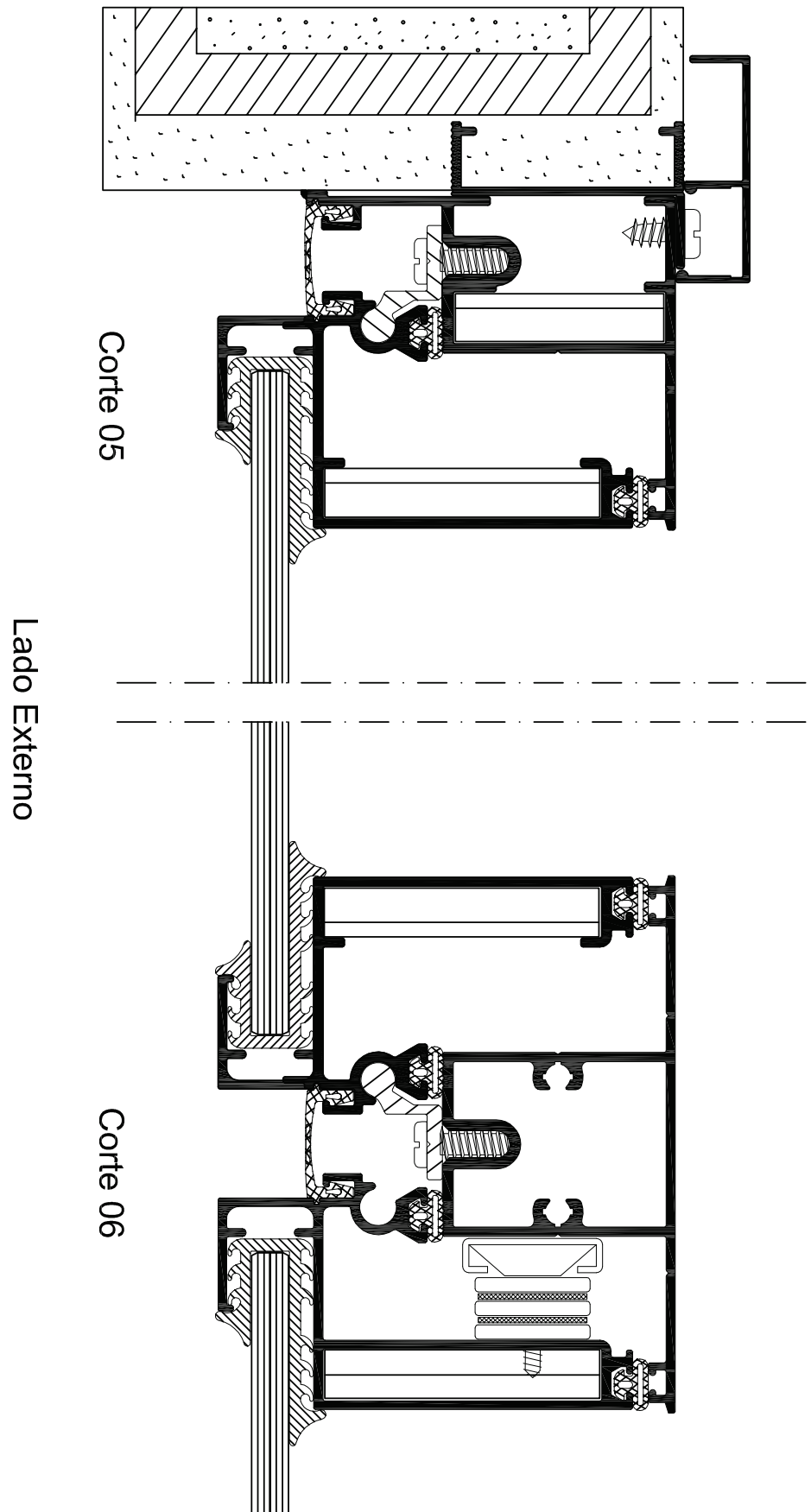
Lado Externo

Corte 03



Fachada STILE

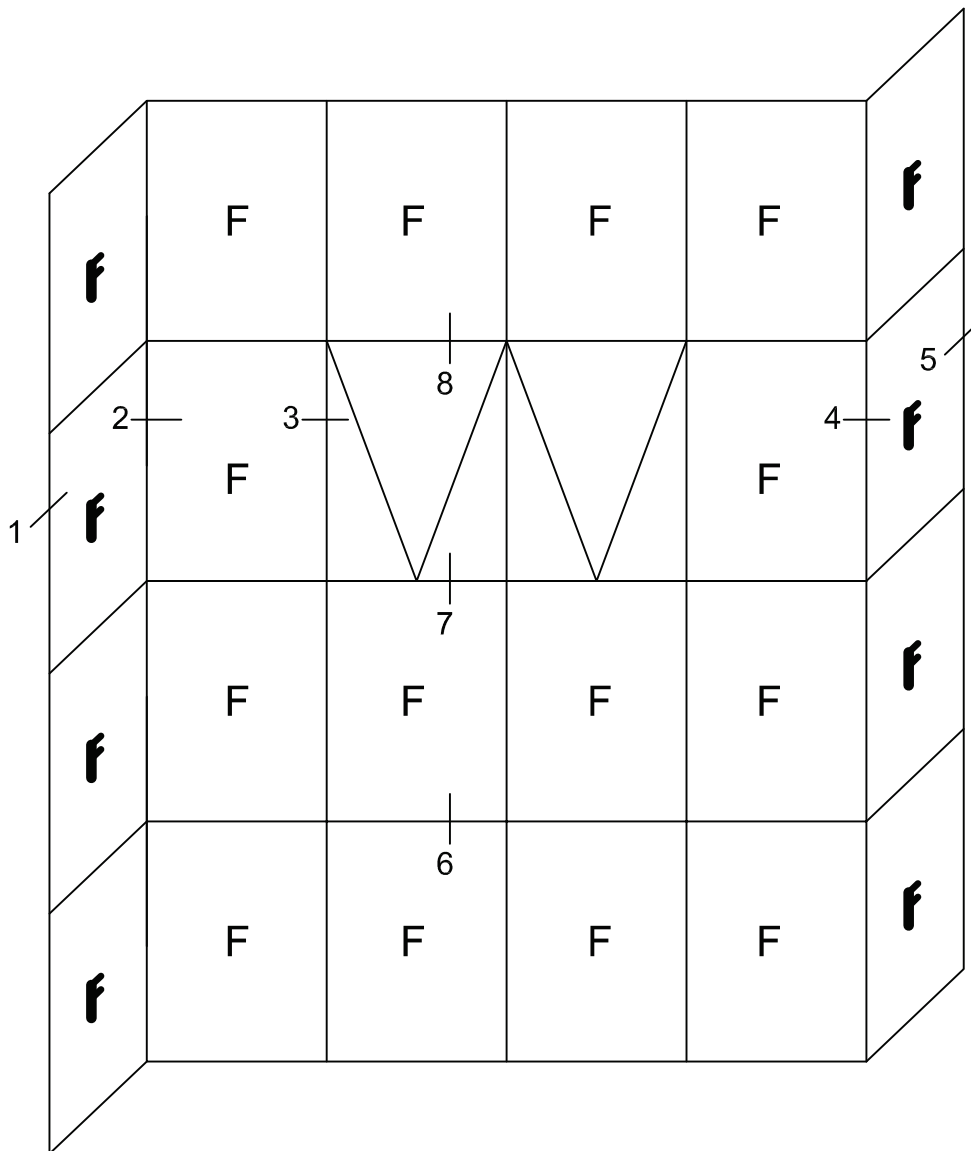
VIDRO ENCAIXILHADO



Fachada STILE

FACHADA CONTÍNUA

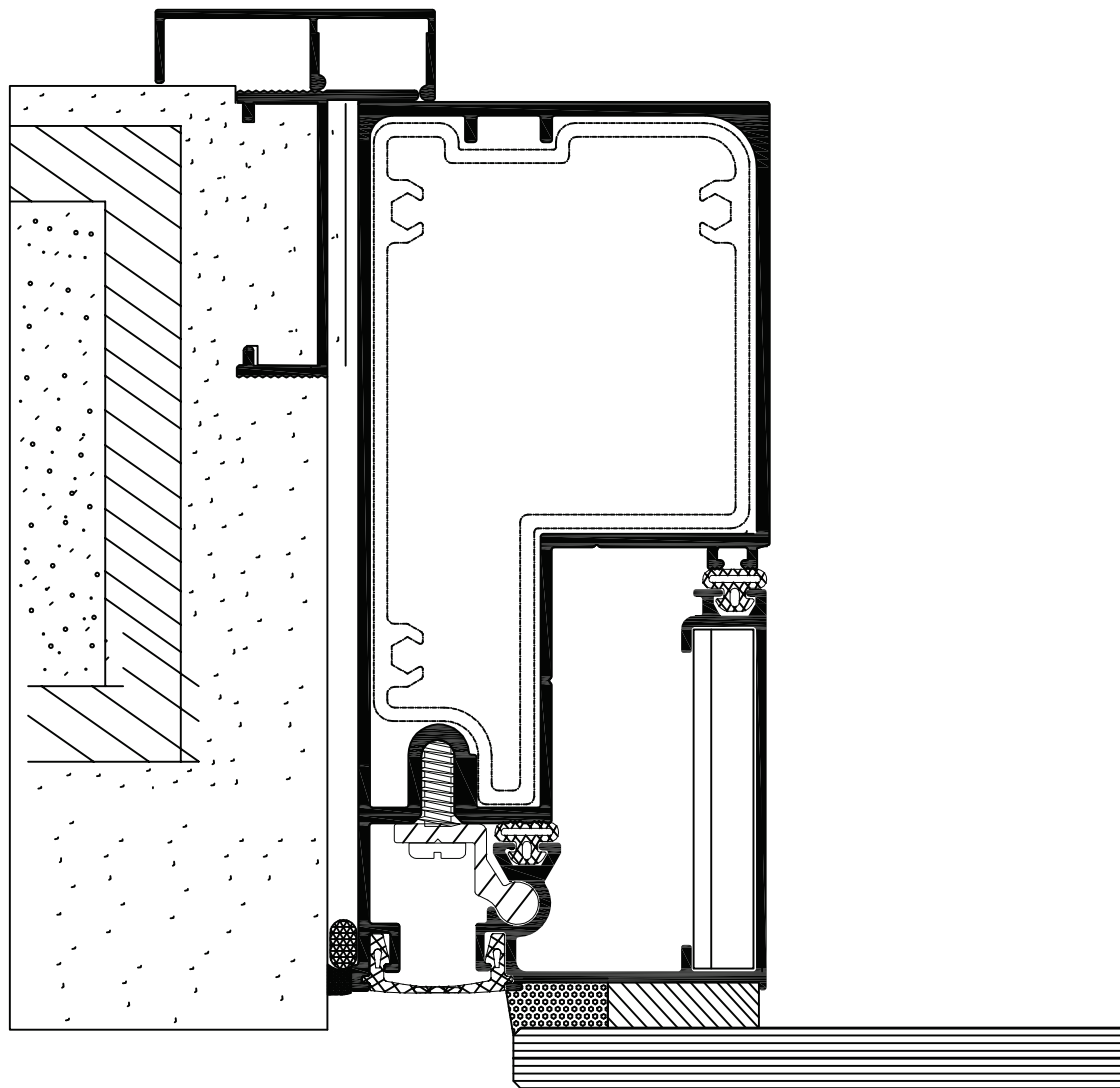
Vidro Colado Com Silicone



Fachada STILE

FACHADA CONTÍNUA

Vidro Colado Com Silicone



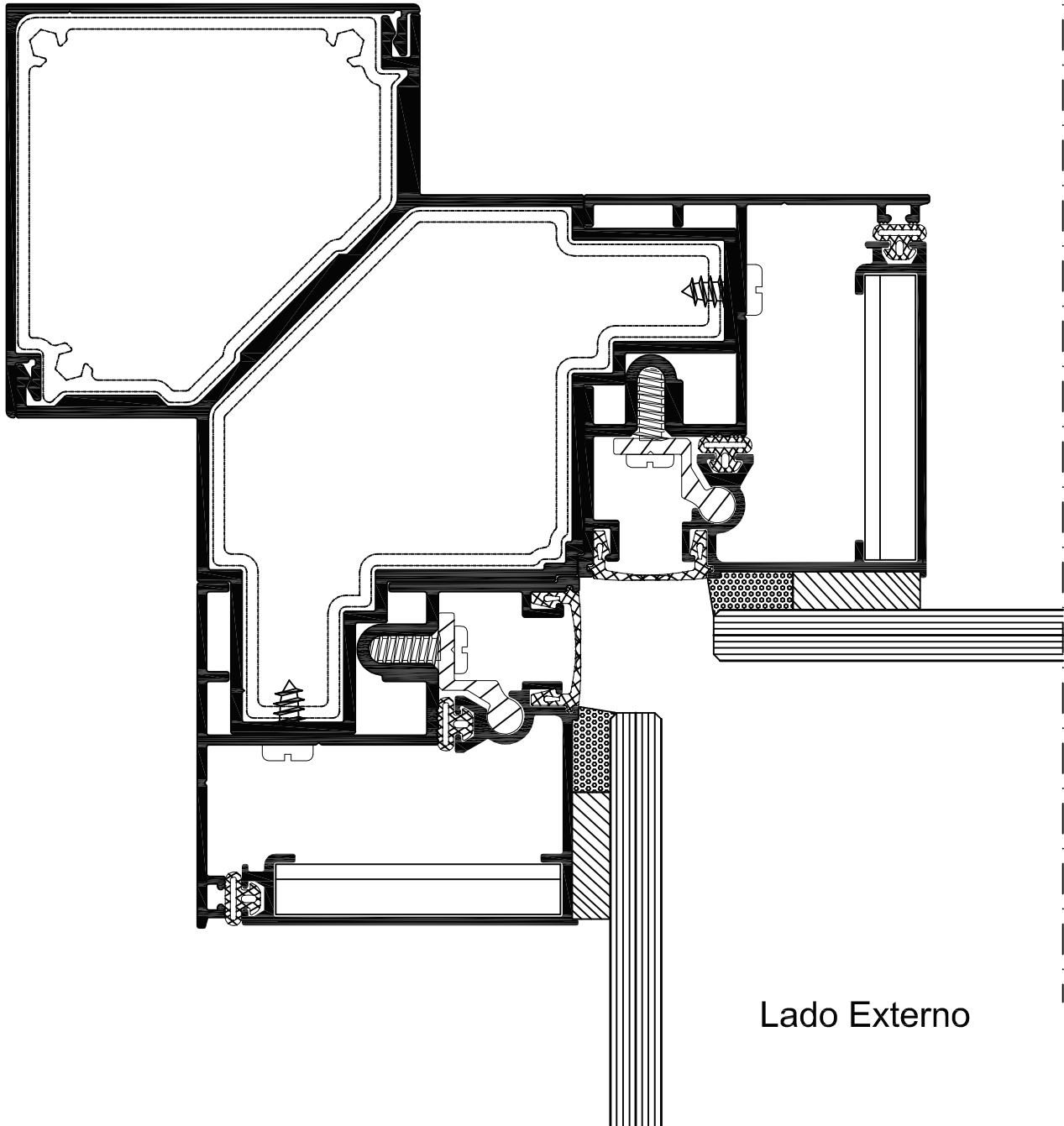
Corte 01

Lado Externo

Fachada STILE

FACHADA CONTÍNUA

Vidro Colado Com Silicone

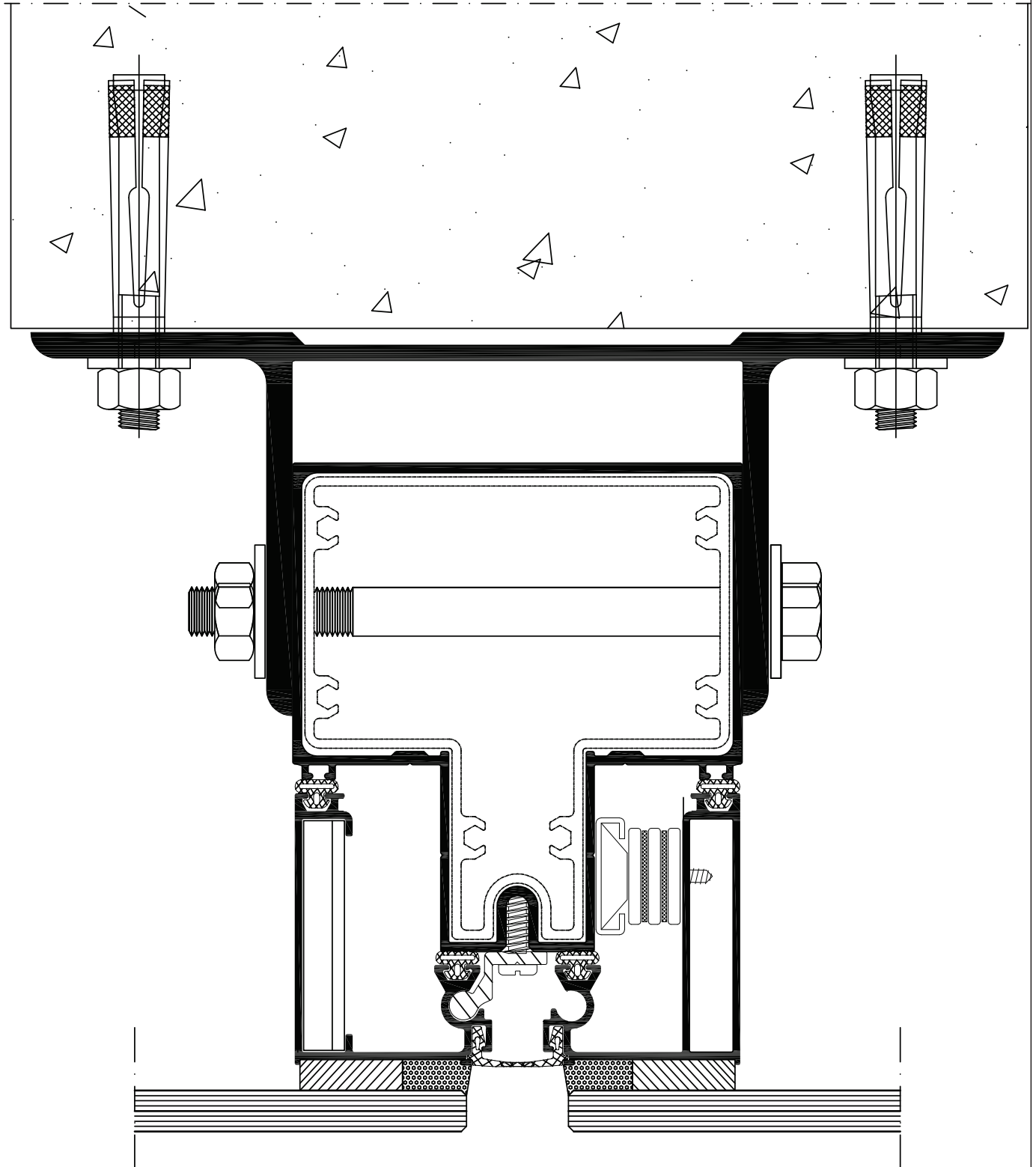


Corte 02

Fachada STILE

FACHADA CONTÍNUA

Vidro Colado Com Silicone

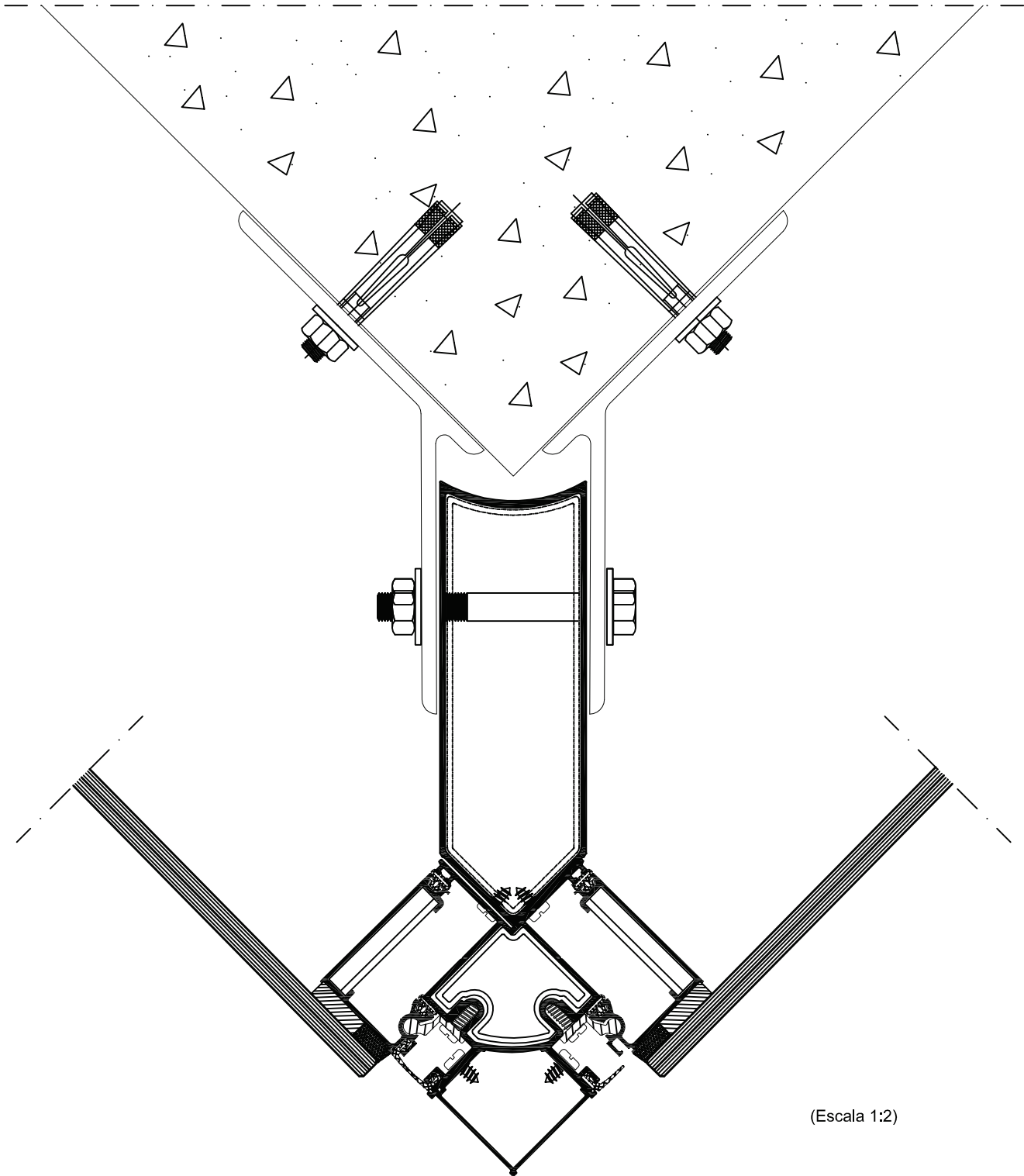


Corte 03
Lado Externo

Fachada STILE

FACHADA CONTÍNUA

Vidro Colado Com Silicone



(Escala 1:2)

Corte 04
Lado Externo

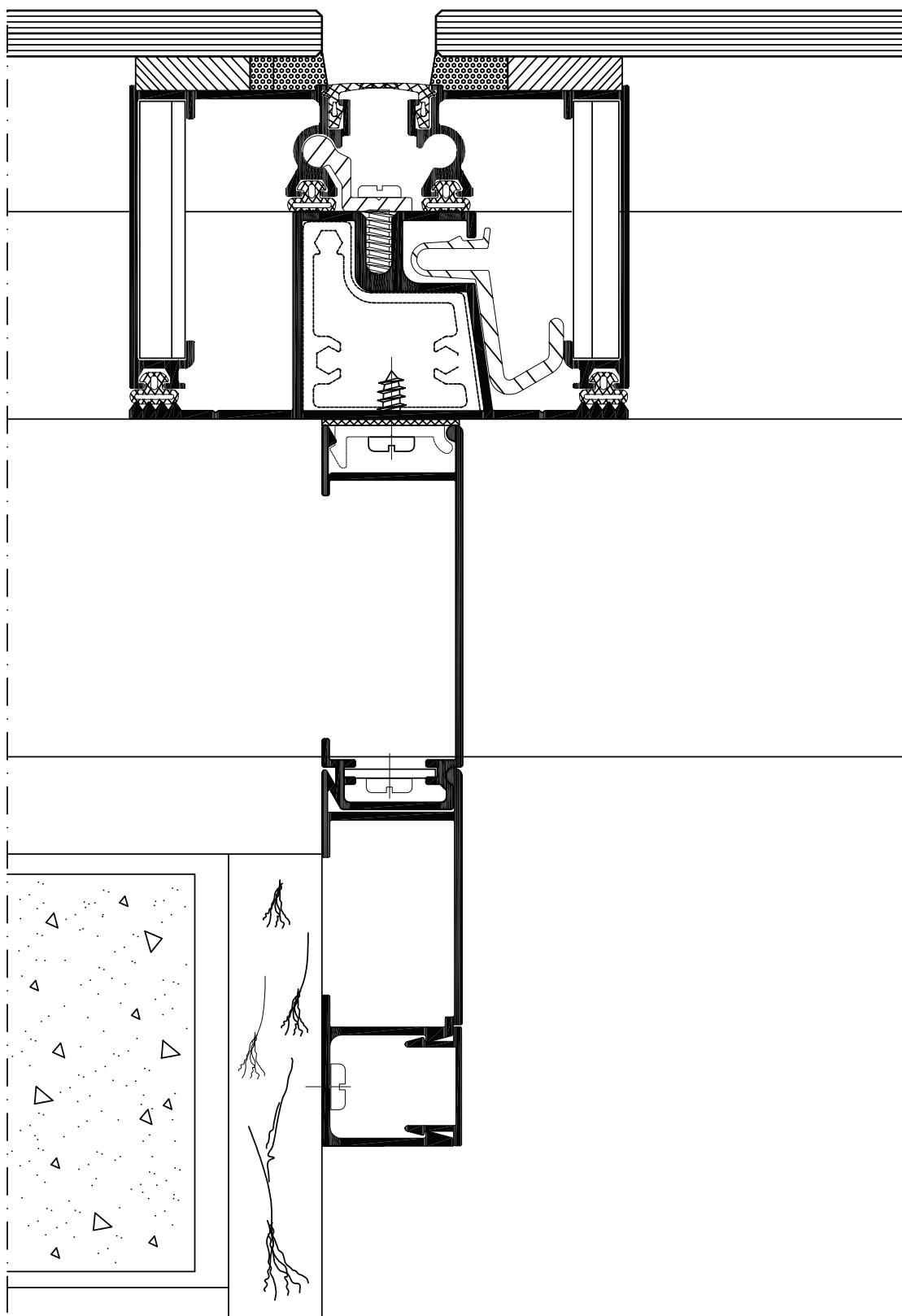
Fachada STILE

FACHADA CONTÍNUA

Vidro Colado Com Silicone

Lado Externo

Corte 06



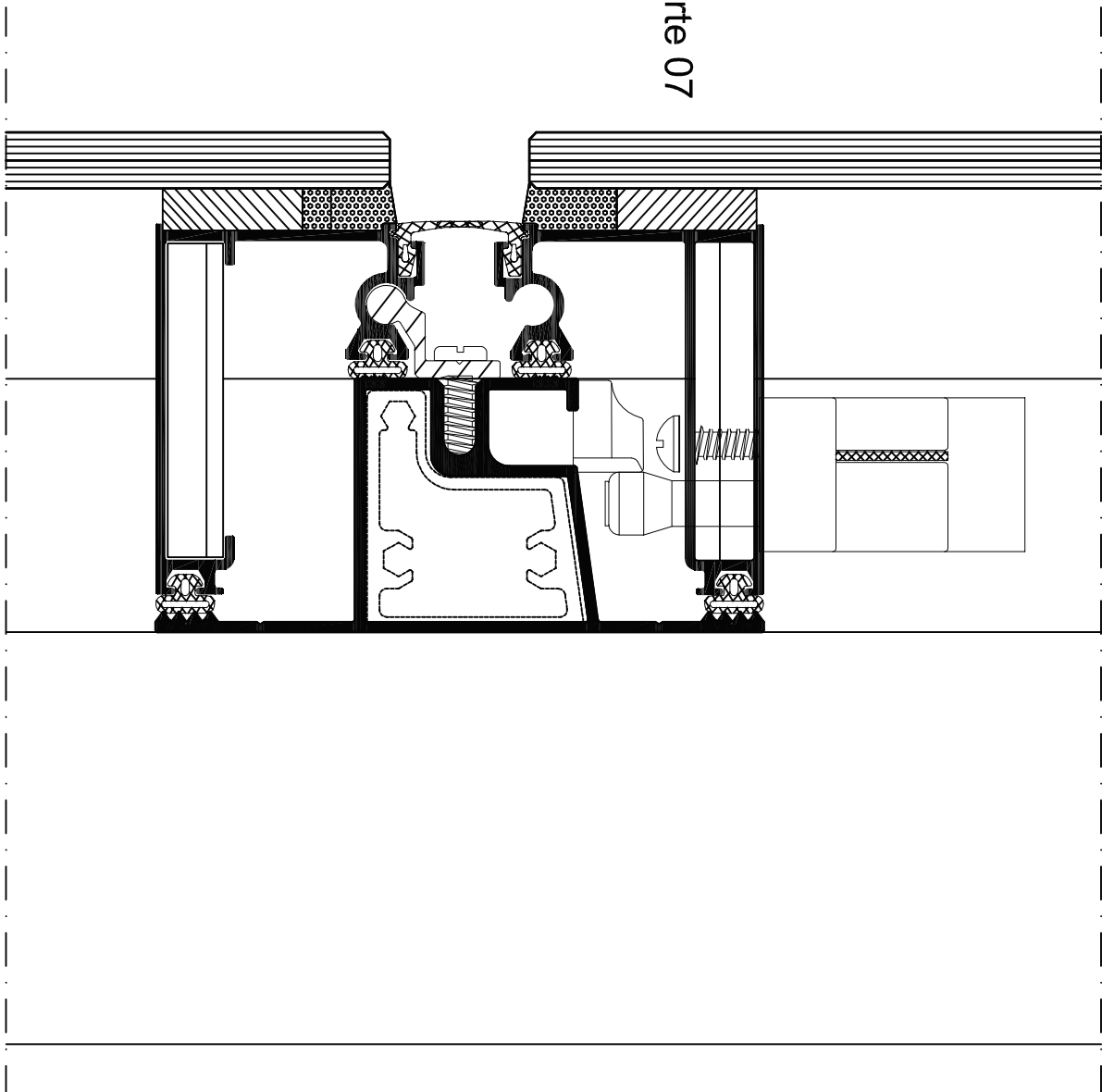
Fachada STILE

FACHADA CONTÍNUA

Vidro Colado Com Silicone

Lado Externo

Corte 07

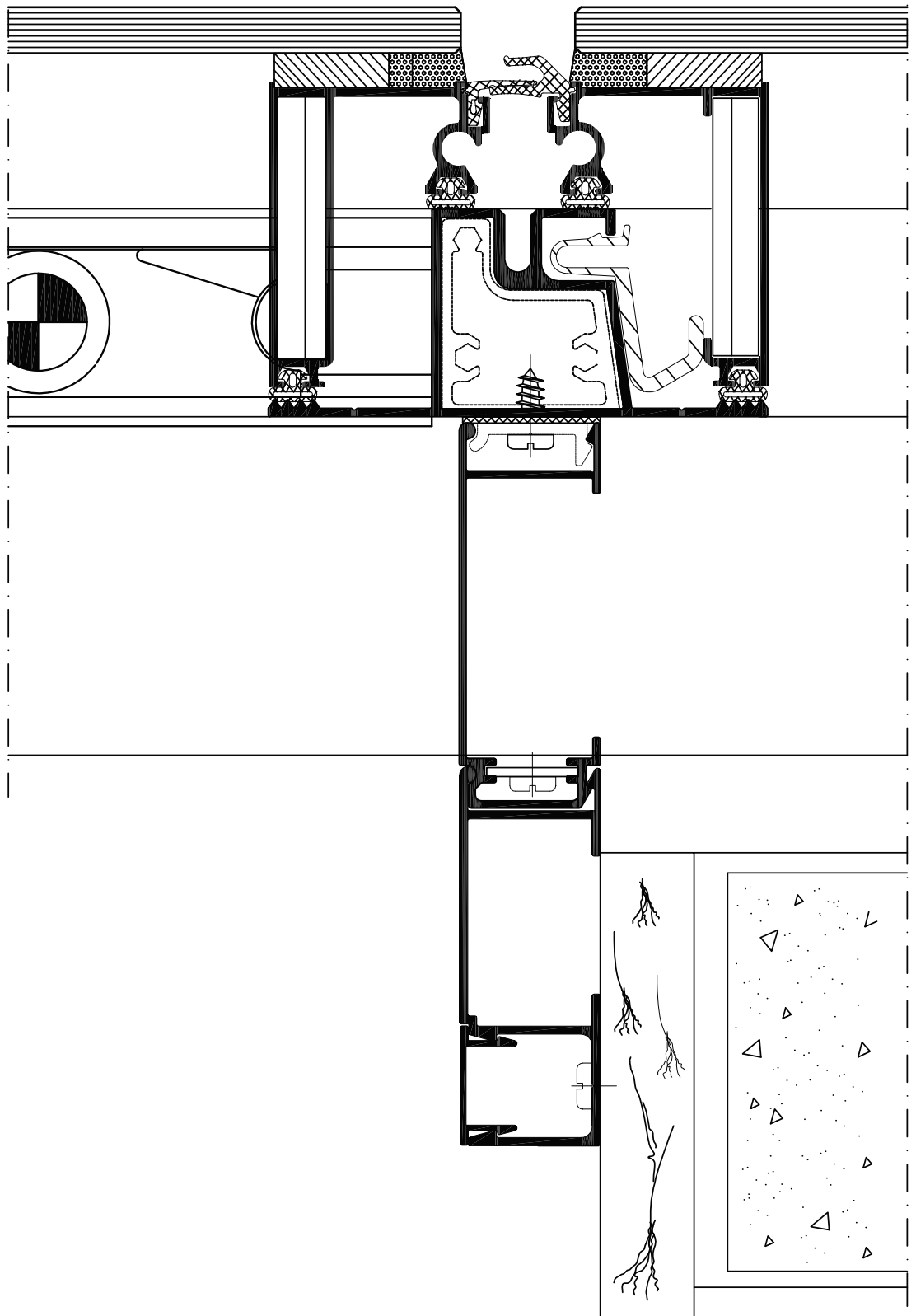


Fachada STILE

FACHADA CONTÍNUA

Vidro Colado Com Silicone
Lado Externo

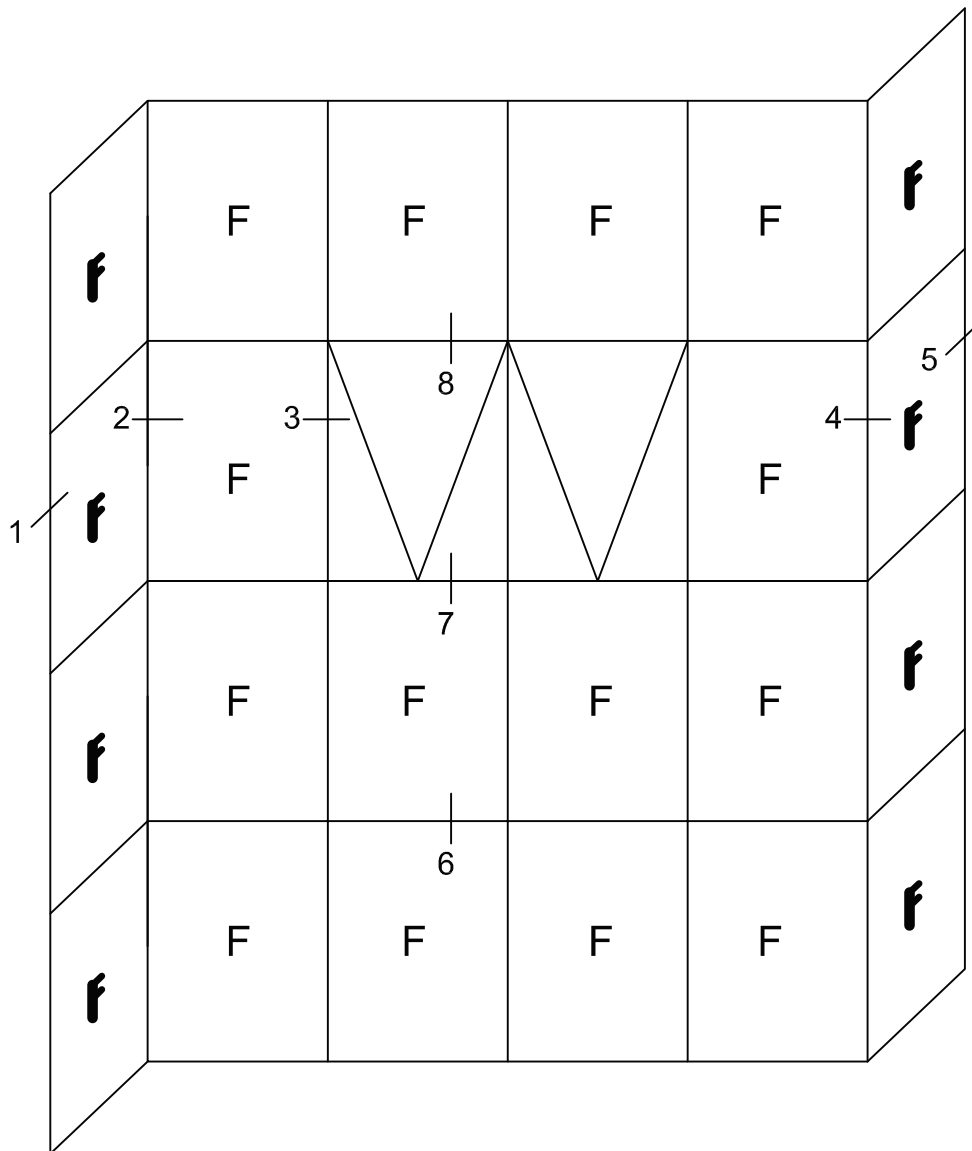
Corte 08



Fachada STILE

FACHADA CONTÍNUA

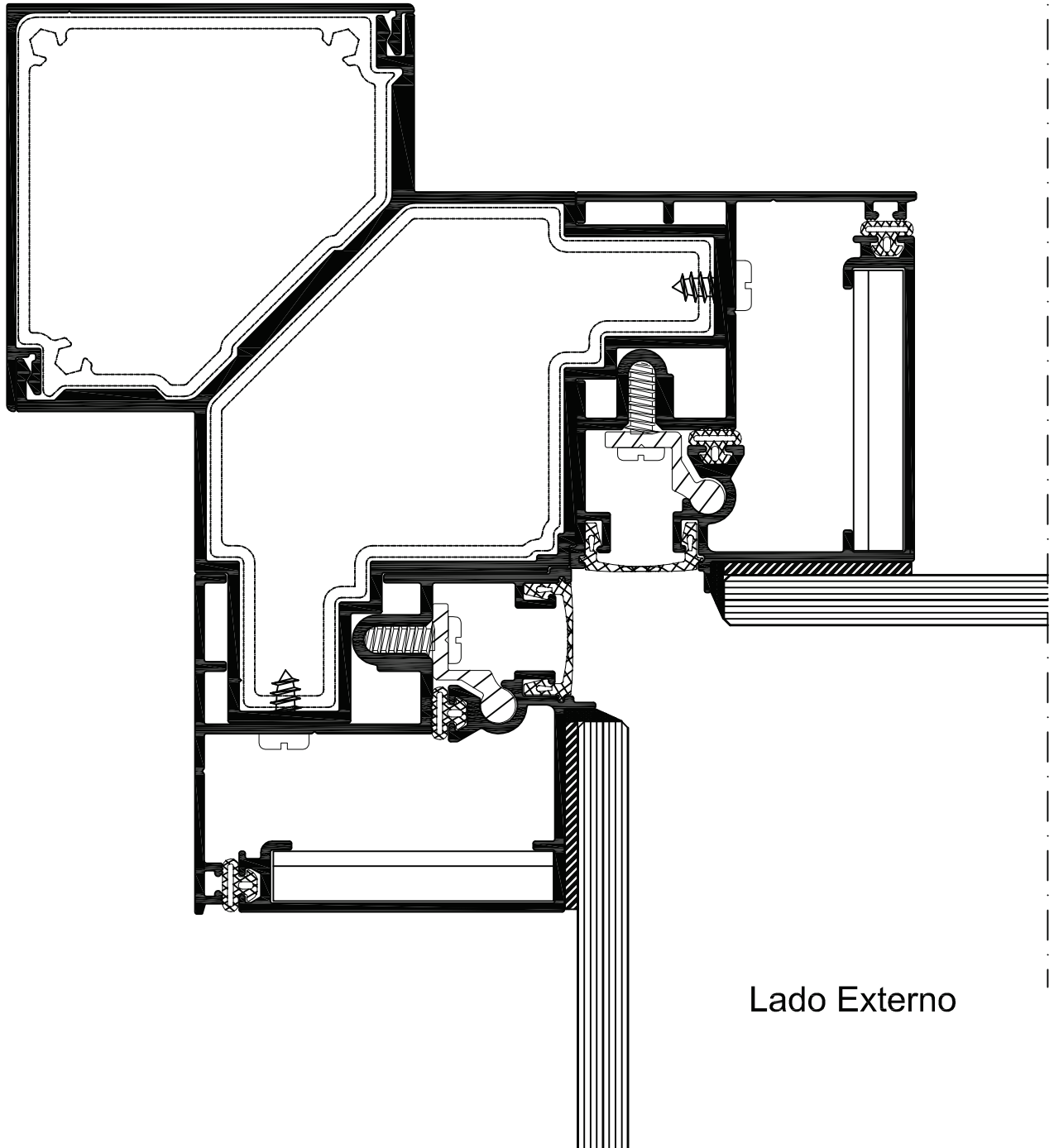
Vidro Colado Com Fita VHB



Fachada STILE

FACHADA CONTÍNUA

Vidro Colado Com Fita VHB



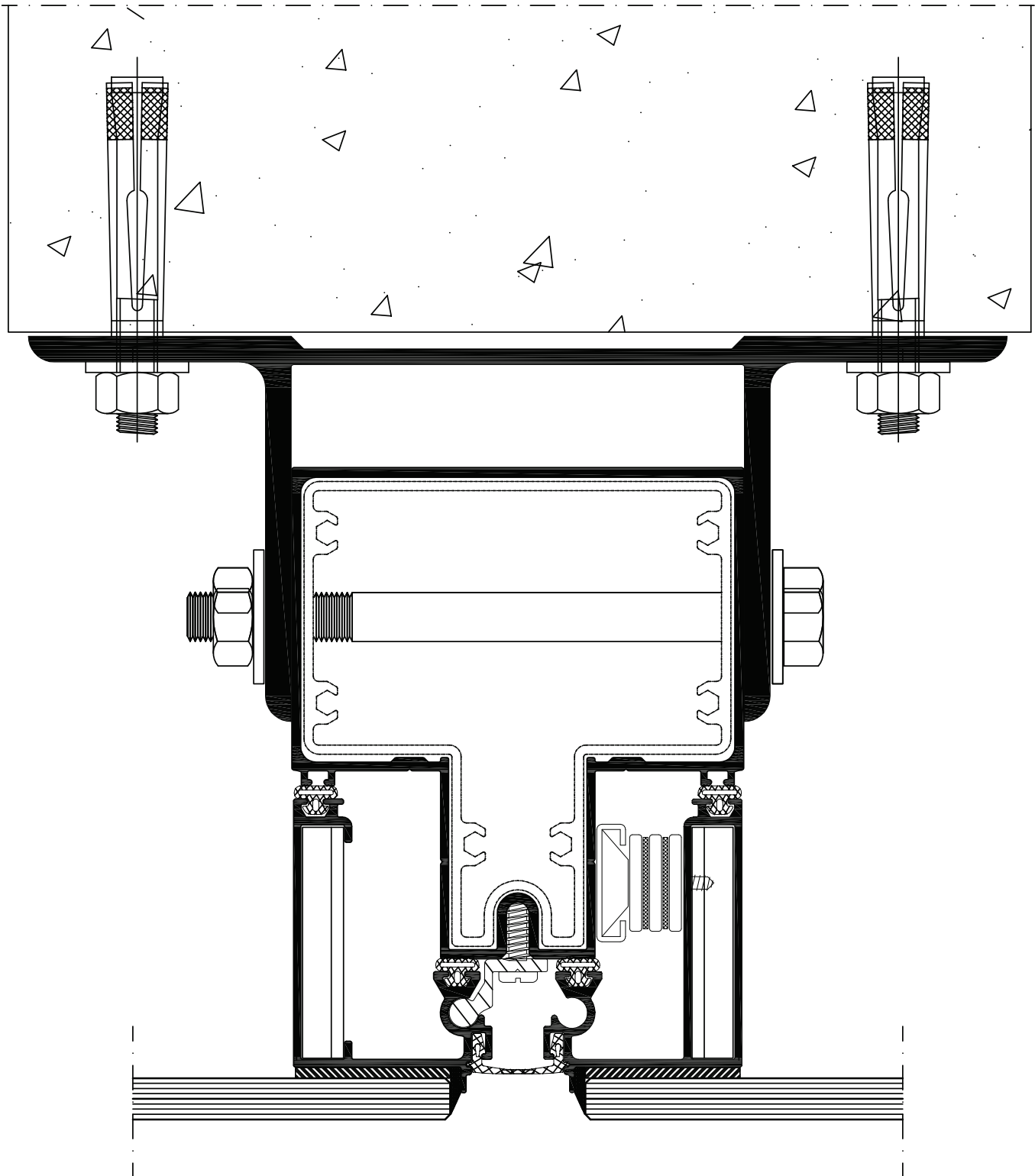
Lado Externo

Corte 02

Fachada STILE

FACHADA CONTÍNUA

Vidro Colado Com Fita VHB

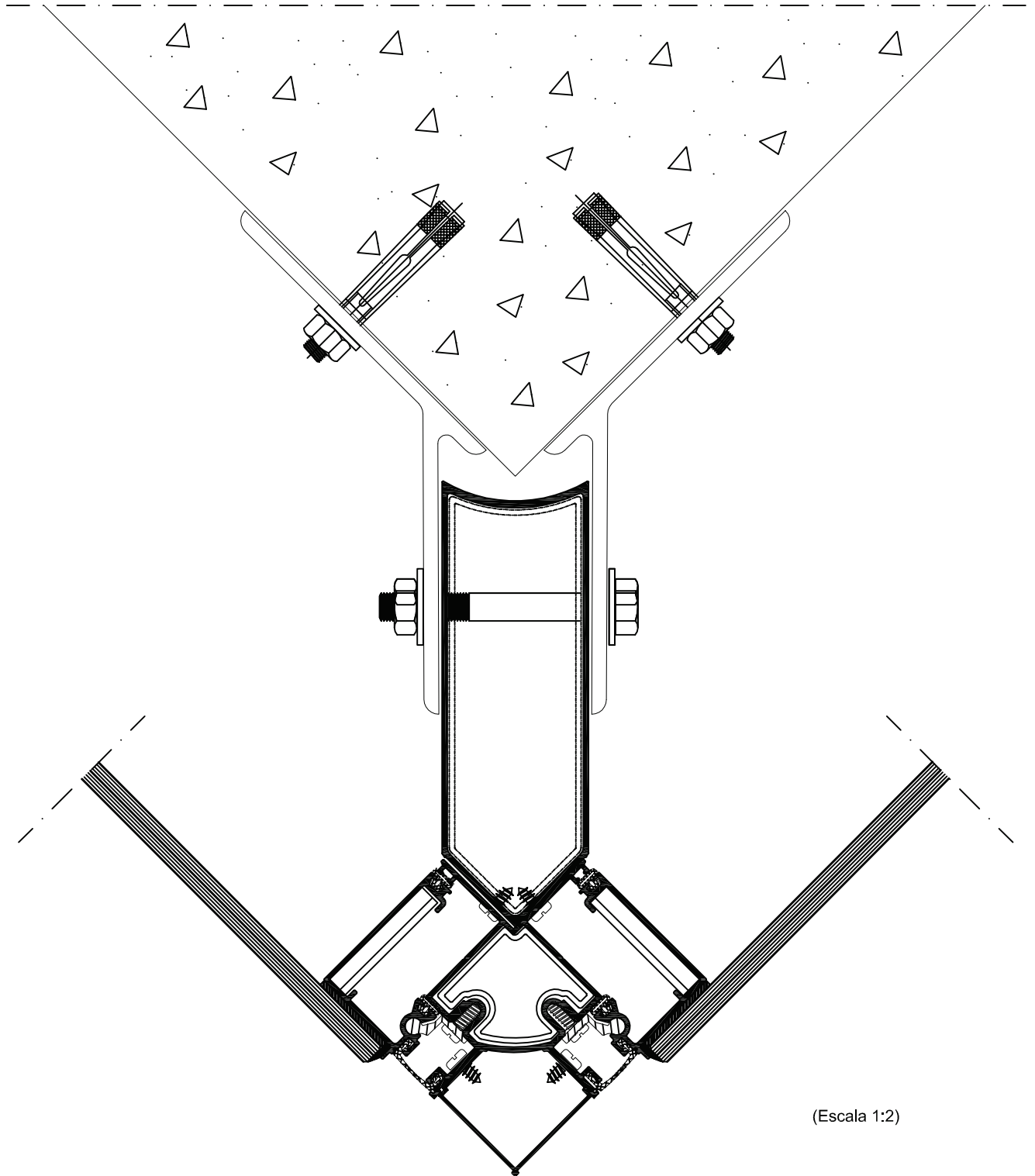


Corte 03
Lado Externo

Fachada STILE

FACHADA CONTÍNUA

Vidro Colado Com Fita VHB



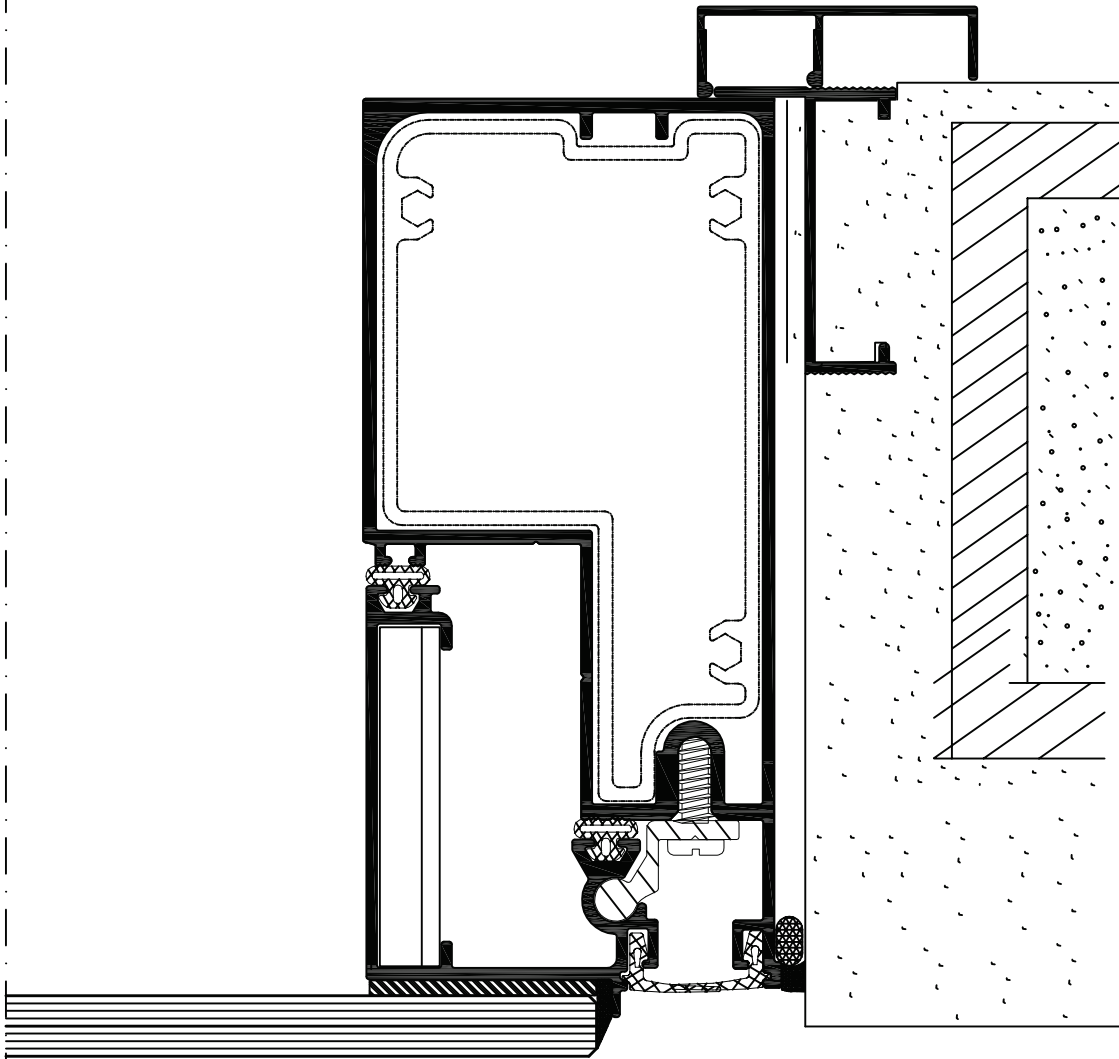
(Escala 1:2)

Corte 04
Lado Externo

Fachada STILE

FACHADA CONTÍNUA

Vidro Colado Com Fita VHB

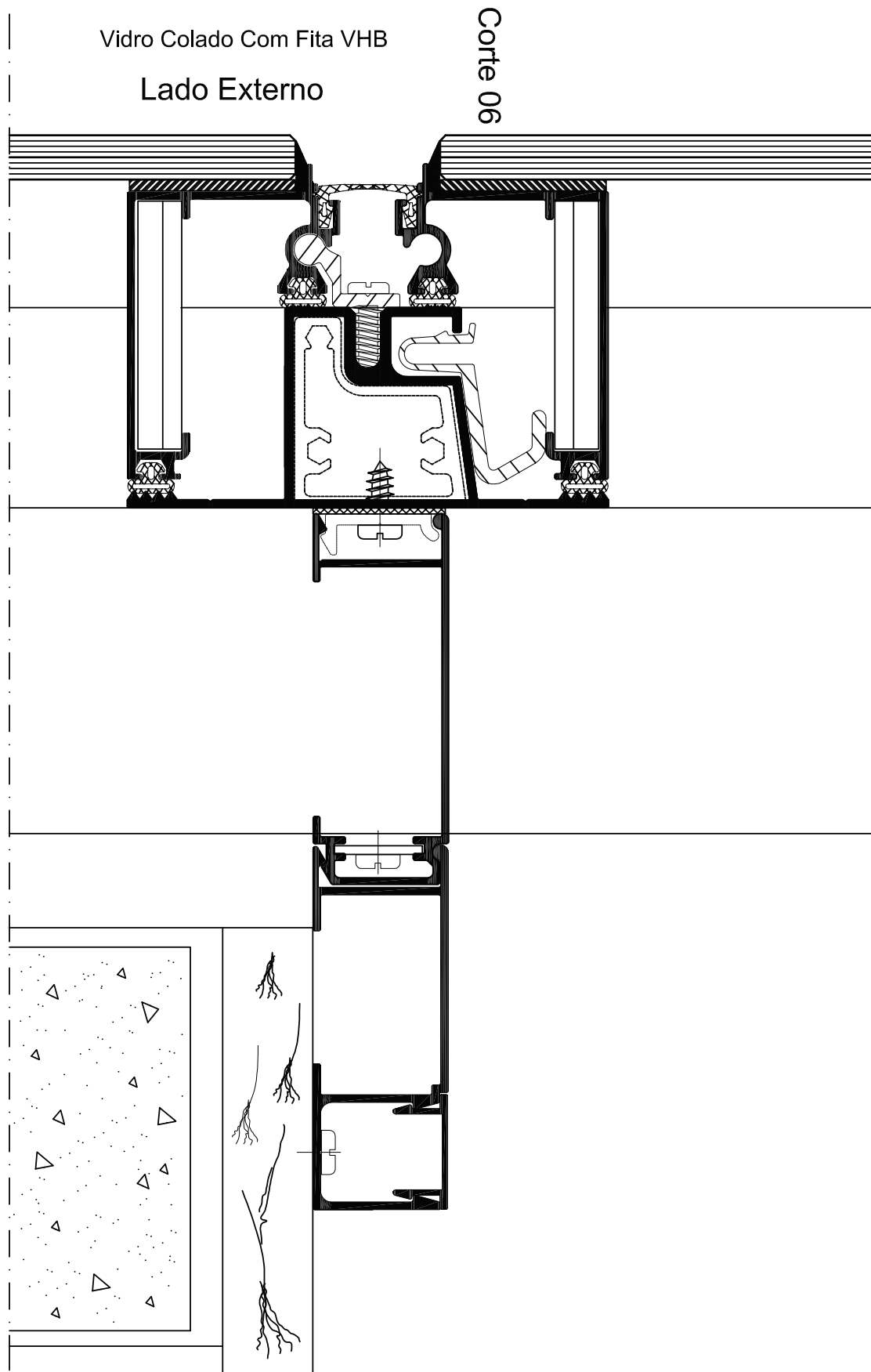


Corte 05

Lado Externo

Fachada STILE

FACHADA CONTÍNUA



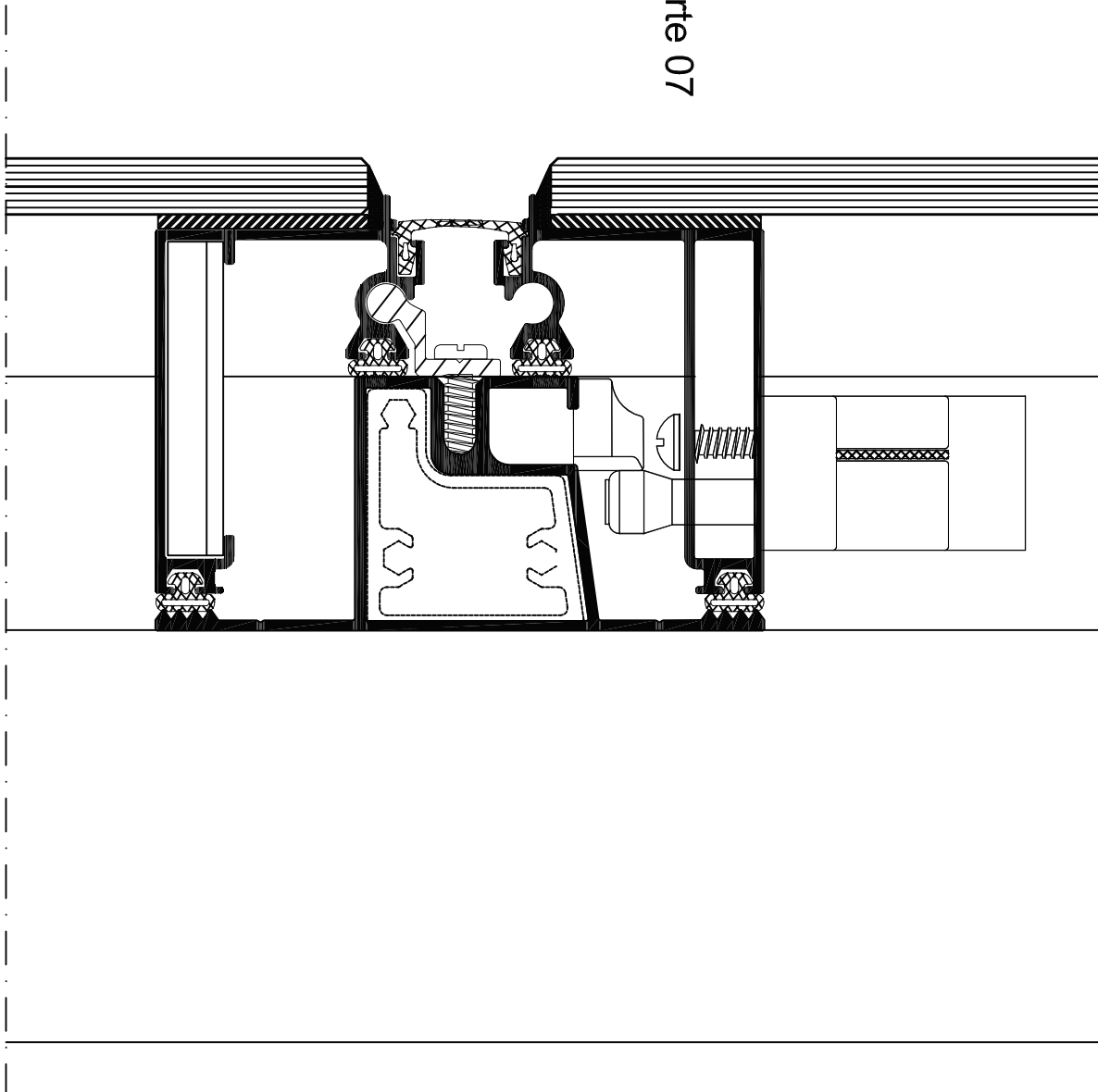
Fachada STILE

FACHADA CONTÍNUA

Vidro Colado Com Fita VHB

Lado Externo

Corte 07



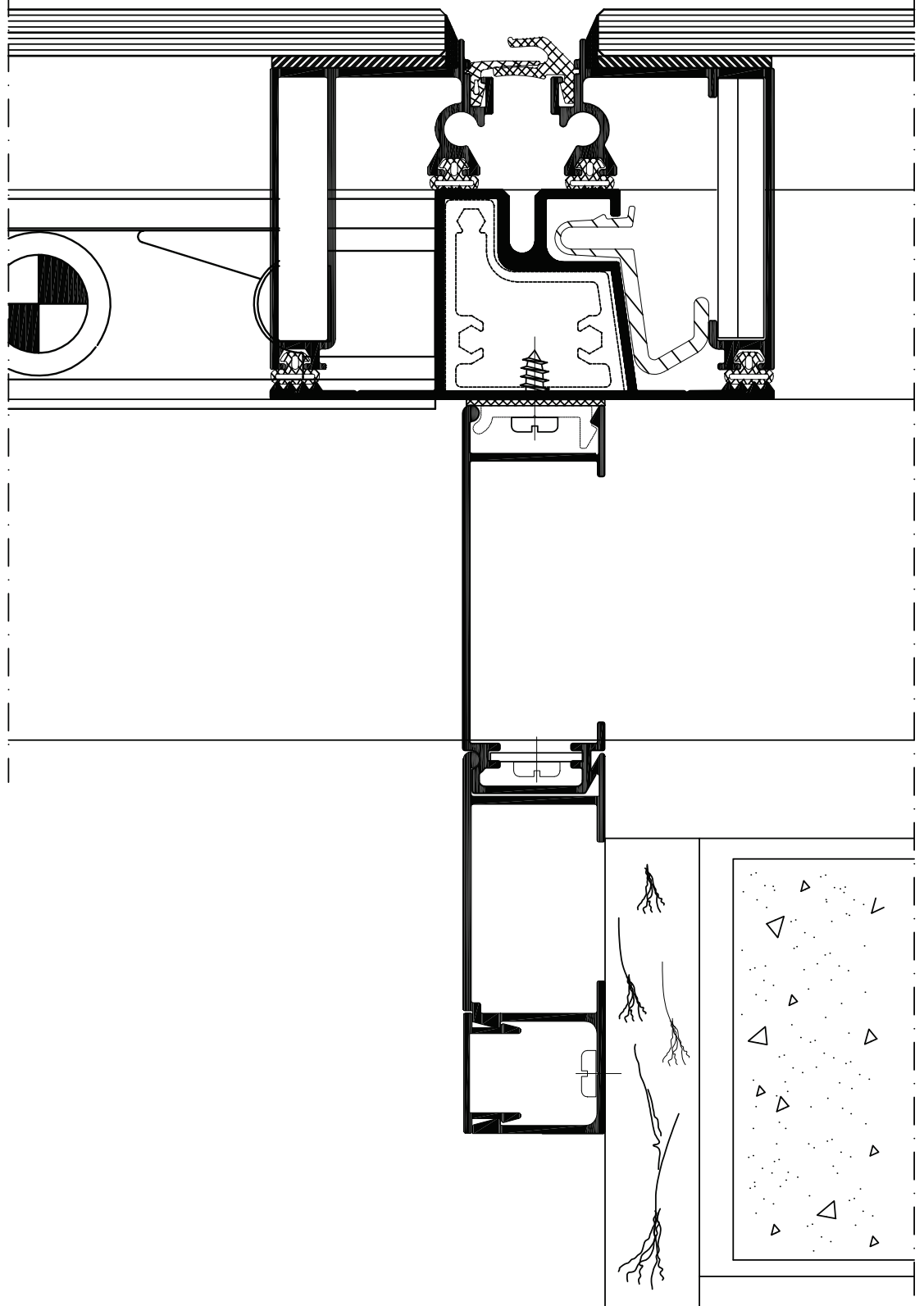
Fachada STILE

FACHADA CONTÍNUA

Vidro Colado Com Fita VHB

Lado Externo

Corte 08



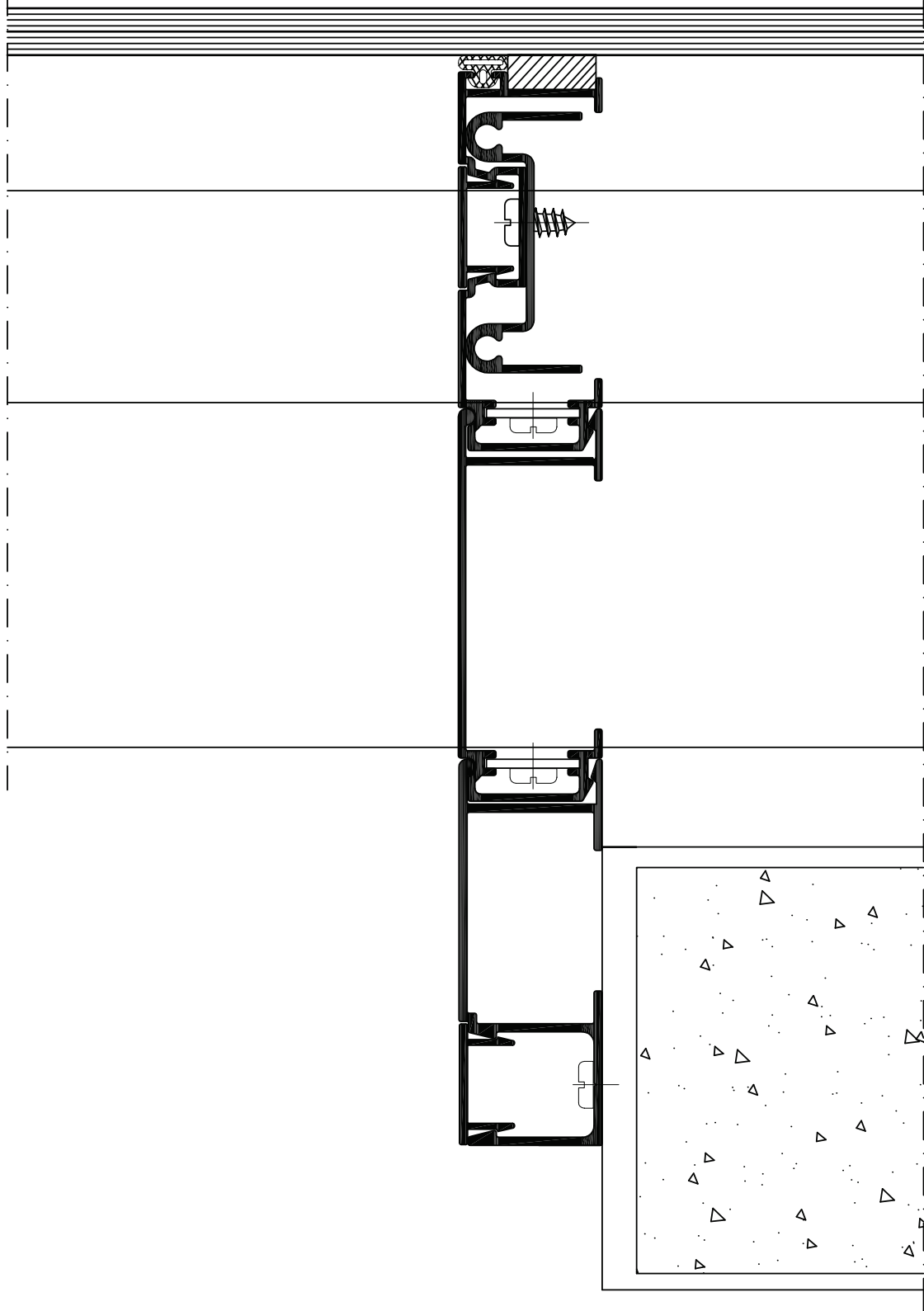
Fachada STILE

FACHADA CONTÍNUA

Vidro Colado Com Fita VHB

Lado Externo

Corte 9

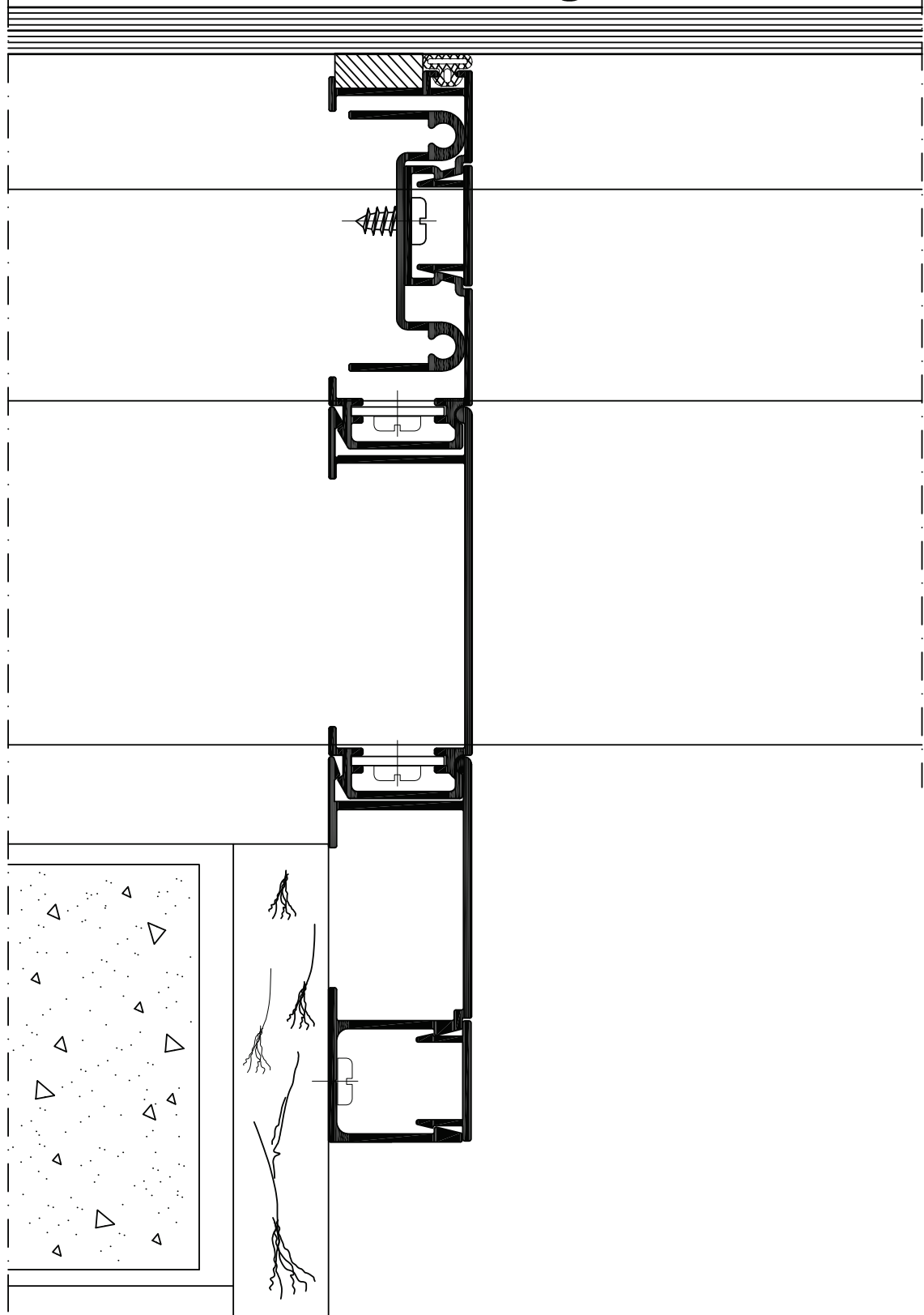


Fachada STILE

FACHADA CONTÍNUA

Vidro Colado Com Fita VHB
Lado Externo

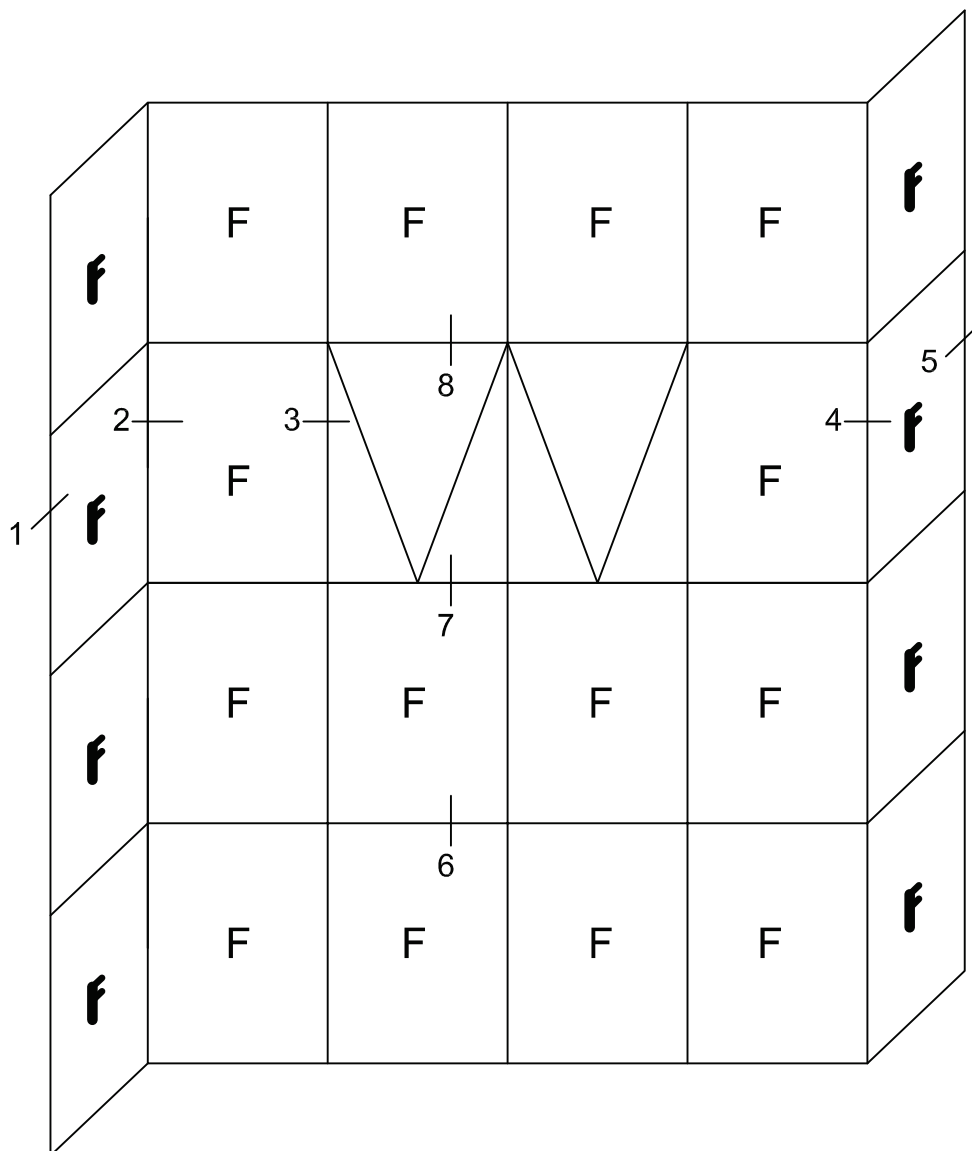
Corte 10



Fachada STILE

FACHADA CONTÍNUA

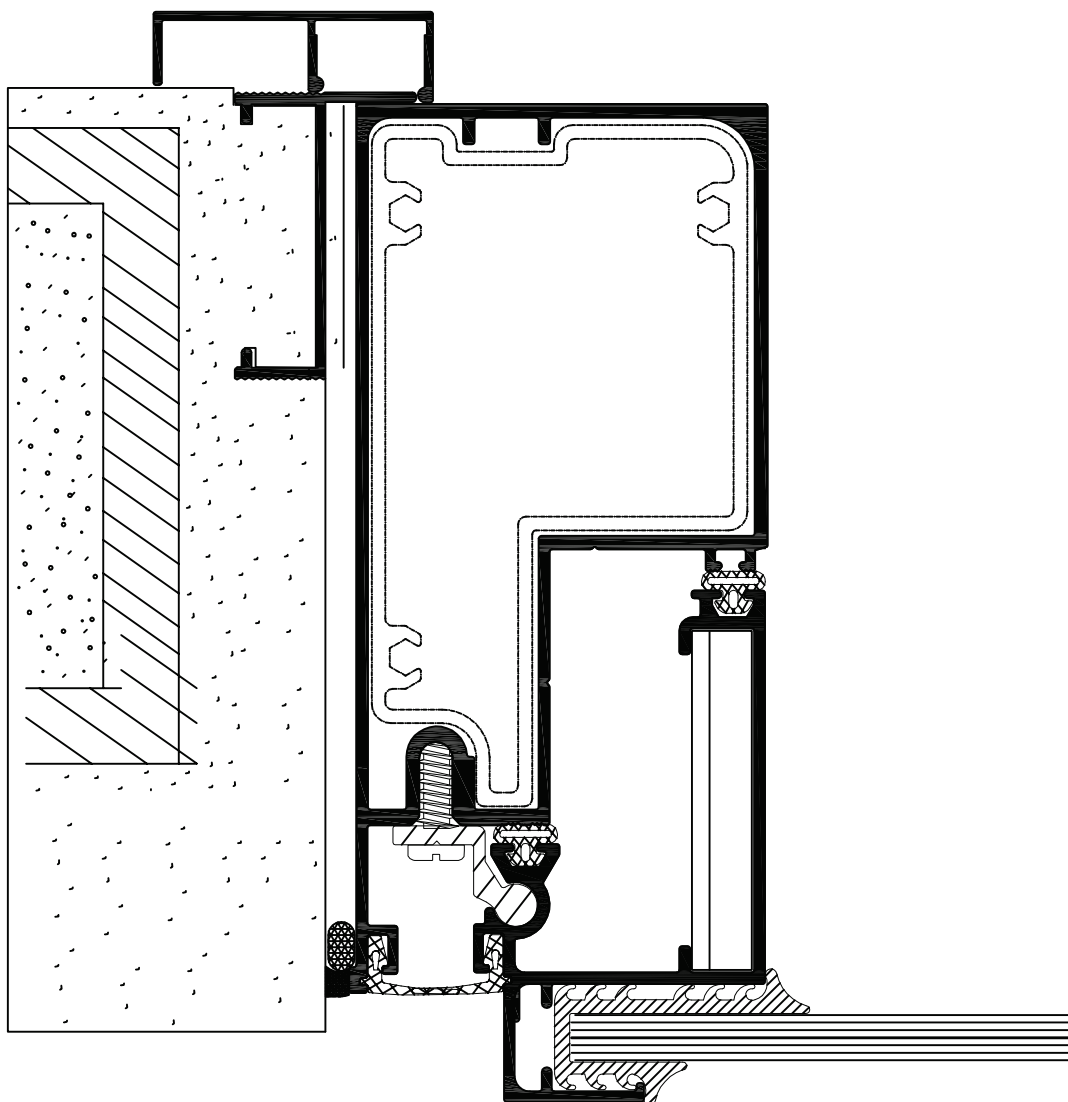
Vidro Encaixilhado



Fachada STILE

FACHADA CONTÍNUA

Vidro Encaixilhado



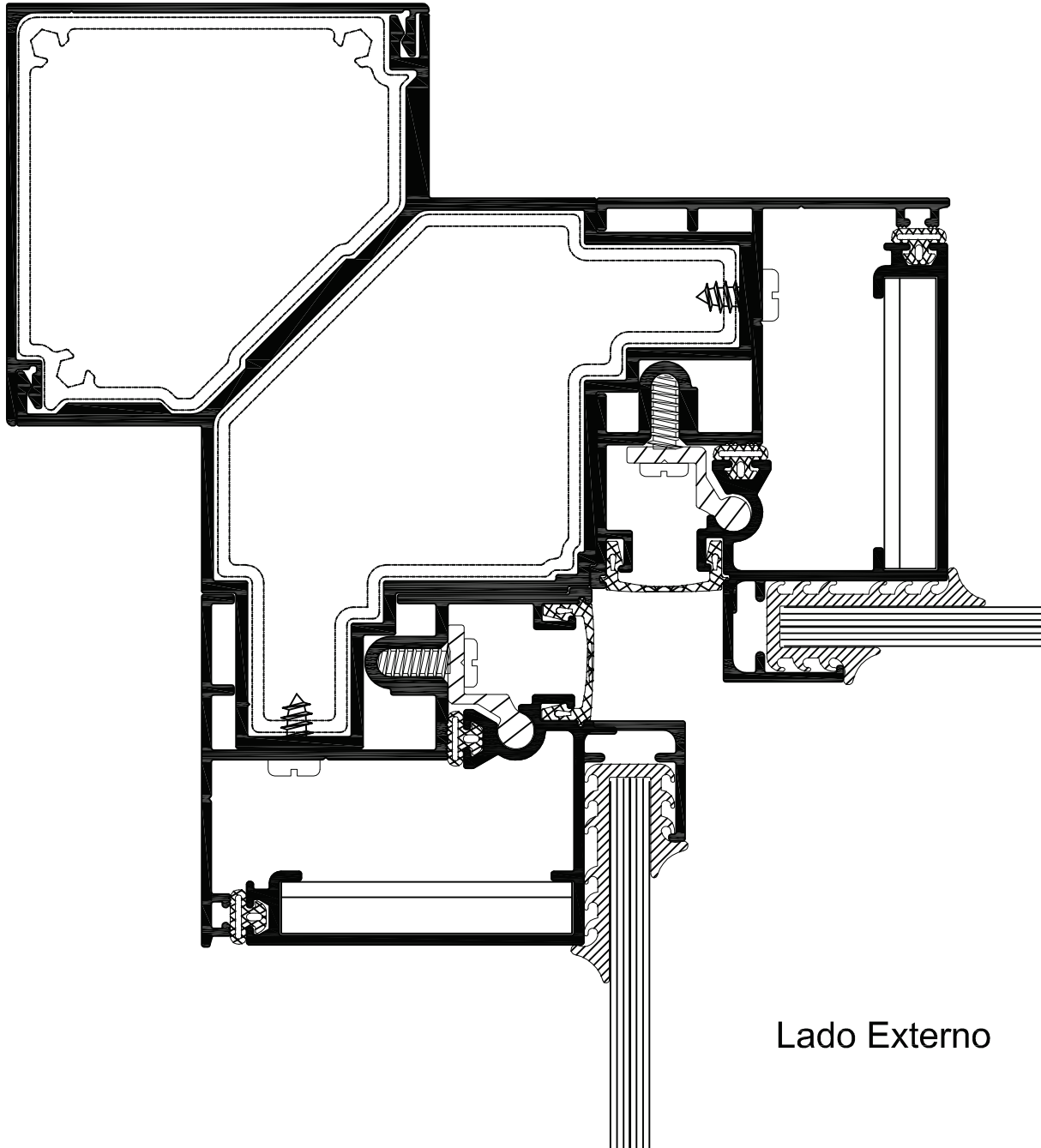
Corte 01

Lado Externo

Fachada STILE

FACHADA CONTÍNUA

Vidro Encaixilhado



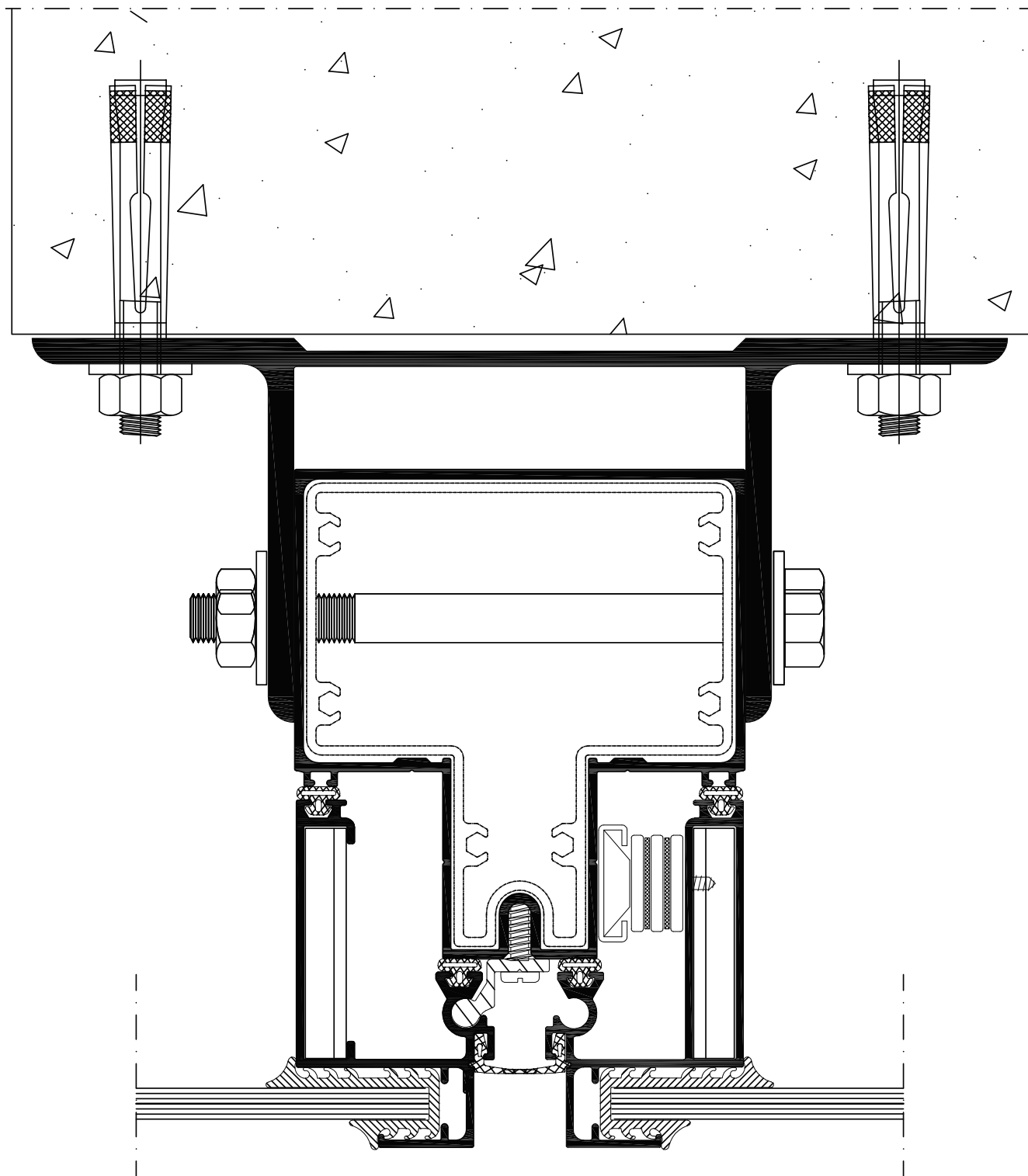
Lado Externo

Corte 02

Fachada STILE

FACHADA CONTÍNUA

Vidro Encaixilhado

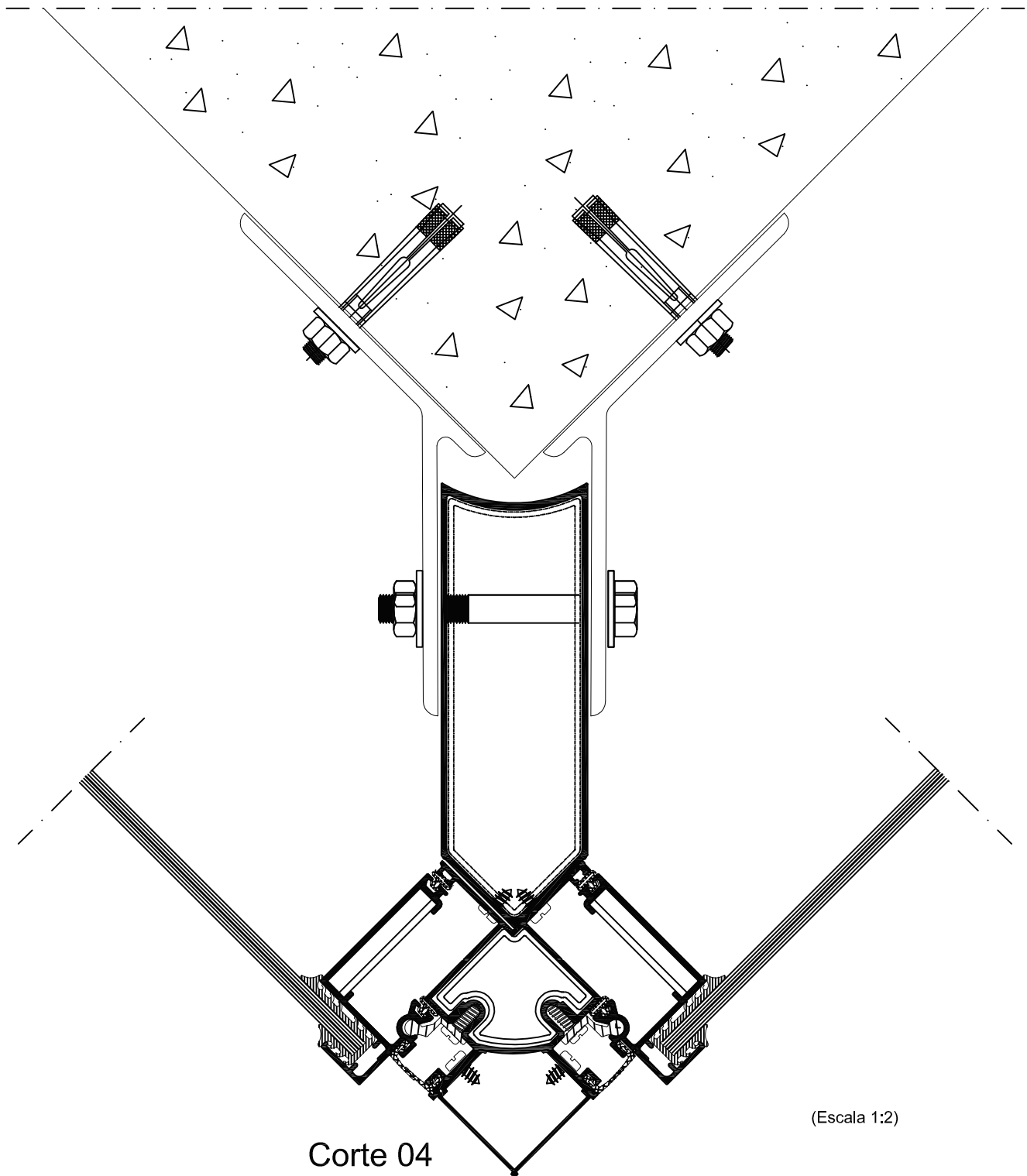


Corte 03
Lado Externo

Fachada STILE

FACHADA CONTÍNUA

Vidro Encaixilhado



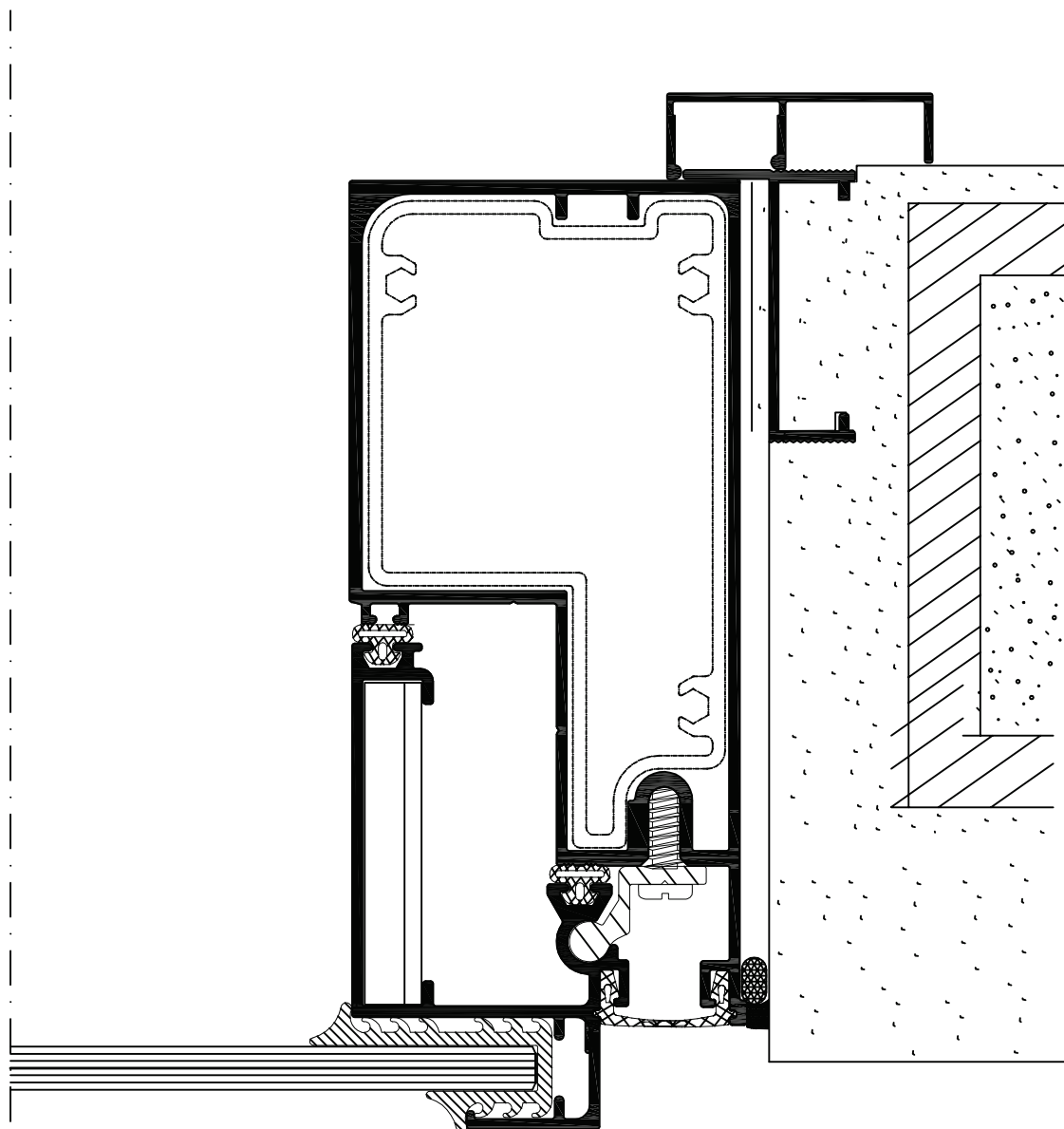
(Escala 1:2)

Corte 04
Lado Externo

Fachada STILE

FACHADA CONTÍNUA

Vidro Encaixilhado



Corte 05

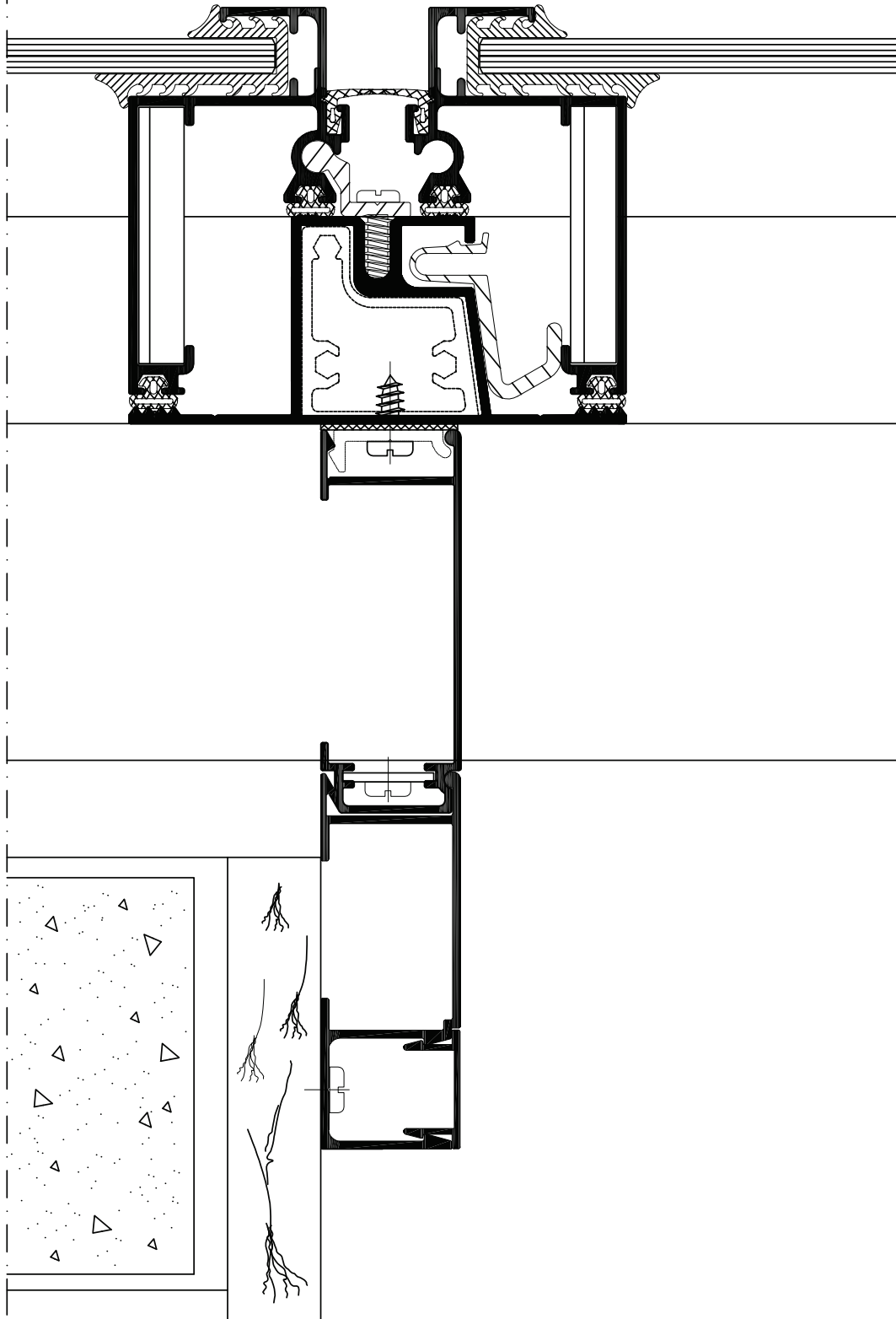
Lado Externo

Fachada STILE

FACHADA CONTÍNUA

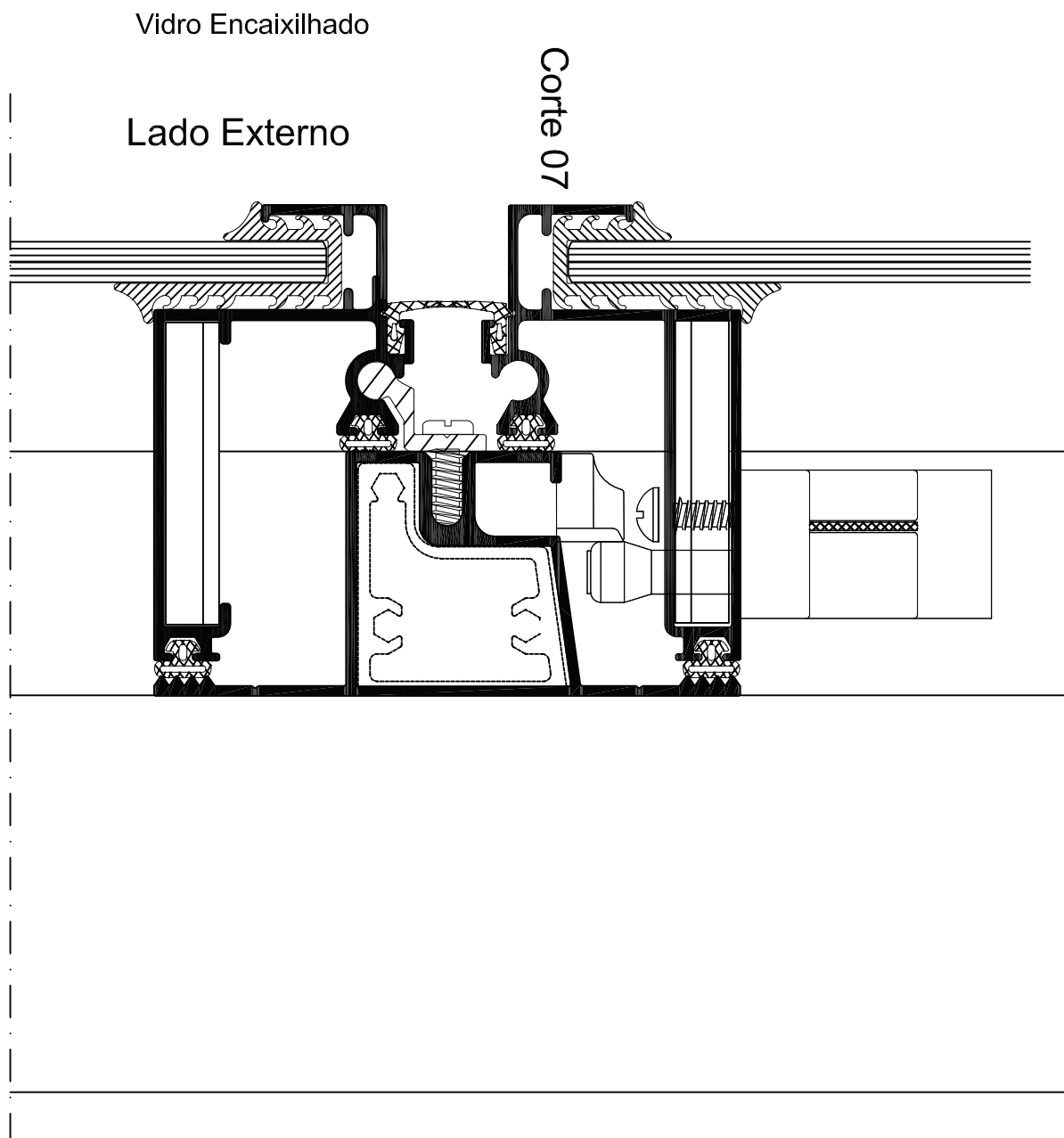
Vidro Encaixilhado
Lado Externo

Corte 06



Fachada STILE

FACHADA CONTÍNUA

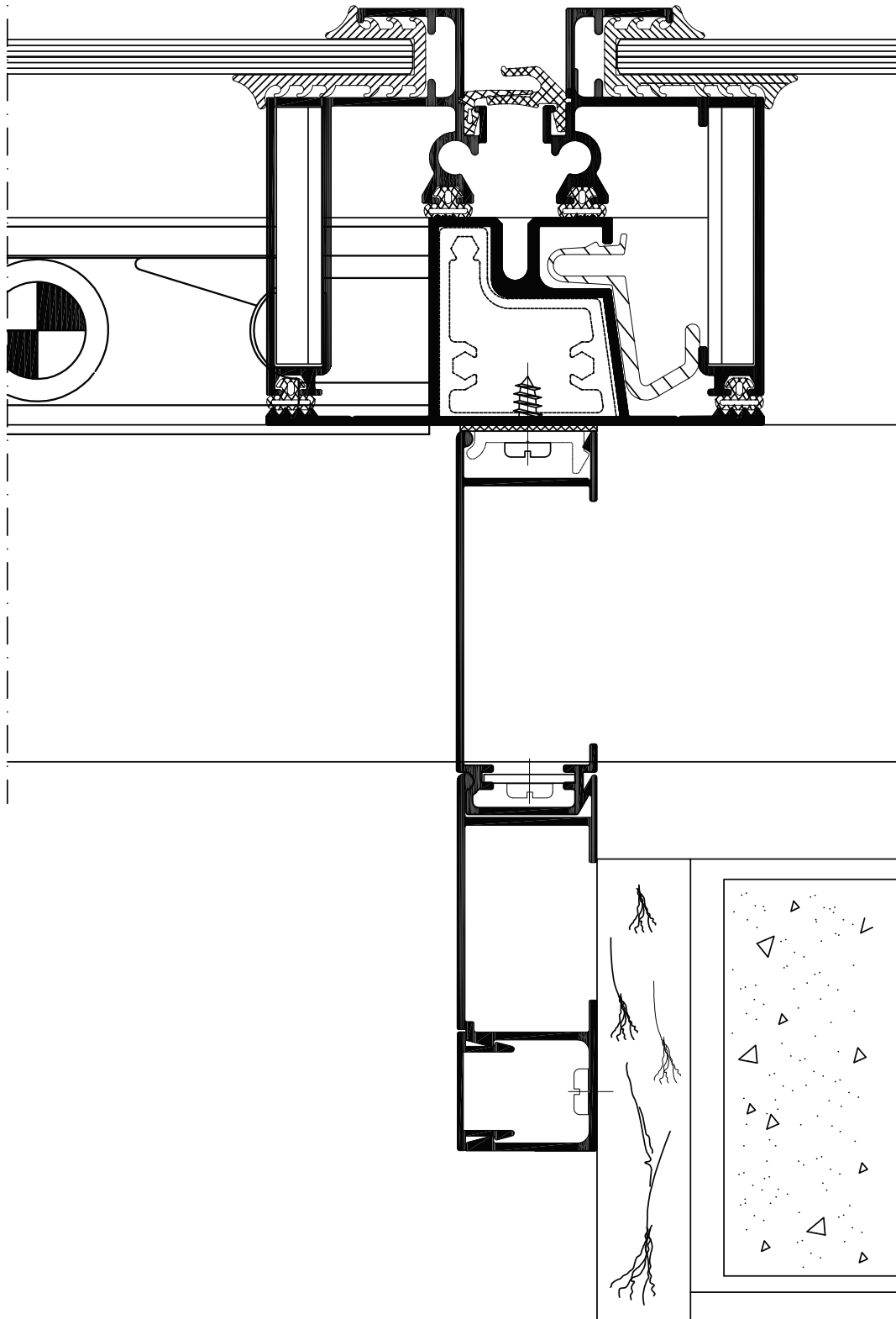


Fachada STILE

FACHADA CONTÍNUA

Vidro Encaixilhado
Lado Externo

Corte 08



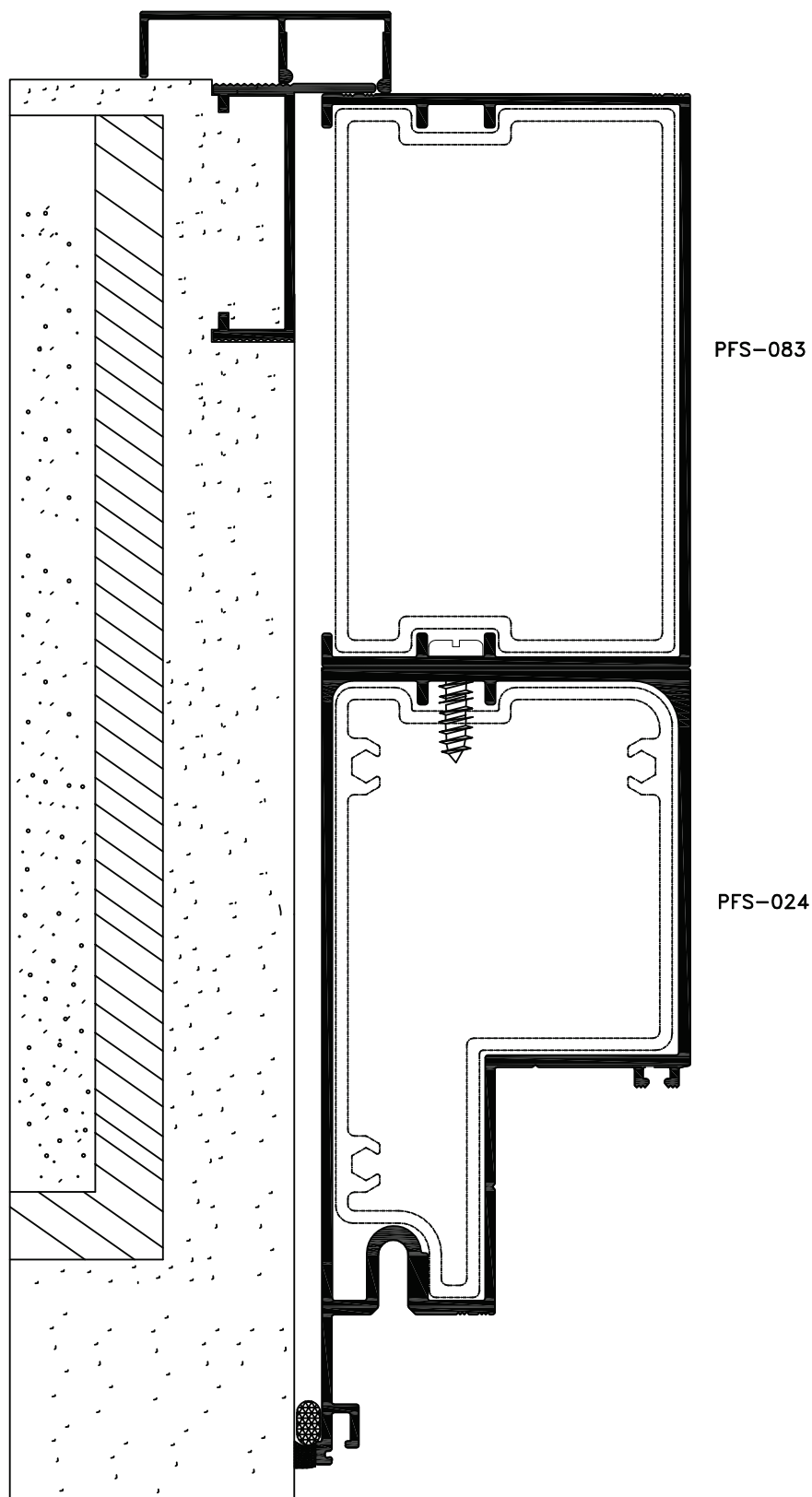
Fachada STILE

FACHADA CONTÍNUA

PFS-083



PFS-024

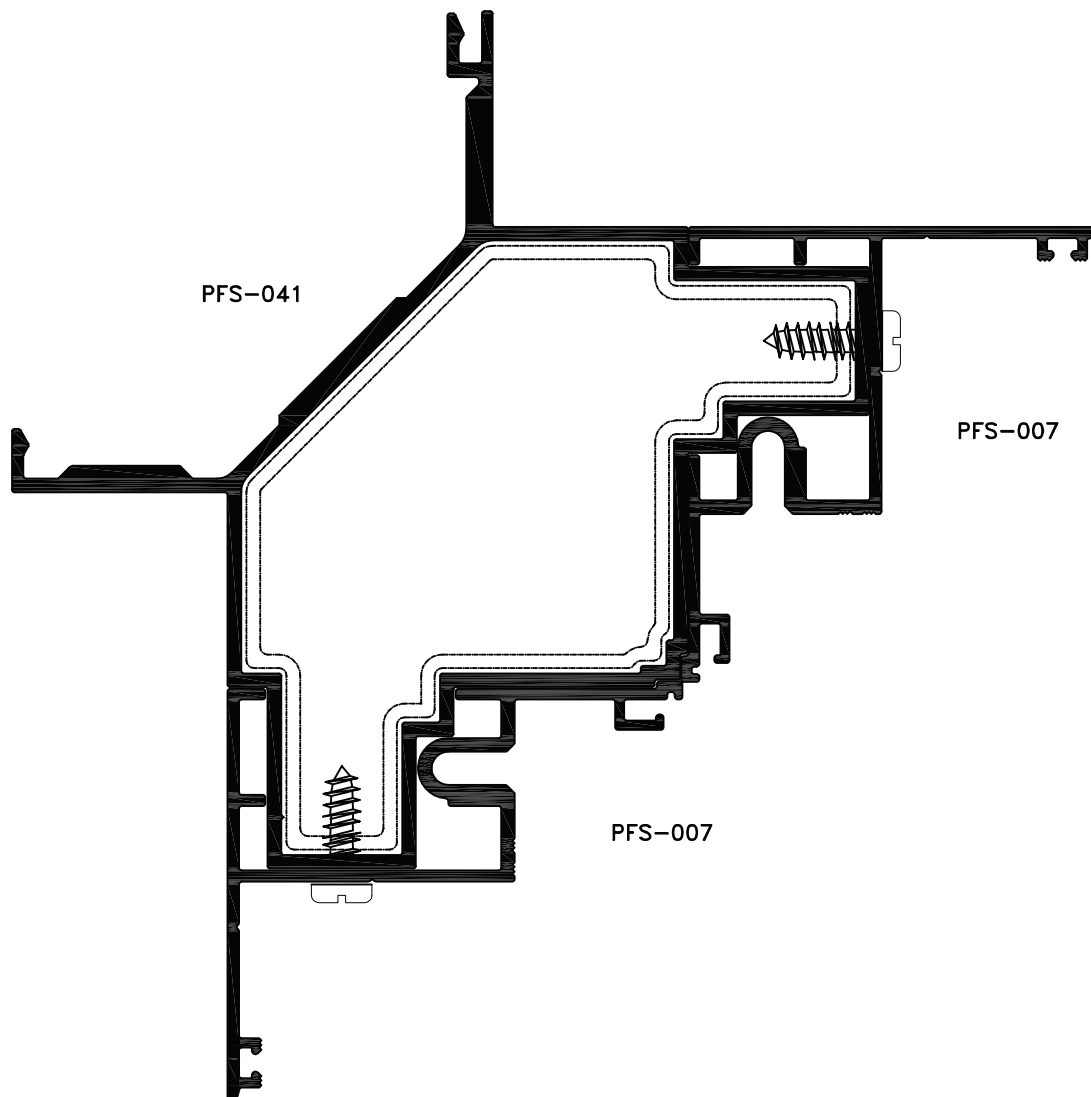


Lado Externo

Fachada STILE

FACHADA CONTÍNUA

PFS-007 + PFS-041



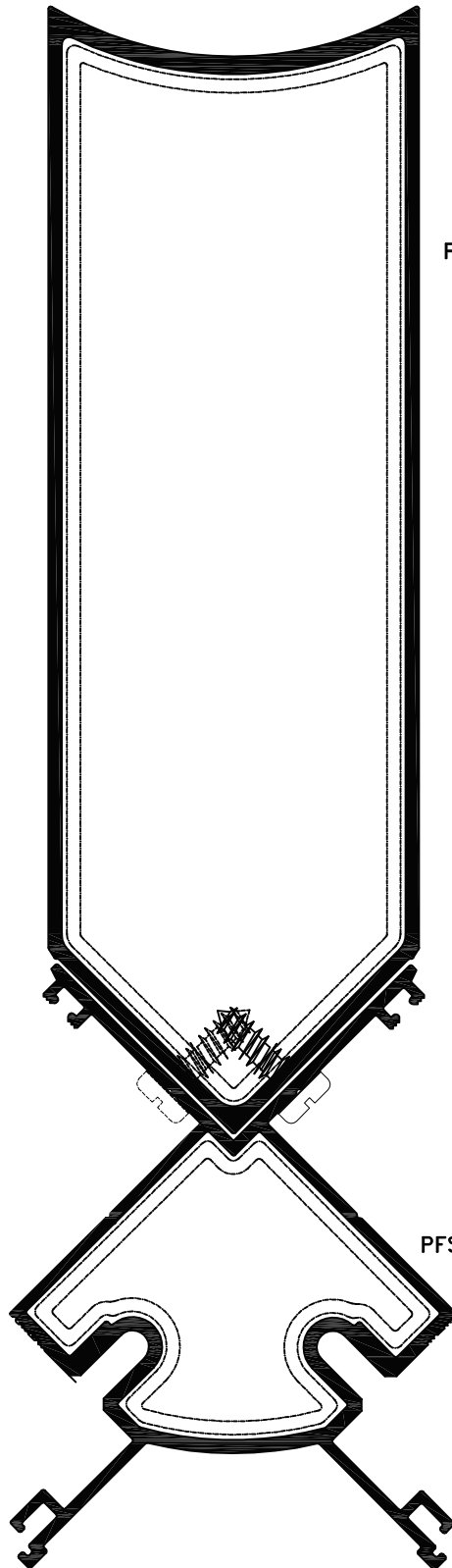
Fachada STILE

FACHADA CONTÍNUA

PFS-042



PFS-043



PFS-043

PFS-042

