

Catálogo de perfis

Linha

Nobile 2.0

Fone: 44 3033-1500

Rua Gaspar Ricardo, 379 - zona 10

87040-365 - Maringá - Paraná

alumichapas@alumichapas.com

www.alumichapas.com.br

Catálogo Alumichapas

É com grande satisfação que a **Alumichapas** lança mais uma edição do catálogo de produtos. O catálogo contém toda linha de perfis de alumínio para as mais diversas aplicações. A concepção deste catálogo, foi inteiramente baseada na praticidade da utilização, visando facilitar e auxiliar os parceiros e clientes da **Alumichapas** em sua busca por nossos produtos.

A **Alumichapas** foi fundada em novembro de 1992 e, ao longo dos anos foi ampliando a gama de produtos disponíveis aos clientes, tendo hoje uma linha completa na área de construção civil entre perfis, chapas em alumínio, chapas acrílicas, policarbonato, acessórios em geral, possuindo também, uma linha para móveis atual e sofisticada. A **Alumichapas** hoje, abastece diversas empresas da região e até mesmo empresas em outros estados e se destaca por seus valores voltados à valorização do relacionamento com os clientes, parceiros e colaboradores internos.

Temos buscado ao longo dos anos, melhorar a cada dia nosso atendimento, e um dos meios pelo qual temos feito isso é ouvir nossos clientes e colaboradores, pois acreditamos que essa troca de experiência é vital para o bom funcionamento do mecanismo empresarial como um todo.

Alguns de nossos parceiros:



ÍNDICE GERAL

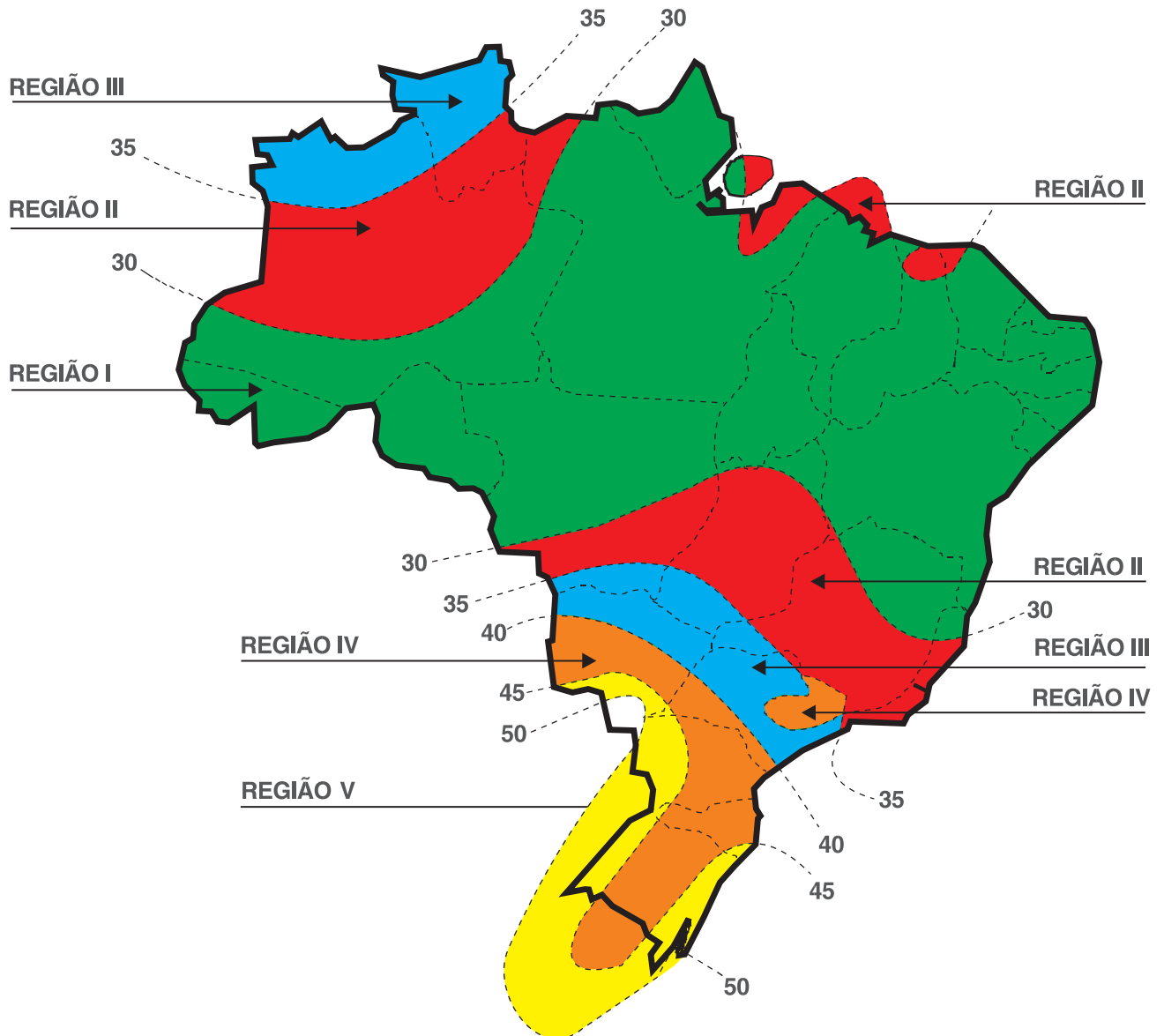
		PÁG.
01	ISOPLETAS DOS VENTOS	01.01 a 01.02
02	TIPOLOGIA	02.01
03	ENSAIOS / GRÁFICOS	03.01 a 03.24
04	PERFIS	04.01 a 04.26
05	COMPONENTES	05.01 a 05.33
06	GUIA DE UTILIZAÇÃO DAS GUARNIÇÕES	06.01
07	USINAGENS	07.01 a 07.06
08	MONTAGENS	08.01 a 08.04

Linha *Nobile* 2.0

01

ISOPLETAS DOS VENTOS

Isopletas dos ventos (em metros por segundo)



	—	Região I	até 30 m/s	até 108 km/h
	—	Região II	30 - 35 m/s	108 - 126 km/h
	—	Região III	35 - 40 m/s	126 - 144 km/h
	—	Região IV	40 - 45 m/s	144 - 162 km/h
	—	Região V	45 - 50 m/s	162 - 180 km/h

ATENÇÃO: No Brasil, o comportamento estrutural da esquadria esta regulamentada pela NORMA 10821. Esta NORMA fixa as condições de caixilhos em edificações residenciais e comerciais e visa assegurar ao consumidor, o recebimento de produtos com condições mínimas exigíveis de desempenho, especificamente quanto à resistência a cargas uniformemente distribuídas e que apresenta um roteiro de cálculo da pressão de ensaio (vento e vedação).

NORMA NBR 10821 - Esquadrias externas para edificações

Tabela 1

Quantidade de pavimentos	Altura máxima	Região do país	Pressão de ensaio P_e , em (Pa) Positiva e negativa $P_e = P_p \times 1,2$	Pressão de segurança P_s , em (Pa) Positiva e negativa $P_s = P_p \times 1,5$	Pressão de água P_a , em (Pa) $P_a = P_p \times 0,20$
02	6 m	I	350	520	60
		II	470	700	80
		III	610	920	100
		IV	770	1 160	130
		V	950	1 430	160
05	15 m	I	420	640	70
		II	580	860	100
		III	750	1 130	130
		IV	950	1 430	160
		V	1 180	1 760	200
10	30 m	I	500	750	80
		II	680	1 030	110
		III	890	1 340	150
		IV	1 130	1 700	190
		V	1 400	2 090	230
20	60 m	I	600	900	100
		II	815	1 220	140
		III	1 060	1 600	180
		IV	1 350	2 020	220
		V	1 660	2 500	280
30	90 m	I	660	980	110
		II	890	1 340	150
		III	1 170	1 750	200
		IV	1 480	2 210	250
		V	1 820	2 730	300

ATENÇÃO: Nos Gráficos de Desempenho a seguir, foram considerados os valores de Pressão de Ensaio de acordo com a ABNT NBR 10821. Para edifícios com especificações, localização, necessidades e exigências especiais de utilização, deve ser consultada a ABNT NBR 6123 para a determinação da pressão de projetos (P_p) e pressão de ensaio (P_e), prevalecendo como mínimos os valores da tabela acima.

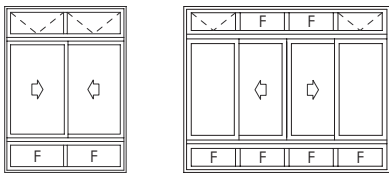
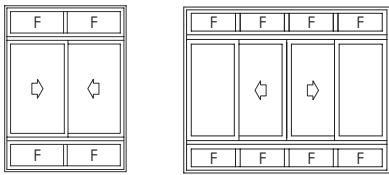
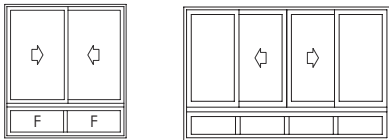
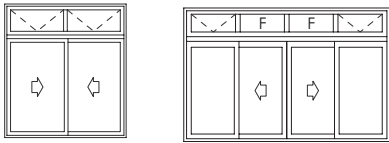
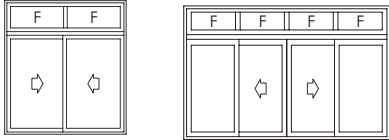
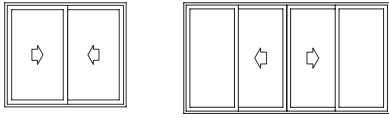
Linha *Nobile* 2.0

02

TIPOLOGIA

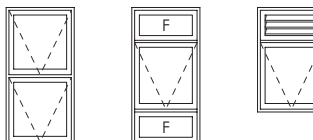
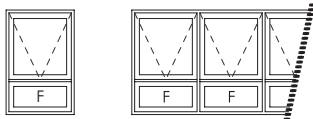
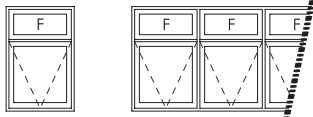
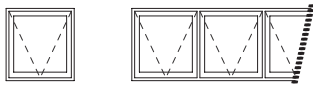
Janelas de Correr

2 Planos - 2 e 4 Folhas



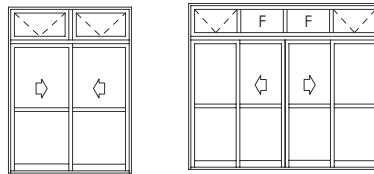
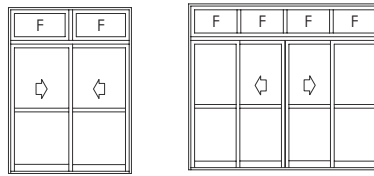
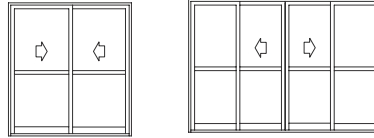
Janelas Maxim-ar

1 e Múltiplas Folhas



Portas de Correr

2 Planos - 2 e 4 Folhas



Quadros Fixos



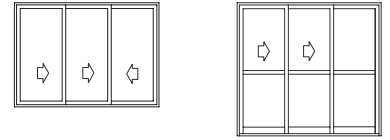
Portinholas de Giro

1 e 2 Folhas



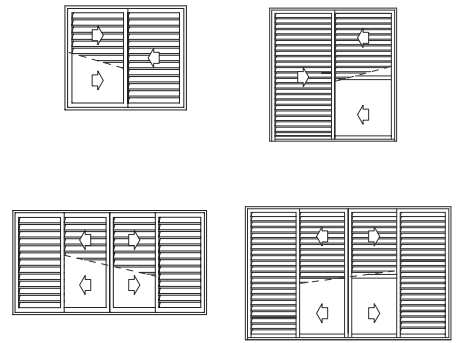
Janelas e Portas de Correr

3 Planos - 3 e 6 Folhas



Janelas e Portas de Correr

3 Planos - 3 e 6 Folhas Com Veneziana

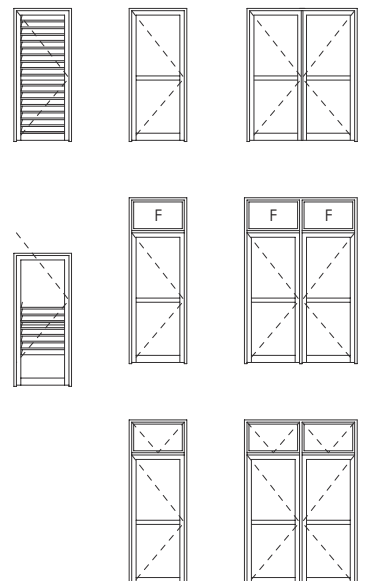


Janela e Porta Integradas



Portas de Giro

1 e 2 Folhas



Linha *Nobile* 2.0

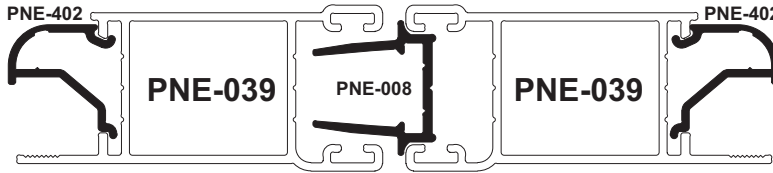
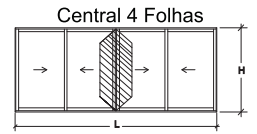
03

ENSAIOS / GRÁFICOS

Jx 0,07 cm⁴
Wx 0,08 cm³

Jx 0,33 cm⁴
Wx 0,29 cm³

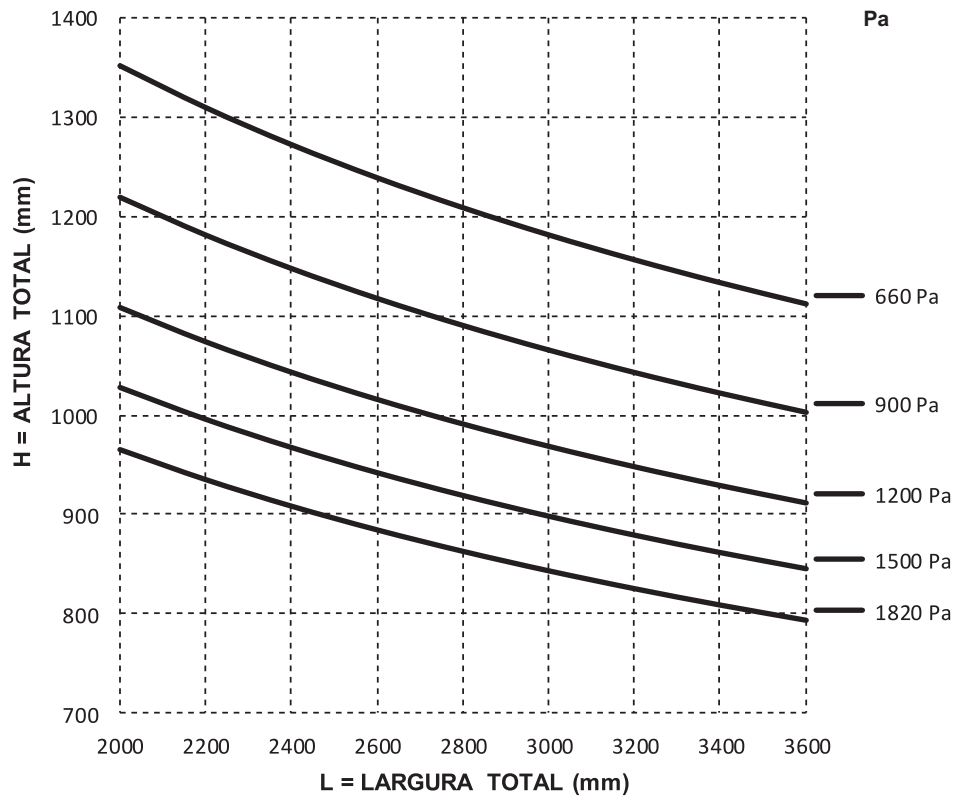
Jx 0,07 cm⁴
Wx 0,08 cm³



Jx 1,12 cm⁴
Wx 0,96 cm³

Jx 1,12 cm⁴
Wx 0,96 cm³

Jxt 2,71 cm⁴



1

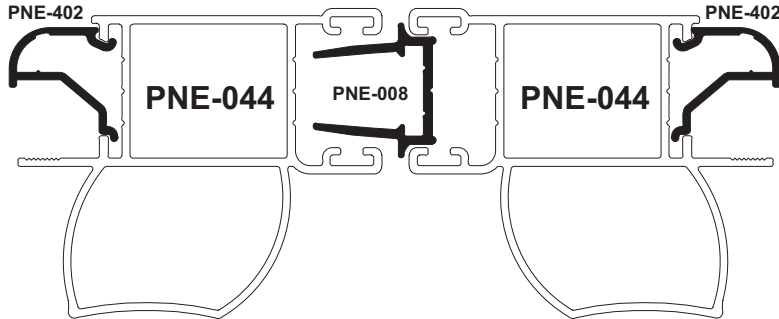
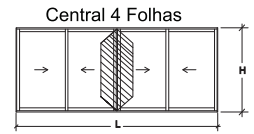
Linha Nobile 2.0

Ensaio

Jx 0,07 cm⁴
Wx 0,08 cm³

Jx 0,33 cm⁴
Wx 0,29 cm³

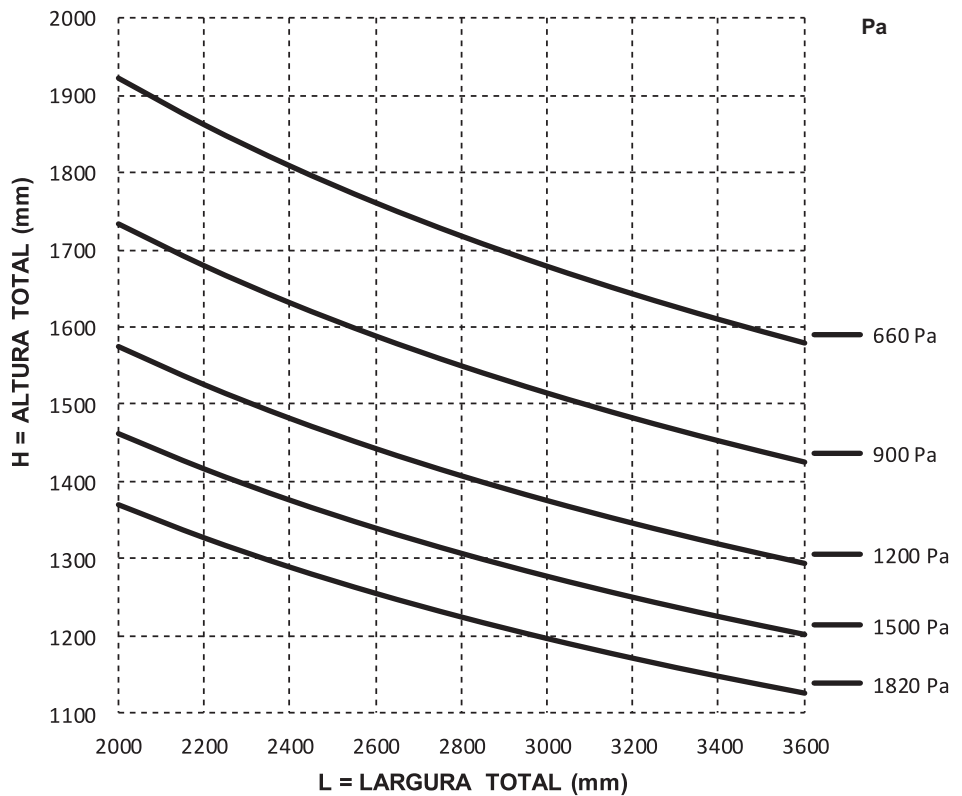
Jx 0,07 cm⁴
Wx 0,08 cm³



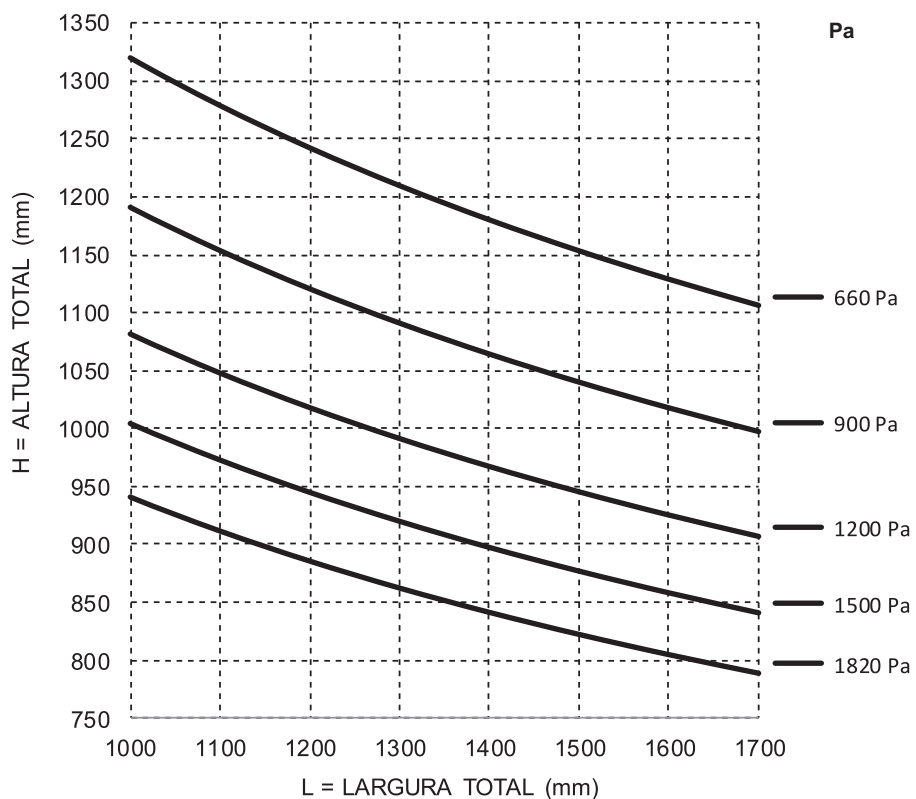
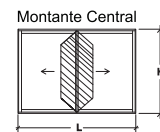
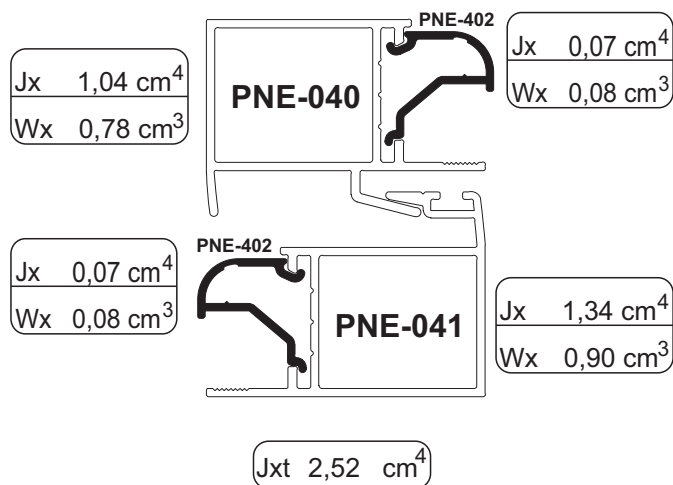
Jx 3,65 cm⁴
Wx 1,61 cm³

Jx 3,65 cm⁴
Wx 1,61 cm³

Jxt 7,77 cm⁴



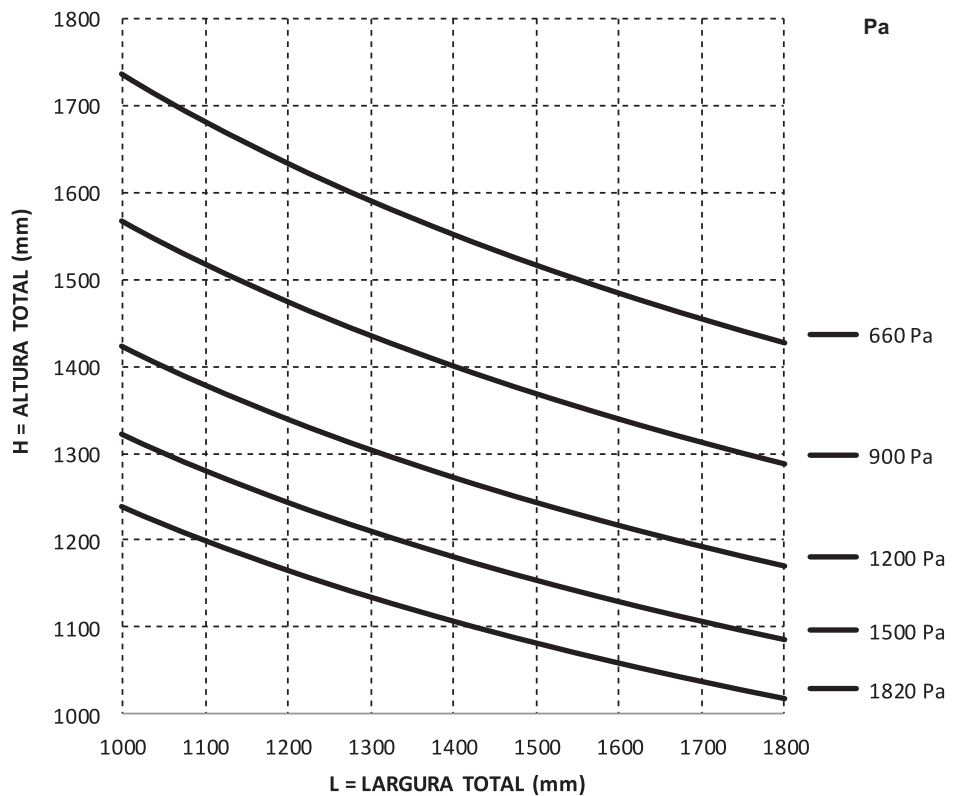
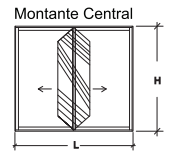
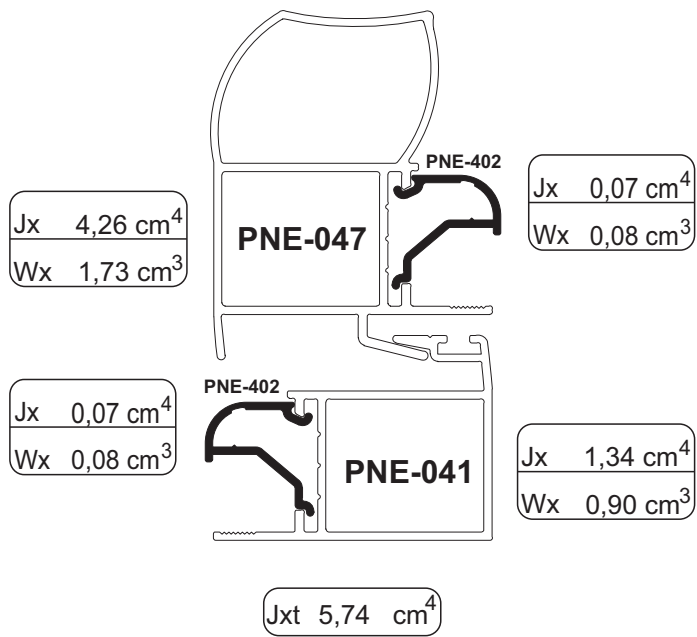
2



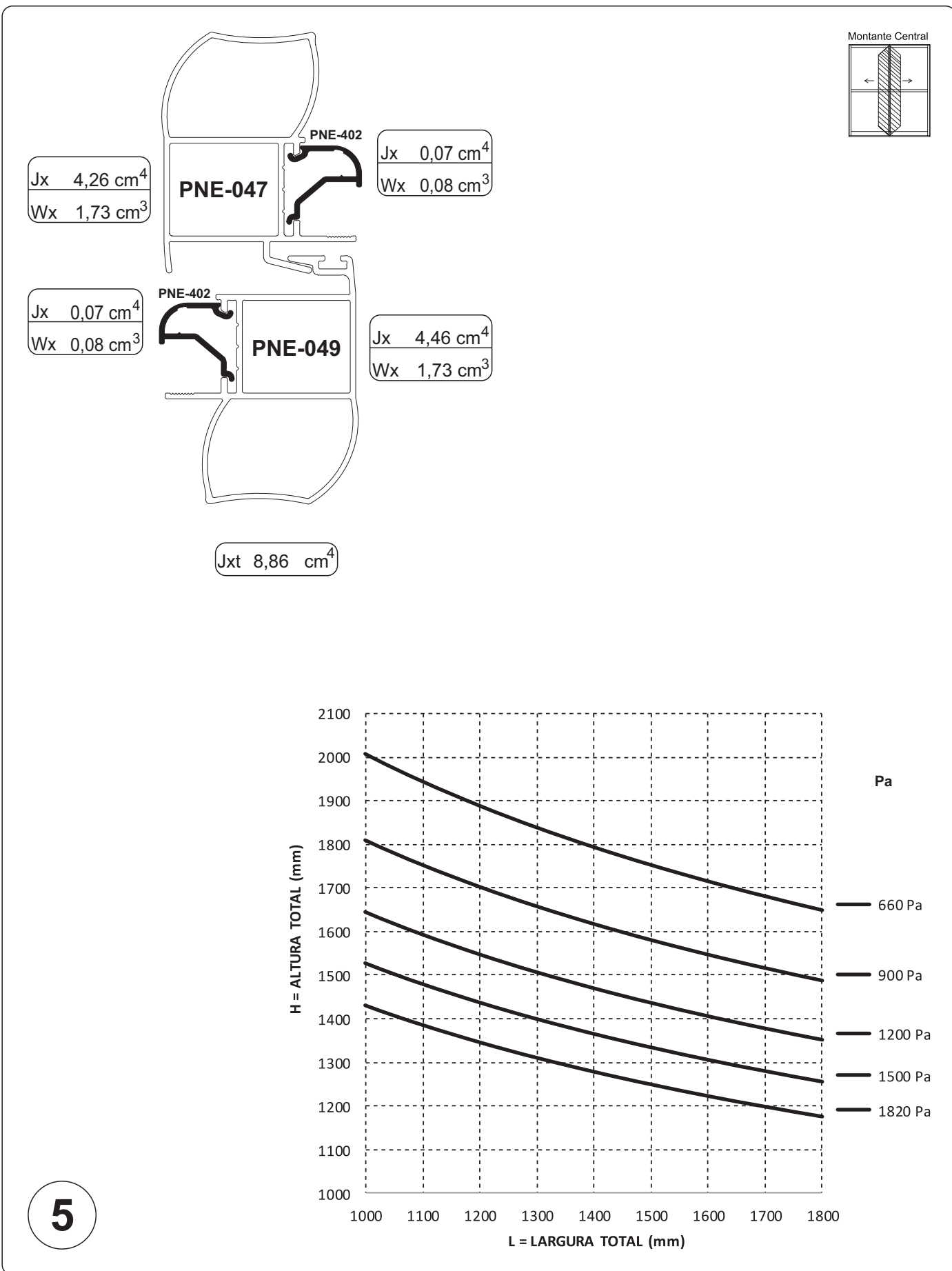
3

Linha Nobile 2.0

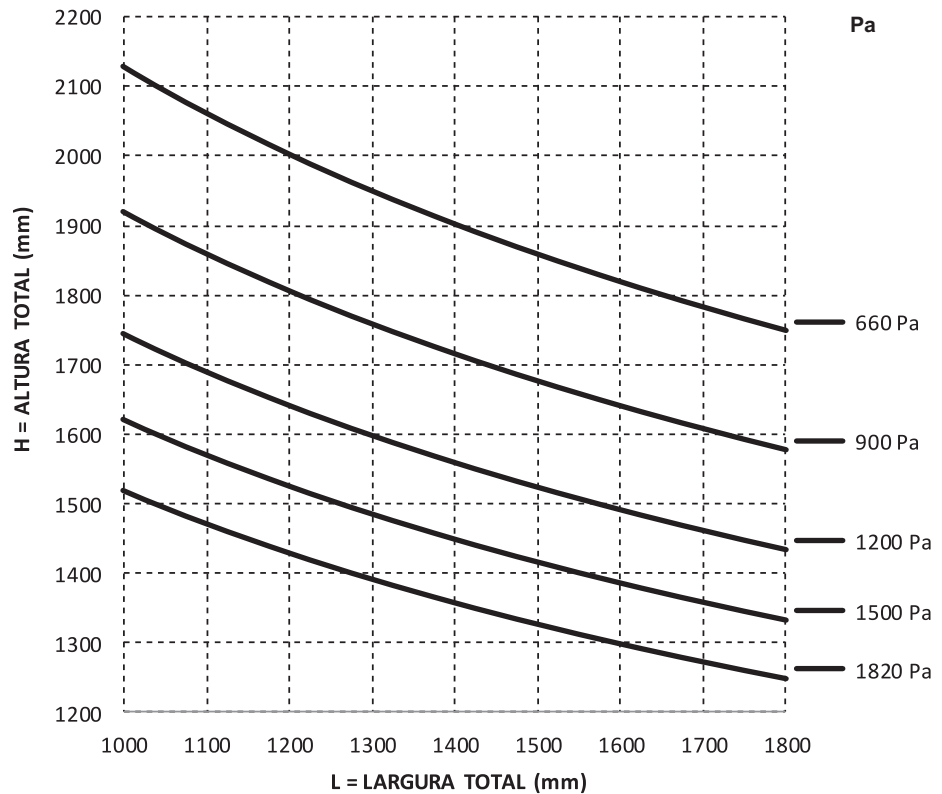
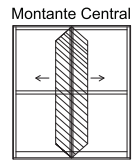
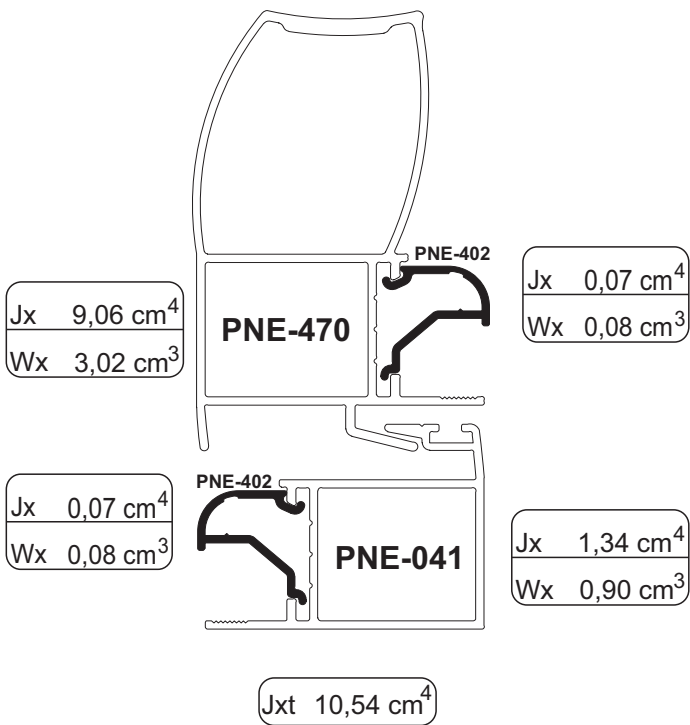
Ensaio

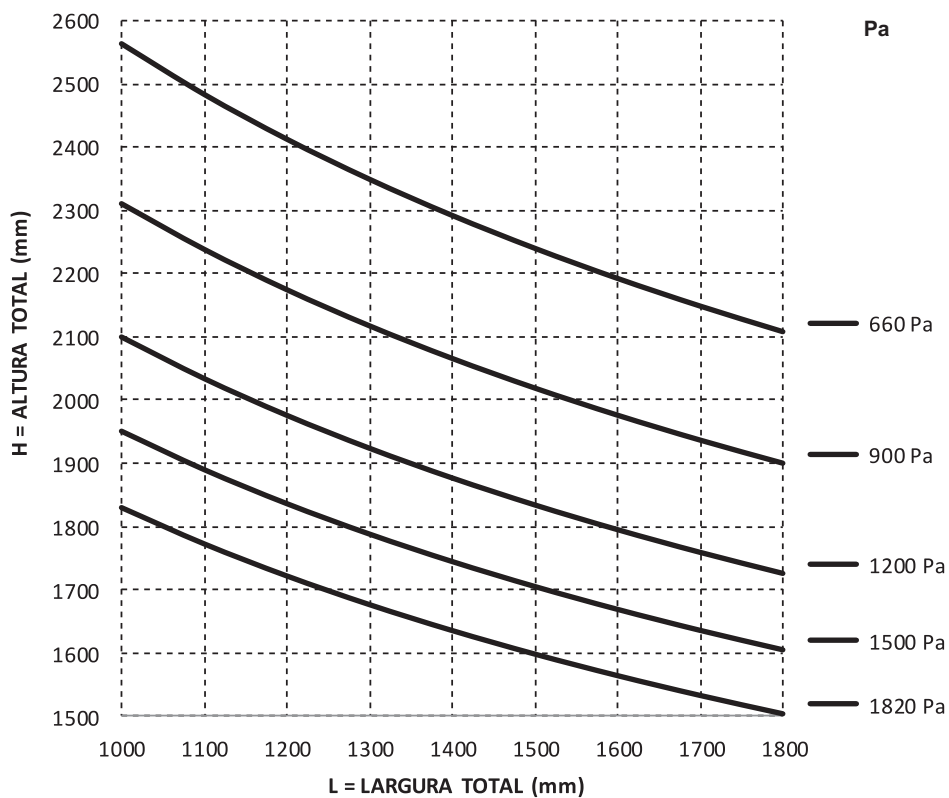
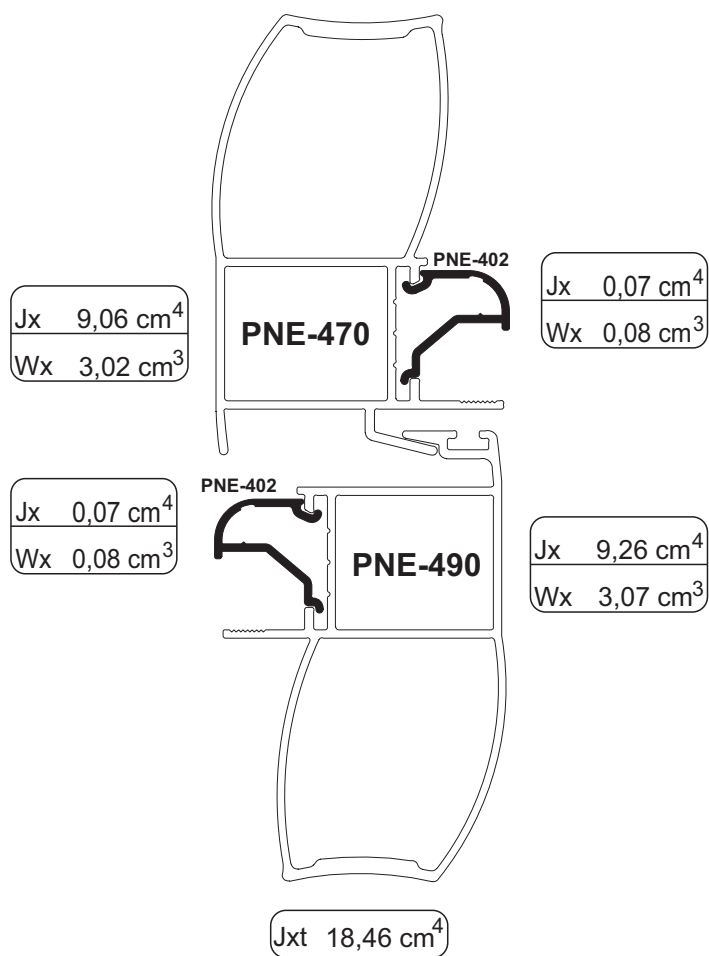
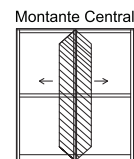


4



5

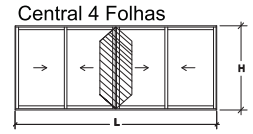
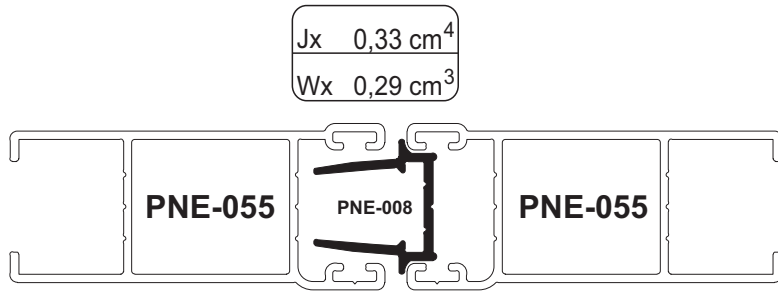




7

Linha Nobile 2.0

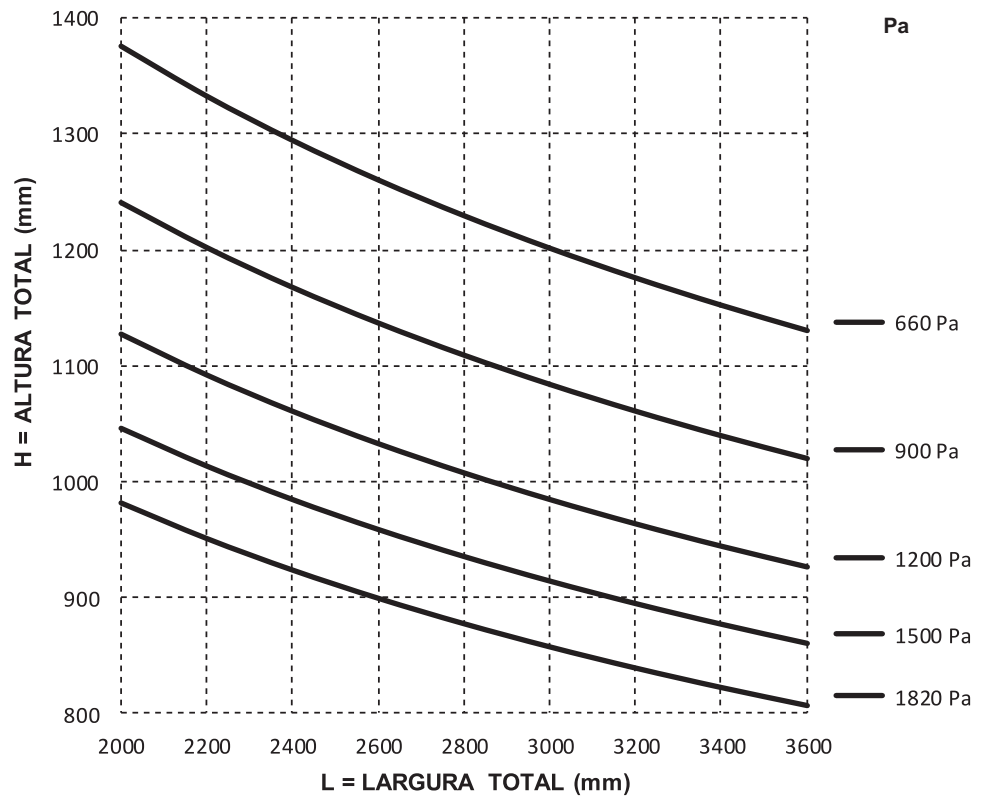
Ensaio



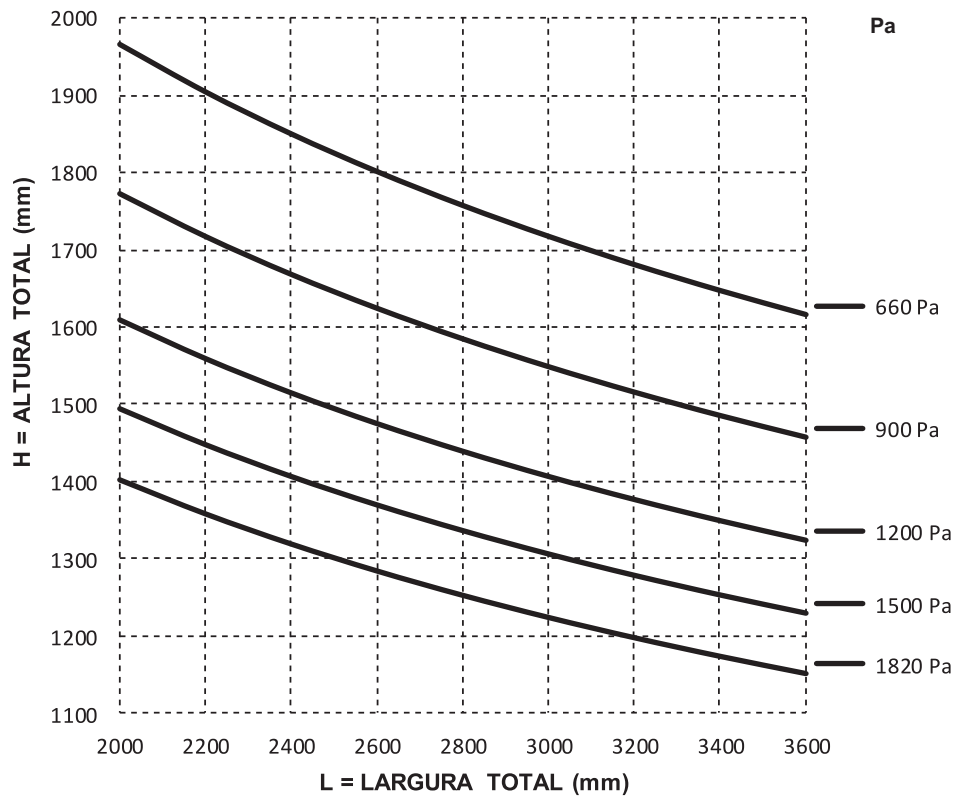
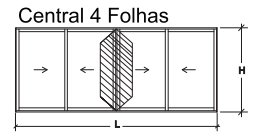
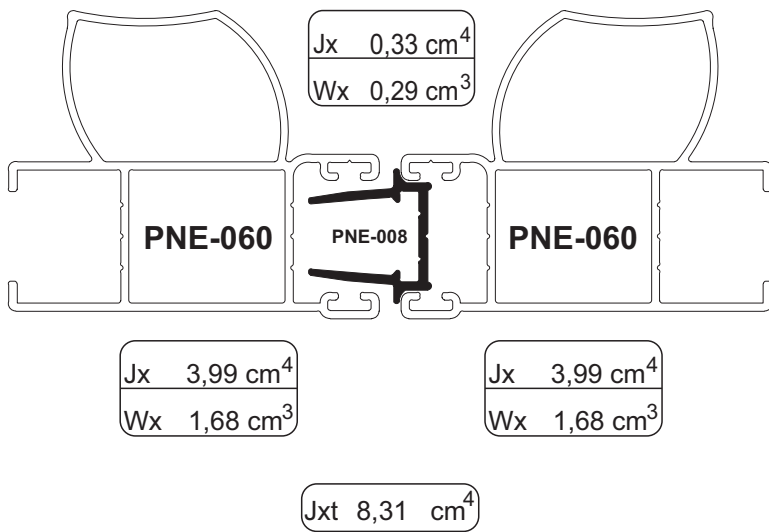
Jx 1,26 cm⁴
Wx 1,14 cm³

Jx 1,26 cm⁴
Wx 1,14 cm³

Jxt 2,85 cm⁴



8

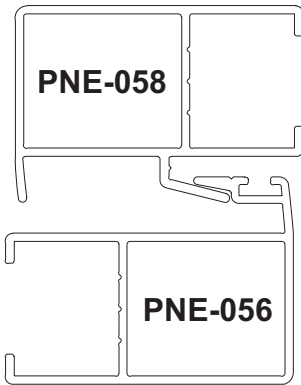


9

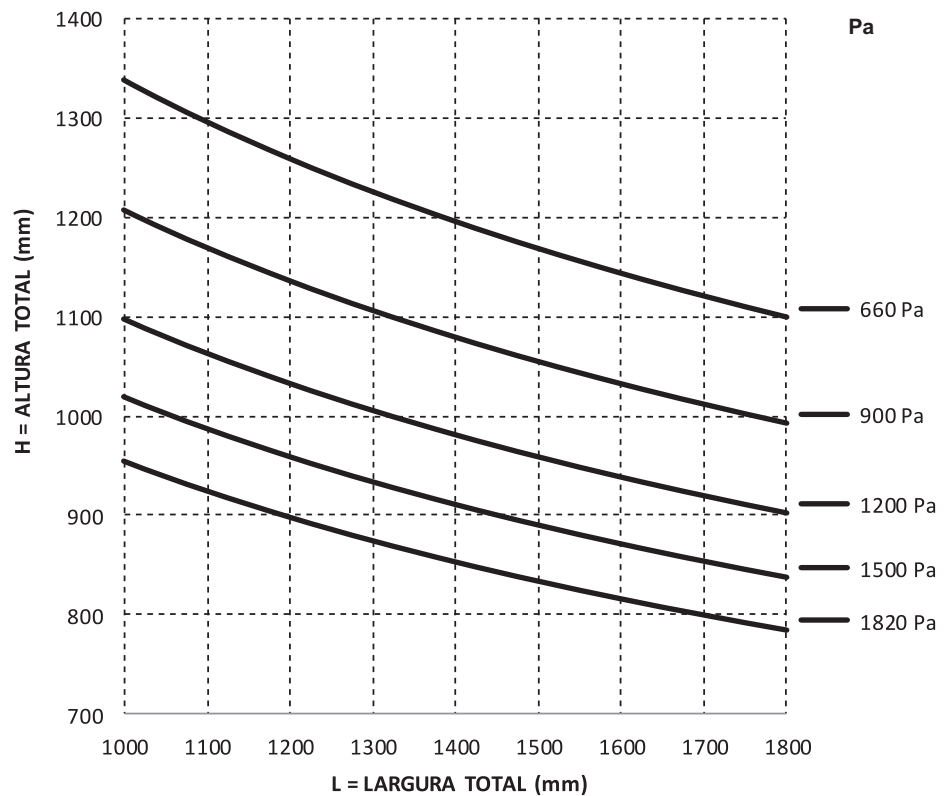
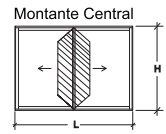
Linha Nobile 2.0

Ensaio

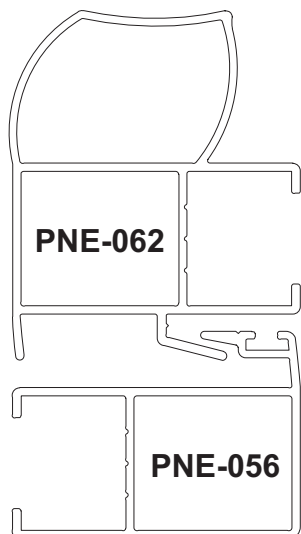
Jx 1,22 cm⁴
Wx 0,86 cm³



Jx 1,41 cm⁴
Wx 0,96 cm³



10



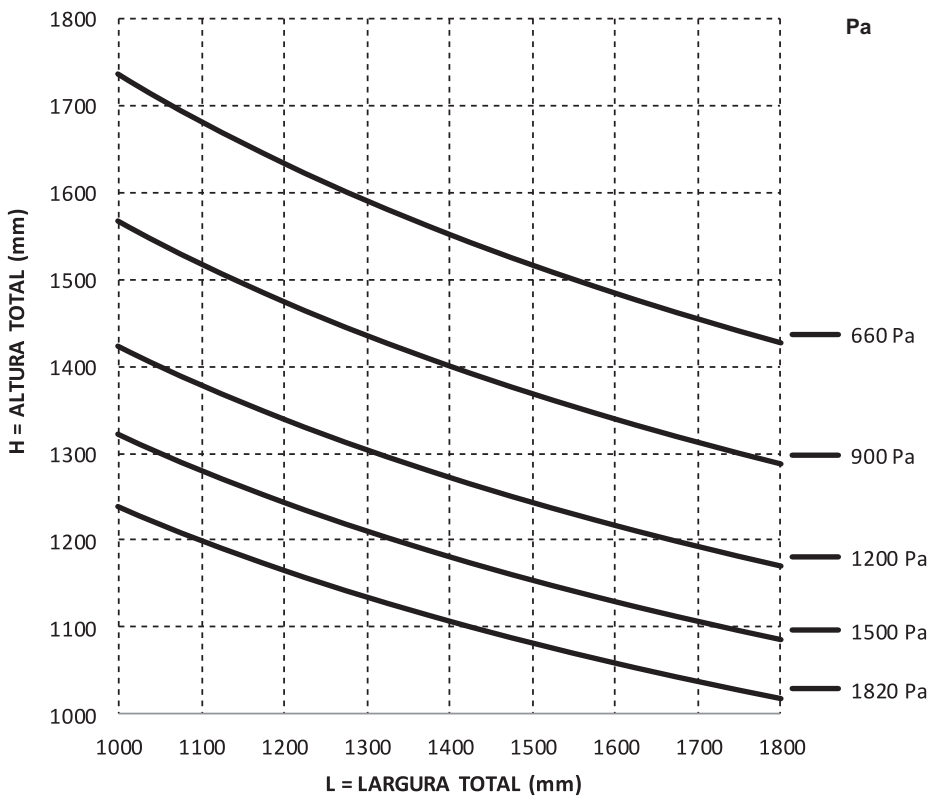
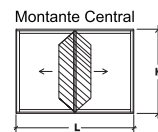
Jx 4,31 cm⁴
Wx 1,76 cm³

PNE-062

PNE-056

Jx 1,41 cm⁴
Wx 0,96 cm³

Jxt 5,72 cm⁴

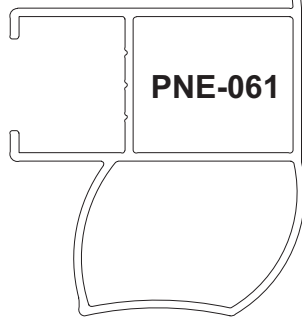
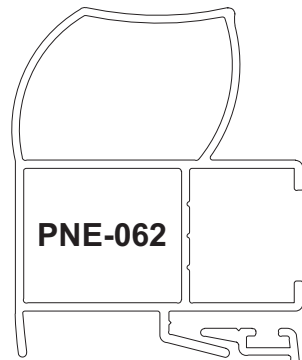


11

Linha Nobile 2.0

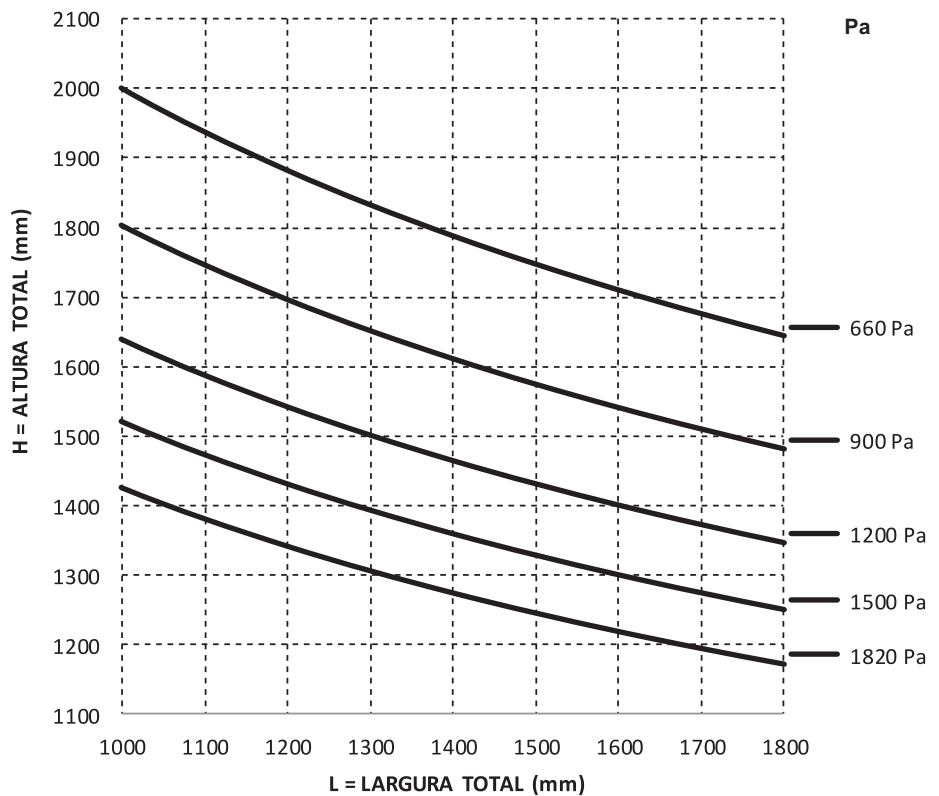
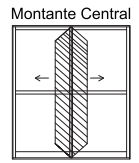
Ensaio

Jx 4,31 cm⁴
Wx 1,76 cm³

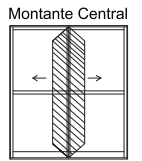


Jx 4,65 cm⁴
Wx 1,85 cm³

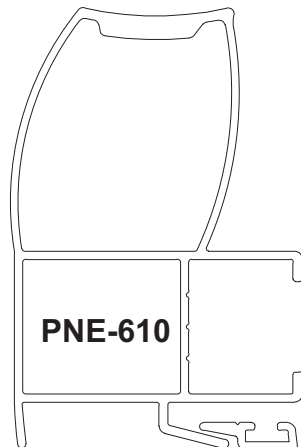
Jxt 8,96 cm⁴



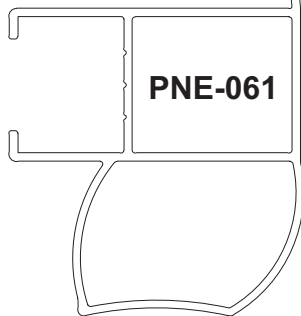
12



Jx 9,96 cm⁴
Wx 3,41 cm³



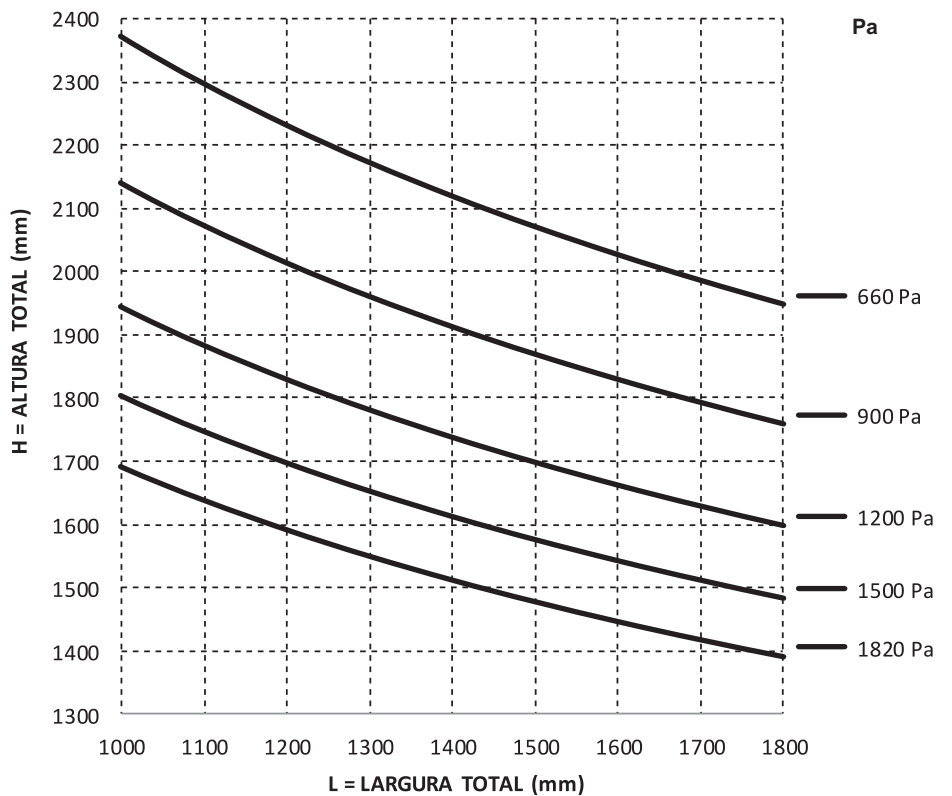
PNE-610

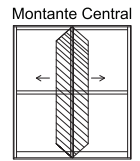


PNE-061

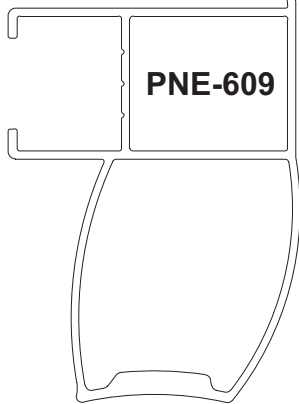
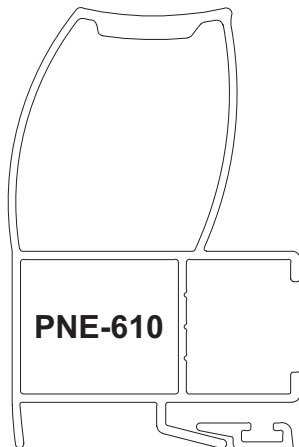
Jx 4,65 cm⁴
Wx 1,85 cm³

Jxt 14,61 cm⁴



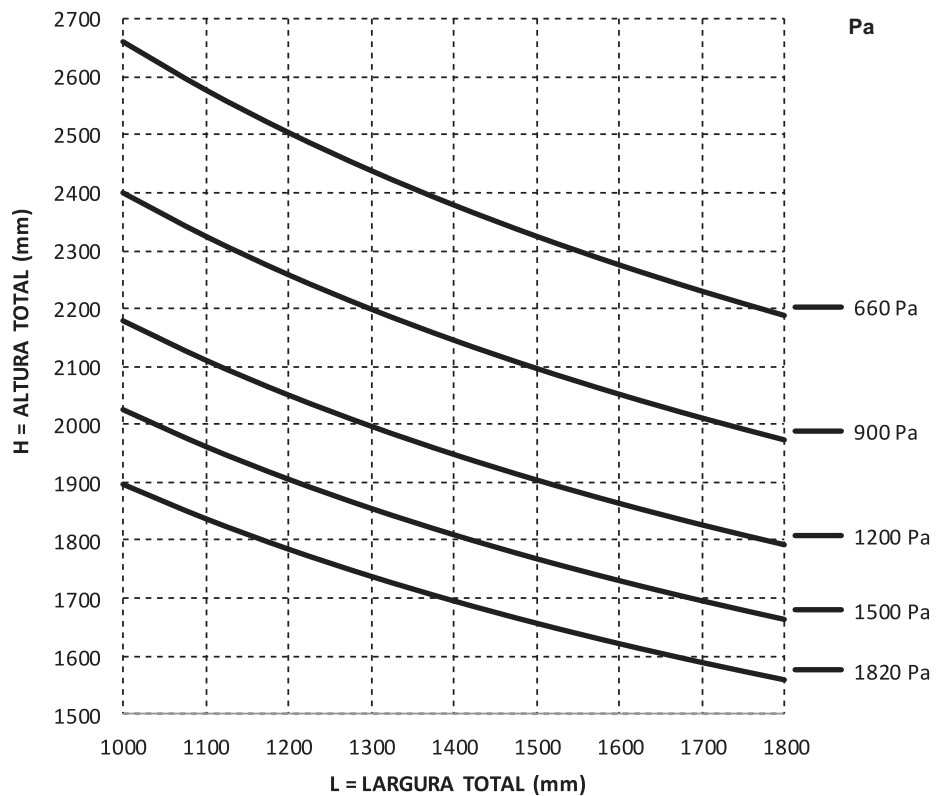


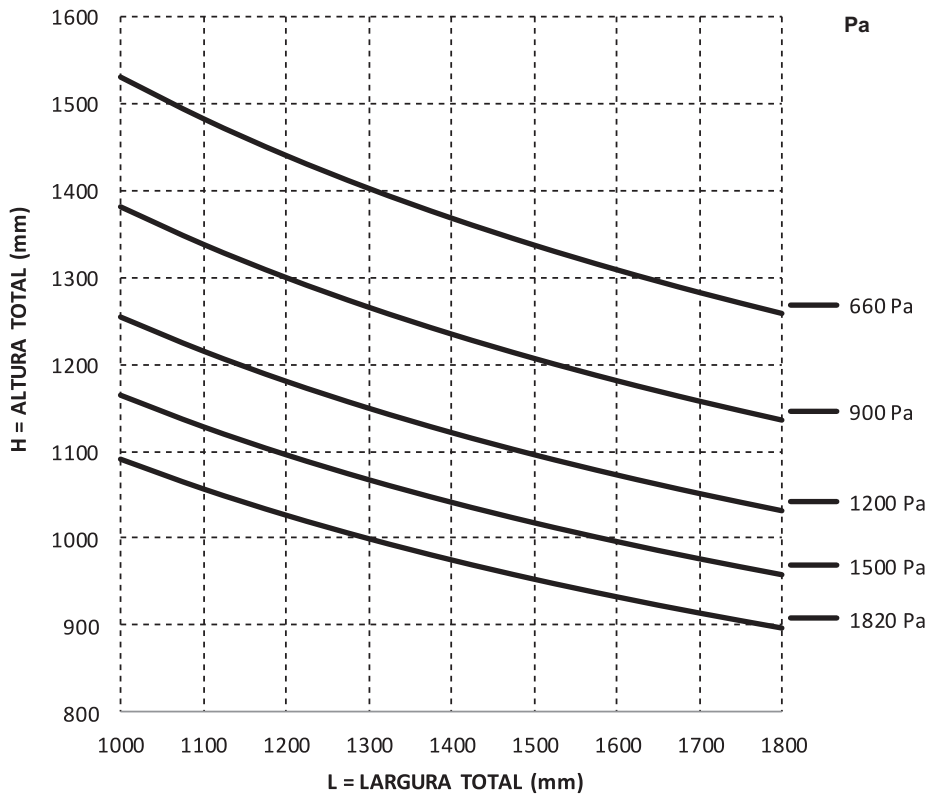
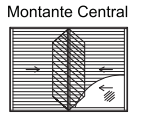
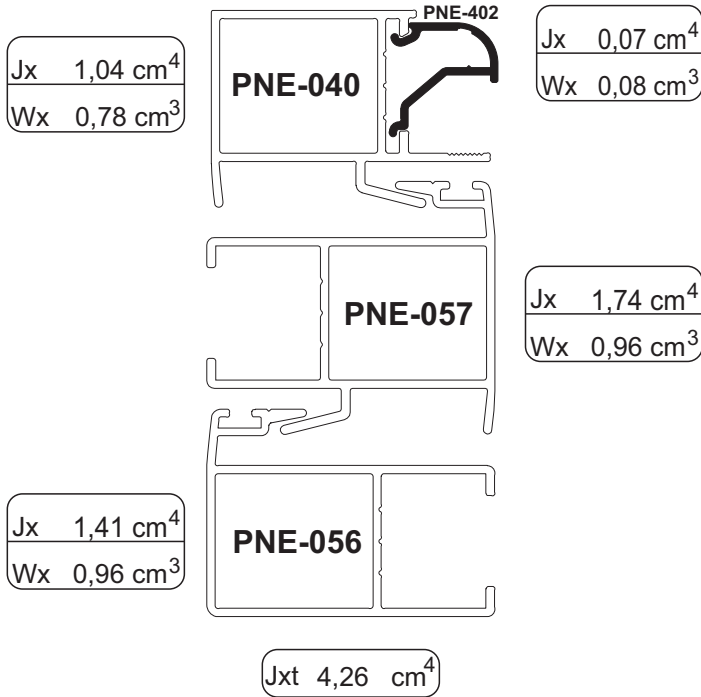
Jx 9,96 cm⁴
Wx 3,41 cm³



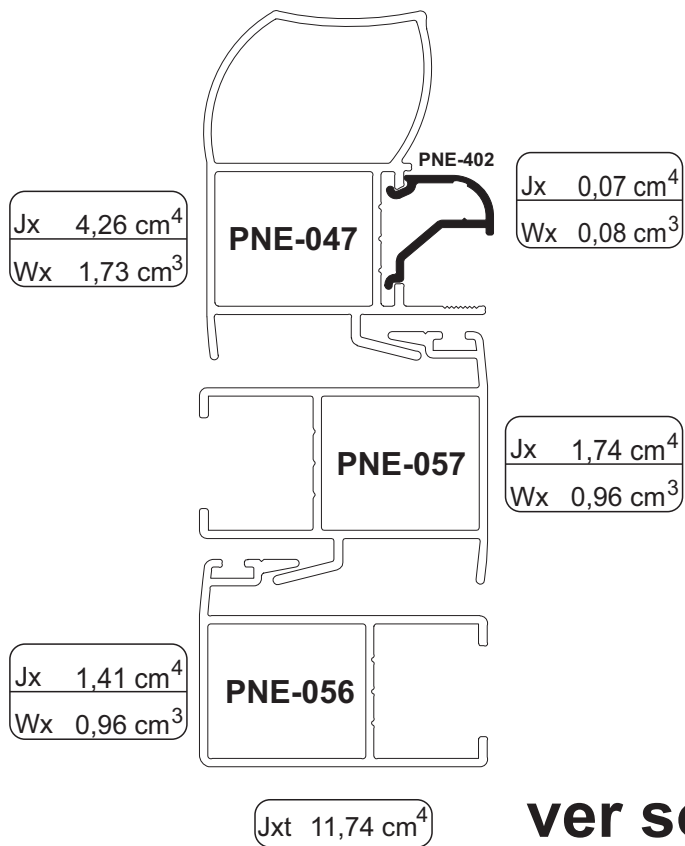
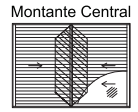
Jx 10,68 cm⁴
Wx 3,57 cm³

Jxt 20,64 cm⁴

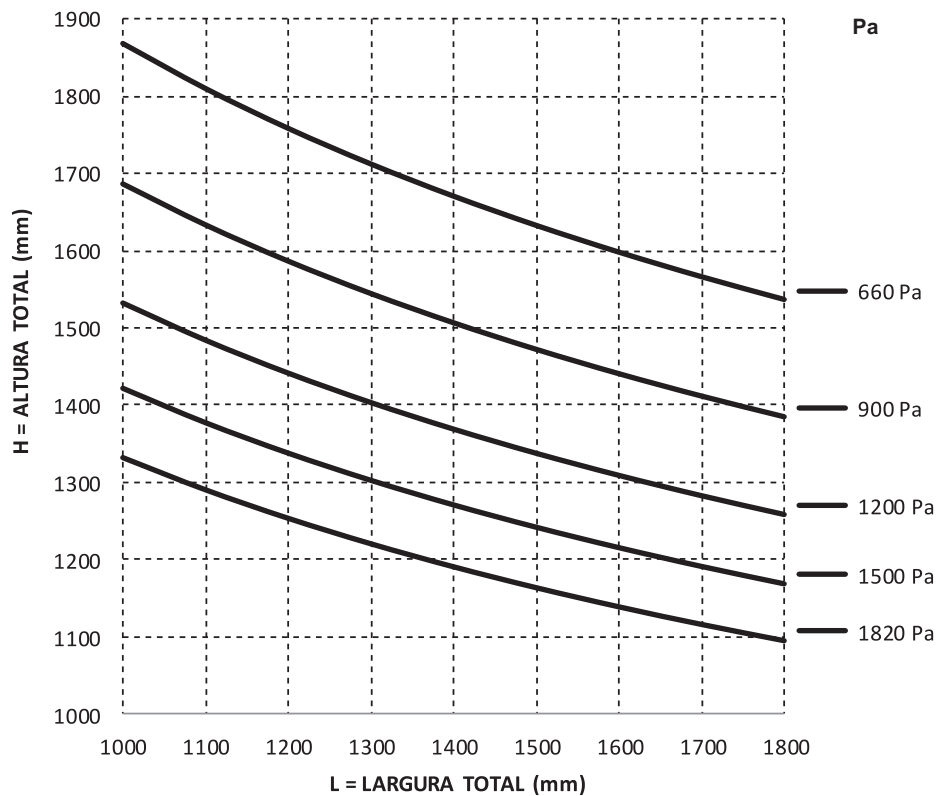




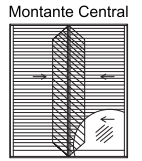
15



ver soma



16



Jx 4,26 cm⁴
Wx 1,73 cm³

PNE-047

PNE-402

Jx 0,07 cm⁴
Wx 0,08 cm³

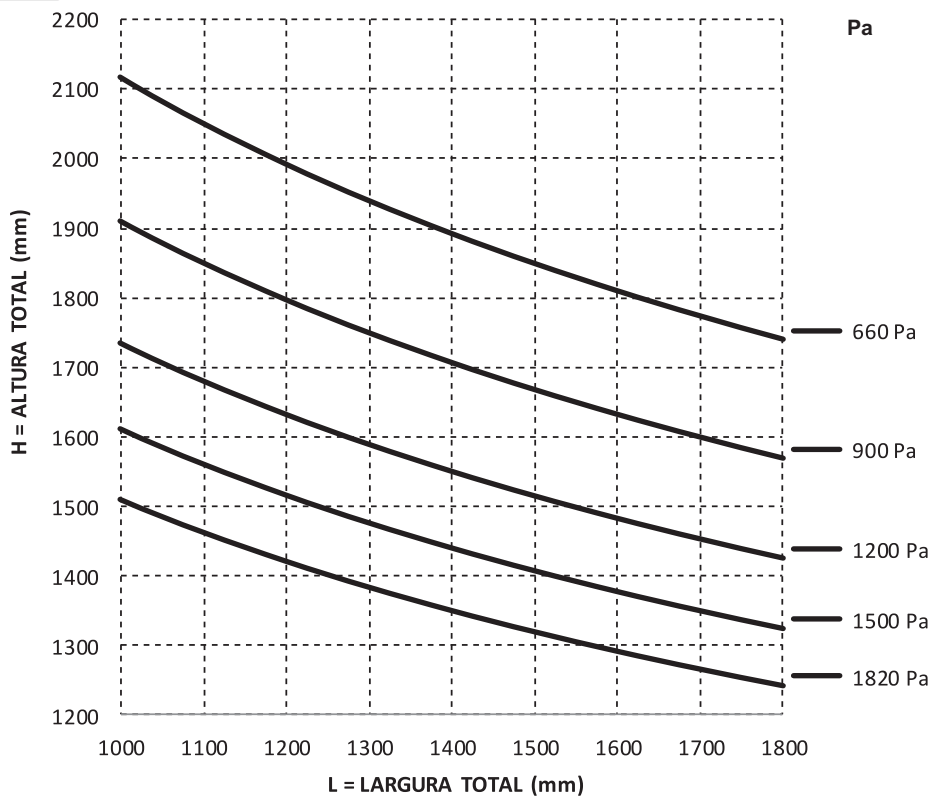
Jx 1,74 cm⁴
Wx 0,96 cm³

PNE-057

Jx 4,65 cm⁴
Wx 1,85 cm³

PNE-061

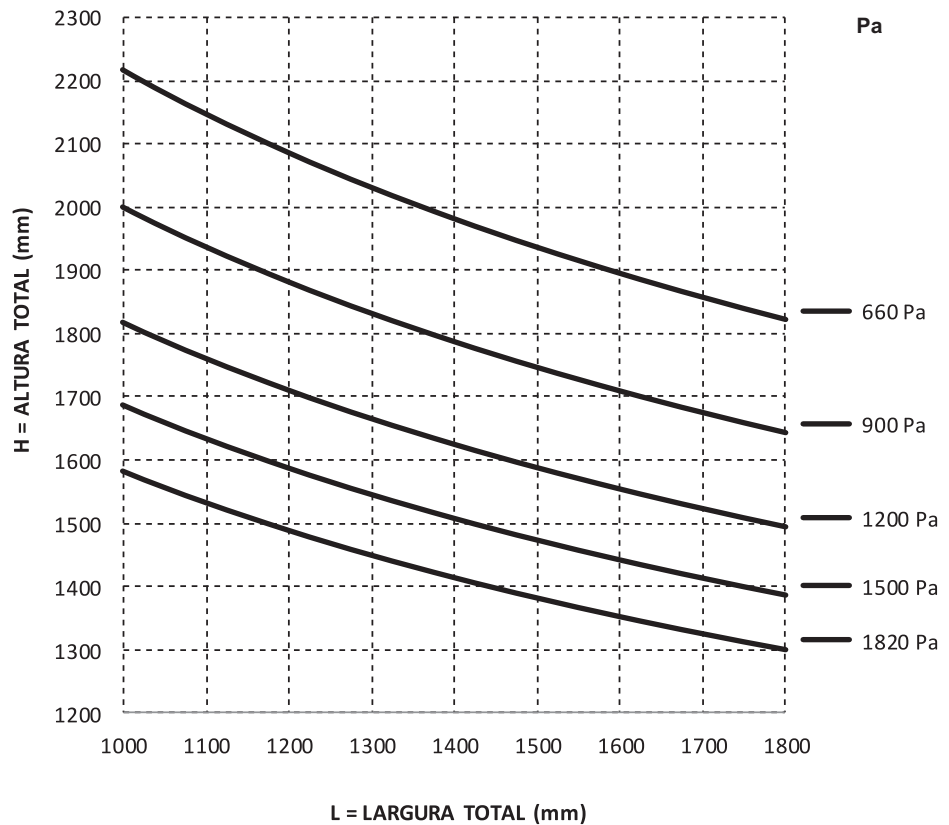
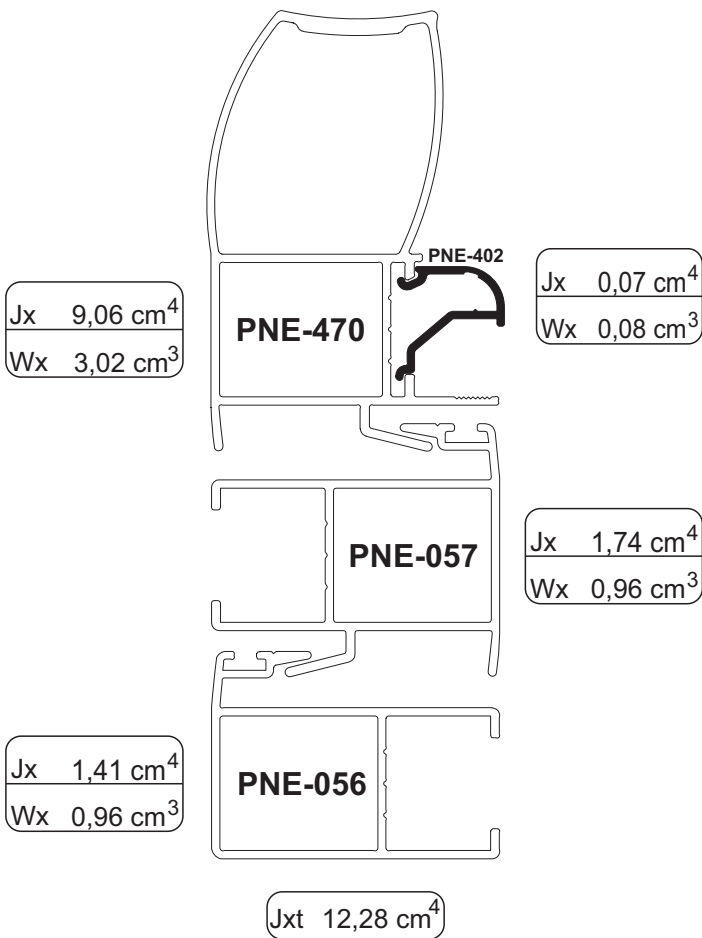
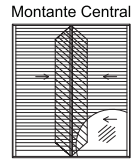
Jxt 10,72 cm⁴



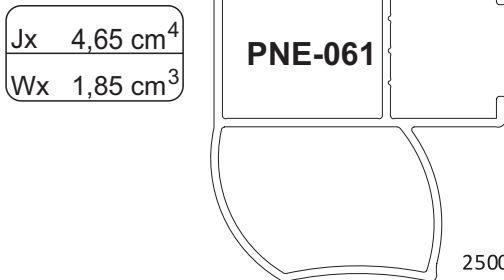
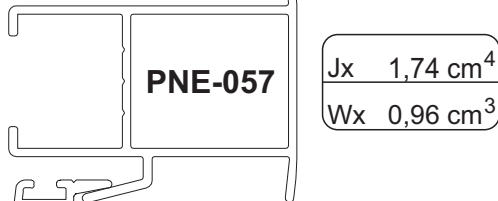
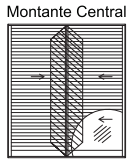
17

Linha Nobile 2.0

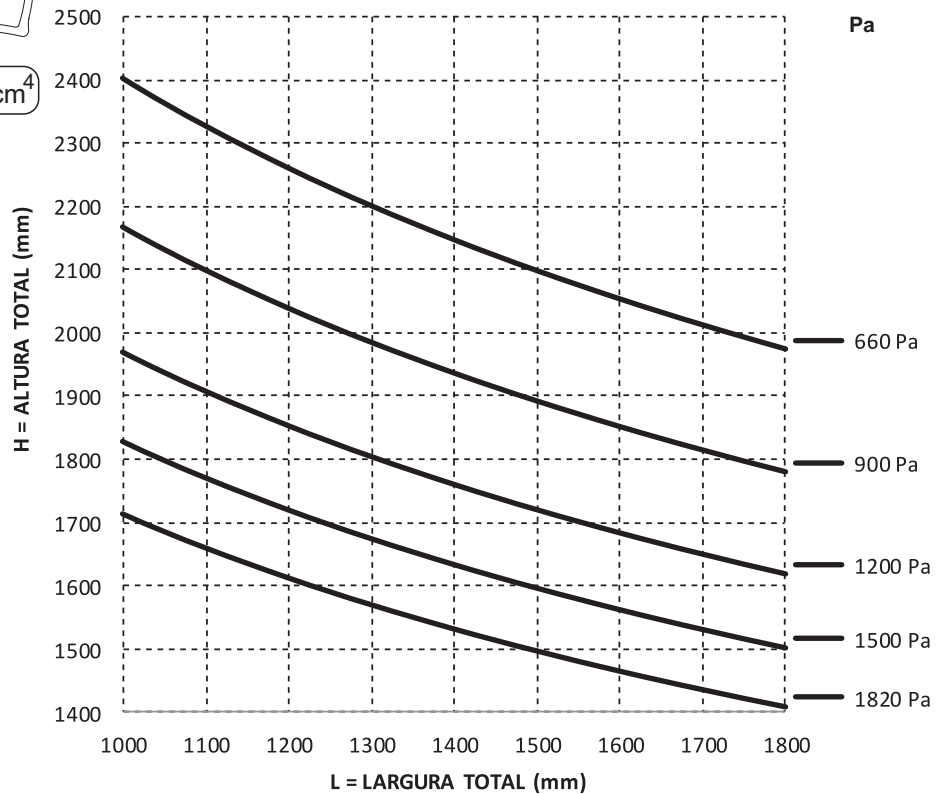
Ensaio



18



Jxt 15,52 cm⁴

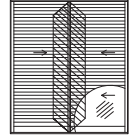


19

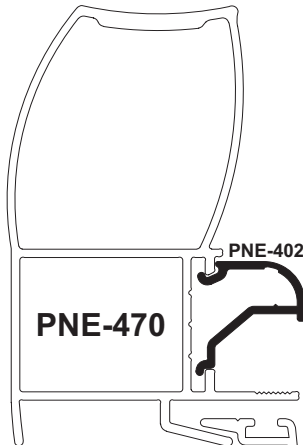
Linha Nobile 2.0

Ensaio

Montante Central



Jx 9,06 cm⁴
Wx 3,02 cm³

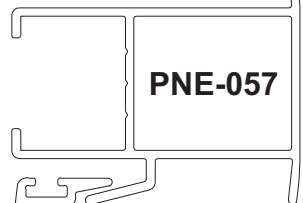


PNE-470

PNE-402

Jx 0,07 cm⁴
Wx 0,08 cm³

Jx 1,74 cm⁴
Wx 0,96 cm³



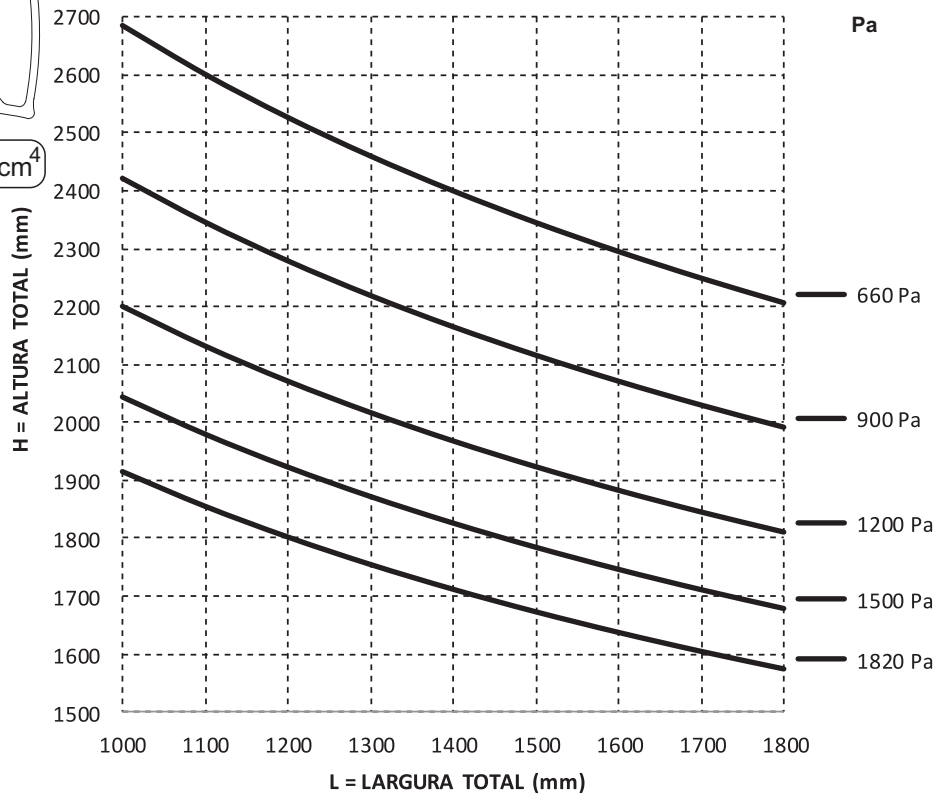
PNE-057

Jx 10,68 cm⁴
Wx 3,57 cm³

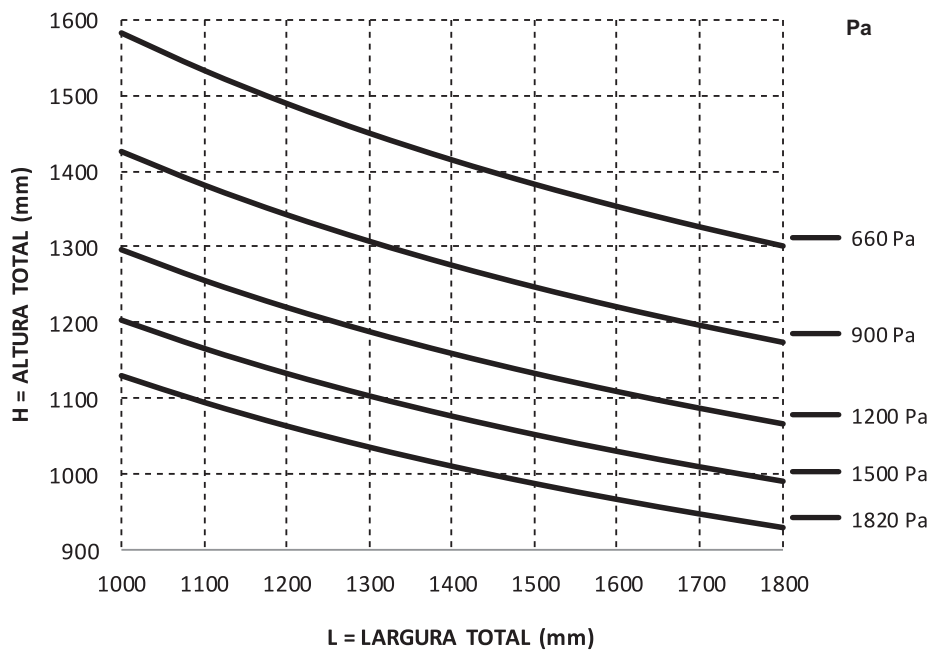
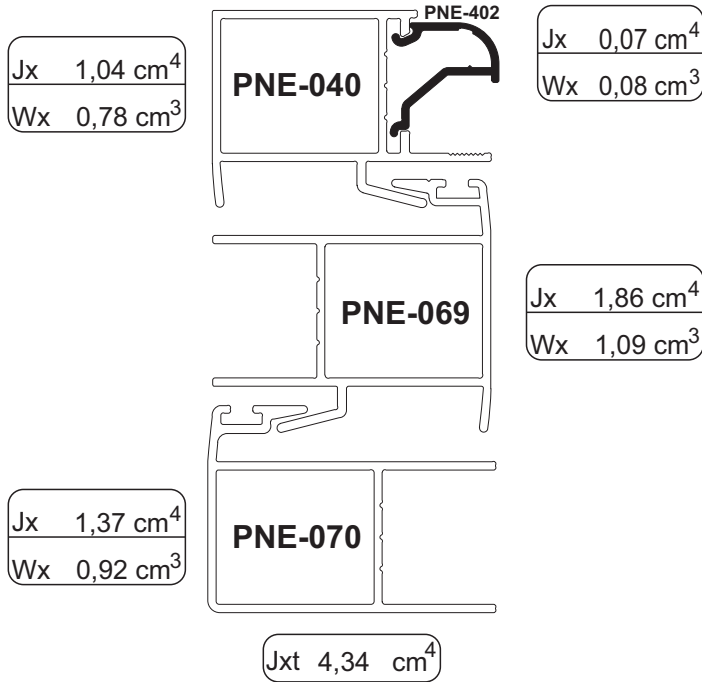
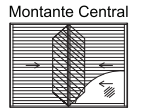


PNE-609

Jxt 21,55 cm⁴

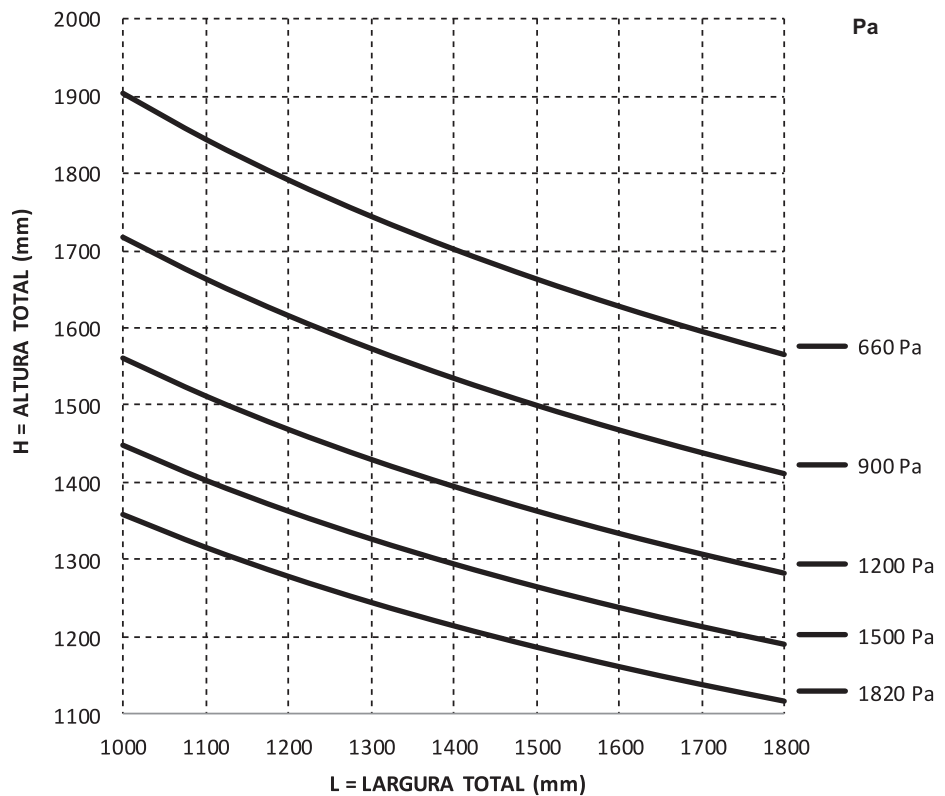
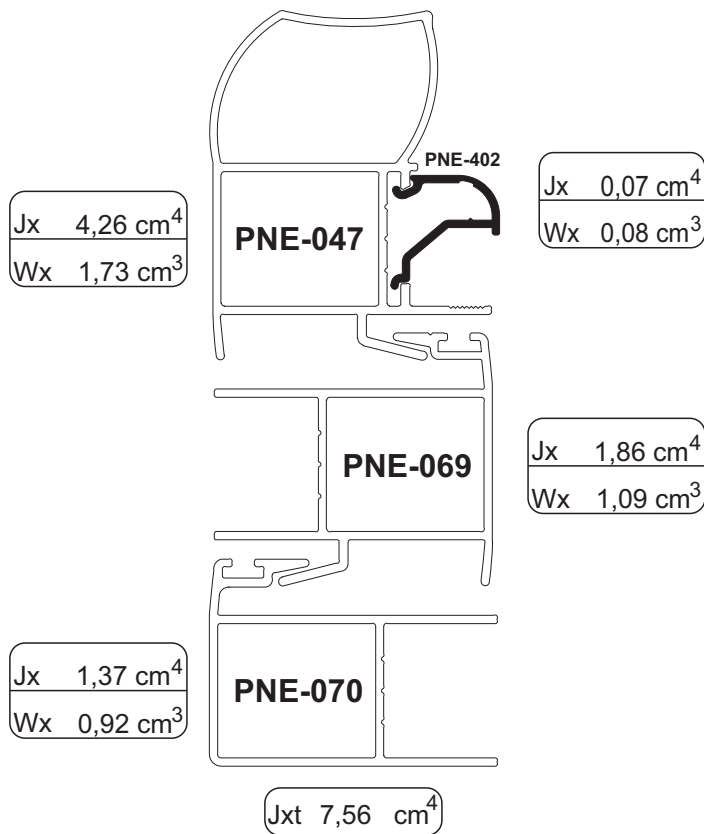
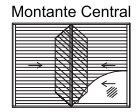


20

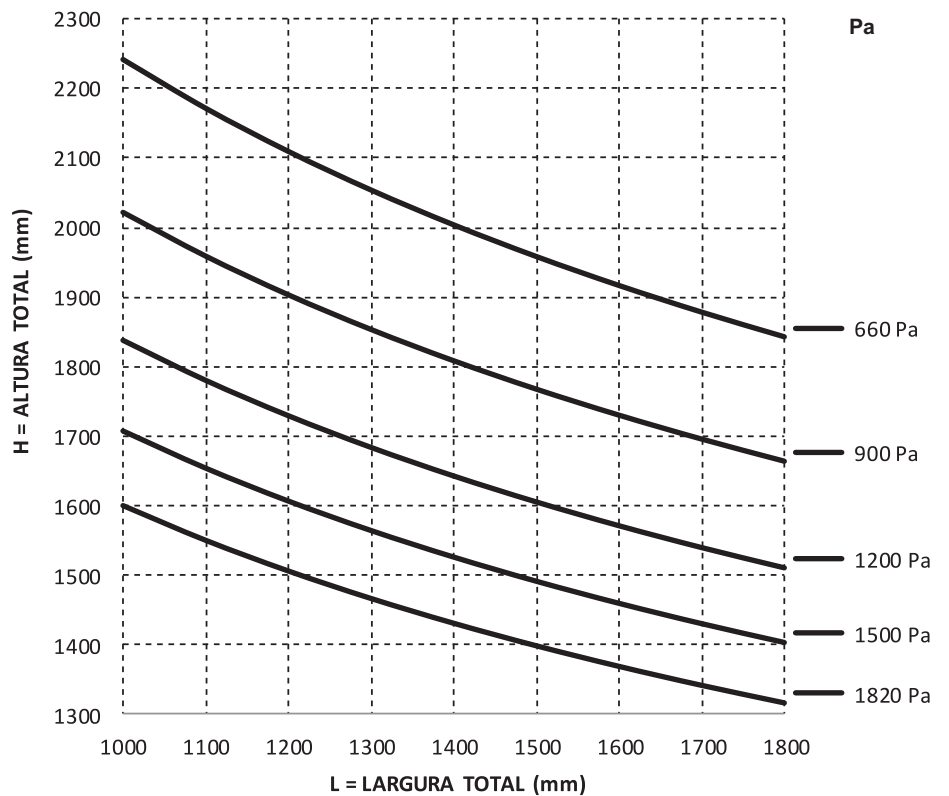
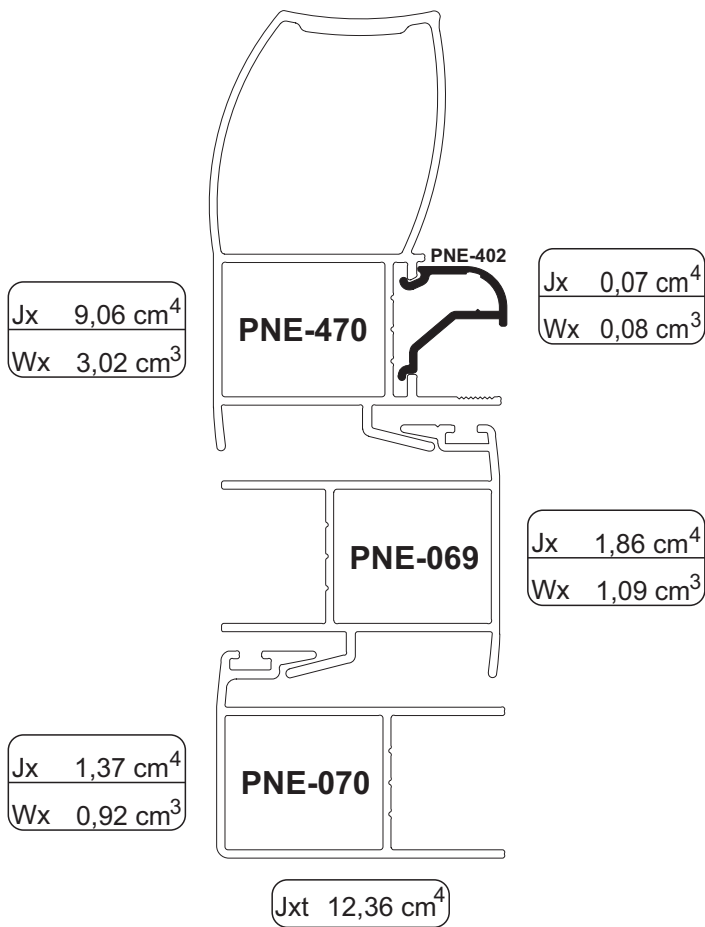
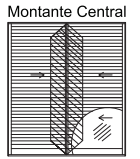


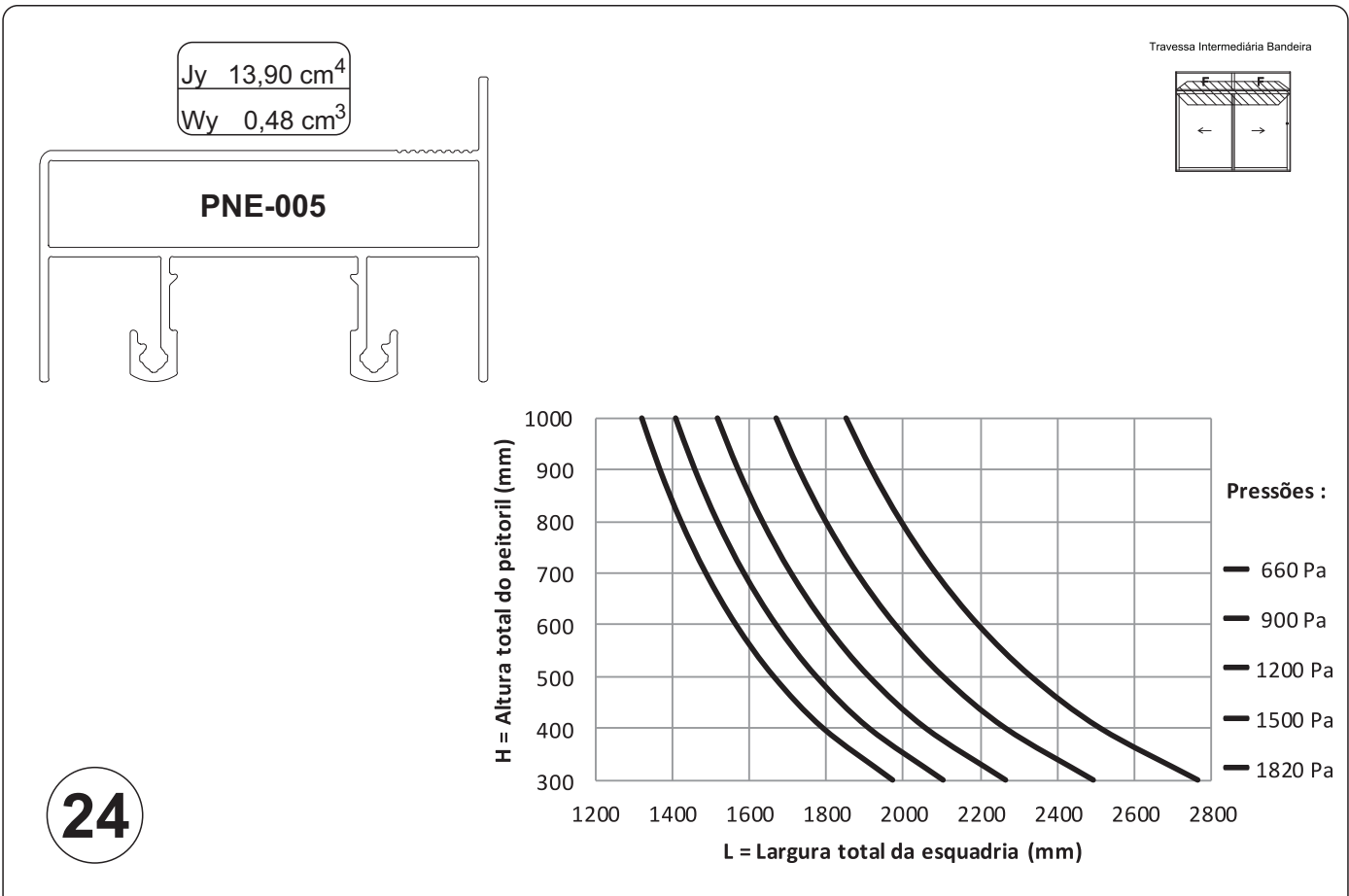
Linha Nobile 2.0

Ensaio

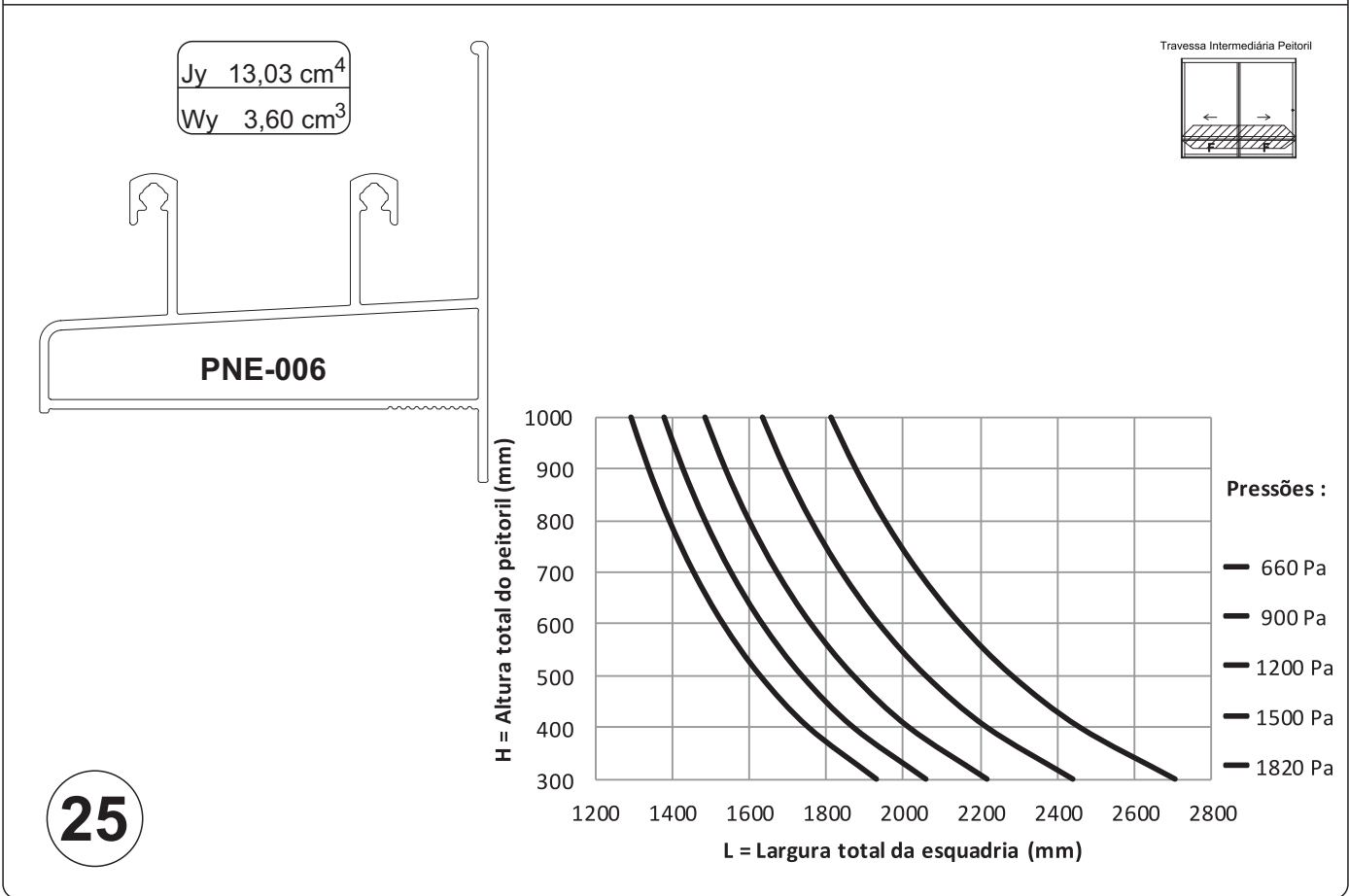


22





24



25

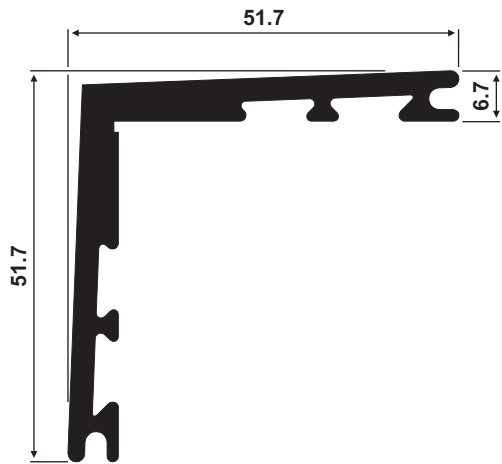
Linha *Nobile* 2.0

04

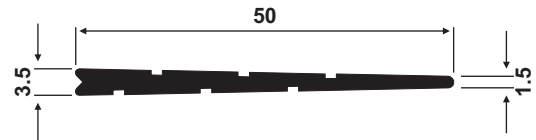
PERFIS

ÍNDICE ANALÍTICO - perfis

PERFIL	Kg/m	PÁG.	PERFIL	Kg/m	PÁG.	PERFIL	Kg/m	PÁG.
PCL-006	1,156	04.01	PNE-083	0,146	04.22	PRM-014	0,201	04.03
PCL-011	0,325	04.01	PNE-084	0,115	04.22	PRM-016	0,421	04.03
PCM-060	0,284	04.02	PNE-086	0,545	04.23	PRM-018	0,261	04.03
PCM-063	0,219	04.02	PNE-090	0,384	04.23	PRM-037	0,186	04.03
PCM-064	0,176	04.02	PNE-102	0,116	04.24	PRM-340	0,157	04.03
PCM-098	0,336	04.02	PNE-108	0,163	04.24	PUS-120	0,267	04.26
PCM-099	0,426	04.02	PNE-111	0,513	04.25	PUS-389	0,296	04.26
PCM-151	0,288	04.02	PNE-186	0,444	04.15	PVZ-072	0,267	04.26
PCM-200	0,195	04.02	PNE-187	0,435	04.13	PVZ-028	0,296	04.26
PNE-001	0,628	04.04	PNE-188	0,522	04.15			
PNE-002	0,645	04.04	PNE-203	0,127	04.24			
PNE-003	0,431	04.04	PNE-225	0,719	04.11			
PNE-004	0,390	04.05	PNE-226	0,760	04.15			
PNE-005	0,839	04.05	PNE-227	0,441	04.11			
PNE-006	0,901	04.05	PNE-228	0,604	04.09			
PNE-007	0,339	04.03	PNE-230	0,854	04.09			
PNE-008	0,159	04.03	PNE-241	0,560	04.25			
PNE-010	0,858	04.07	PNE-279	0,262	04.25			
PNE-011	0,854	04.07	PNE-390	0,496	04.16			
PNE-013	0,616	04.08	PNE-391	0,327	04.23			
PNE-014	0,538	04.08	PNE-402	0,114	04.24			
PNE-017	0,390	04.09	PNE-470	0,705	04.12			
PNE-039	0,442	04.10	PNE-490	0,719	04.12			
PNE-040	0,392	04.10	PNE-510	0,964	04.16			
PNE-041	0,415	04.10	PNE-550	0,537	04.16			
PNE-042	0,468	04.10	PNE-590	0,923	04.16			
PNE-044	0,634	04.12	PNE-609	0,760	04.15			
PNE-047	0,584	04.12	PNE-610	0,745	04.15			
PNE-048	0,451	04.14	PNI-007	0,700	04.18			
PNE-049	0,598	04.12	PNI-008	0,973	04.19			
PNE-053	0,402	04.11	PNI-009	0,752	04.19			
PNE-055	0,460	04.14	PNI-014	0,473	04.21			
PNE-056	0,436	04.14	PNI-015	0,858	04.21			
PNE-057	0,511	04.13	PNI-027	1,012	04.18			
PNE-058	0,423	04.14	PNI-039	0,994	04.20			
PNE-060	0,678	04.15	PNI-040	1,275	04.20			
PNE-061	0,628	04.14	PNI-055	0,370	04.21			
PNE-062	0,609	04.14	PNI-201	0,773	04.17			
PNE-068	0,470	04.13	PNI-202	0,792	04.17			
PNE-069	0,489	04.13	PNI-203	0,604	04.18			
PNE-070	0,430	04.13	PNI-204	1,185	04.17			
PNE-079	0,339	04.22	PNI-210	0,952	04.17			
PNE-080	0,300	04.22	PNI-479	1,095	04.18			
PNE-081	0,339	04.22	PRM-005	0,190	04.03			



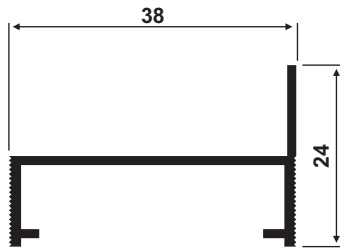
PCL-006
CL-006
1,156 kg/m



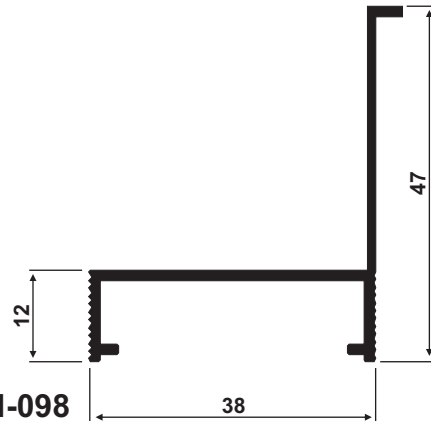
PCL-011
CL-011
0,325 kg/m

Linha Nobile 2.0

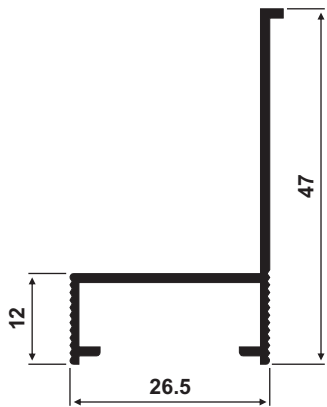
Perfis



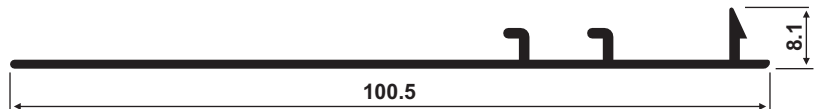
PCM-060
CM-060
0,284 kg/m



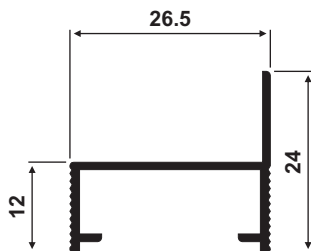
PCM-098
0,336 Kg/m



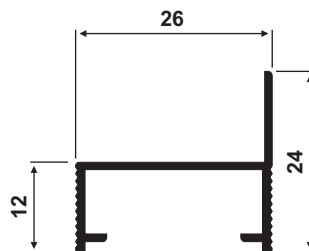
PCM-151
CM-151
0,288 kg/m



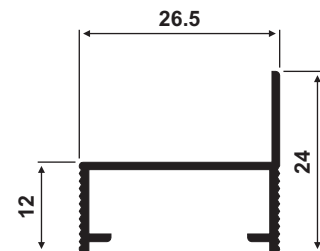
PCM-099
0,426 Kg/m



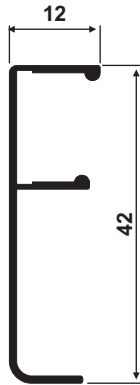
PCM-063
CM-063
0,219 kg/m



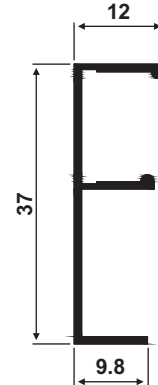
PCM-200
0,195 kg/m



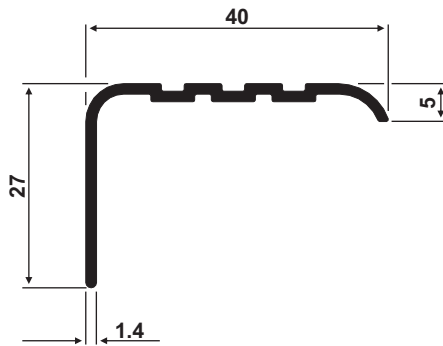
PCM-064
0,176 kg/m



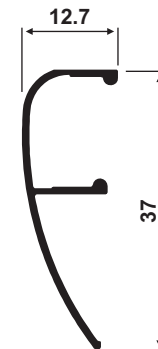
PRM-014
MN-014
0,201 kg/m



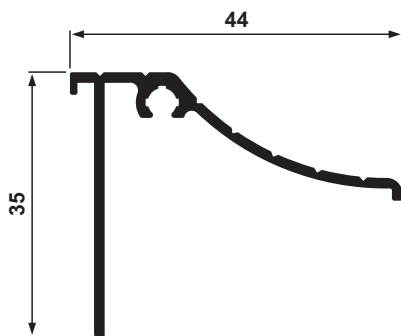
PRM-005
MP-347
0,190 kg/m



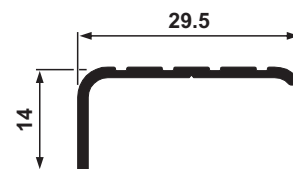
PRM-018
ME-013
0,261 Kg/m



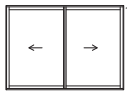
PRM-037
0,186 kg/m



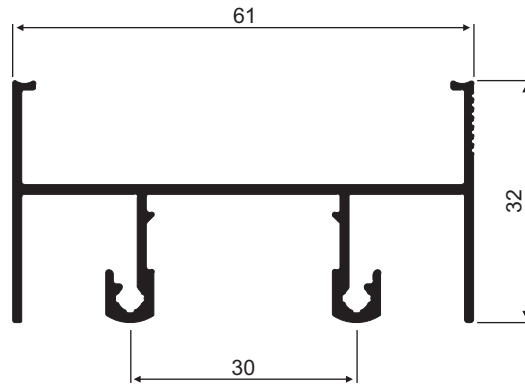
PRM-016
CM-169
0,421 kg/m



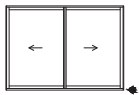
PRM-340
0,157 g/m



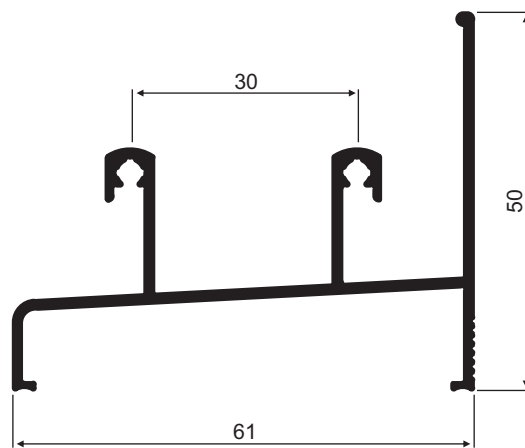
MARCO SUPERIOR
CORRER / 2



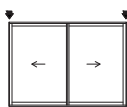
PNE-001
0,628 Kg/m



MARCO INFERIOR
CORRER / 2



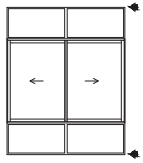
PNE-002
0,645 Kg/m



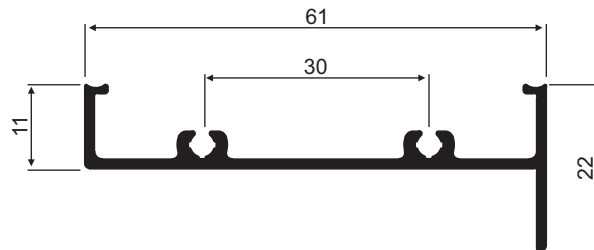
MARCO LATERAL
CORRER / 2



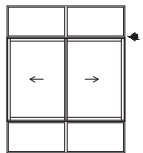
PNE-003
0,431 Kg/m



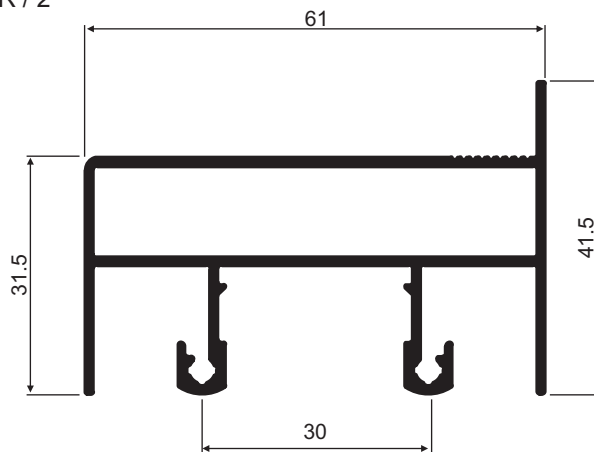
MARCO BANDEIRA E
PEITORIL CORRER / 2



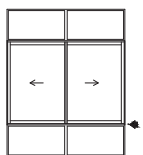
PNE-004
0,390 Kg/m



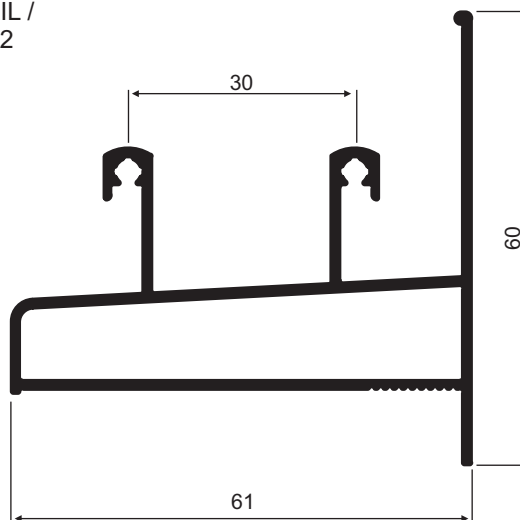
TRAVESSA BANDEIRA /
MARCO CORRER / 2



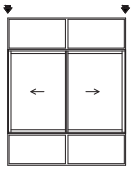
PNE-005
0,839 Kg/m



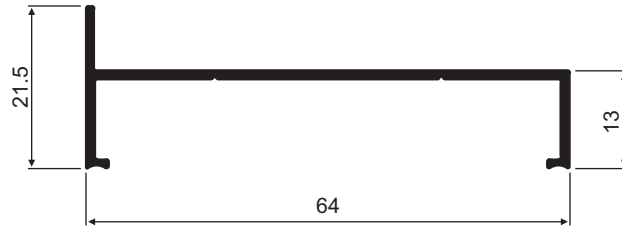
TRAVESSA PEITORIL /
MARCO CORRER / 2



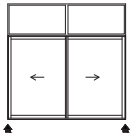
PNE-006
0,901 Kg/m



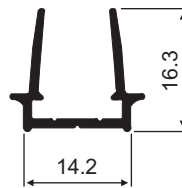
MARCO LATERAL
CORRER / 2



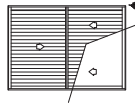
PNE-007
0,339 Kg/m



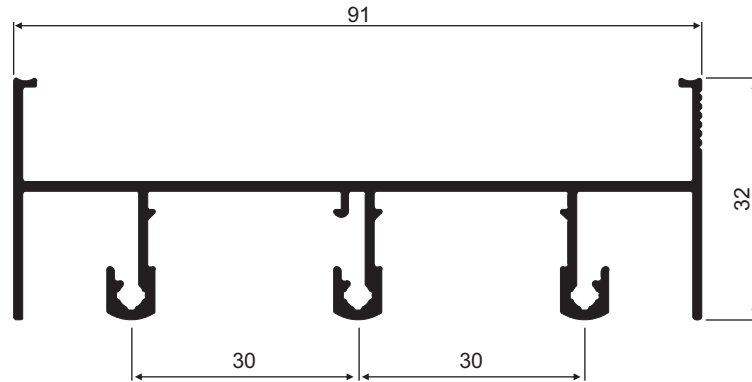
COMPLEMENTO / MARCO LATERAL
CORRER / 2



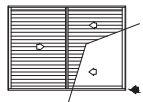
PNE-008
0,159 Kg/m



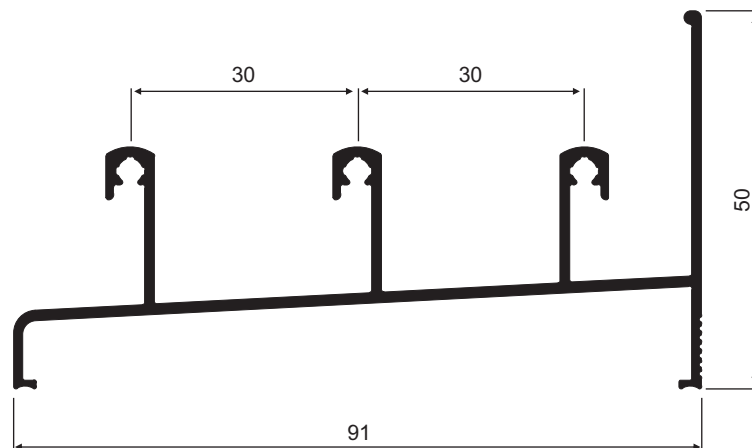
MARCO SUPERIOR
CORRER / 3



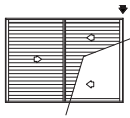
PNE-010
0,858 Kg/m



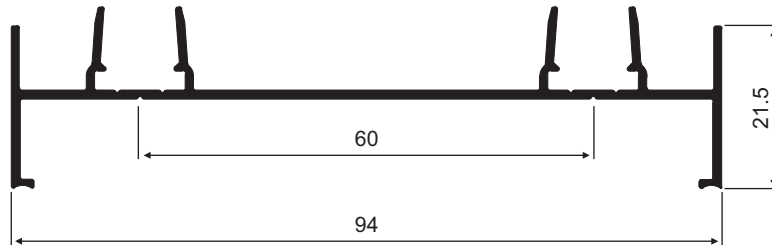
MARCO INFERIOR
CORRER / 3



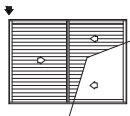
PNE-011
0,854 Kg/m



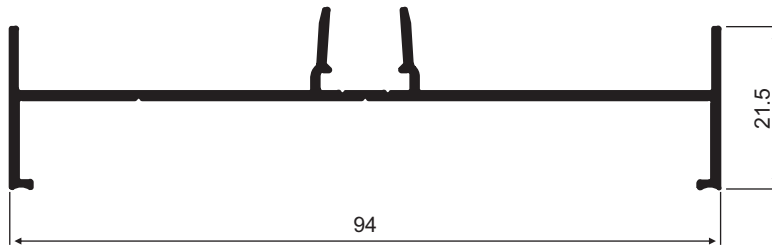
MARCO LATERAL
CORRER / 3



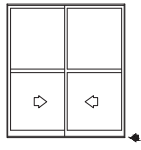
PNE-013
0,616 Kg/m



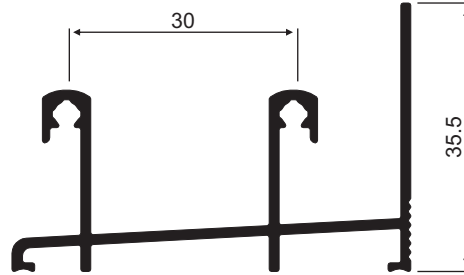
MARCO LATERAL
CORRER / 3



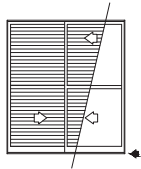
PNE-014
0,538 Kg/m



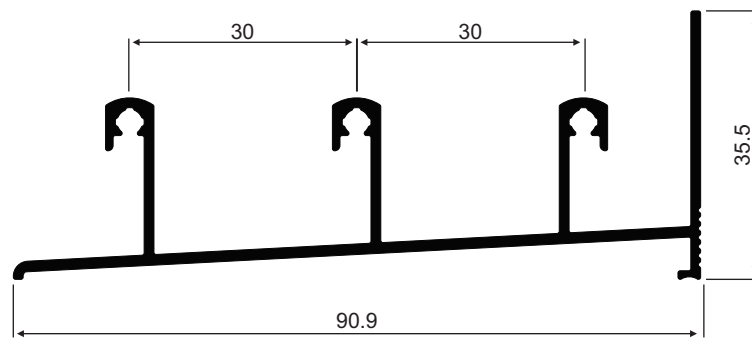
MARCO INFERIOR
CORRER / 2



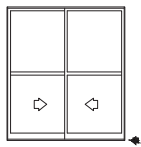
PNE-228
0,604 Kg/m



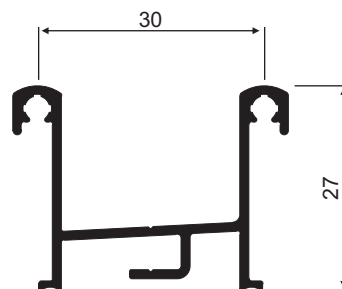
MARCO INFERIOR
CORRER / 3



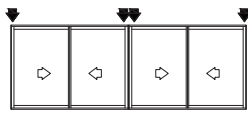
PNE-230
0,854 Kg/m



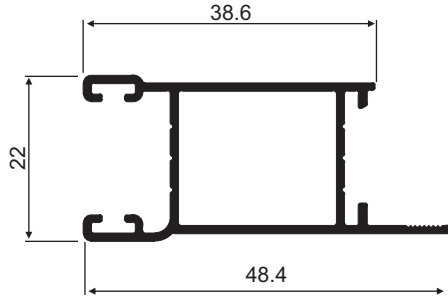
MARCO INFERIOR
CORRER / 2



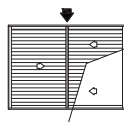
PNE-017
0,390 Kg/m



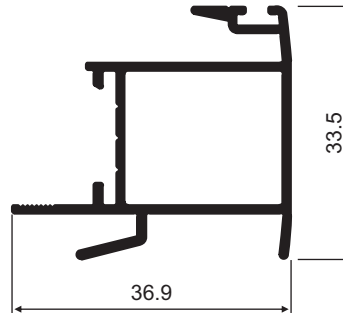
MONTANTE DA FOLHA



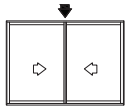
PNE-039
0,442 Kg/m



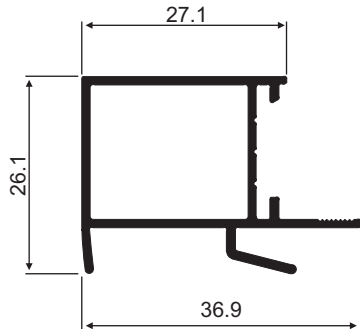
MONTANTE MÃO DE AMIGO



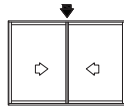
PNE-042
0,468 Kg/m



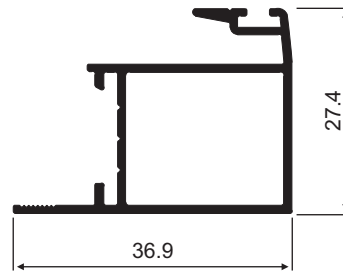
MONTANTE MÃO DE AMIGO



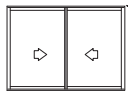
PNE-040
0,392 Kg/m



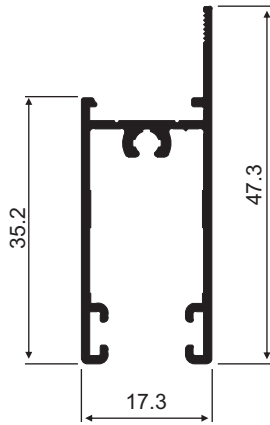
MONTANTE MÃO DE AMIGO



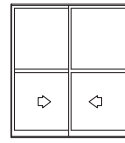
PNE-041
0,415 Kg/m



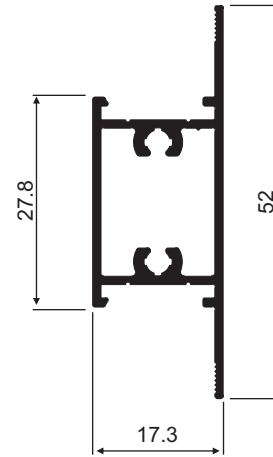
TRAVESSA / FOLHA



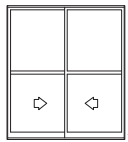
PNE-053
0,402 Kg/m



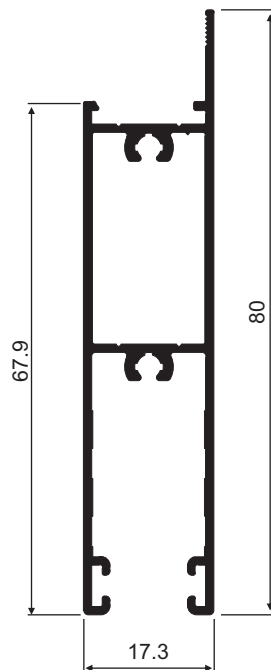
TRAVESSA CENTRAL / FOLHA



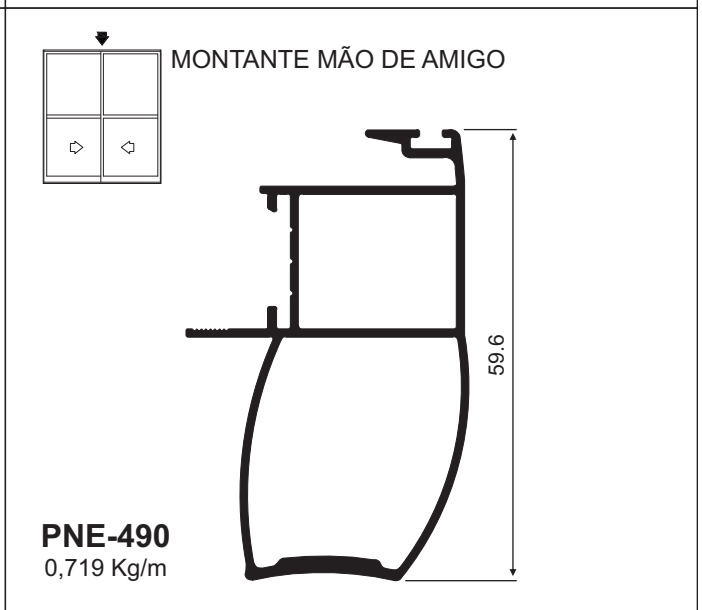
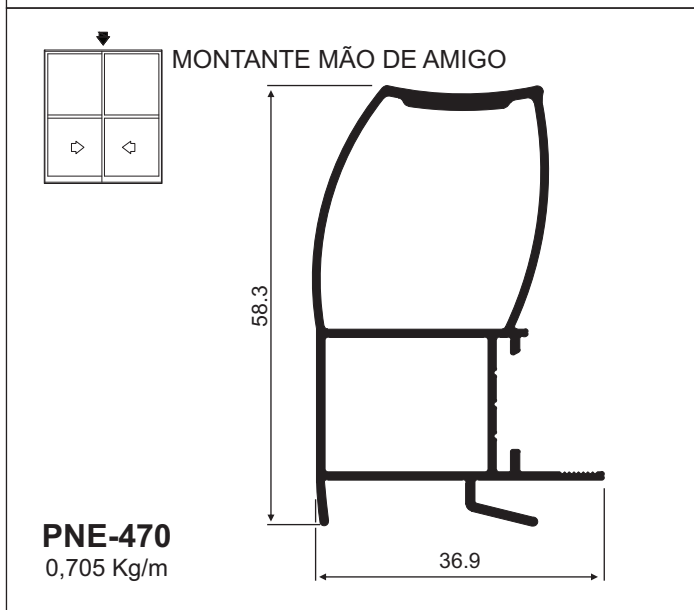
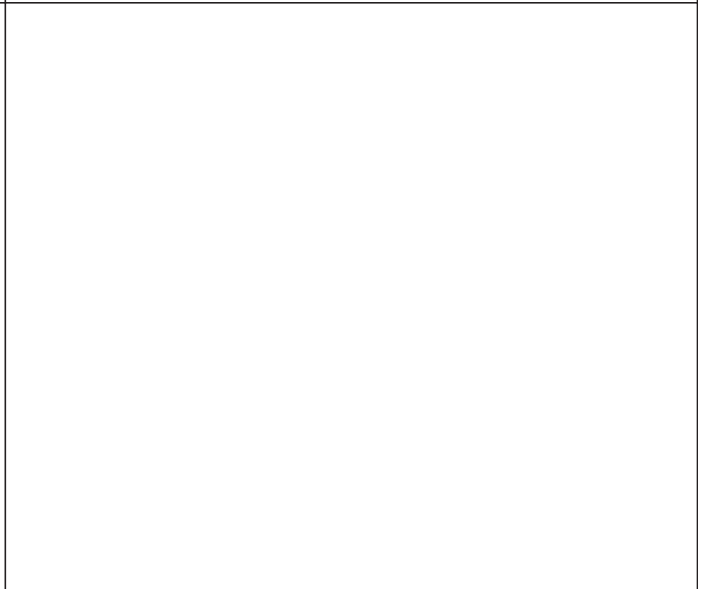
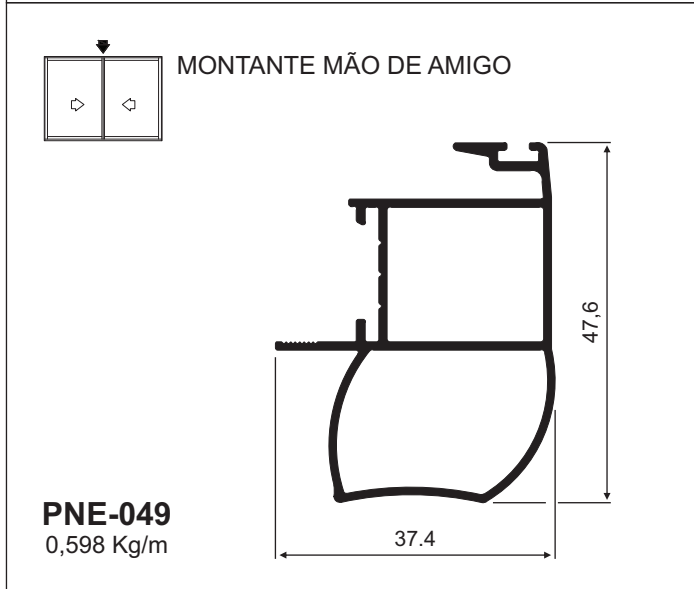
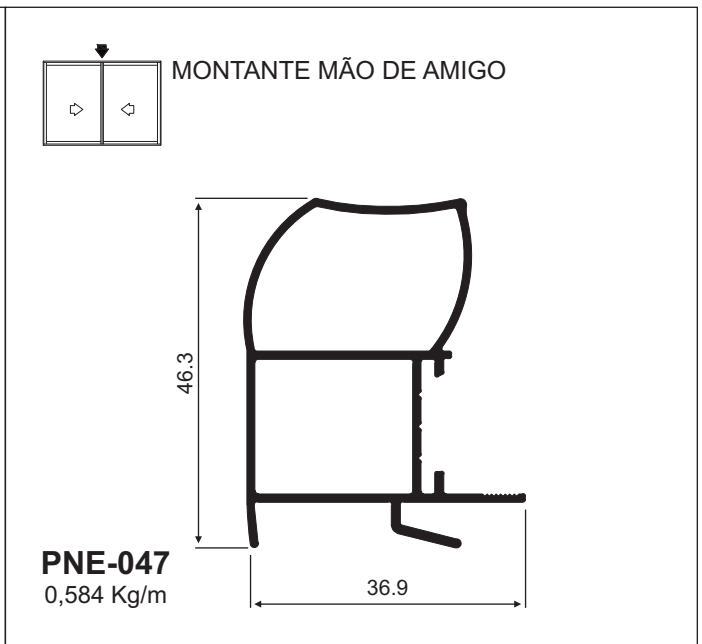
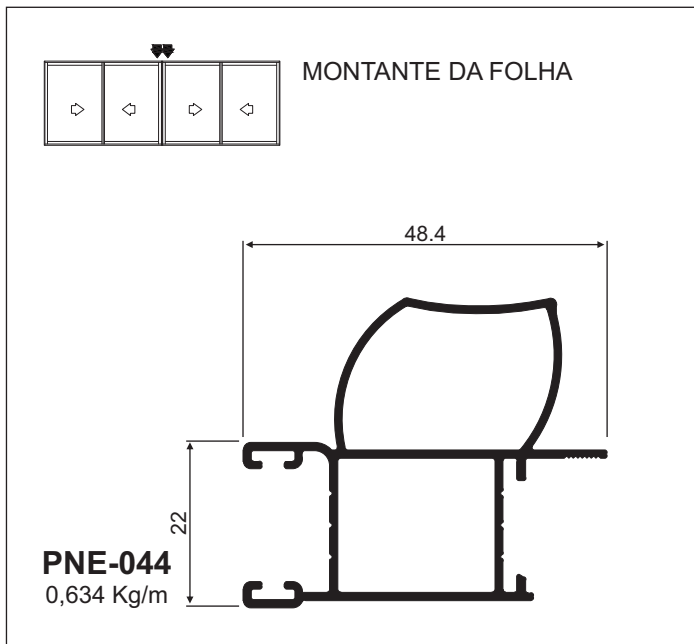
PNE-227
0,441 Kg/m

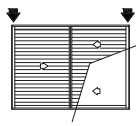


TRAVESSA INFERIOR
FOLHA

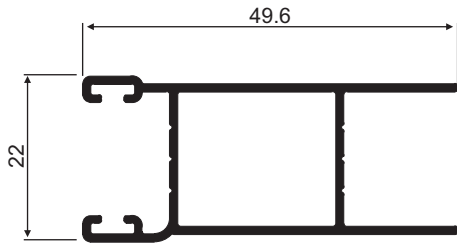


PNE-225
0,719 Kg/m

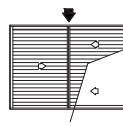




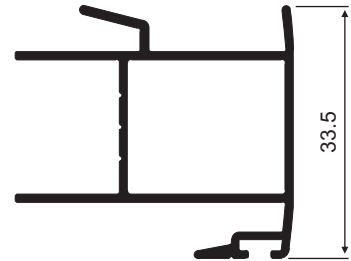
MONTANTE / FOLHA VENEZIANA



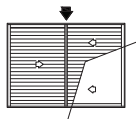
PNE-068
0,470 Kg/m



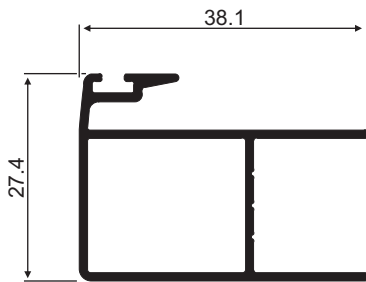
MONTANTE MÃO DE AMIGO



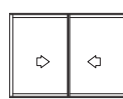
PNE-069
0,489 Kg/m



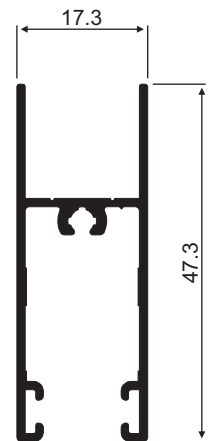
MONTANTE MÃO DE AMIGO



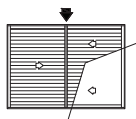
PNE-070
0,430 Kg/m



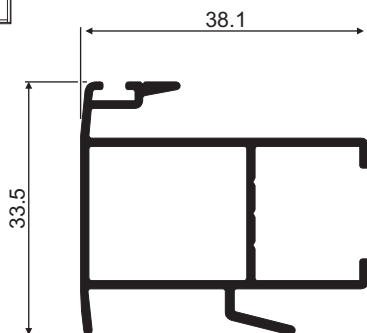
TRAVESSA / FOLHA



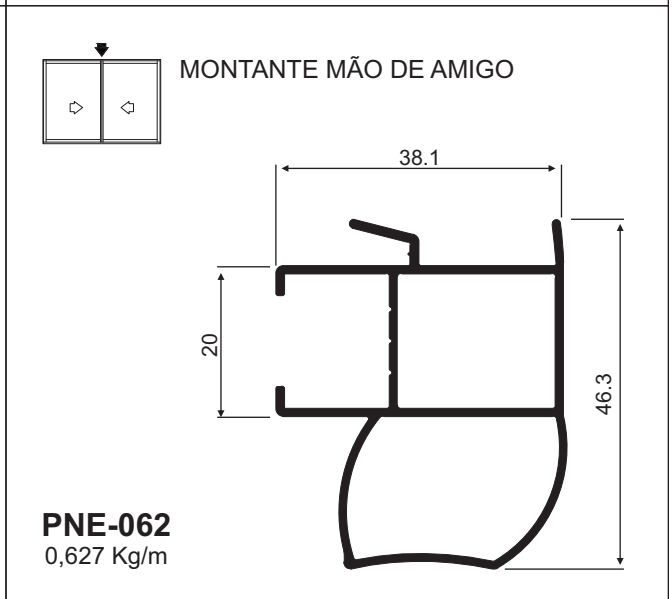
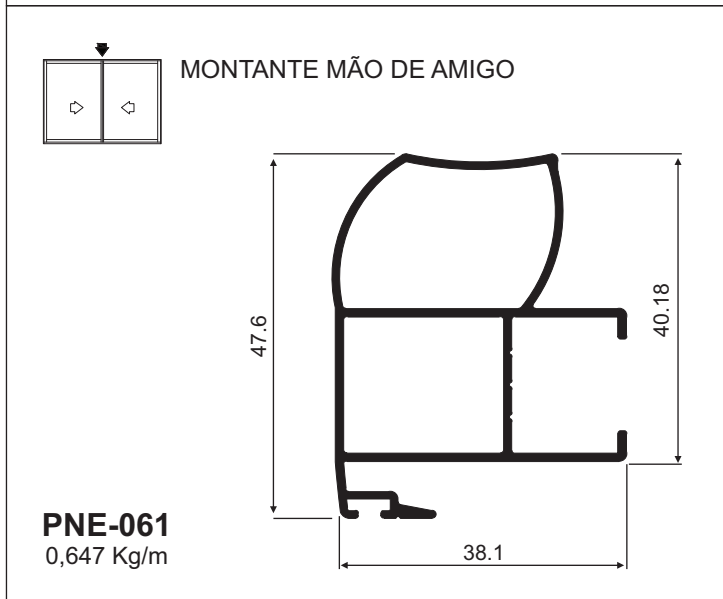
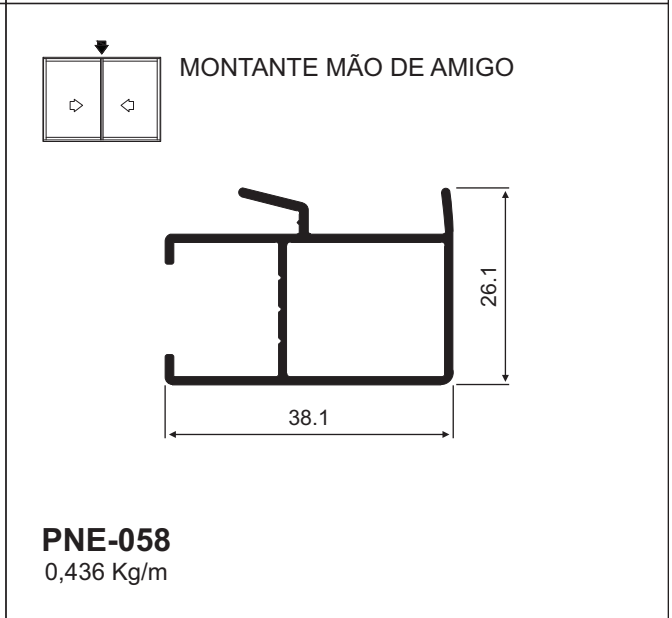
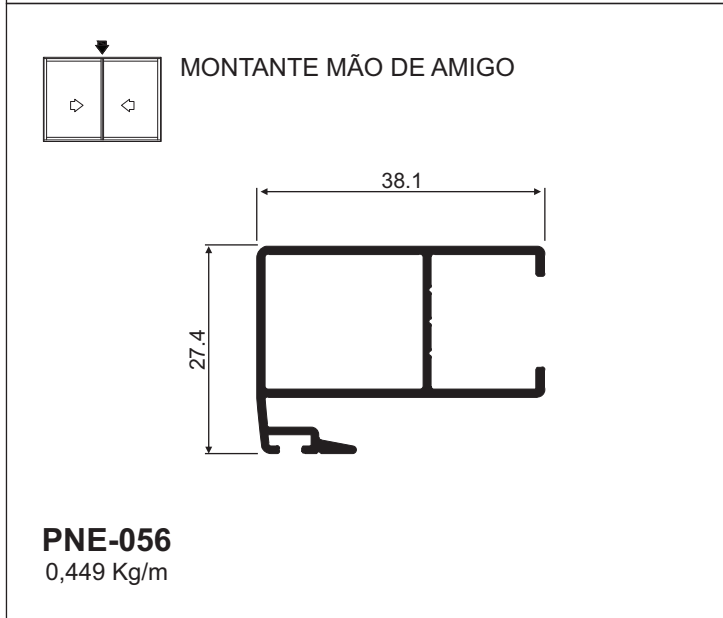
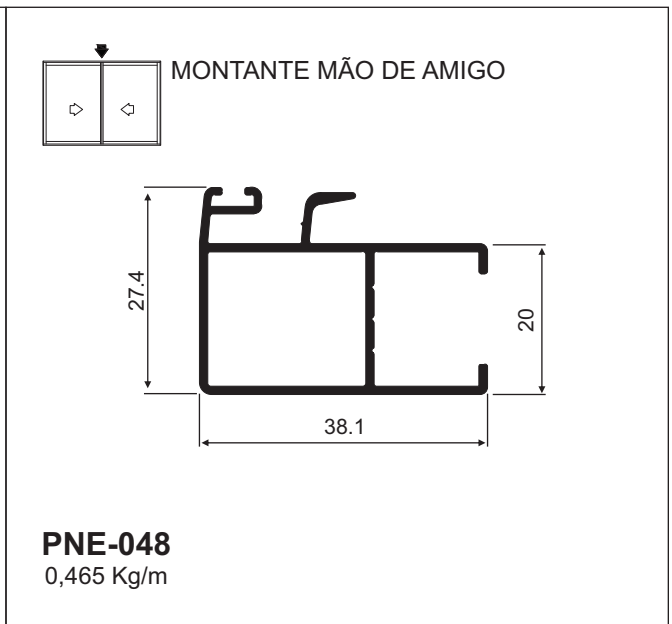
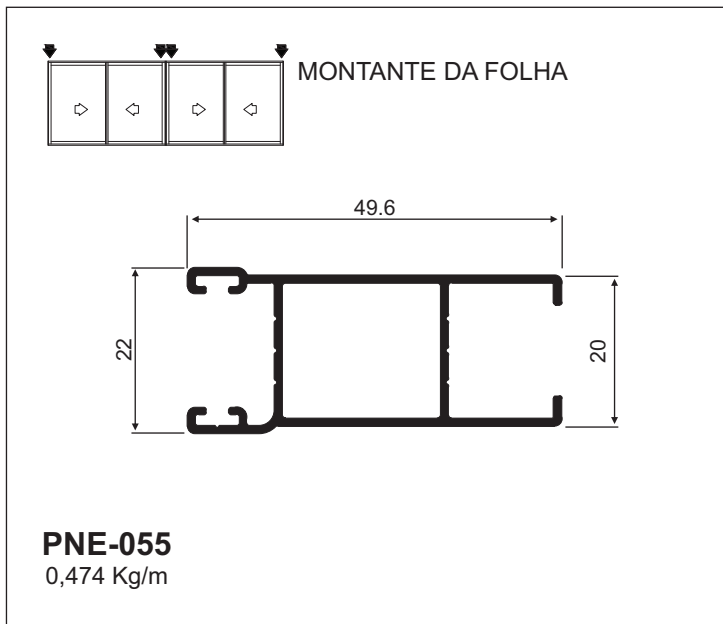
PNE-187
0,435 Kg/m

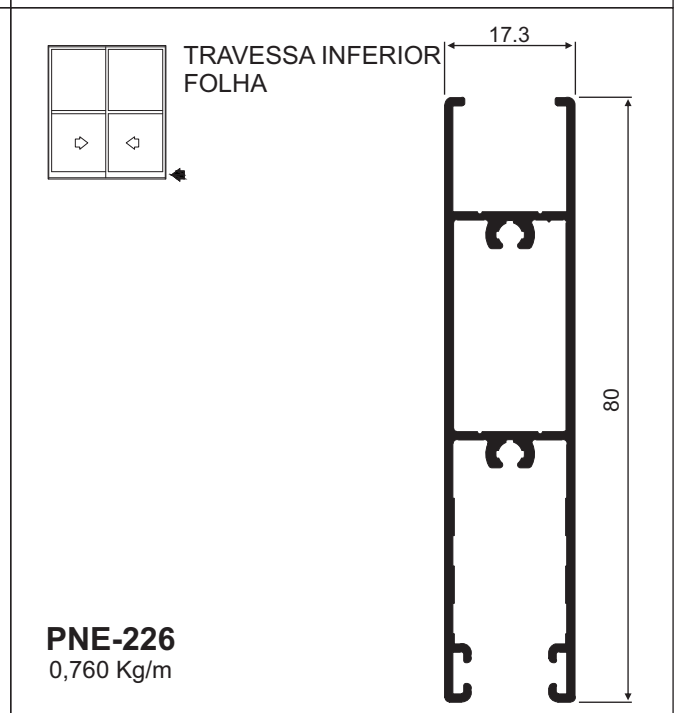
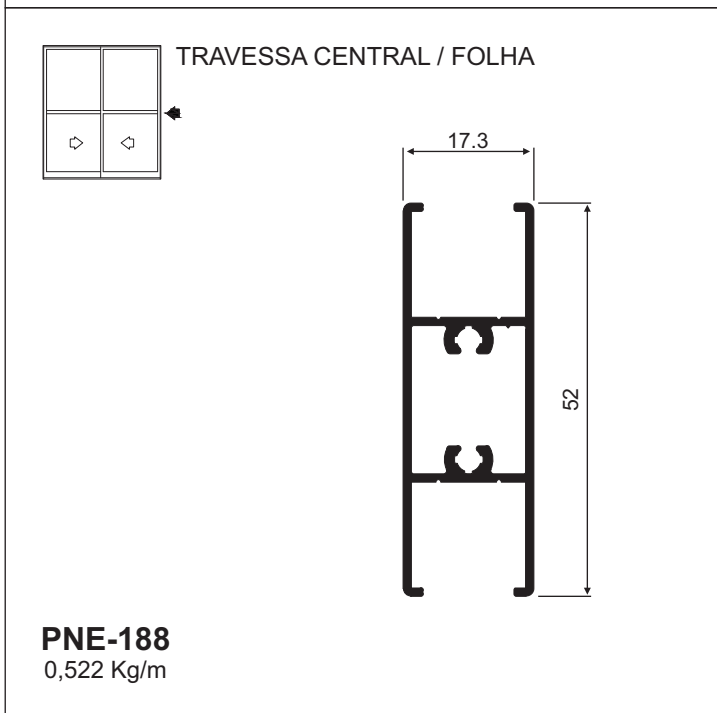
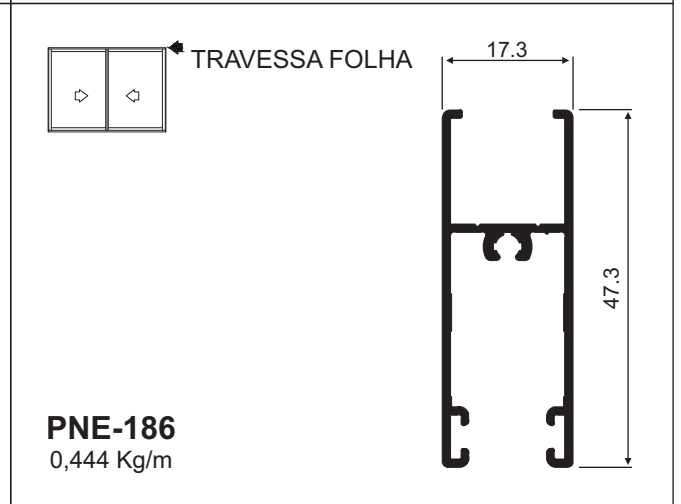
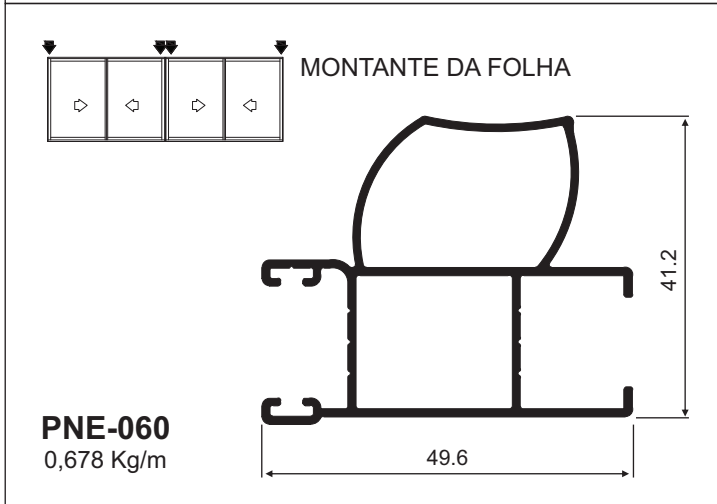
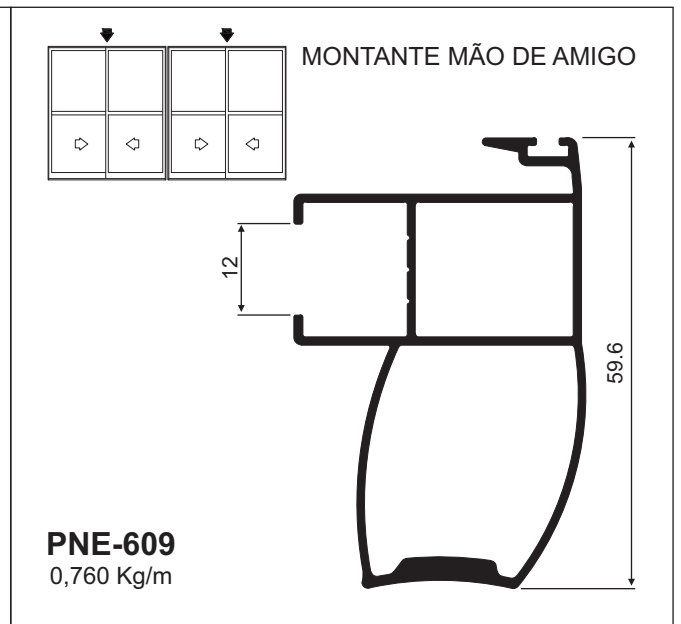
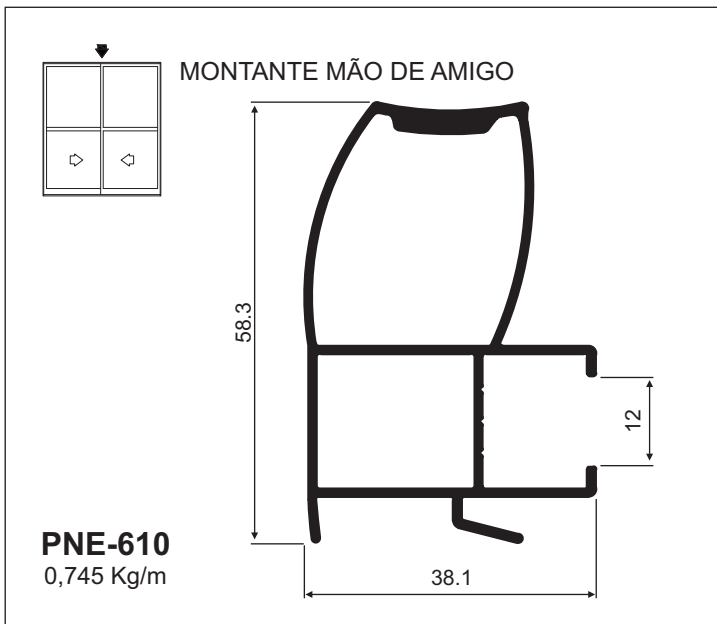


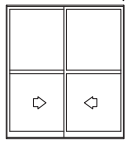
MONTANTE MÃO DE AMIGO



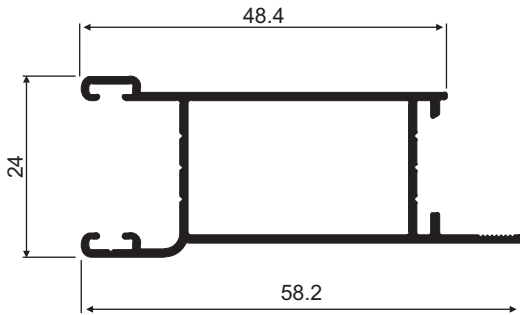
PNE-057
0,511 Kg/m



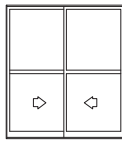




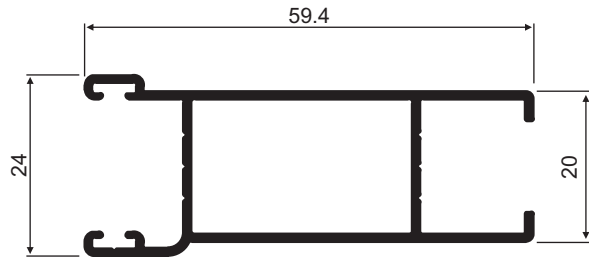
MONTANTE LATERAL
E CENTRAL / FOLHA



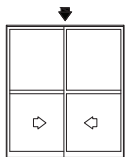
PNE-390
0,496 Kg/m



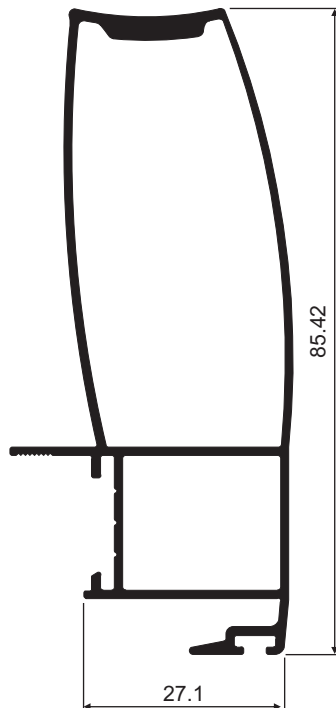
MONTANTE LATERAL
E CENTRAL / FOLHA



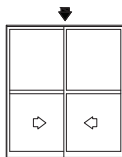
PNE-550
0,537 Kg/m



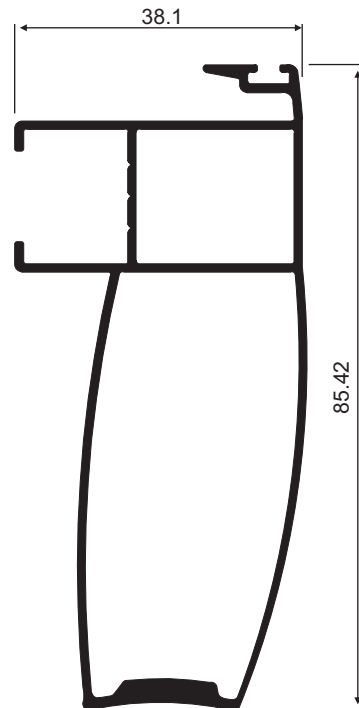
MONTANTE MÃO DE AMIGO



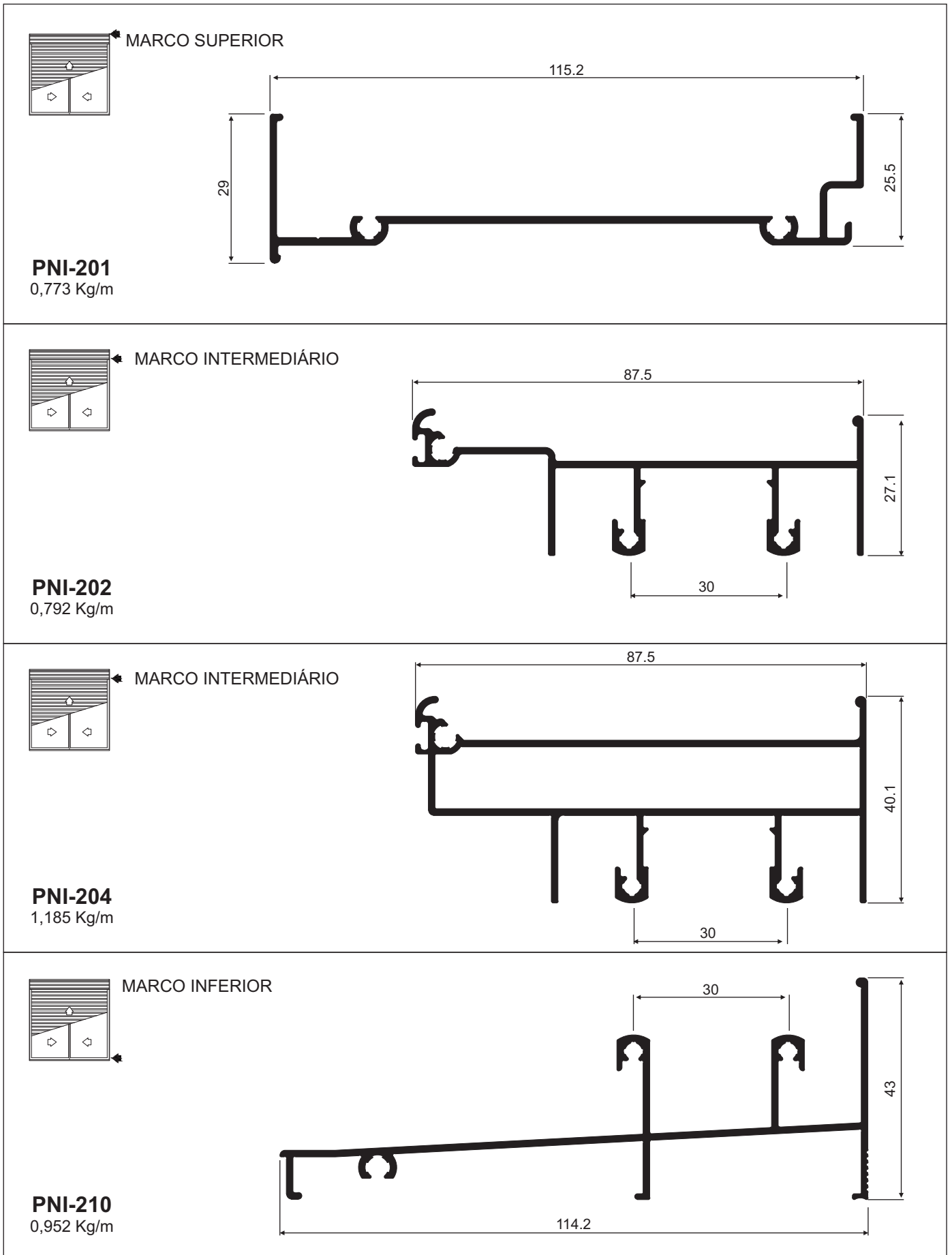
PNE-590
0,923 Kg/m
* sob consulta



MONTANTE MÃO DE AMIGO



PNE-510
0,964 Kg/m
* sob consulta

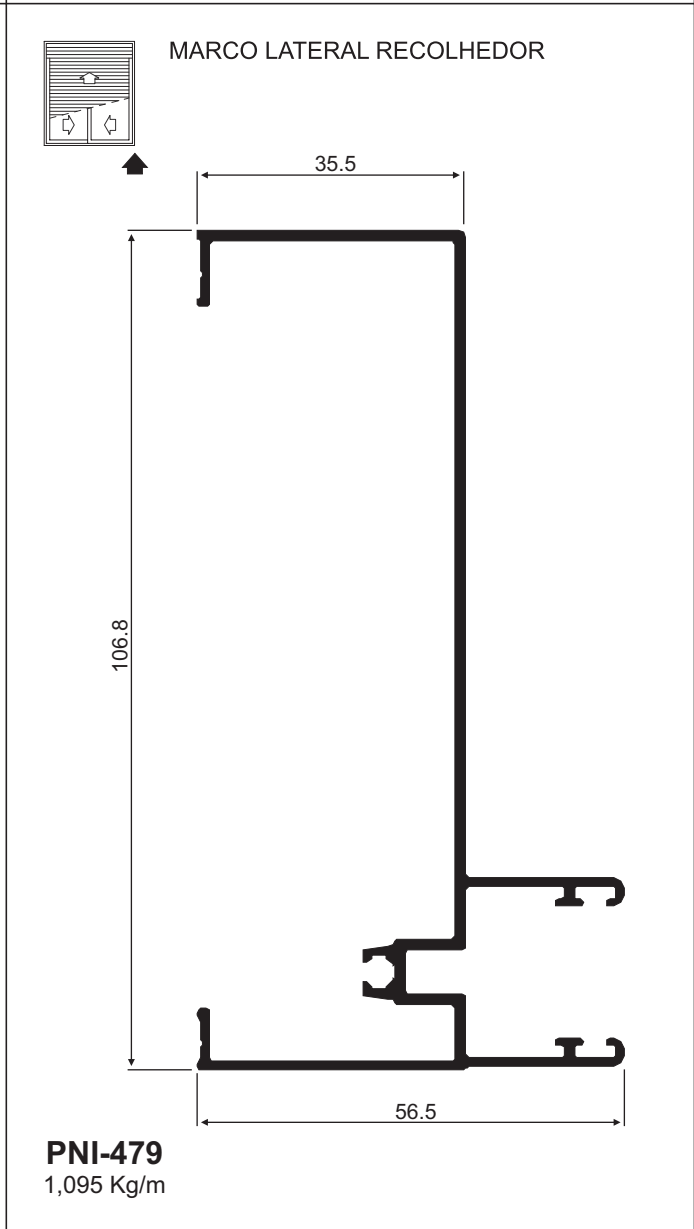
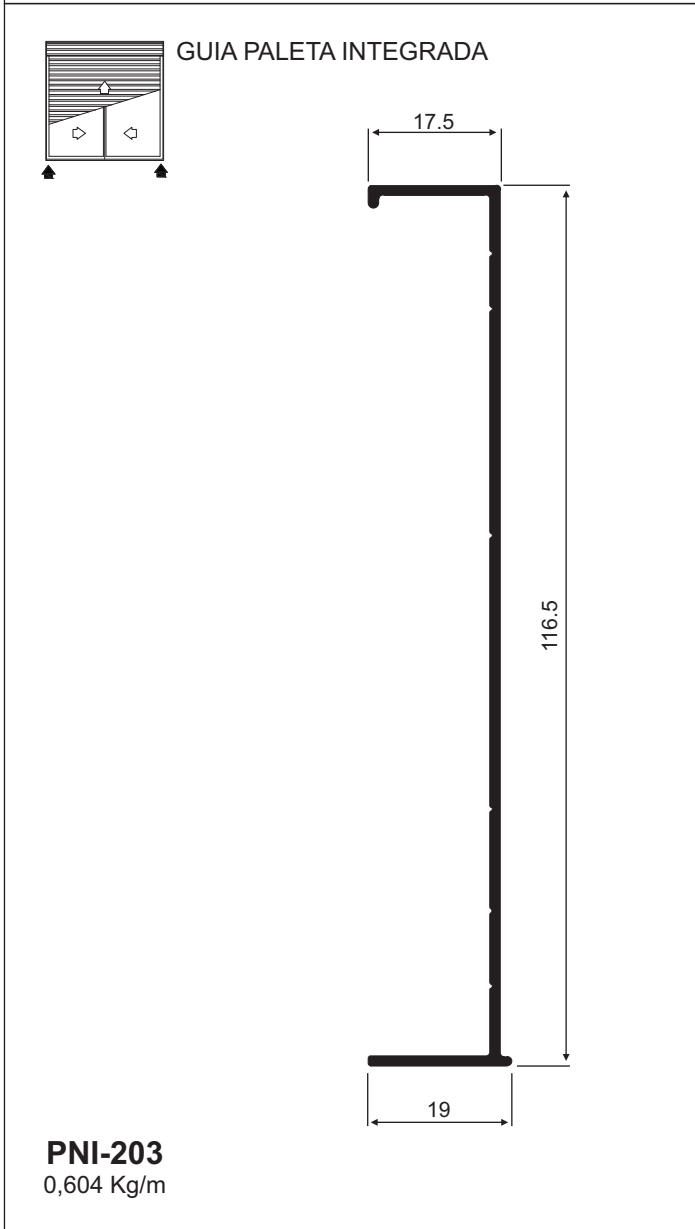
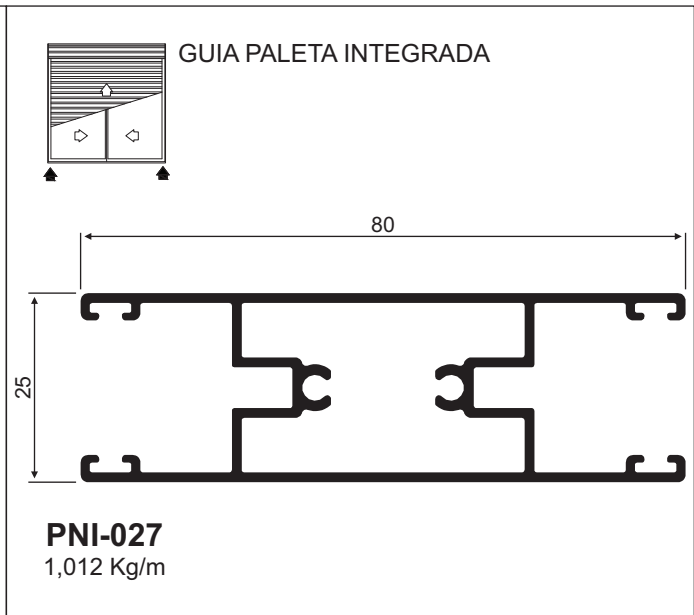
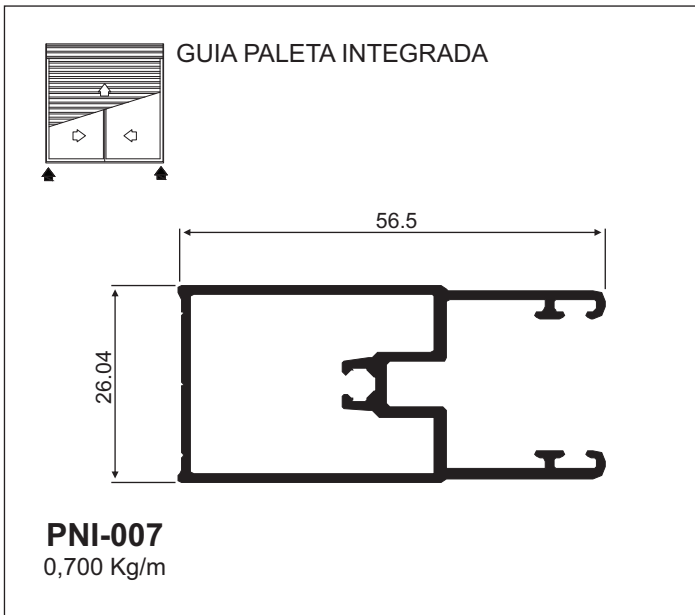


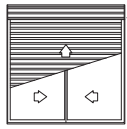
PNI-201
0,773 Kg/m

PNI-202
0,792 Kg/m

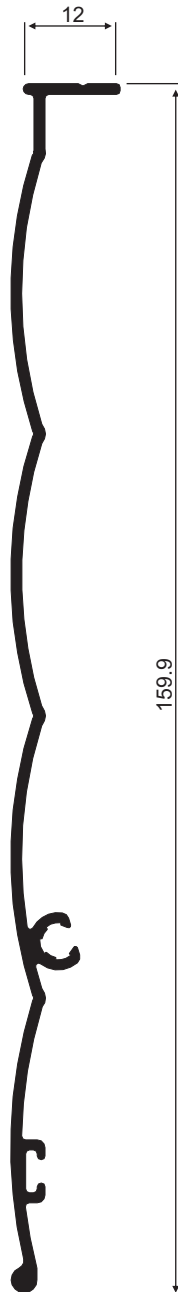
PNI-204
1,185 Kg/m

PNI-210
0,952 Kg/m

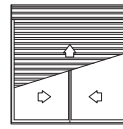




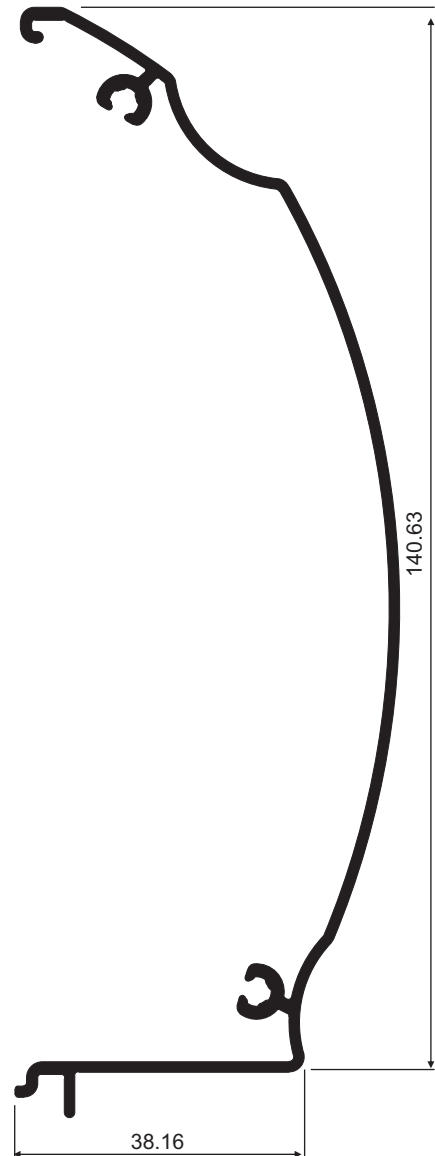
TAMPA EXTERNA JANELA



PNI-009
0,752 Kg/m



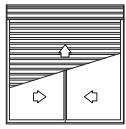
TAMPA INTERNA JANELA



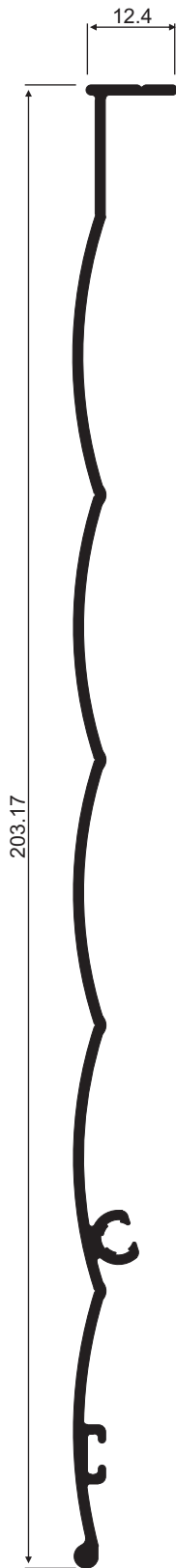
PNI-008
0,973 Kg/m

Linha Nobile 2.0

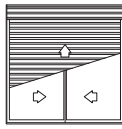
Perfis



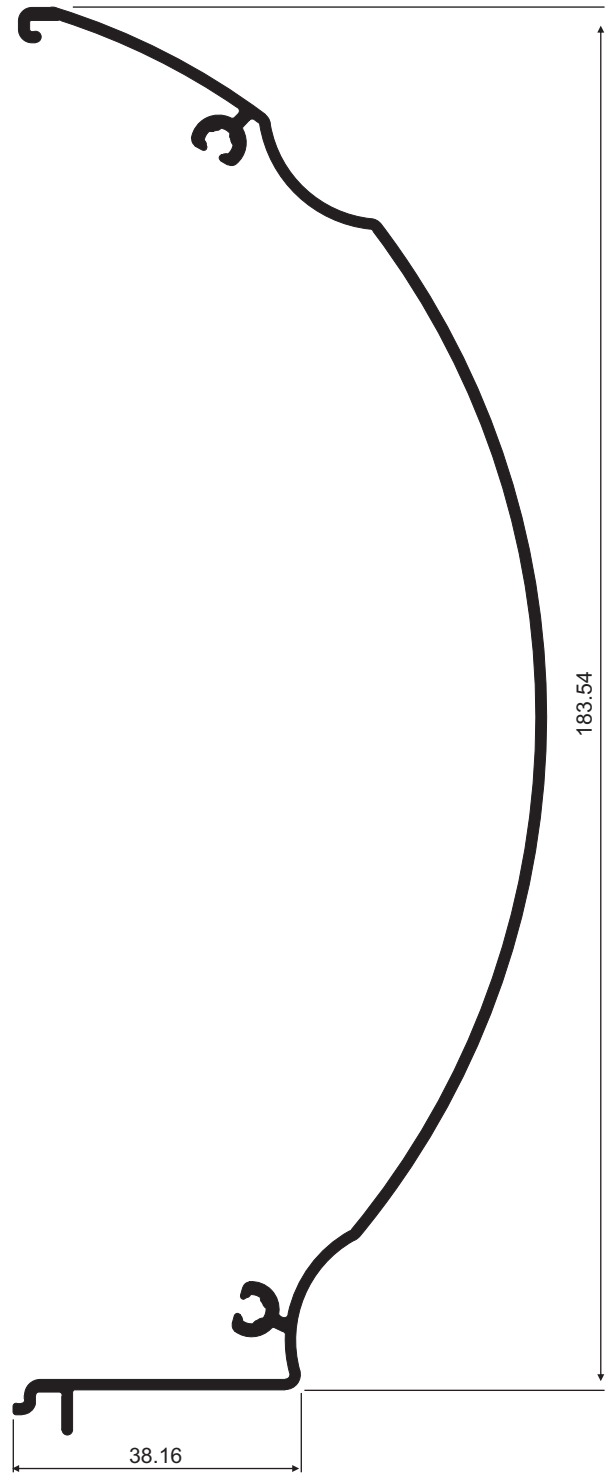
TAMPA EXTERNA PORTA



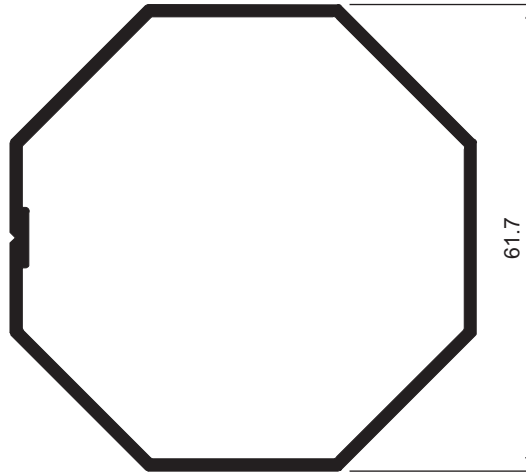
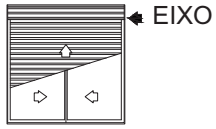
PNI-039
0,994 Kg/m



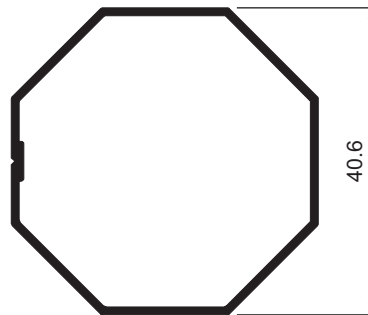
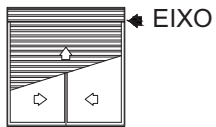
TAMPA INTERNA PORTA



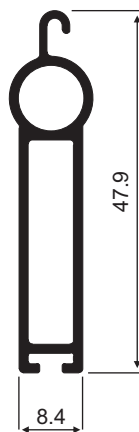
PNI-040
1,275 Kg/m



PNI-015
0,858 Kg/m

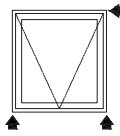


PNI-014
0,473 Kg/m

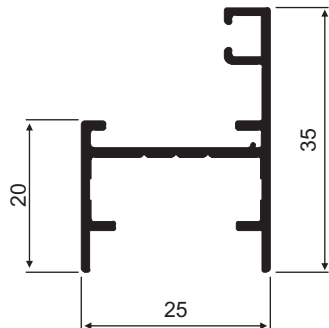


PNI-055
0,370 Kg/m

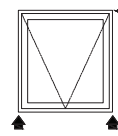
MARCO 45°



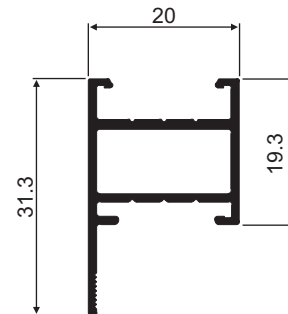
MARCO 45°



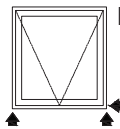
PNE-079
0,339 Kg/m



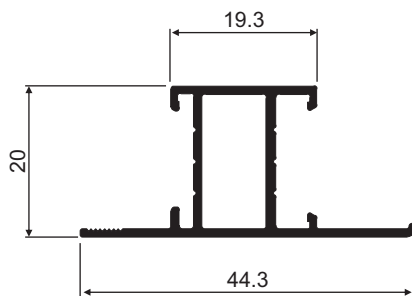
TRAVESSA SUPERIOR
FOLHA 45°



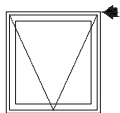
PNE-080
0,300 Kg/m



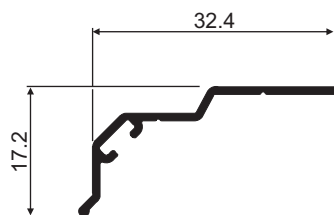
MONTANTE / FOLHA 45°



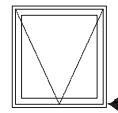
PNE-081
0,339 Kg/m



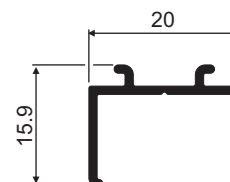
PINGADEIRA



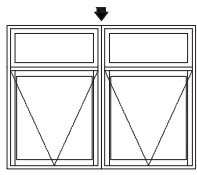
PNE-083
0,146 Kg/m



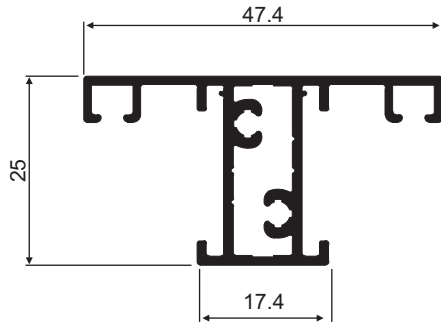
PINGADEIRA / FOLHA



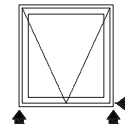
PNE-084
0,115 Kg/m



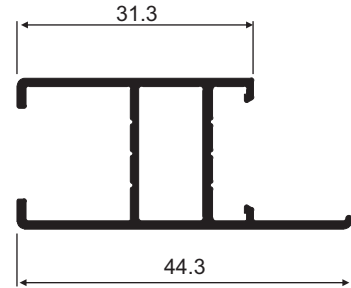
COLUNA



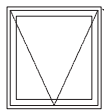
PNE-086
0,545 Kg/m



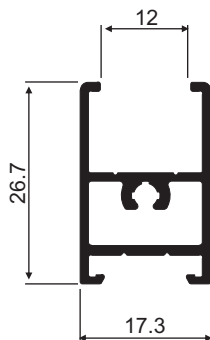
MONTANTE / TRAVESSA INF. FOLHA 45°
SEM BAGUETE



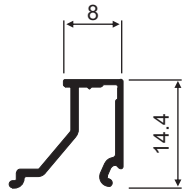
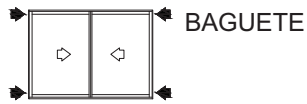
PNE-090
0,384 Kg/m



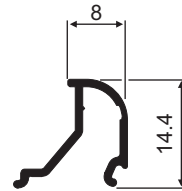
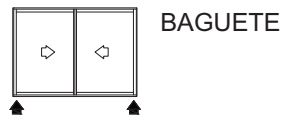
TRAVESSA SUPERIOR / FOLHA 45°
SEM BAGUETE



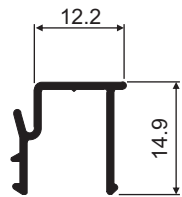
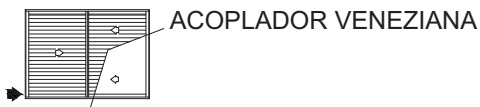
PNE-391
0,327 Kg/m



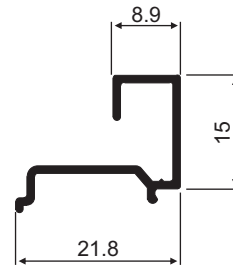
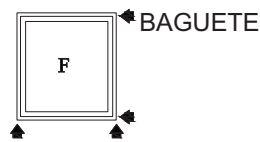
PNE-102
0,116 Kg/m



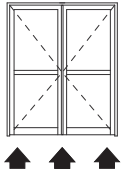
PNE-402
0,114 Kg/m



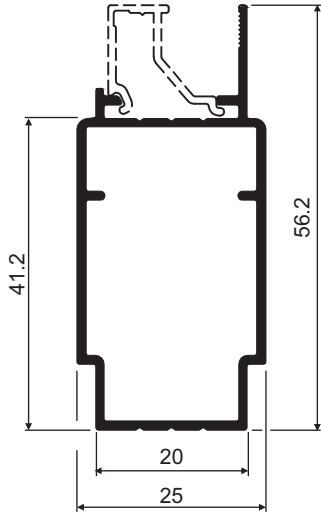
PNE-203
0,127 Kg/m



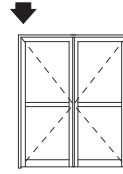
PNE-108
0,163 Kg/m



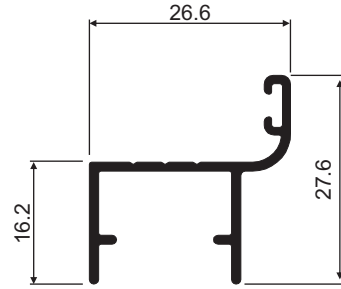
MONTANTE / FOLHA



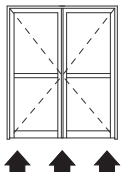
PNE-111
0,513 Kg/m



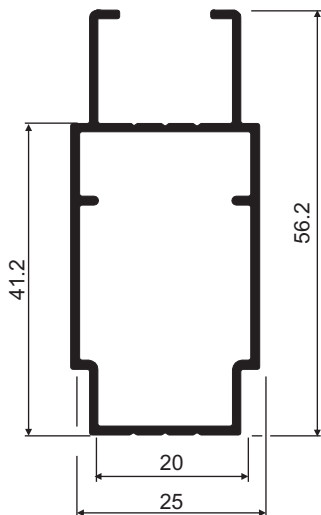
MARCO LATERAL



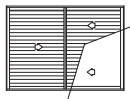
PNE-279
0,262 Kg/m



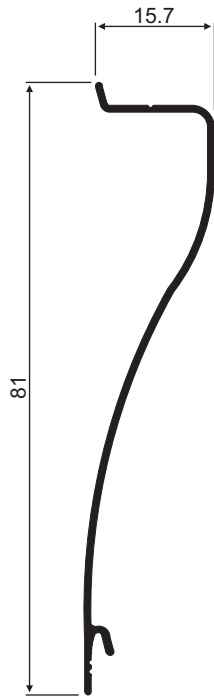
MONTANTE / FOLHA S/ BAGUETE



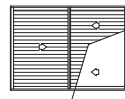
PNE-241
0,560 Kg/m
* sob consulta



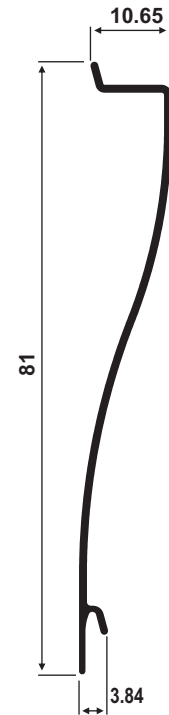
VENEZIANA SEM VENTILAÇÃO



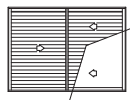
PVZ-072
0,267 Kg/m



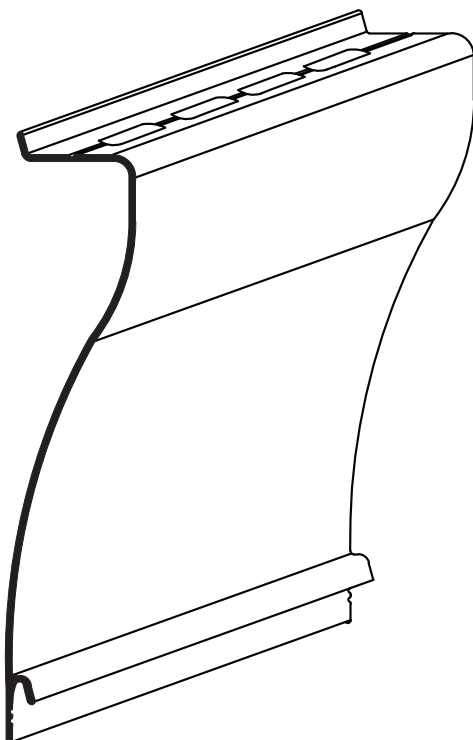
VENEZIANA SEM VENTILAÇÃO



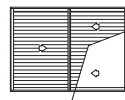
PVZ-028
0,296 kg/m



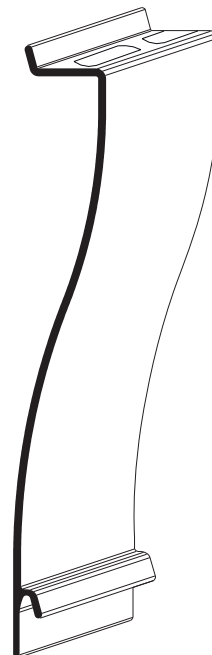
VENEZIANA COM VENTILAÇÃO



PUS-120
0,267 Kg/m



VENEZIANA COM VENTILAÇÃO



PUS-389
0,296 kg/m

Linha *Nobile* 2.0

05

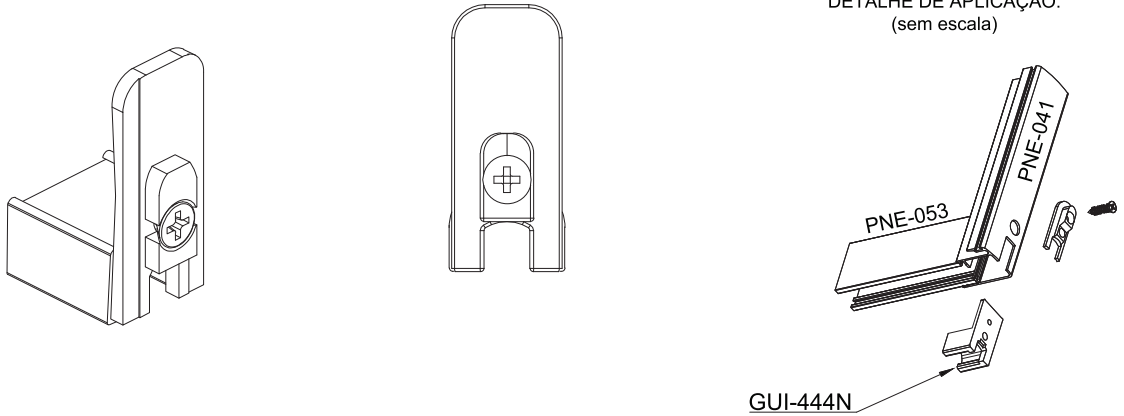
COMPONENTES

INDICE ANALÍTICO - COMPONENTES

CÓDIGO	DESCRIÇÃO	APLICAÇÃO	PÁG.
A-310	Rebite Pop de Alumínio 3,2 x 10,2		05.32
A-312	Rebite Pop de Alumínio 3,2 x 12,7		05.32
A-410	Rebite Pop de Alumínio 4,0 x 10,2		05.32
A-412	Rebite Pop de Alumínio 4,0 x 12,7		05.32
BAT-442N	Batedeira	JANELA e PORTA	05.11
BOR-006N	Guarnição de acabamento da Tampa Integrada	PORTA E JANELA	05.21
BOR-007N	Guarnição		05.22
BOR-039N	Guarnição	VER PÁGINA 02.01	05.21
BOR-239N	Guarnição		05.22
BOR-256N	Guarnição	VER PÁGINA 02.01	05.20
BOR-259N	Guarnição	VER PÁGINA 02.01	05.20
BOR-283N	Guarnição	VER PÁGINA 02.01	05.23
BOR-284N	Guarnição	VER PÁGINA 02.01	05.23
BRA-775N	Braço 250 mm	JANELA MAXIM-AR	05.13
BRA-776N	Braço 400 mm	JANELA MAXIM-AR	05.13
BRA-777N	Braço 600 mm	JANELA MAXIM-AR	05.13
BRA-778N	Braço 750 mm	JANELA MAXIM-AR	05.13
BRA-783N	Braço 180 mm	JANELA MAXIM-AR	05.13
ESC-206N	Fita Vedadora sem Barreira Plástica 5 x 6 mm		05.16
ESC-212N	Fita Vedadora sem Barreira Plástica 5 x 8 mm		05.16
ESC-214N	Fita Vedadora sem Barreira Plástica 5 x 10 mm		05.17
ESQ-160	Esquadro para Contramarco - 160 mm		05.33
ESQ-240	Esquadro para Contramarco - 240 mm		05.33
FCH-051N	Contra-Fecho	JANELA e PORTA	05.07
FCH-053N	Concha Cega	JANELA e PORTA	05.08
FCH-370N	Contra-fecho	JANELA e PORTA	05.07
FCH-573N	Fecho Concha com Chave	PORTA	05.06
FCH-679N	Fecho Concha sem Chave de Clicar	JANELA e PORTA	05.08
FCH-1013N	Concha Cega	JANELA e PORTA	05.05
FCH-1033N	Fecho Concha sem Chave	JANELA e PORTA	05.05
FEN-1014N	Fecho Punho Folha sem Baguete		05.12
FEN-1087N	Fecho Punho Folha com Baguete		05.13
FIX-130N	Fixador de Esteira 130 Capa Plástica		05.25
FRA-410A	Fechadura Bico de Papagaio PADO	PORTA DE CORRER	05.09
FRA-615	Fechadura Bico de Papagaio 3F	PORTA DE CORRER	05.09
FRA-815A	Fechadura Bico de Papagaio PAPAIZ	PORTA DE CORRER	05.09
GEA-157N	Guarnição Adesiva Esponjosa 11 x 6,2 mm	VER NA PÁGINA 02.01	05.19
GEA-171N	Guarnição Adesiva Esponjosa 11 x 3 mm	VER NA PÁGINA 02.01	05.17
GEA-172N	Guarnição Adesiva Esponjosa 11 x 1,8 mm	VER NA PÁGINA 02.01	05.18
GEA-228N	Guarnição Adesiva Esponjosa 17.5 x 1,81 mm	VER NA PÁGINA 02.01	05.19
GEA-258N	Guarnição Adesiva Esponjosa 11 x 4 mm	VER NA PÁGINA 02.01	05.18
GUI-369N	Guia e Limitador		05.26
GUI-370N	Guia da Persiana		05.26

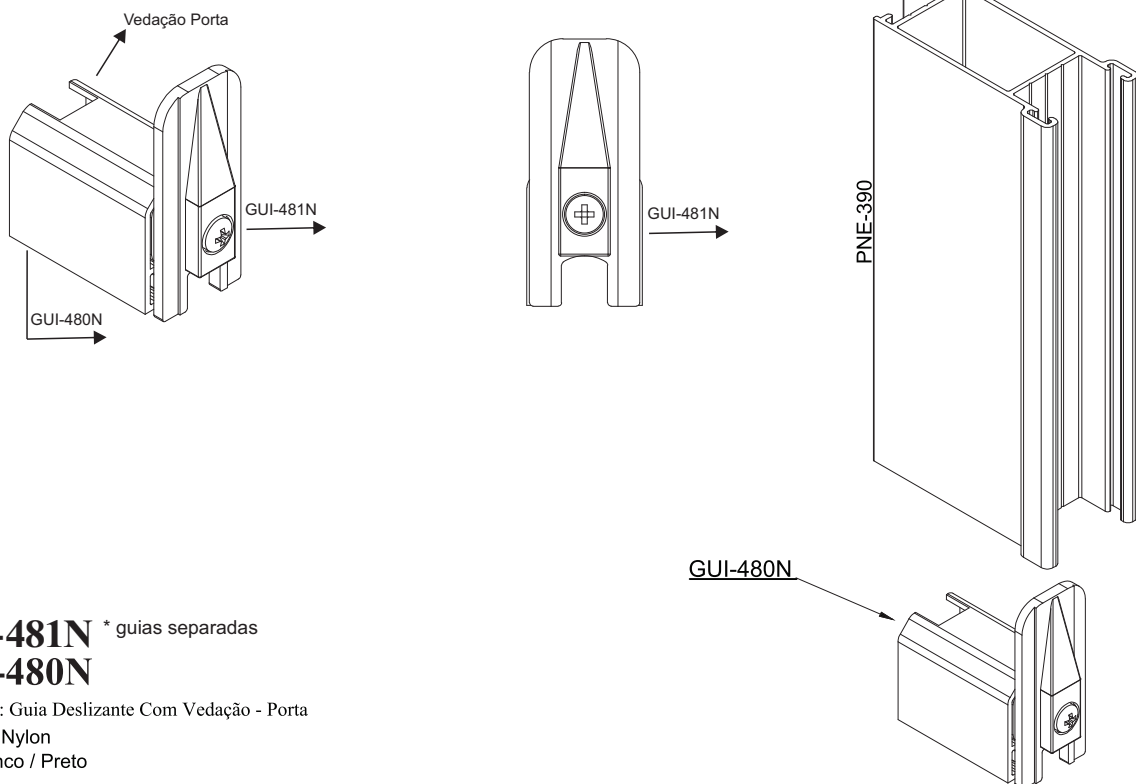
INDICE ANALÍTICO - COMPONENTES

CÓDIGO	DESCRIÇÃO	APLICAÇÃO	PÁG.
GUI-412N	Caixa de Dreno e Vedador	JANELA e PORTA	05.04
GUI-413N	Vedador de Vento	JANELA e PORTA	05.04
GUI-443N	Calço da Folha Fixa	JANELA e PORTA	05.12
GUI-444N	Guia Deslizante com Vedação	JANELA e PORTA	05.01
GUI-480N	Guia Deslizante com Vedação	PORTA	05.01
GUI-600N	Passa Cinta Inferior com Escova		05.25
GUI-738N	Limitador de Abertura da Esteira		05.28
HTE-1088N	Haste de Comando	JANELA MAXIM-AR	05.14
PAR-3504295	Parafuso Cabeça Philips 4,2 x 9,5 zincado		05.31
PAR-3504216	Parafuso Cabeça Philips 4,2 x 16 zincado		05.31
PAR-3504225	Parafuso Cabeça Philips 4,2 x 25 zincado		05.31
PAR-3504232	Parafuso Cabeça Philips 4,2 x 32 zincado		05.31
PAR-3804295	Parafuso Cabeça Philips 4,2 x 9,5 inox		05.31
PAR-3804216	Parafuso Cabeça Philips 4,2 x 16 inox		05.31
PAR-3804225	Parafuso Cabeça Philips 4,2 x 25 inox		05.31
PAR-3804232	Parafuso Cabeça Philips 4,2 x 32 inox		05.31
PAR-3724832	Parafuso Cabeça Philips 4,8 x 32 zincado / inox		05.31
PAR-3724850	Parafuso Cabeça Philips 4,8 x 50 zincado / inox		05.32
PE-510110Altus	Automação Integrada c/Controle Remoto 23 kg/110v		05.30
PE-515110Altus	Automação Integrada c/Controle Remoto 35 kg/110v		05.30
PE-530110Altus	Automação Integrada c/Controle Remoto 70 kg/110v		05.30
PE-508220Altus	Automação Integrada c/Controle Remoto 18 kg/220v		05.30
PE-514220Altus	Automação Integrada c/Controle Remoto 33 kg/220v		05.30
PE-518220Altus	Automação Integrada c/Controle Remoto 42 kg/220v		05.30
PE-528220Altus	Automação Integrada c/Controle Remoto 65 kg/220v		05.30
PE-510110BR	Automação Integrada c/Interruptor 23 kg/110v		05.30
PE-515110BR	Automação Integrada c/Interruptor 35 kg/110v		05.30
PE-530110BR	Automação Integrada c/Interruptor 70 kg/110v		05.30
PE-508220BR	Automação Integrada c/Interruptor 18 kg/220v		05.30
PE-514220BR	Automação Integrada c/Interruptor 33 kg/220v		05.30
PE-520220BR	Automação Integrada c/Interruptor 46 kg/220v		05.30
PE-528220BR	Automação Integrada c/Interruptor 65 kg/220v		05.30
PRE-190N	Botão de Fixação do Remate		05.15
PVT-009N	Pivô	JANELA PIVOTANTE	05.14
RCD-006N	Conjunto de Recolhedor		05.29
ROD-464N	Roldana com Regulagem e com Rolamento	JANELA	05.02
ROD-465N	Roldana sem Regulagem e sem Rolamento	JANELA e PORTA	05.02
ROD-466N	Roldana com Regulagem e com Rolamento	JANELA e PORTA	05.03
SUP-008N	Conjunto Mancal	JANELA	05.33
SUP-040N	Conjunto Mancal	PORTA	05.33
TAM-008N	Fechamento Lateral da Tampa	JANELA	05.24
TAM-040N	Fechamento Lateral da Tampa	PORTA	05.24
TAM-042N	Botão Tampa-furo		05.15



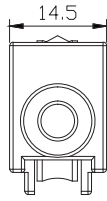
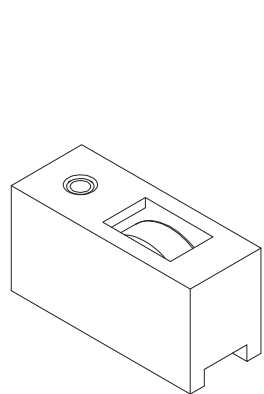
GUI-444N

Descrição: Guia Deslizante Com Vedação - janela e Porta
 Material: Nylon
 Cor: Branco / Preto

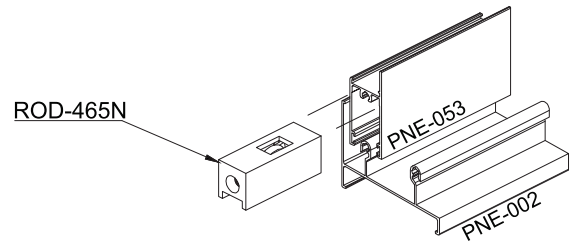


GUI-481N * guias separadas GUI-480N

Descrição: Guia Deslizante Com Vedação - Porta
 Material: Nylon
 Cor: Branco / Preto



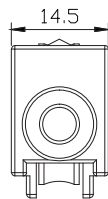
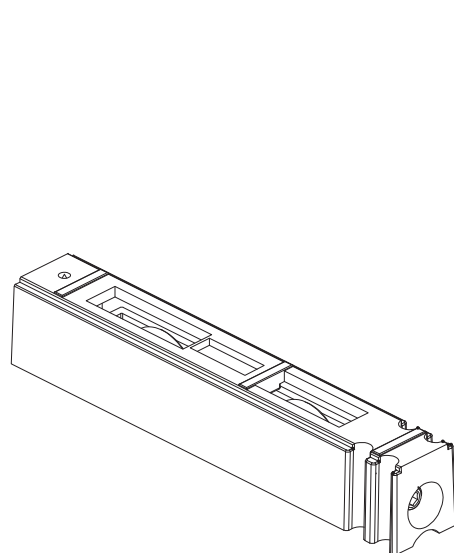
DETALHE DE APLICAÇÃO:
(sem escala)



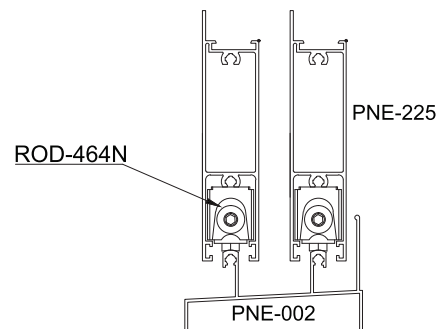
ROD-465N

Descrição: Roldana Sem Regulagem Sem Rolamento - Janela
Material: Nylon

Peso máximo por folha 15 kg



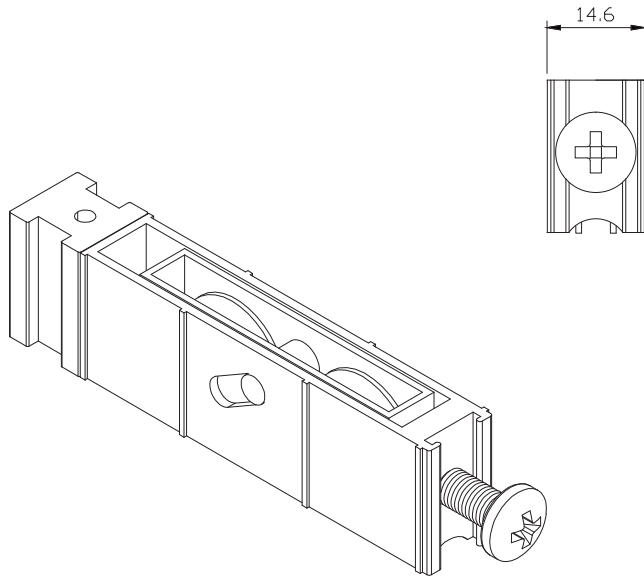
DETALHE DE APLICAÇÃO:
(sem escala)



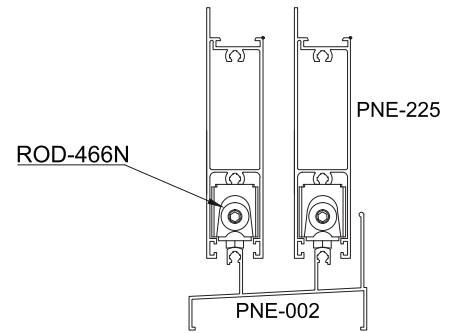
ROD-464N

Descrição: Roldana Com Regulagem Com Rolamento - Janela
Material: Cavalete em Nylon Suporte da Roda Zamak

Peso máximo por folha 60 kg



DETALHE DE APLICAÇÃO:
(sem escala)



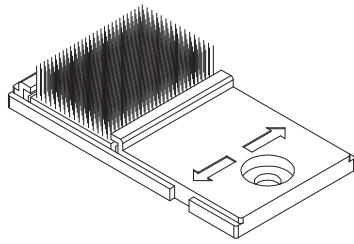
ROD-466N

Descrição: Roldana Com Regulagem Com Rolamento - Porta
Material: Cavalete em Nylon Suporte da Roda Zamak

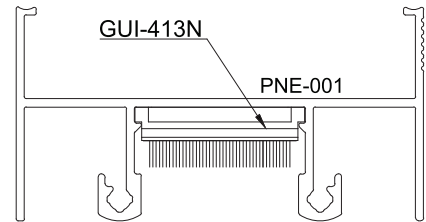
Peso máximo por folha 60 kg

Linha Nobile 2.0

Componentes



DETALHE DE APLICAÇÃO:
(sem escala)

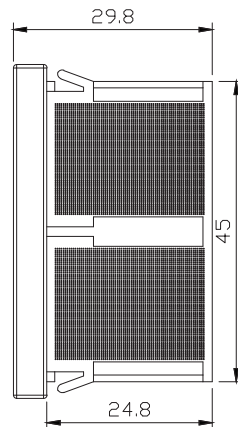


GUI-413N

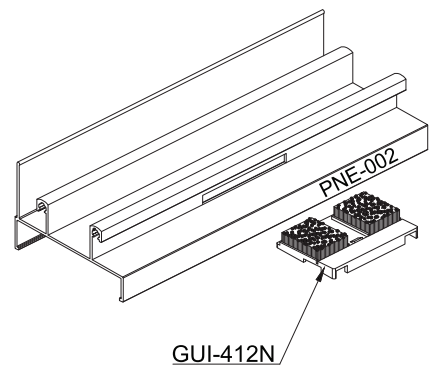
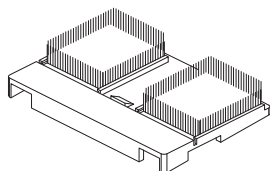
Descrição: Vedador de Vento - janela e Porta

Material: Nylon

Cor: Branco / Preto



DETALHE DE APLICAÇÃO:
(sem escala)

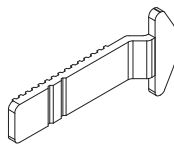
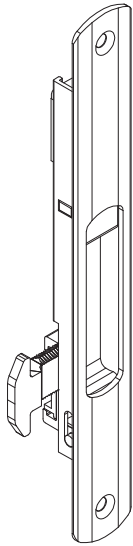


GUI-412N

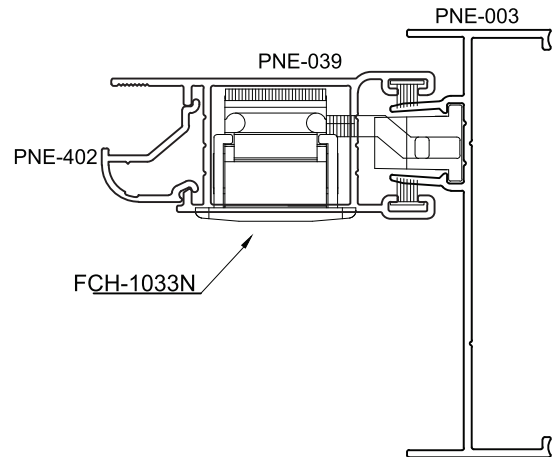
Descrição: Caixa de dreno e Vedador - janela e Porta

Material: Nylon

Cor: Branco / Preto



DETALHE DE APLICAÇÃO:
(sem escala)



FCH-1033N

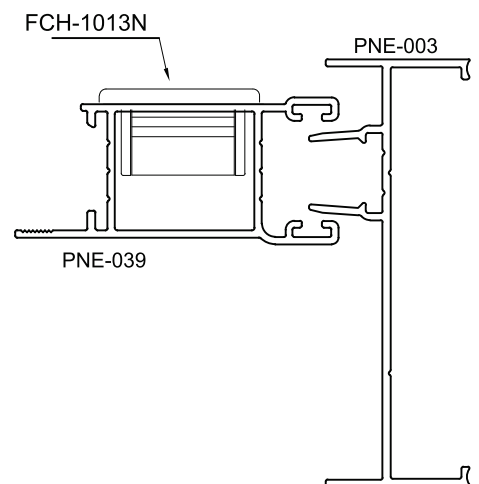
Descrição: Fecho Concha sem Chave - janela e Porta

Material: Alumínio

Cor: Branco / Preto



DETALHE DE APLICAÇÃO:
(sem escala)

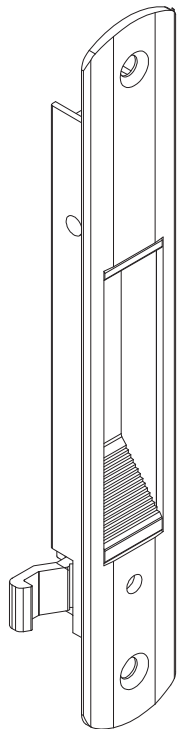


FCH-1013N

Descrição: Concha cega - janela e Porta

Material: Alumínio

Cor: Branco / Preto

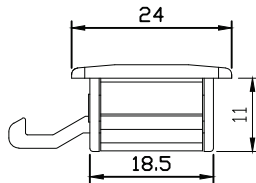


FCH-573N

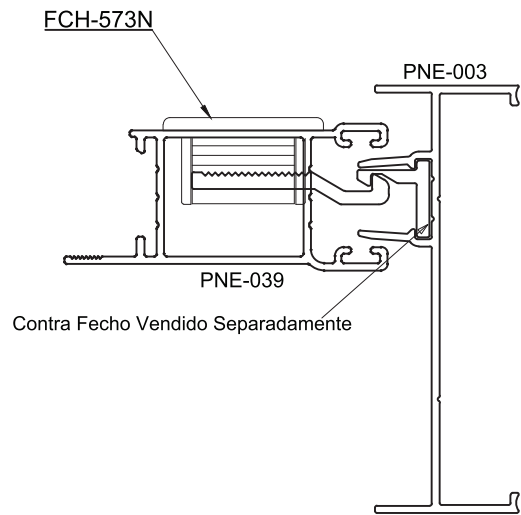
Descrição: Fecho Concha sem Chave de clicar - janela e Porta

Material: Alumínio

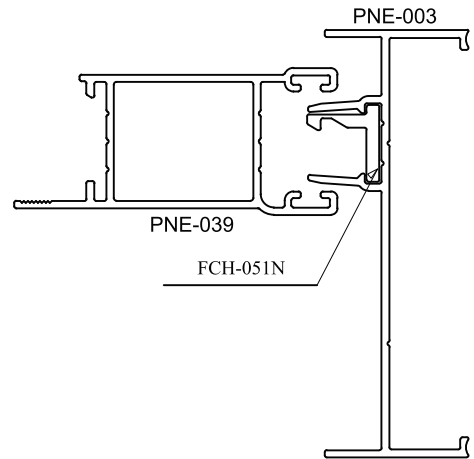
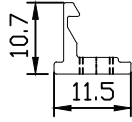
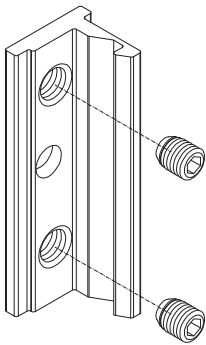
Cor: Branco / Preto



DETALHE DE APLICAÇÃO:
(sem escala)



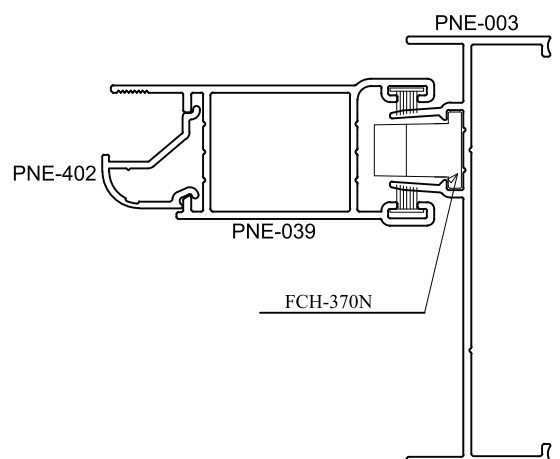
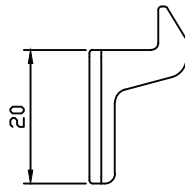
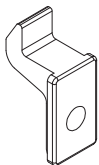
DETALHE DE APLICAÇÃO:
(sem escala)



FCH-051N

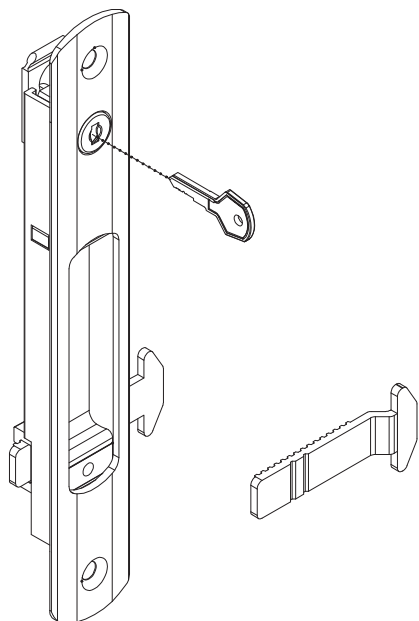
Descrição: Contra-Fecho
Material: Alumínio
Cor: Branco / Preto

DETALHE DE APLICAÇÃO:
(sem escala)

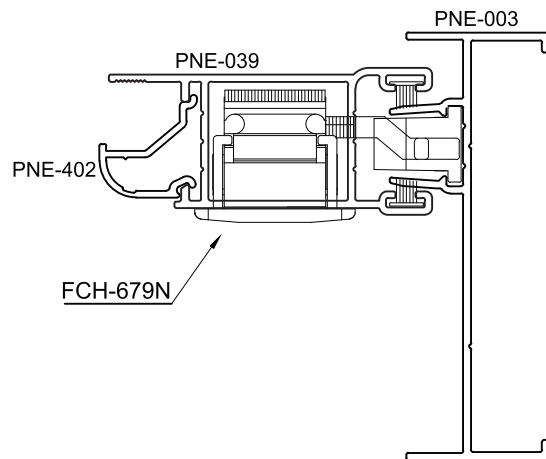


FCH-370N

Descrição: Contrafecho - janela e porta
Material: Zamak
Cor: Branco / Preto



DETALHE DE APLICAÇÃO:
(sem escala)

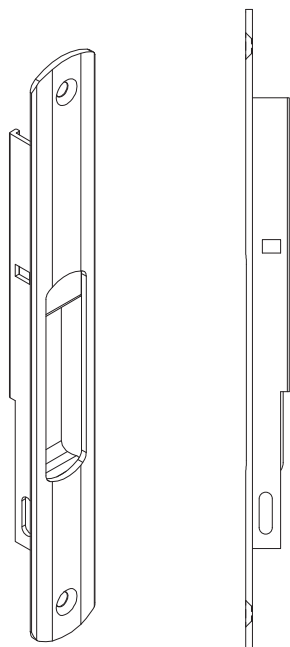


FCH-679N

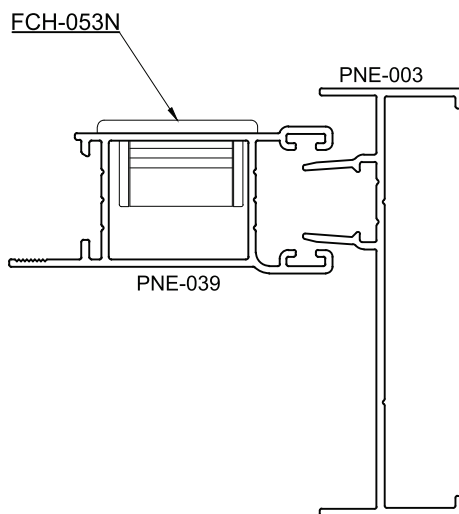
Descrição: Fecho concha com chave - Porta

Material: Alumínio

Cor: Branco / Preto



DETALHE DE APLICAÇÃO:
(sem escala)

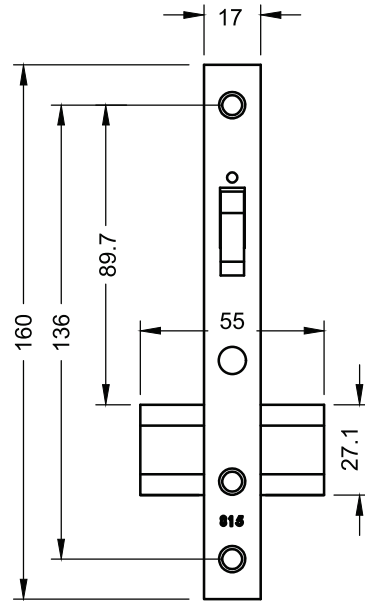
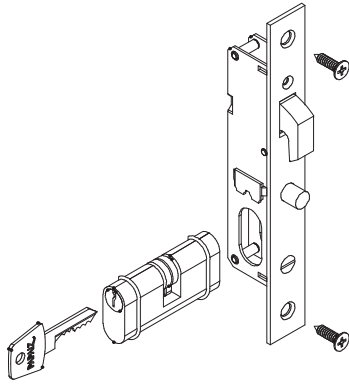


FCH-053N

Descrição: Concha cega - janela e porta

Material: Alumínio

Cor: Branco / Preto



FRA-410A - Pado

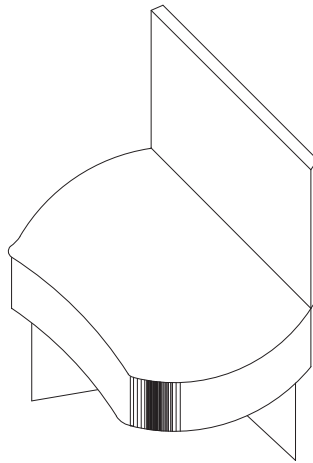
FRA-615 - 3F

FRA-815A - Papaiz

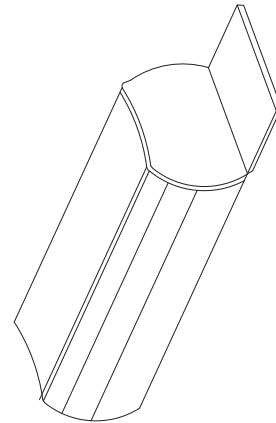
Descrição: Fechadura bico de papagaio porta de correr

Material: Zamak

Cor: Branco / Preto / cromado



DETALHE DE APLICAÇÃO:
(sem escala)

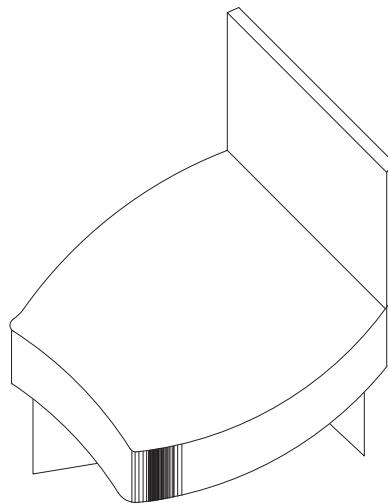


TAM-060D
TAM-060E

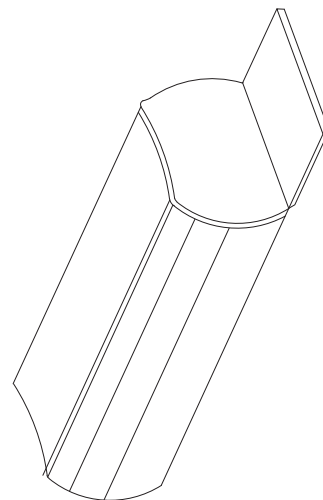
Descrição: Tampa do montante (PNE-047 / PNE-049 / PNE-044 / PNE-060 / PNE-061 / PNE-062)

Material: Nylon

Cor: Branco / Preto



DETALHE DE APLICAÇÃO:
(sem escala)

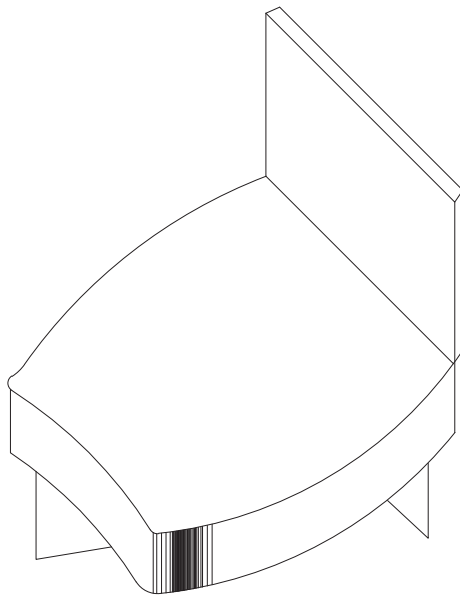


TAM-610D
TAM-610E

Descrição: Tampa do Montante (PNE-470 / PNE-490 / PNE-609 / PNE-610)

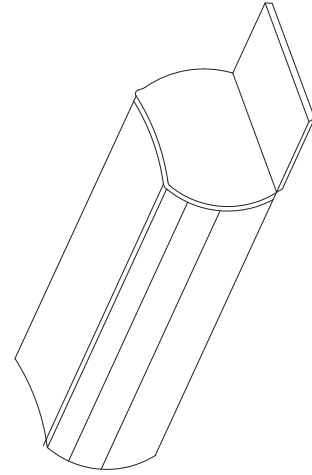
Material: Nylon

Cor: Branco / Preto



DETALHE DE APLICAÇÃO:

(sem escala)

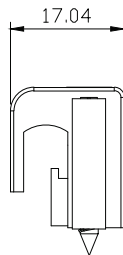


TAM-510D
TAM-510E

Descrição: Tamba do Montante (PNE-590 / PNE-510)

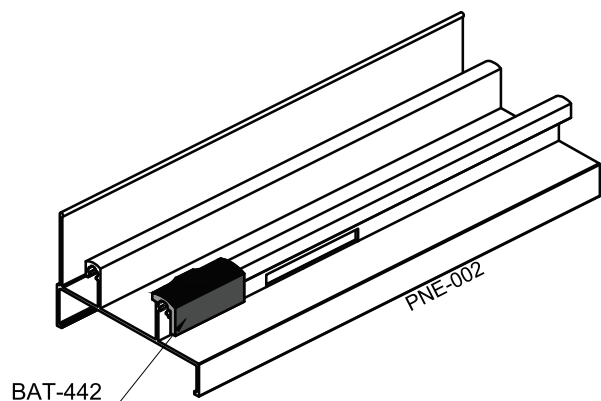
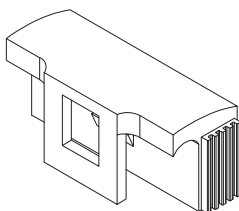
Material: Nylon

Cor: Branco / Preto



DETALHE DE APLICAÇÃO:

(sem escala)

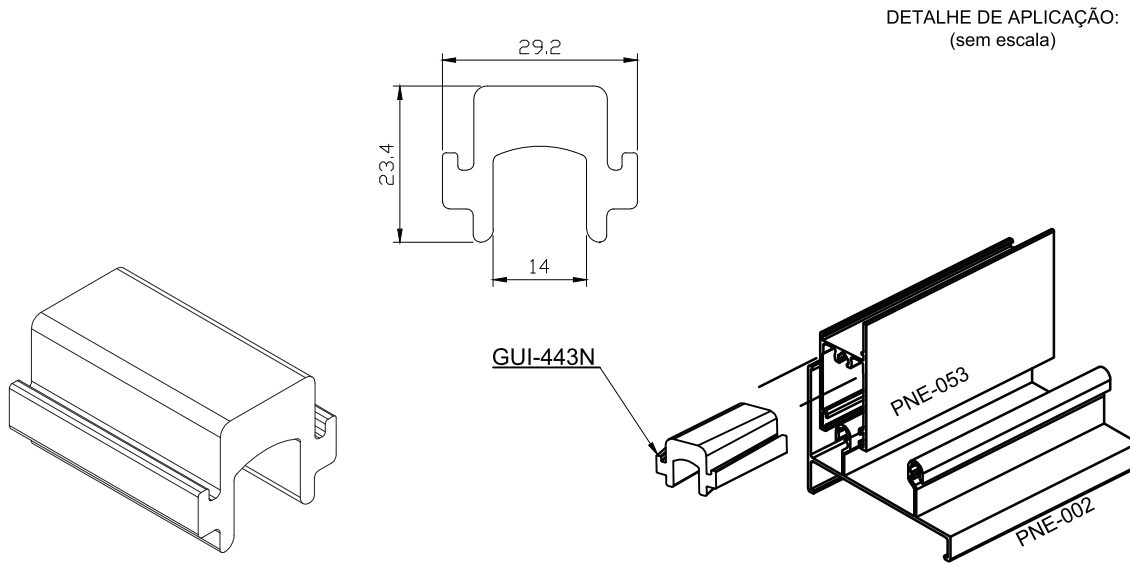


BAT-442N

Descrição: Batedeira

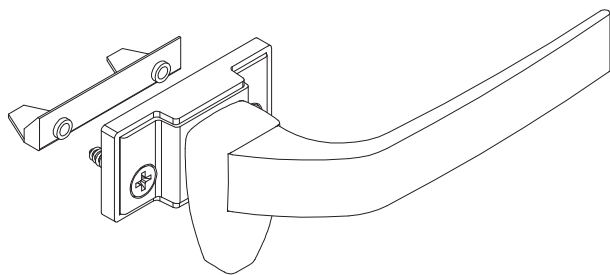
Material: Nylon

Cor: Branco / Preto

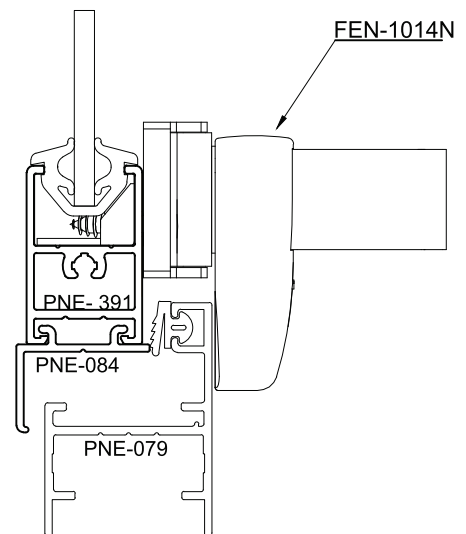


GUI-443N

Descrição: Calço Da Folha Fixa - Janela e Porta
Material: Nylon
Cor: Preto

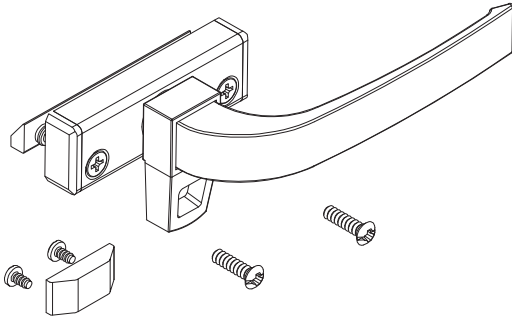


DETALHE DE APLICAÇÃO:
(sem escala)

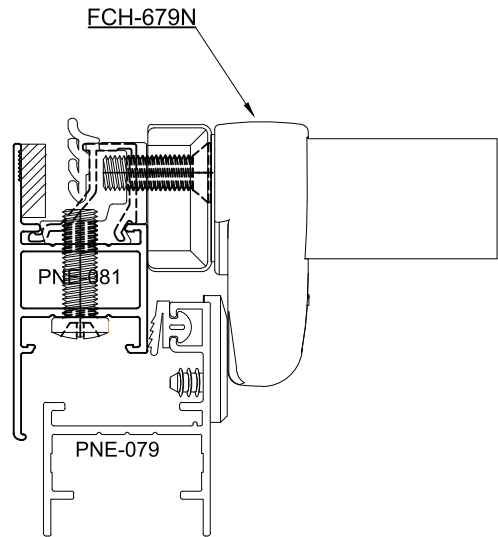


FEN-1014N

Descrição: Fecho Punho Folha Sem Bagueira
Material: Alumínio / Nylon
Cor: Preto / Branco

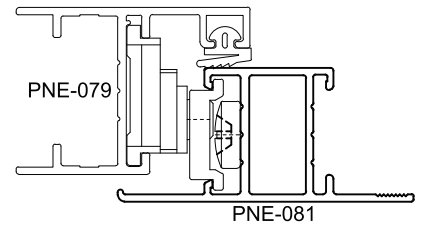
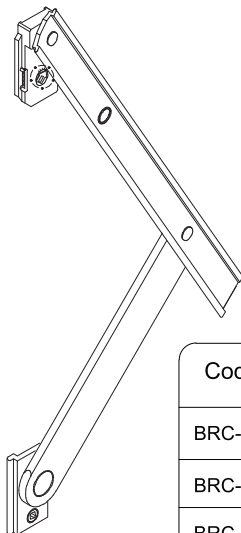


FECH009 BCO
FECH009 PTO

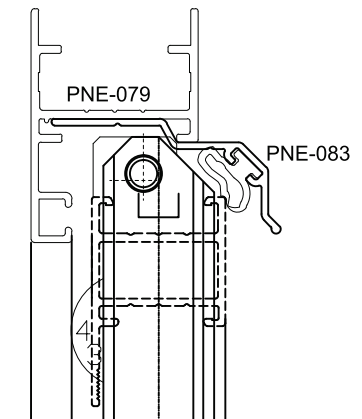


FEN-1087N

Descrição: Fecho Punho Folha Com Baguete
Material: Alumínio / Nylon
Cor: Preto / Branco



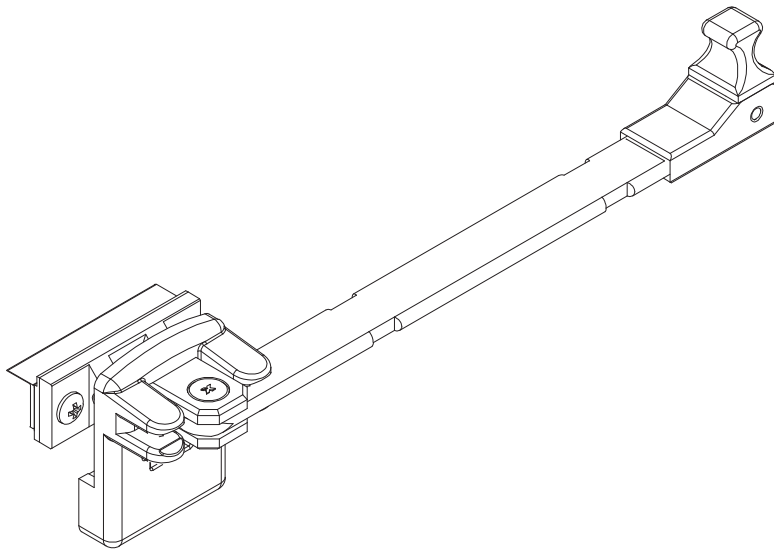
DETALHE DE APLICAÇÃO:
(sem escala)



Codigo	Comprimento	FOLHA		
		Altura Máxima	Largura Máxima	Carga Máxima
BRC-775N	250 mm	450	900	7,4 kg
BRC-776N	400 mm	650	900	8,8 kg
BRC-777N	600 mm	900	900	13 kg
BRC-783N	180 mm	300	900	4,2 kg
BRC-778N	750 mm	1100	900	16 kg

Descrição: Braço Janela Maxim-ar
Material: Alumínio
Cor: Branco / Preto

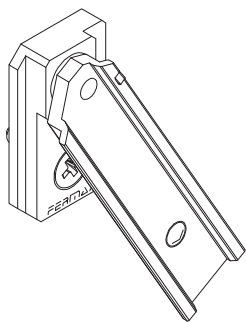
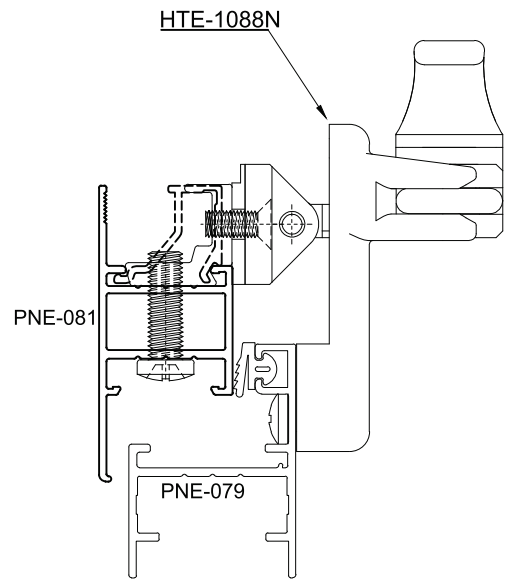
OBS. Embalagem direita esquerda



HTE-1088N

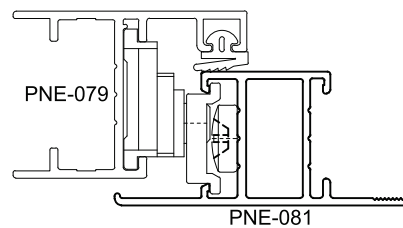
Descrição: Haste de comando - Janela Maxim-ar
Material: Alumínio
Cor: Branco / Preto

DETALHE DE APLICAÇÃO:
(sem escala)

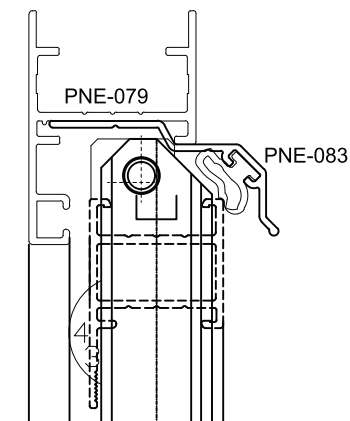


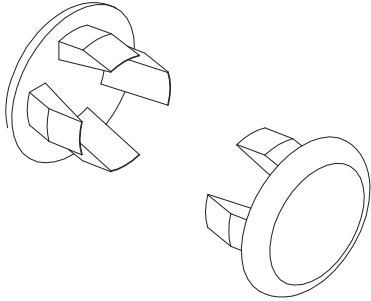
PVT-009N

Descrição: Pivo para Janela Projetante
Material: Alumínio / Nylon
Cor: Preto / Branco

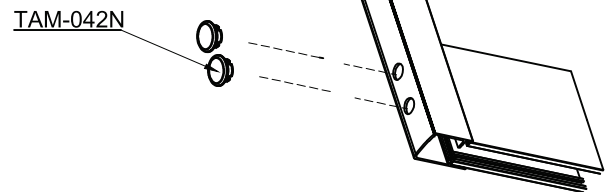


DETALHE DE APLICAÇÃO:
(sem escala)





DETALHE DE APLICAÇÃO:
(sem escala)

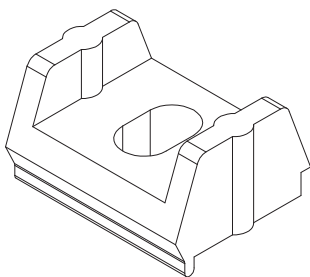


TAM-042N

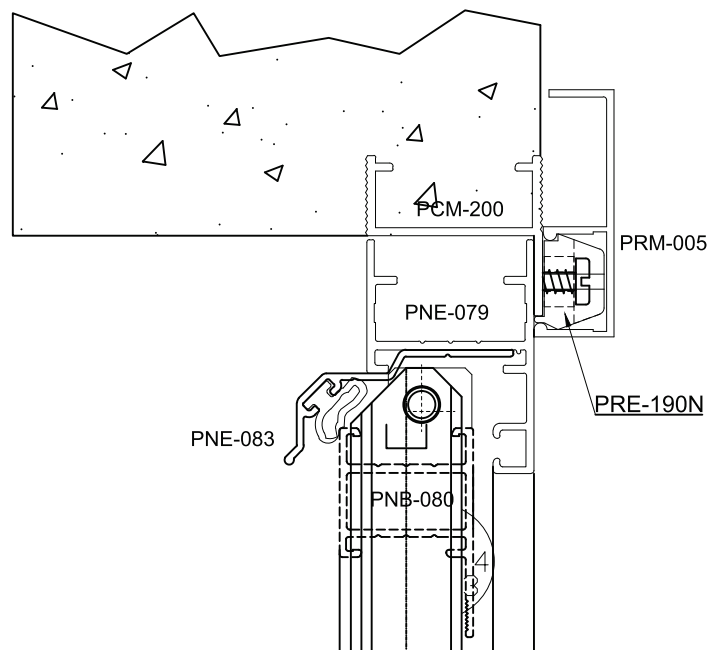
Descrição: Botão tampa furo

Material: Nylon

Cor: Branco / Preto



DETALHE DE APLICAÇÃO:
(sem escala)



PRE-190N

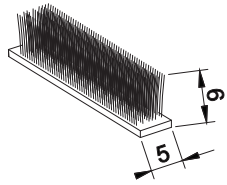
Descrição: Botão de fixação do remate

Material: Nylon

Cor: Preto

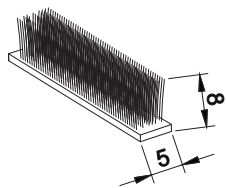
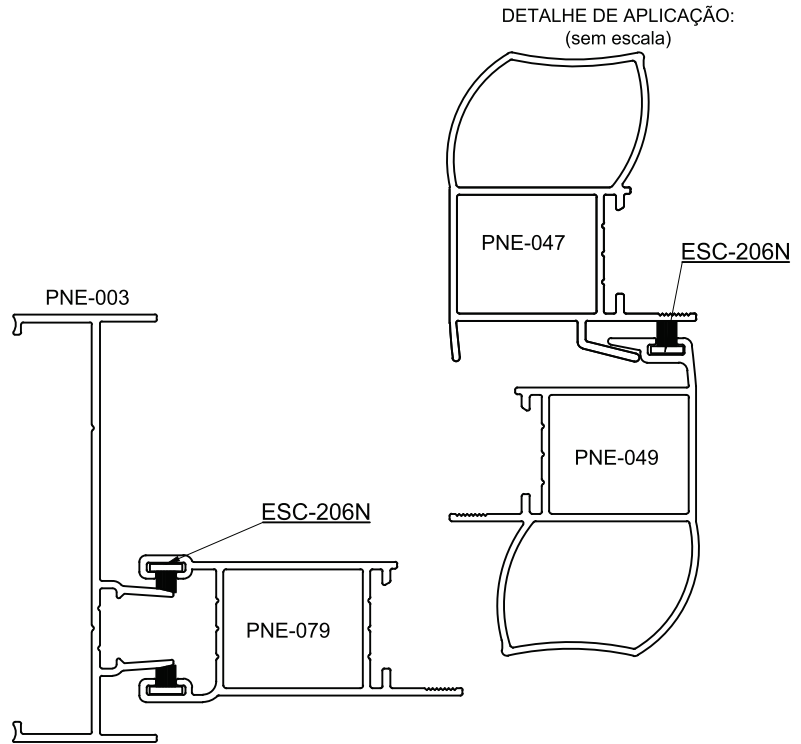
Linha Nobile 2.0

Componentes



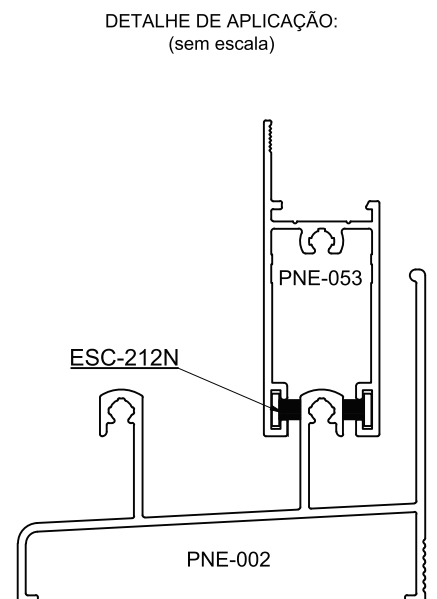
ESC-206N

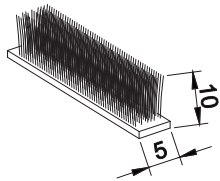
Descrição: Fita vedadora sem barreira plástica (5 x 6 mm)
Material: Polipropileno
Cor: Preto



ESC-212N

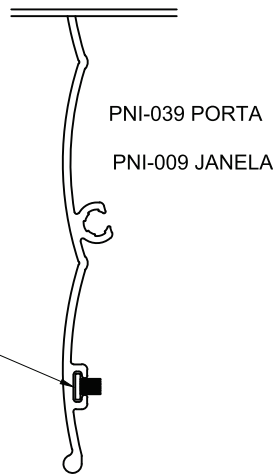
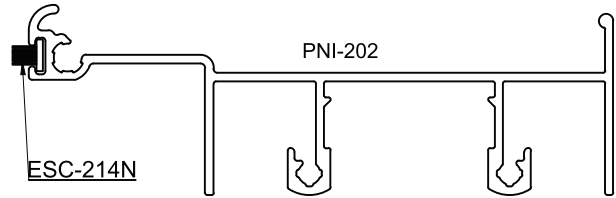
Descrição: Fita vedadora sem barreira plástica (5 x 8 mm)
Material: Polipropileno
Cor: Preto



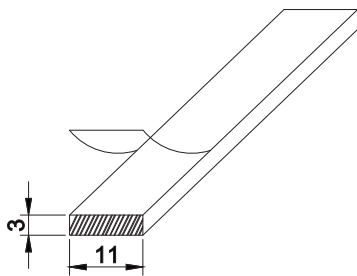
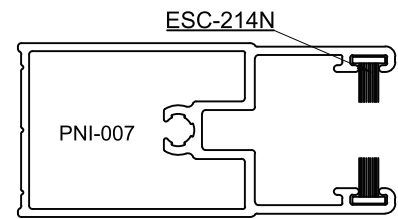


ESC-214N

Descrição: Fita vedadora sem barreira plástica (5 x 10 mm)
 Material: Polipropileno
 Cor: Preto



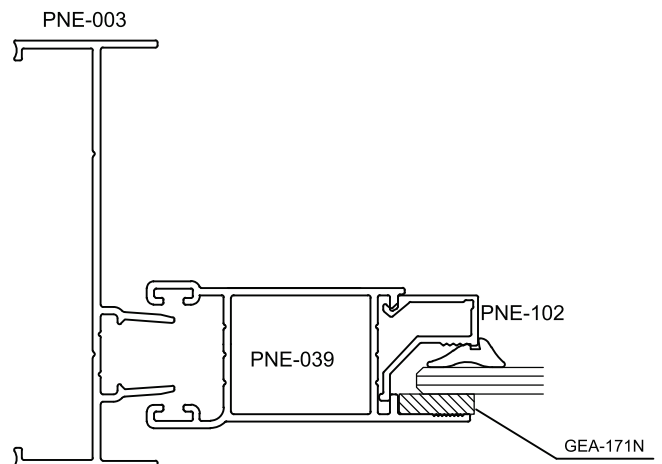
DETALHE DE APLICAÇÃO:
 (sem escala)



GEA-171N

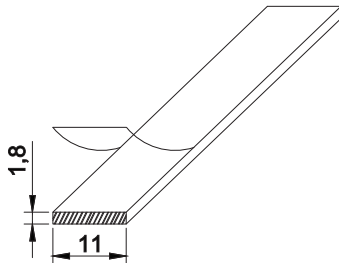
Descrição: Guarnição Adesiva Esponjosa (11 x 3 mm)
 Material: PVC
 Cor: Preto

DETALHE DE APLICAÇÃO:
 (sem escala)



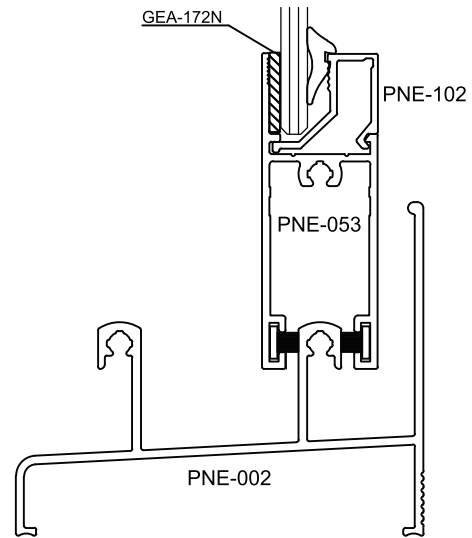
Ver aplicação na página 02-01

DETALHE DE APLICAÇÃO:
(sem escala)



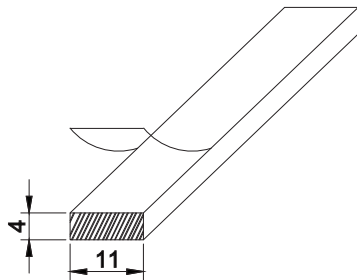
GEA-172N

Descrição: Guarnição Adesiva Esponjosa (11 x 1,8 mm)
Material: PVC
Cor: Preto



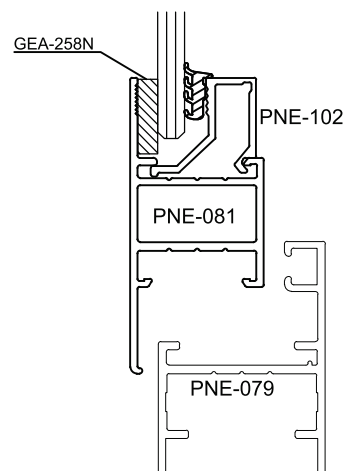
Ver aplicação na página 02-01

DETALHE DE APLICAÇÃO:
(sem escala)

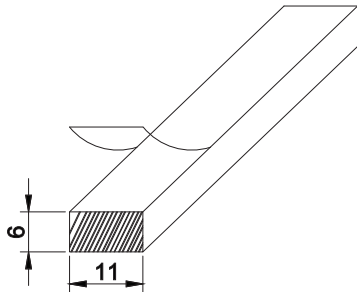


GEA-258N

Descrição: Guarnição Adesiva Esponjosa (11 x 4 mm)
Material: PVC
Cor: Preto



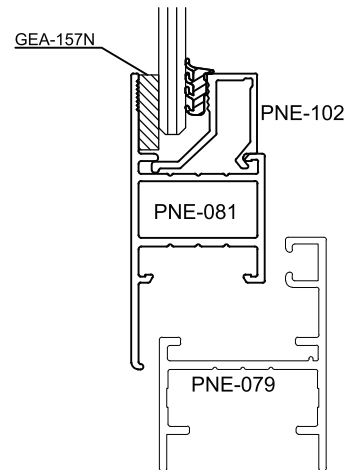
Ver aplicação na página 02-01



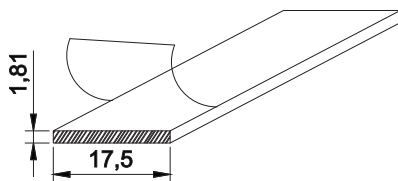
GEA-157N

Descrição: Guarnição Adesiva Esponjosa (11 x 6.2 mm)
Material: PVC
Cor: Preto

DETALHE DE APLICAÇÃO:
(sem escala)



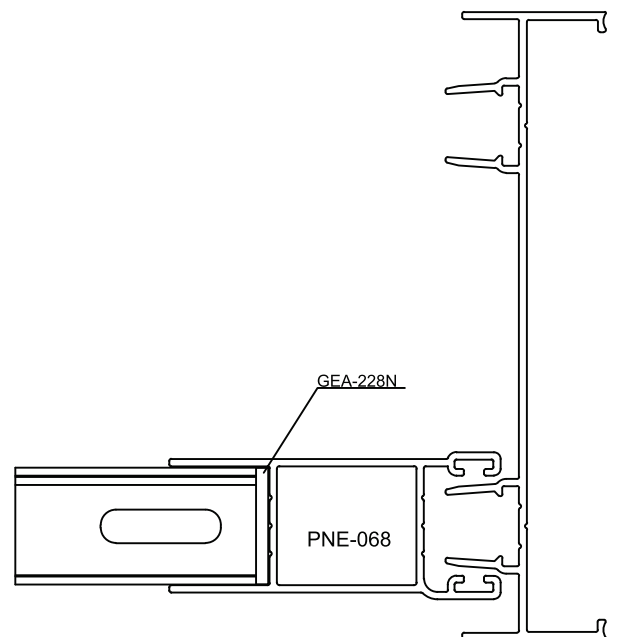
Ver aplicação na página 02-01

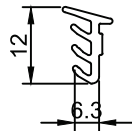
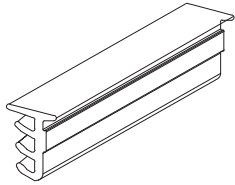


GEA-228N

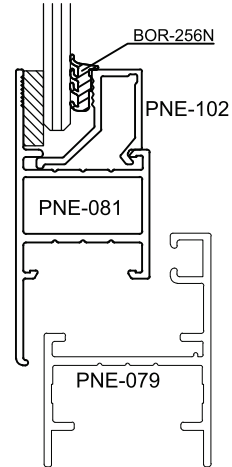
Descrição: Guarnição Adesiva Esponjosa (17,5 X 1.81 mm)
Material: PVC
Cor: Preto

DETALHE DE APLICAÇÃO:
(sem escala)





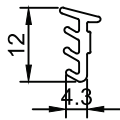
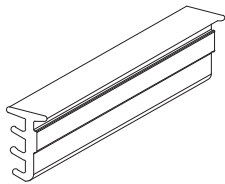
DETALHE DE APLICAÇÃO:
(sem escala)



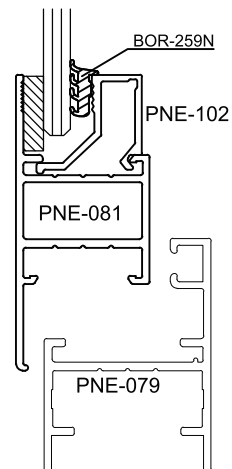
BOR-256N

Descrição: Guarnição
Material: EPDM
Cor: Preto

Ver aplicação na página 02-01



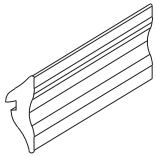
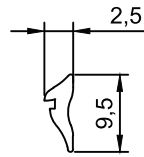
DETALHE DE APLICAÇÃO:
(sem escala)



BOR-259N

Descrição: Guarnição
Material: EPDM
Cor: Preto

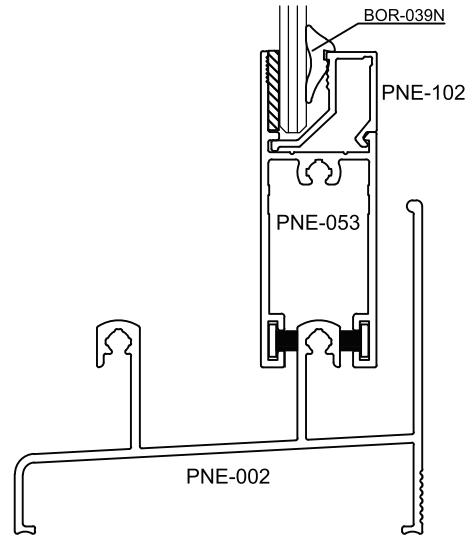
Ver aplicação na página 02-01



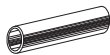
BOR-039N

Descrição: Guarnição
Material: EPDM
Cor: Preto

DETALHE DE APLICAÇÃO:
(sem escala)



Ver aplicação na página 02-01

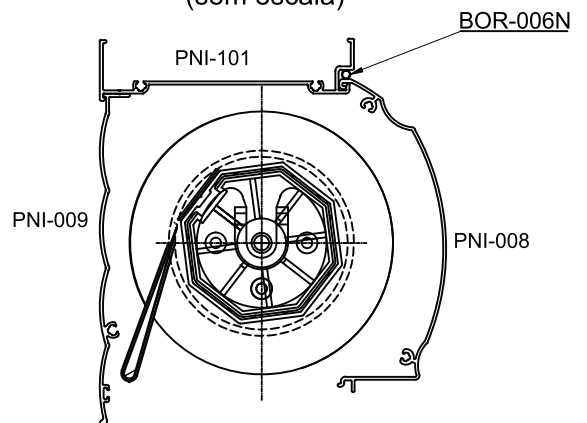


BOR-006N

Descrição: Guarnição de Acabamento da Tampa Integrada - Porta e Janela
Material: EPDM
Cor: Preto

DETALHE DE APLICAÇÃO:
(sem escala)

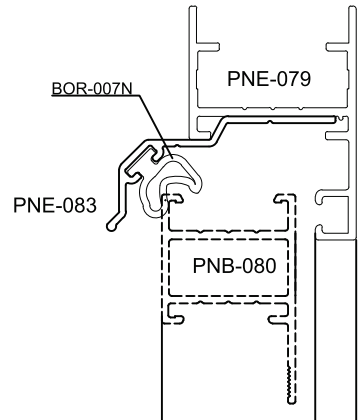
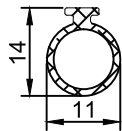
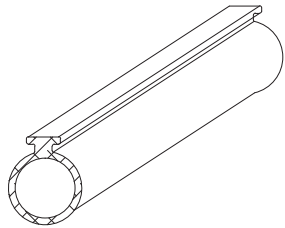
DETALHE DE APLICAÇÃO:
(sem escala)



Linha Nobile 2.0

Componentes

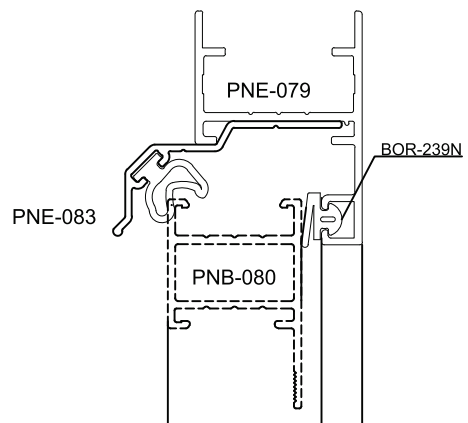
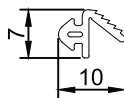
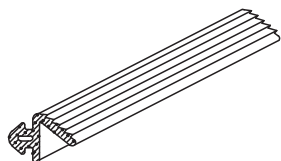
DETALHE DE APLICAÇÃO:
(sem escala)



BOR-007N

Descrição: Guarnição
Material: EPDM
Cor: Preto

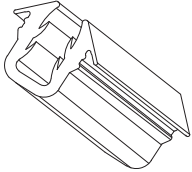
DETALHE DE APLICAÇÃO:
(sem escala)



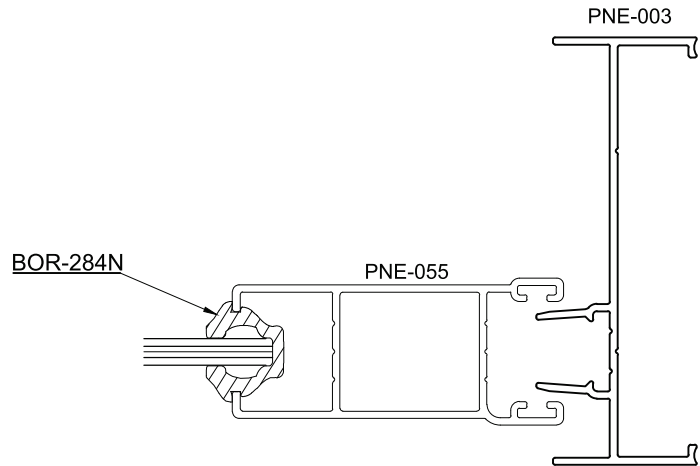
BOR-239N

Descrição: Guarnição
Material: EPDM
Cor: Preto

Para vidro 4 mm



DETALHE DE APLICAÇÃO:
(sem escala)

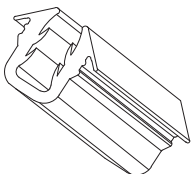


BOR-284N

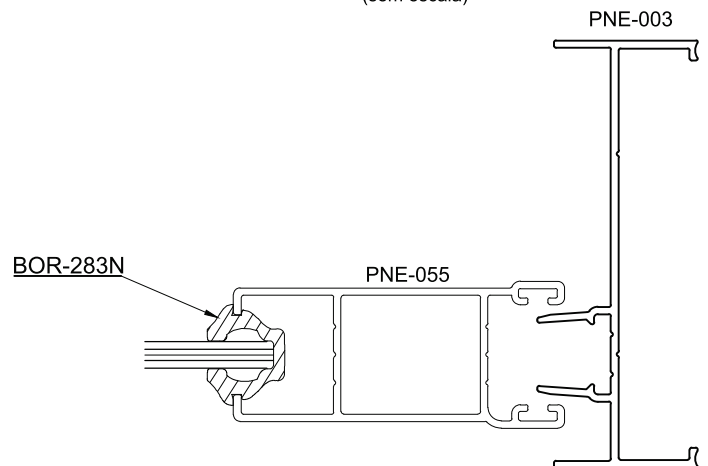
Descrição: Guarnição
Material: EPDM
Cor: Preto

Ver aplicação na página 02-01

Para vidro 5 e 6 mm



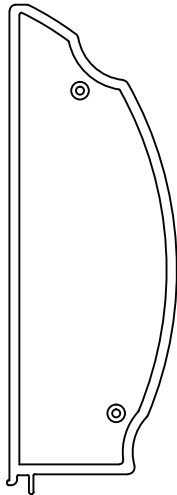
DETALHE DE APLICAÇÃO:
(sem escala)



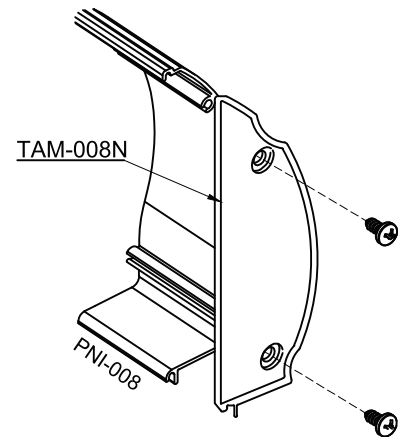
BOR-283N

Descrição: Guarnição
Material: EPDM
Cor: Preto

Ver aplicação na página 02-01

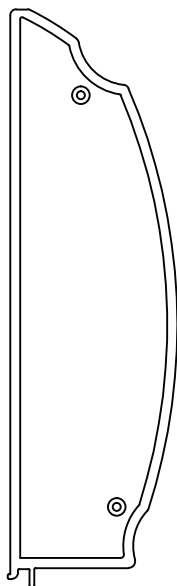


DETALHE DE APLICAÇÃO:
(sem escala)

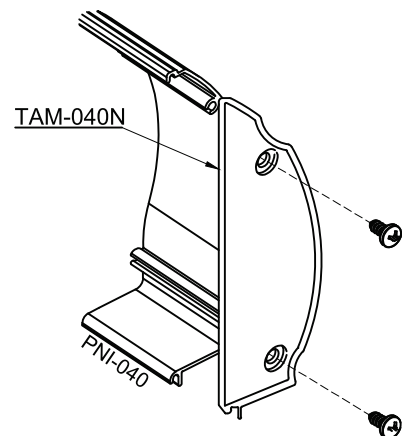


TAM-008N

Descrição: Fechamento lateral da tampa-Janela
Material: Nylon
Cor: Branco / Preto

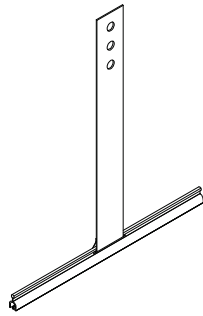


DETALHE DE APLICAÇÃO:
(sem escala)



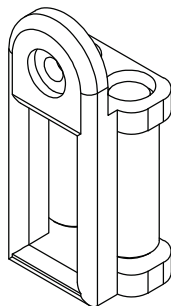
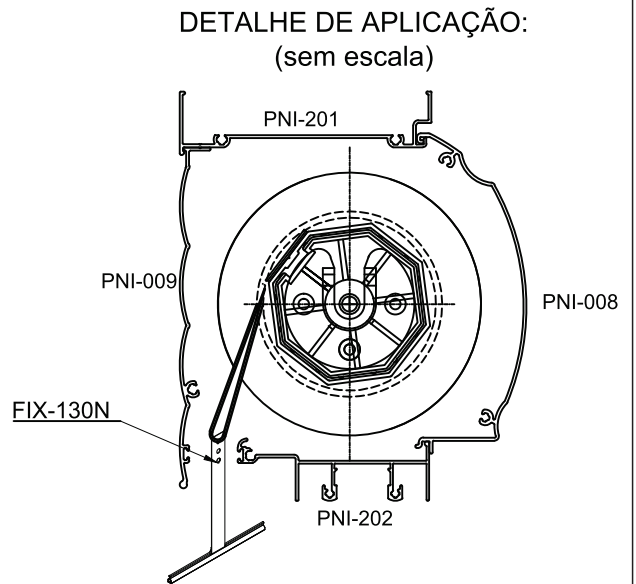
TAM-040N

Descrição: Fechamento lateral da tampa-Porta
Material: Nylon
Cor: Branco / Preto



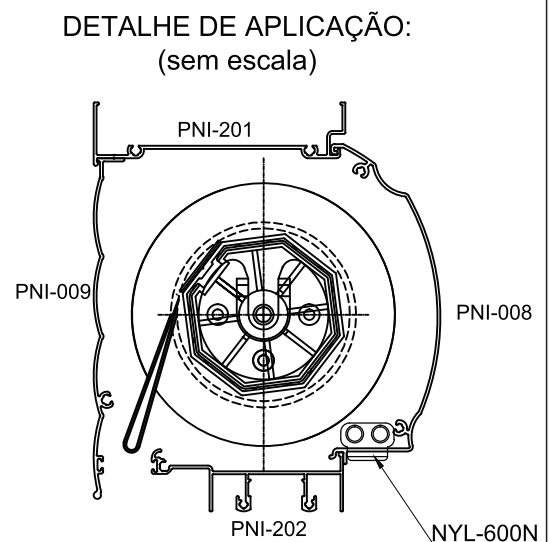
FIX-130N

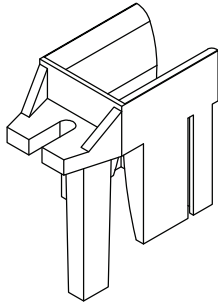
Descrição: Fixador de esteira 130 capa plastica
Material: zincado
Cor: Natural



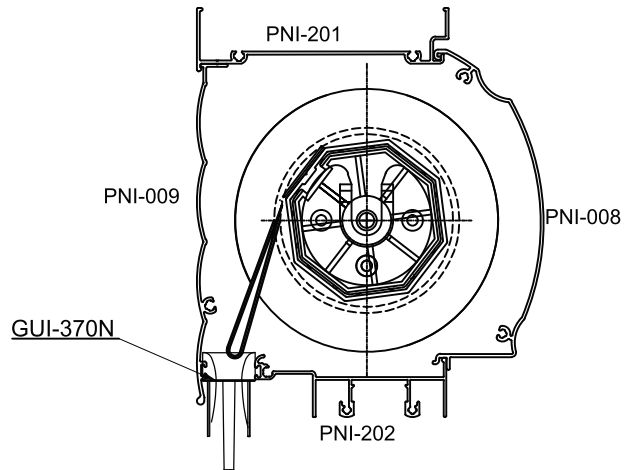
GUI-600N

Descrição: Passa cinta Inferior C/ escova
Material: Nylon
Cor: Preto / Branco



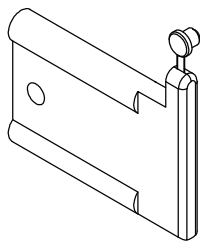


DETALHE DE APLICAÇÃO: (sem escala)

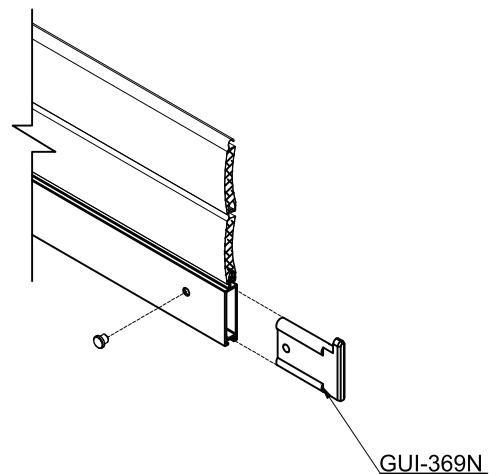


GUI-370N

Descrição: Guia da Persiana
Material: Nylon
Cor: Preto



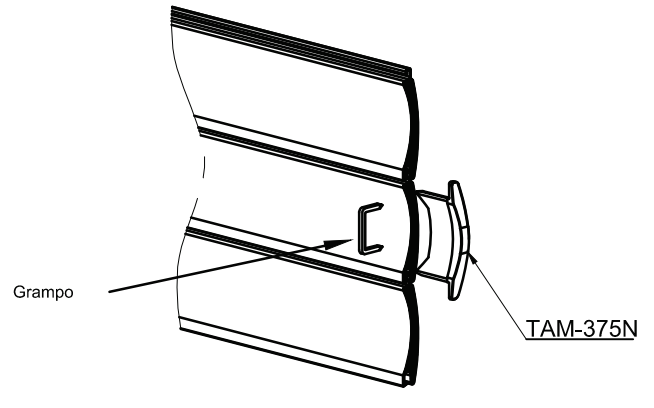
DETALHE DE APLICAÇÃO: (sem escala)



GUI-369N

Descrição: Guia e limitador
Material: Nylon
Cor: Preto

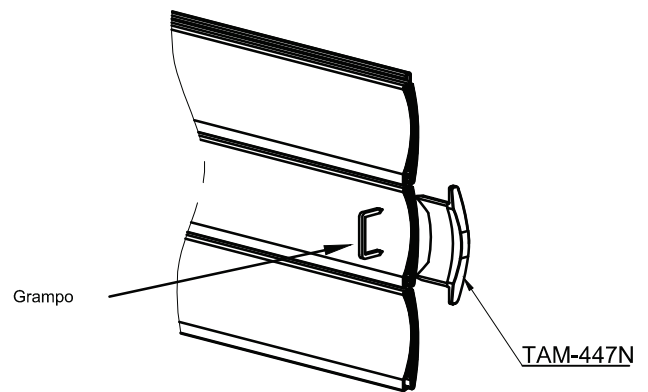
DETALHE DE APLICAÇÃO:



TAM-375N

Descrição: Tampa da persiana de 37mm
Material: Nylon
Cor: Preto

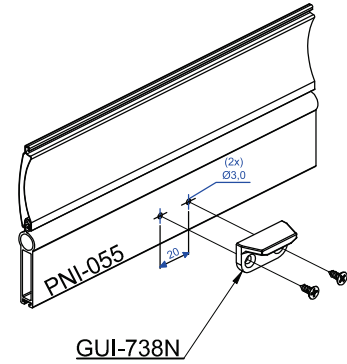
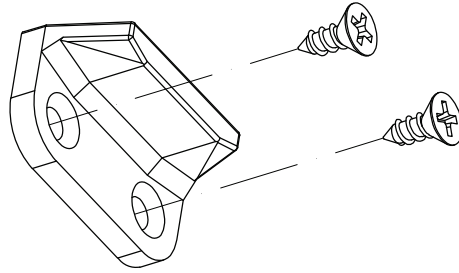
DETALHE DE APLICAÇÃO:



TAM-447N

Descrição: Tampa da persiana de 40mm
Material: Nylon
Cor: Preto

DETALHE DE APLICAÇÃO:
(sem escala)



GUI-738N

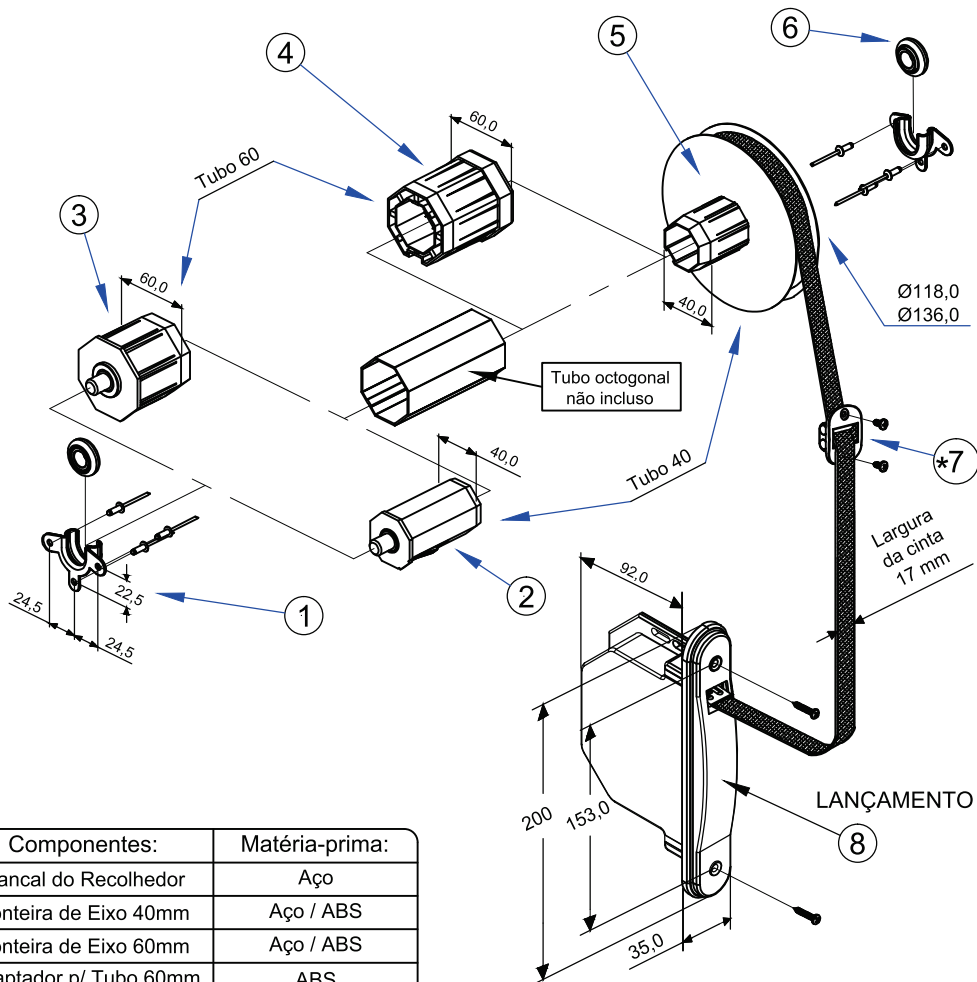
Descrição: Limitador de abertura da esteira

Material: Nylon

Cor: Preto / Branco

Linha Nobile 2.0

Componentes



N:	Componentes:	Matéria-prima:
1	Mancal do Recolhedor	Aço
2	Ponteira de Eixo 40mm	Aço / ABS
3	Ponteira de Eixo 60mm	Aço / ABS
4	Adaptador p/ Tubo 60mm	ABS
5	Polia Ø118,0	Aço / ABS
	Polia Ø136,0	Aço / ABS
6	Rolamento do Mancal	Aço / Poliamida
7	Guia da Cinta	Zamak / Poliamida
8	Máquina c/ Espelho e Caixa	ABS / Aço

RCD-006N

Descrição: Conjunto de recolhedor

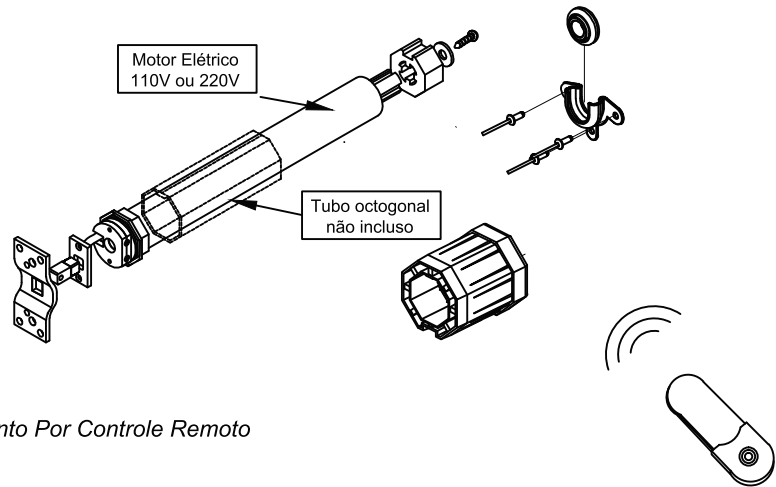
Material: Poliamida

Cor: Preto / Branco

Linha Nobile 2.0

Componentes

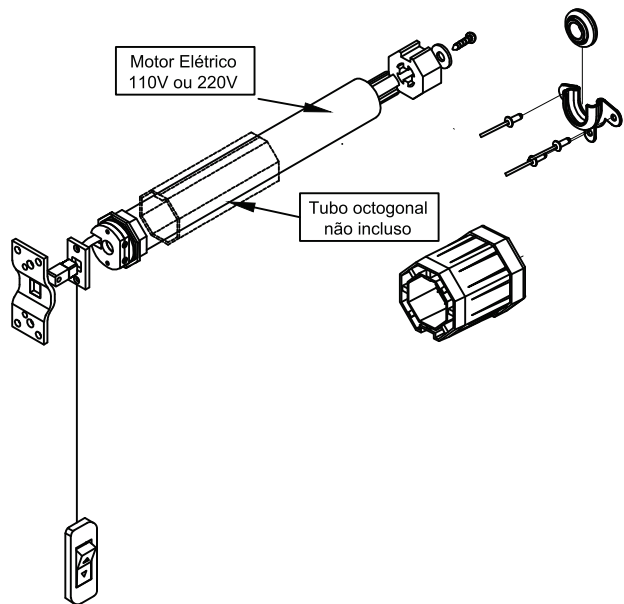
Automação da Integrada



Acionamento Por Controle Remoto

Codigo	Kilos	Volts
PE-510110ALTUS	23 Kilos	110V
PE-515110ALTUS	35 Kilos	110V
PE-530110ALTUS	70 Kilos	110V
PE-508220ALTUS	18 Kilos	220V
PE-514220ALTUS	33 Kilos	220V
PE-518220ALTUS	42 Kilos	220V
PE-528220ALTUS	65 Kilos	220V

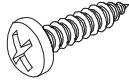
Automação



Acionamento Por Interruptor

Codigo	Kilos	Volts
PE-510110BR	23 Kilos	110V
PE-515110BR	35 Kilos	110V
PE-530110BR	70 Kilos	110V
PE-508220BR	18 Kilos	220V
PE-514220BR	35 Kilos	220V
PE-520220BR	46 Kilos	220V
PE-528220BR	65 Kilos	220V

PARAFUSO PHILIPS



PARAFUSO ZINCADO

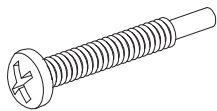
Codigo	Medidas	Material
PAR-3504295	4,2 X 9,5	Zincado
PAR-3504216	4,2 X 16	Zincado
PAR-3504225	4,2 X 25	Zincado
PAR-3504232	4,2 X 32	Zincado

PARAFUSO INOX

Codigo	Medidas	Material
PAR-3804295	4,2 X 9,5	Inox
PAR-3804216	4,2 X 16	Inox
PAR-3804225	4,2 X 25	Inox
PAR-3804232	4,2 X 32	Inox

Descrição: Parafuso cabeça philips
Material: Zincado / Inox

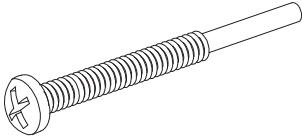
PARAFUSO P/ MARCO



PAR-3724832

PARAFUSO 4,8 X 32 PHILIPS
Descrição: Parafuso cabeça philips
Material: Zincado / Inox

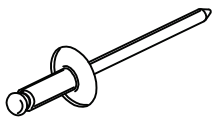
PARAFUSO P/ FOLHA



PAR-3724850

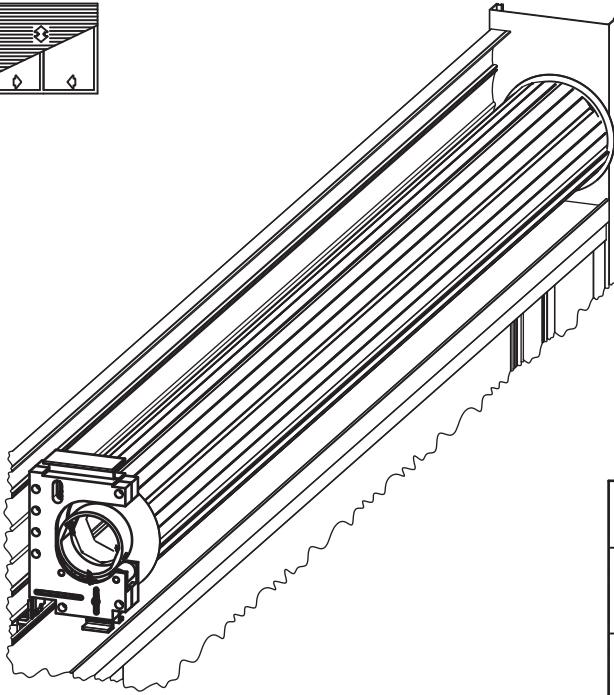
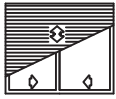
PARAFUSO 4,8 X 50 PHILIPS
Descrição: Parafuso cabeça philips
Material: Zincado / Inox

REBITE POP DE ALUMÍNIO



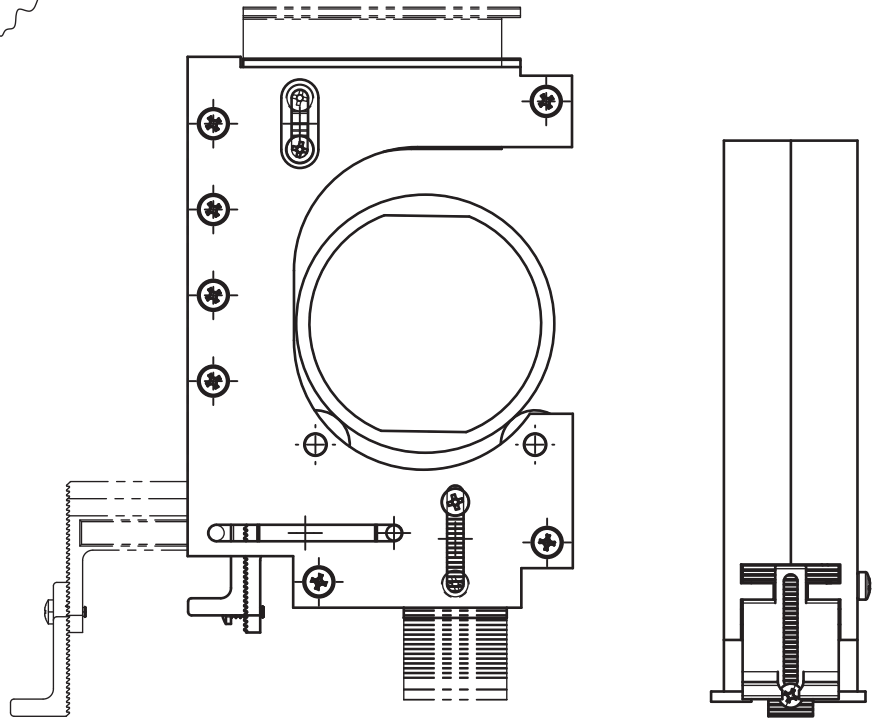
Codigo	Medidas	Cor
A-310	3,2 x 10,2	Natural / Preto / Branco
A-312	3,2 x 12,7	Natural / Preto / Branco
A-410	4,0 x 10,2	Natural / Preto / Branco
A-412	4,0 x 12,7	Natural / Preto / Branco

Descrição: Rebite de repuxo
Material: Alumínio



SUP-008N

CONJ. MANCAL P/ JANELA - 138 mm
Material: Alumínio Natural



SUP-040N

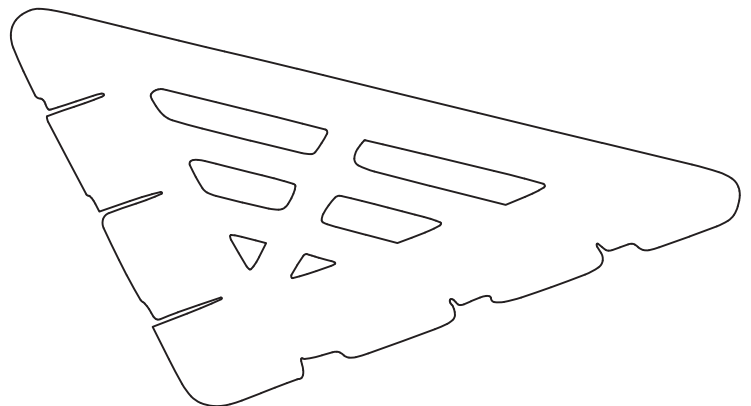
CONJ. MANCAL P/ PORTA - 181 mm
Material: Alumínio Natural

ESQ-160

ESQUADRO P/ CONTRAMARCO - 160 mm
Material: Nylon

ESQ-240

ESQUADRO P/ CONTRAMARCO - 240 mm
Material: Nylon

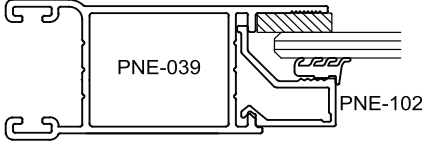
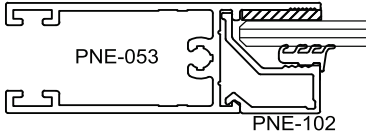
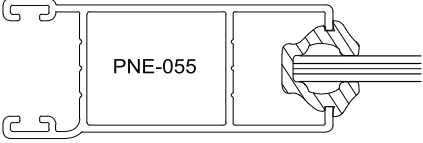
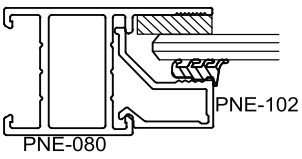
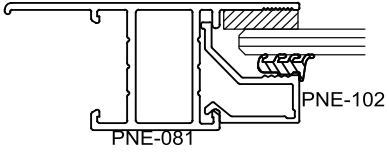


Linha *Nobile* 2.0

06

**GUIA DE UTILIZAÇÃO
DAS GUARNIÇÕES**

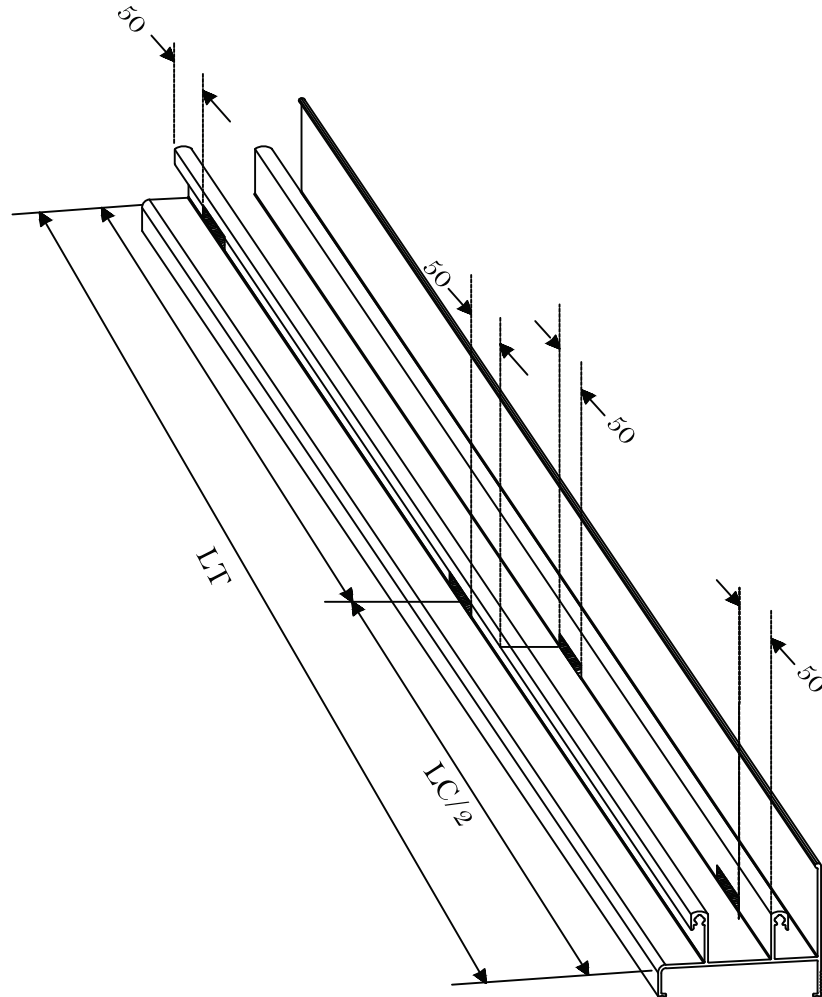
Guia de utilização das guarnições

Detalhes	Espessura Vidro	Guarnição Interna	Guarnição Externa
<p>Externo</p>  <p>Interno</p>	4mm	BOR-039	GEA-171N
<p>Externo</p>  <p>Interno</p>			
	4mm	BOR-284N	
	6mm	BOR-283	
 <p>Interno</p> 	4mm	BOR-256N	GEA-157N
	5mm	BOR-256N	GEA-258N
	6mm	BOR-259N	GEA-258N

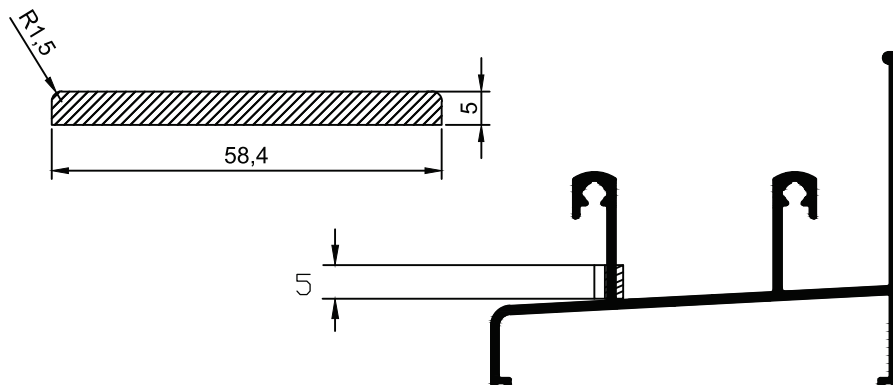
Linha Nobile 2.0

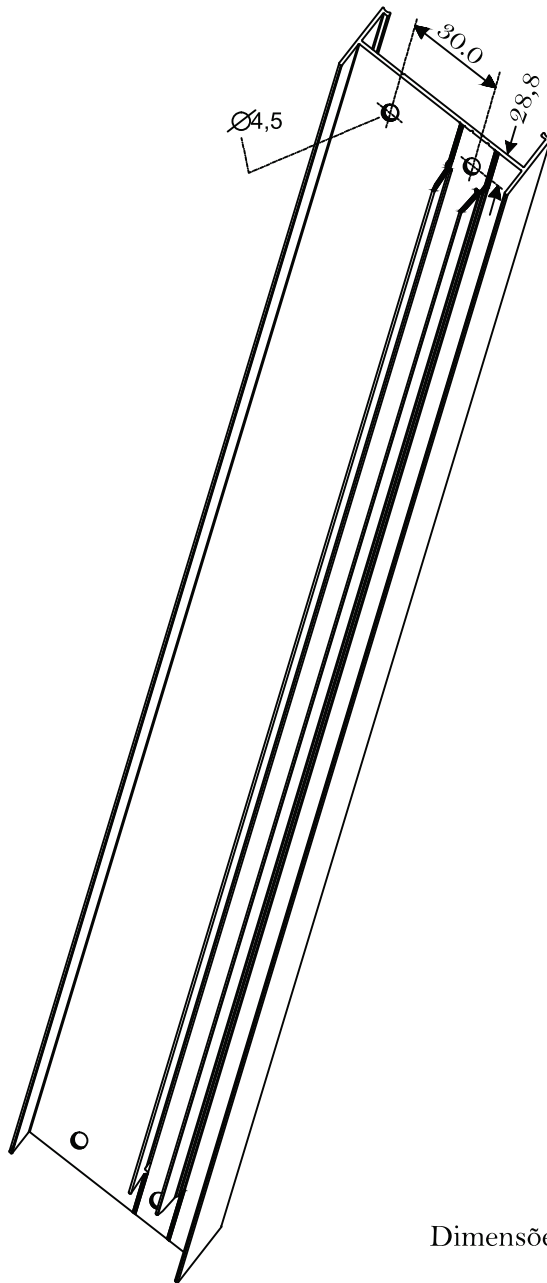
07

USINAGEM

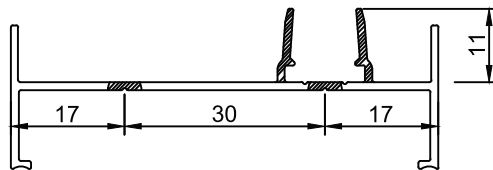


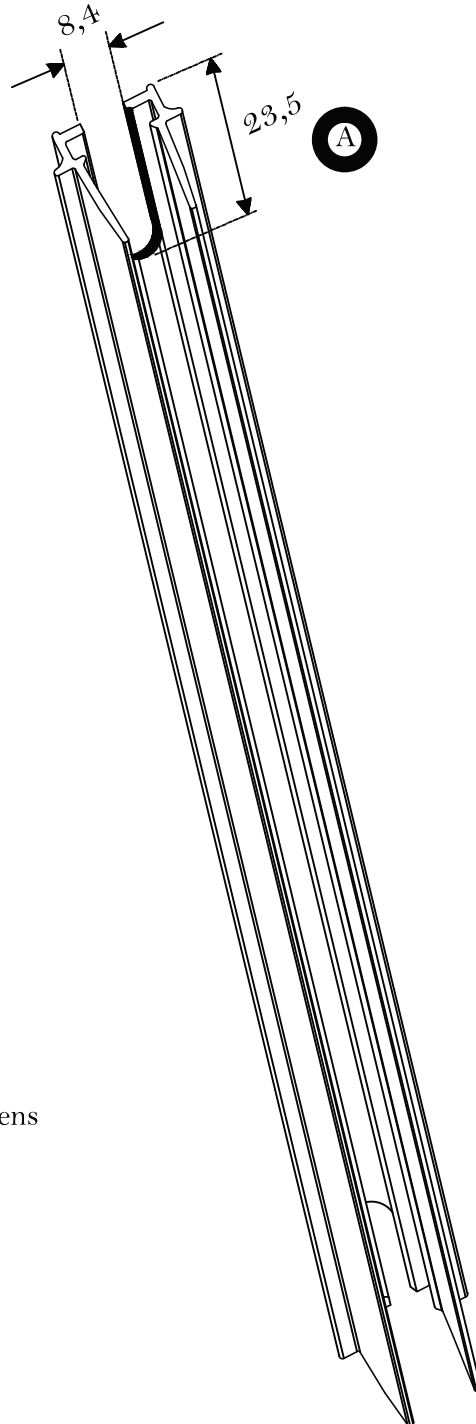
Dimensões de usinagens



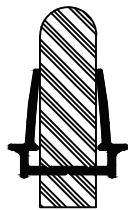


Dimensões de usinagens



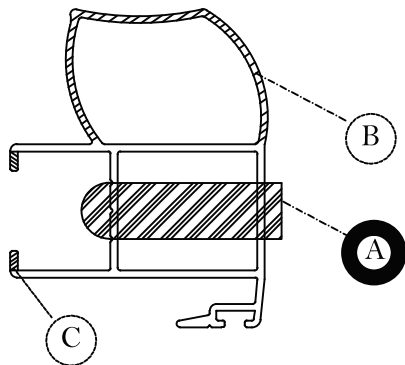
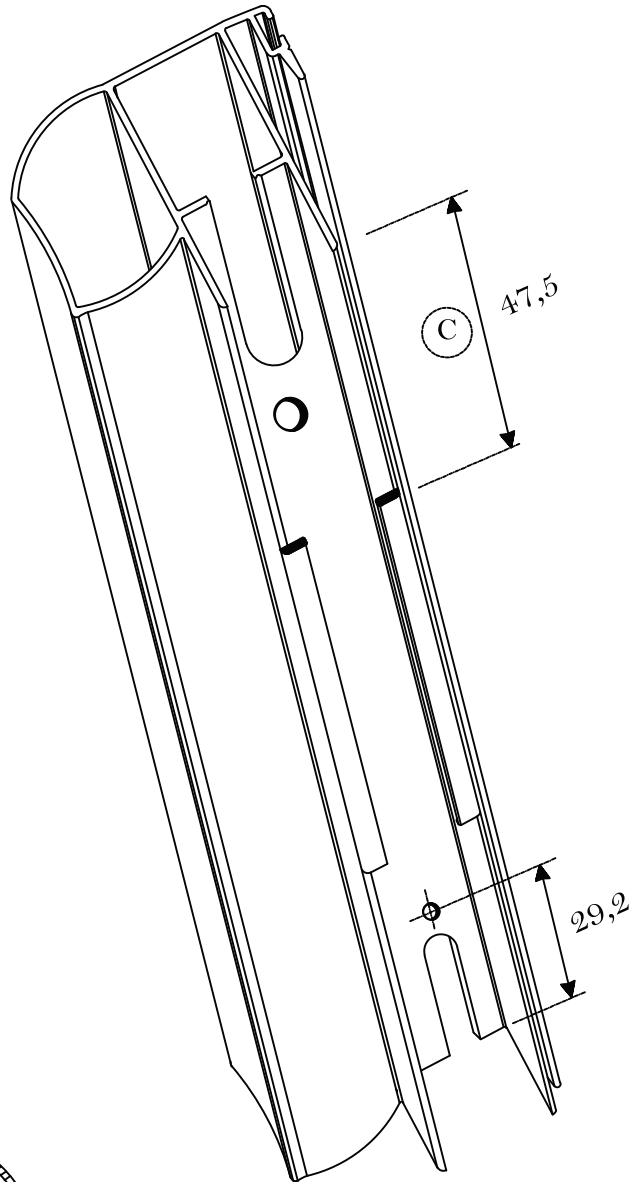


Dimensões de usinagens
(A)

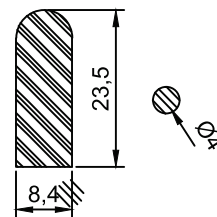


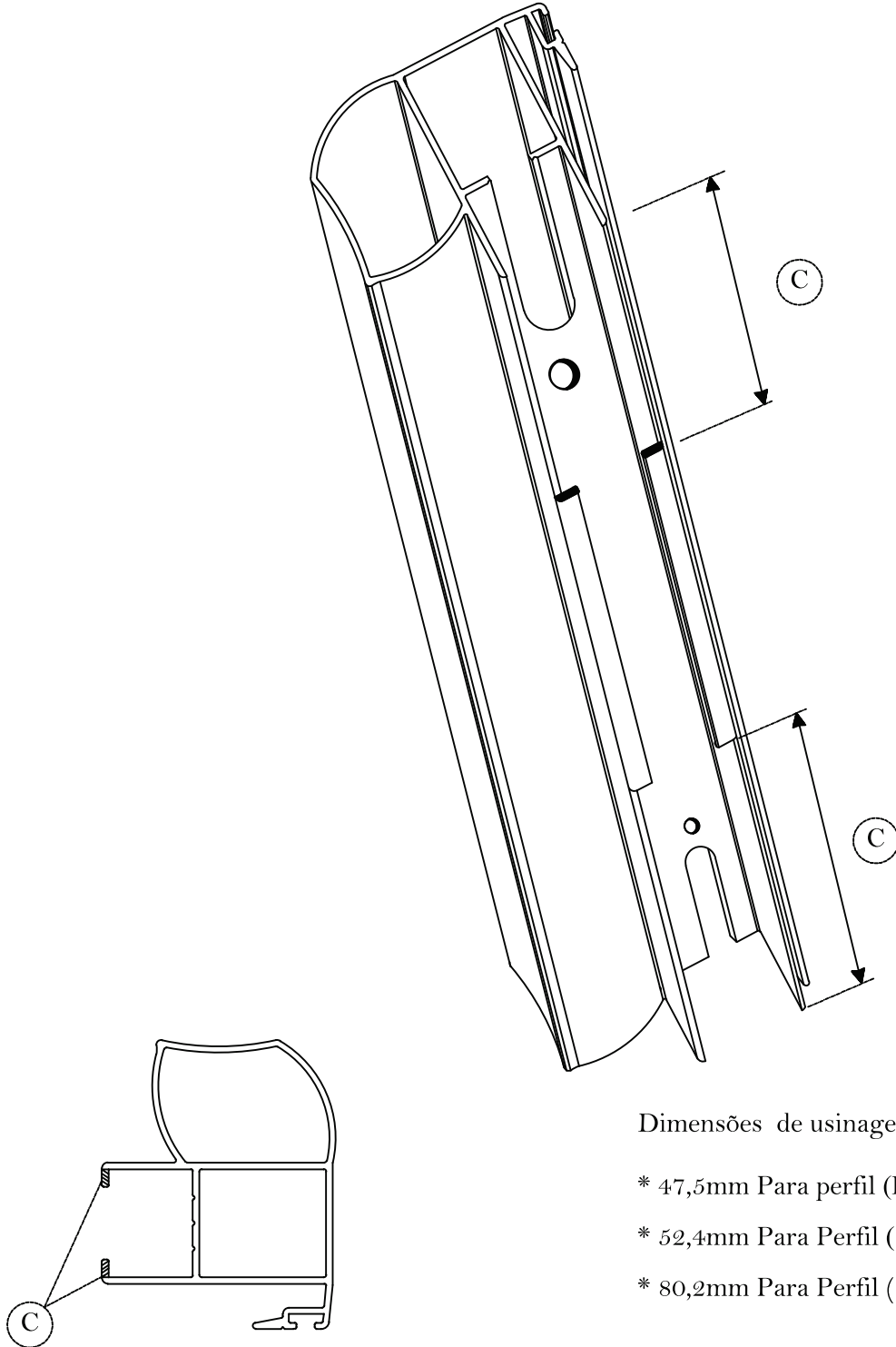
Linha Nobile 2.0

Usinagem



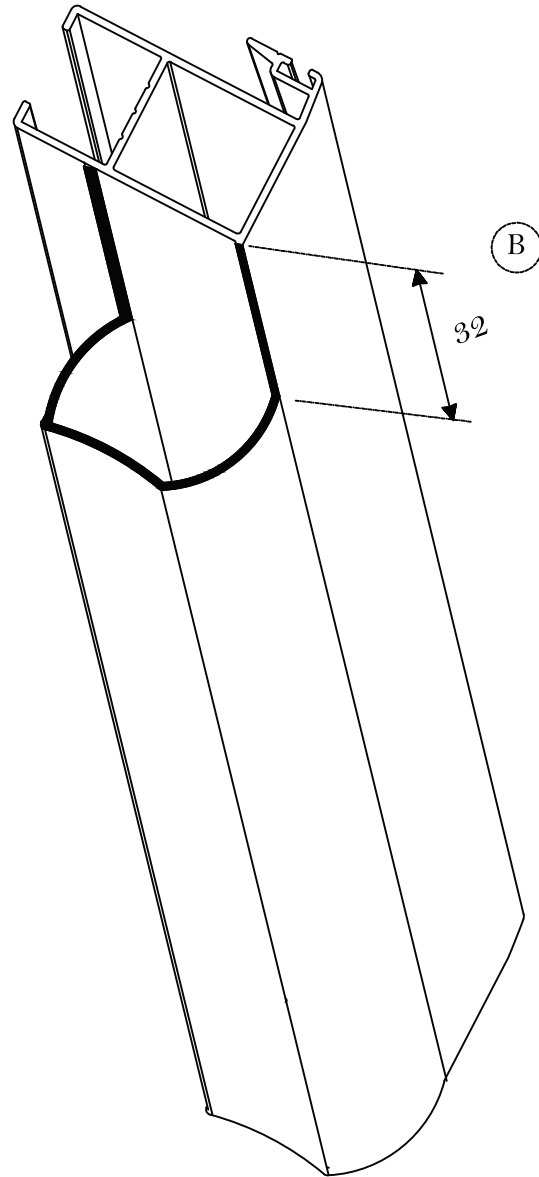
Dimensões de usinagens (A)



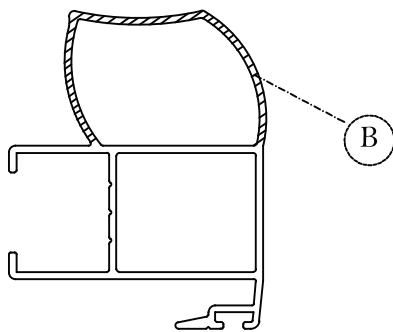


Dimensões de usinagens (C)

- * 47,5mm Para perfil (PNE-186)
- * 52,4mm Para Perfil (PNE-188)
- * 80,2mm Para Perfil (PNE-226)



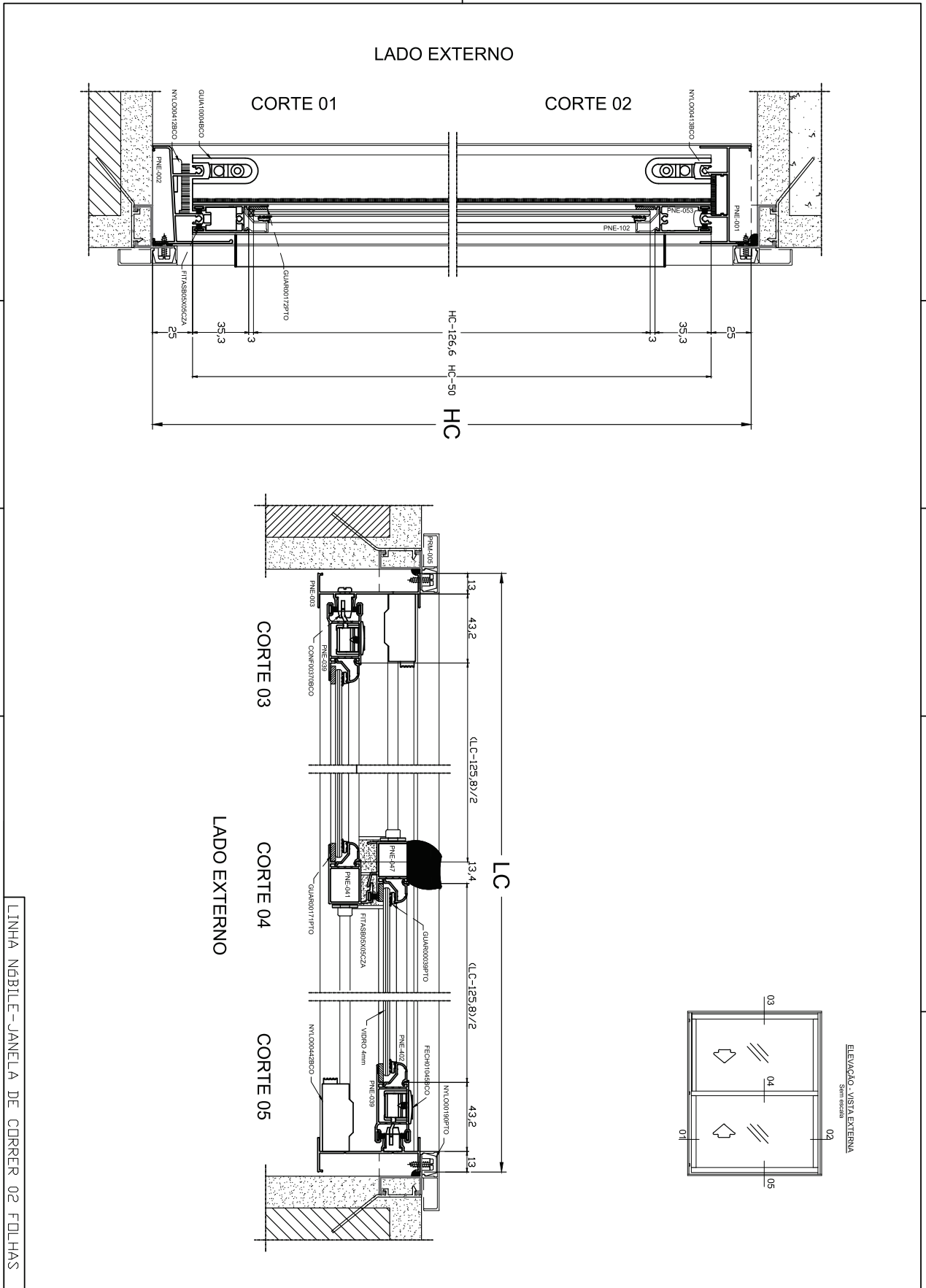
Dimensões de usinagens
(B)



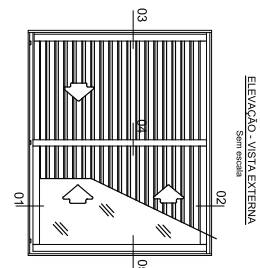
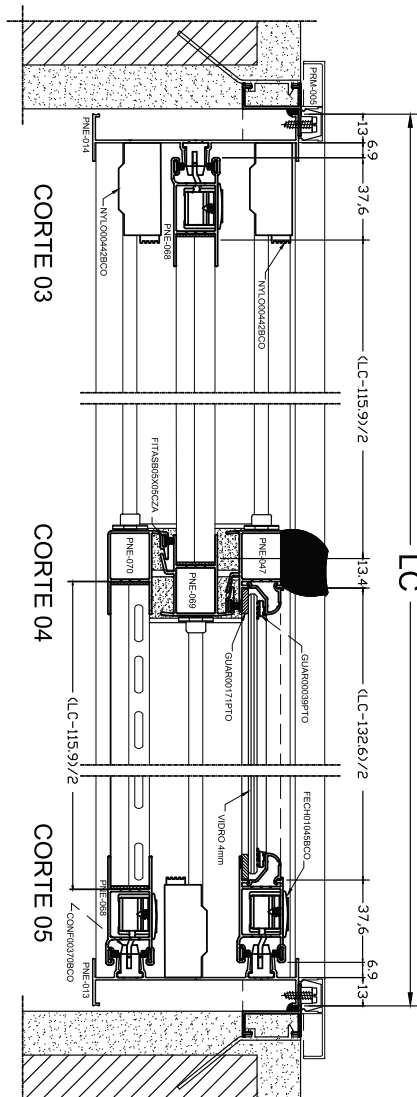
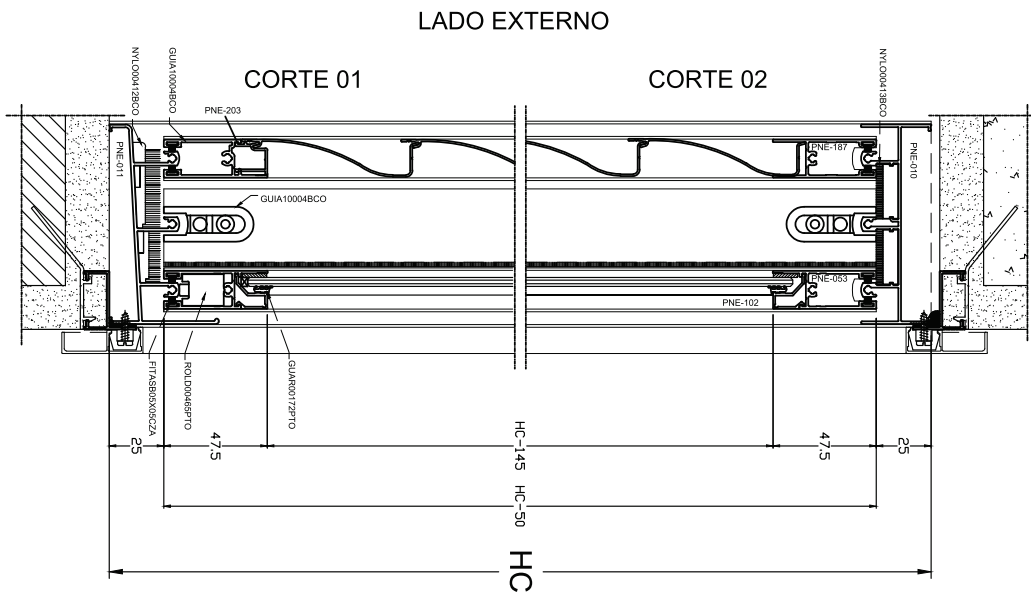
Linha Nobile 2.0

08

MONTAGENS



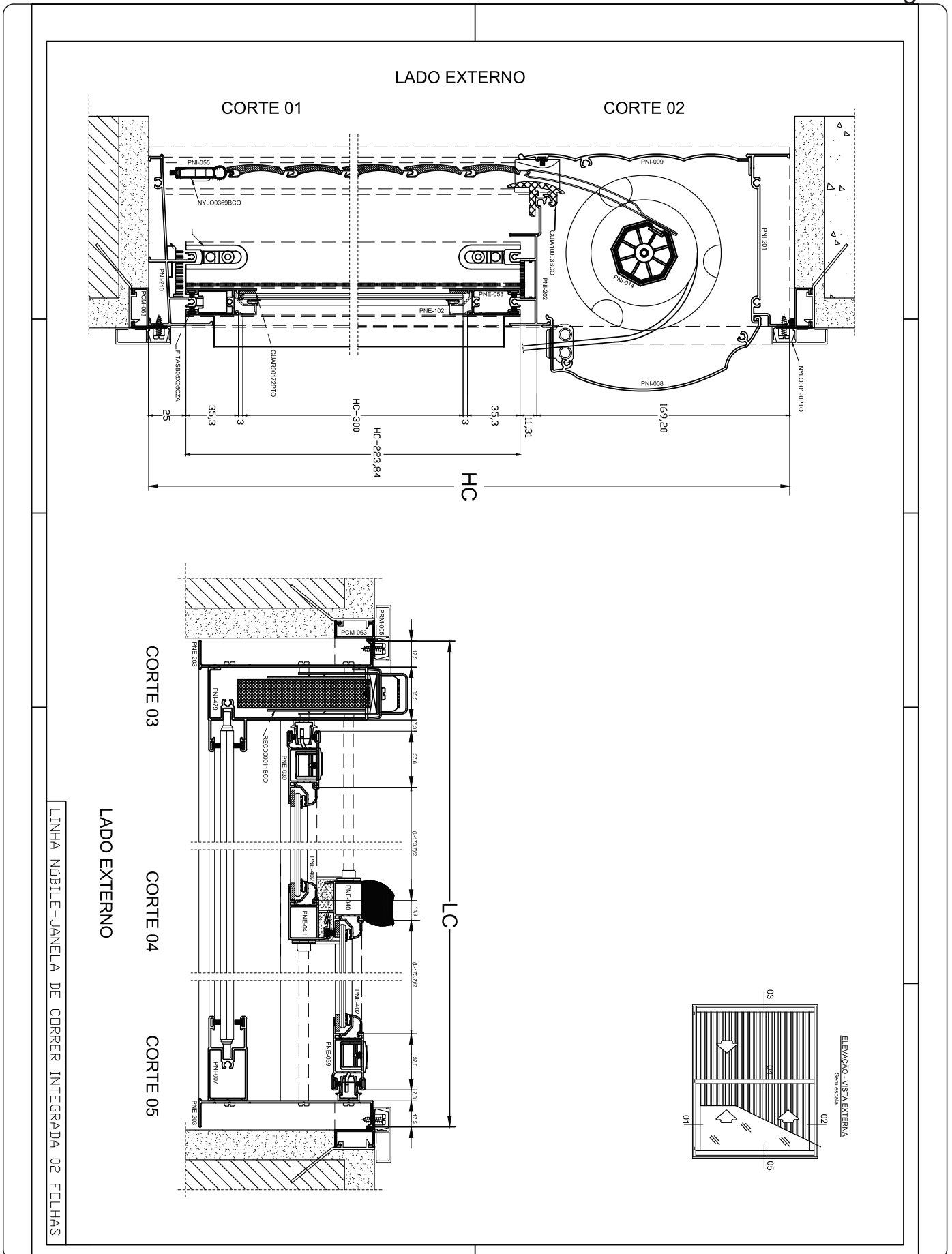
LINHA NOBILE - JANELA DE CORRER 02 FOLHAS



LINHA NOBILE - JANELA DE CORRER VENEZIANA 03 FOLHAS

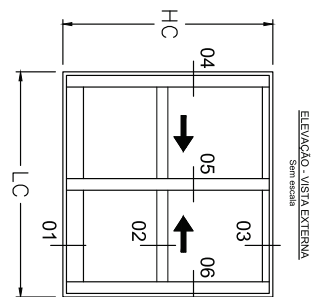
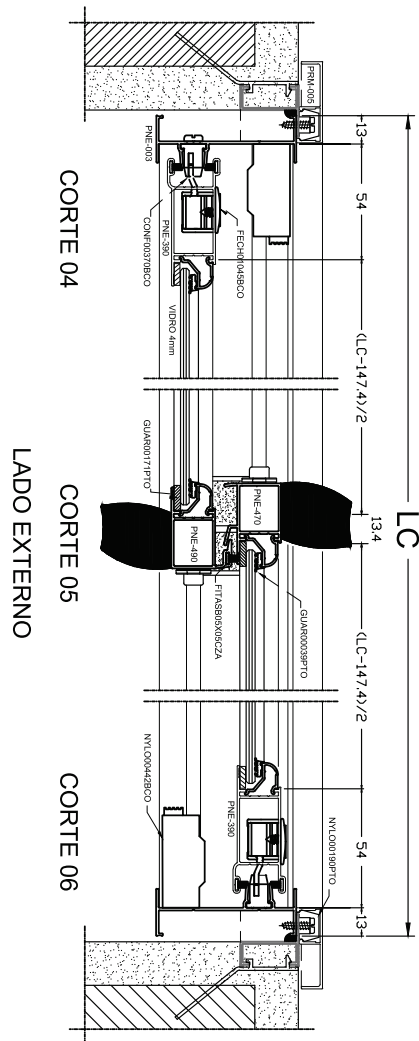
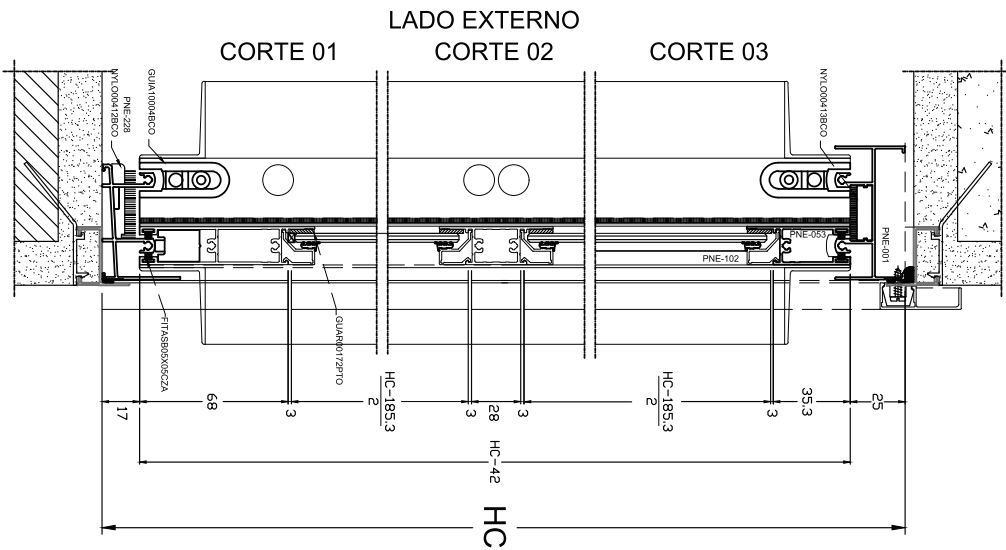
Linha Nobile 2.0

Montagem



Linha Nobile 2.0

Montagem



LINHA NOBILE-PORTA DE CORRER 02 FOLHAS