

Linha

*Nobile 3.2*



Fone: 44 3033-1500

Rua Gaspar Ricardo, 379 - zona 10  
87040-365 - Maringá - Paraná

[alumichapas@alumichapas.com](mailto:alumichapas@alumichapas.com)  
[www.alumichapas.com.br](http://www.alumichapas.com.br)



## Catálogo Alumichapas

É com grande satisfação que a **Alumichapas** lança mais uma edição do catálogo de produtos. O catálogo contém toda linha de perfis de alumínio para as mais diversas aplicações. A concepção deste catálogo, foi inteiramente baseada na praticidade da utilização, visando facilitar e auxiliar os parceiros e clientes da **Alumichapas** em sua busca por nossos produtos.

A **Alumichapas** foi fundada em novembro de 1992 e, ao longo dos anos foi ampliando a gama de produtos disponíveis aos clientes, tendo hoje uma linha completa na área de construção civil entre perfis, chapas em alumínio, chapas acrílicas, policarbonato, acessórios em geral, possuindo também, uma linha para móveis atual e sofisticada. A **Alumichapas** hoje, abastece diversas empresas da região e até mesmo empresas em outros estados e se destaca por seus valores voltados à valorização do relacionamento com os clientes, parceiros e colaboradores internos.

Temos buscado ao longo dos anos, melhorar a cada dia nosso atendimento, e um dos meios pelo qual temos feito isso é ouvir nossos clientes e colaboradores, pois acreditamos que essa troca de experiência é vital para o bom funcionamento do mecanismo empresarial como um todo.

Alguns de nossos parceiros:





## ÍNDICE GERAL

	<b>PÁG.</b>
<b>01</b> ISOPLETAS DOS VENTOS .....	<b>01.01 a 01.02</b>
<b>02</b> TIPOLOGIA .....	<b>02.01</b>
<b>03</b> ENSAIOS / GRÁFICOS .....	<b>03.01 a 03.32</b>
<b>04</b> PERFIS .....	<b>04.01 a 04.31</b>
<b>05</b> COMPONENTES .....	<b>05.01 a 05.39</b>
<b>06</b> GUIA DE UTILIZAÇÃO DAS GUARNIÇÕES .....	<b>06.01 a 06.04</b>
<b>07</b> USINAGENS .....	<b>07.01 a 07.06</b>
<b>08</b> MONTAGENS .....	<b>08.01 a 08.03</b>



Linha *Nobile* 3.2

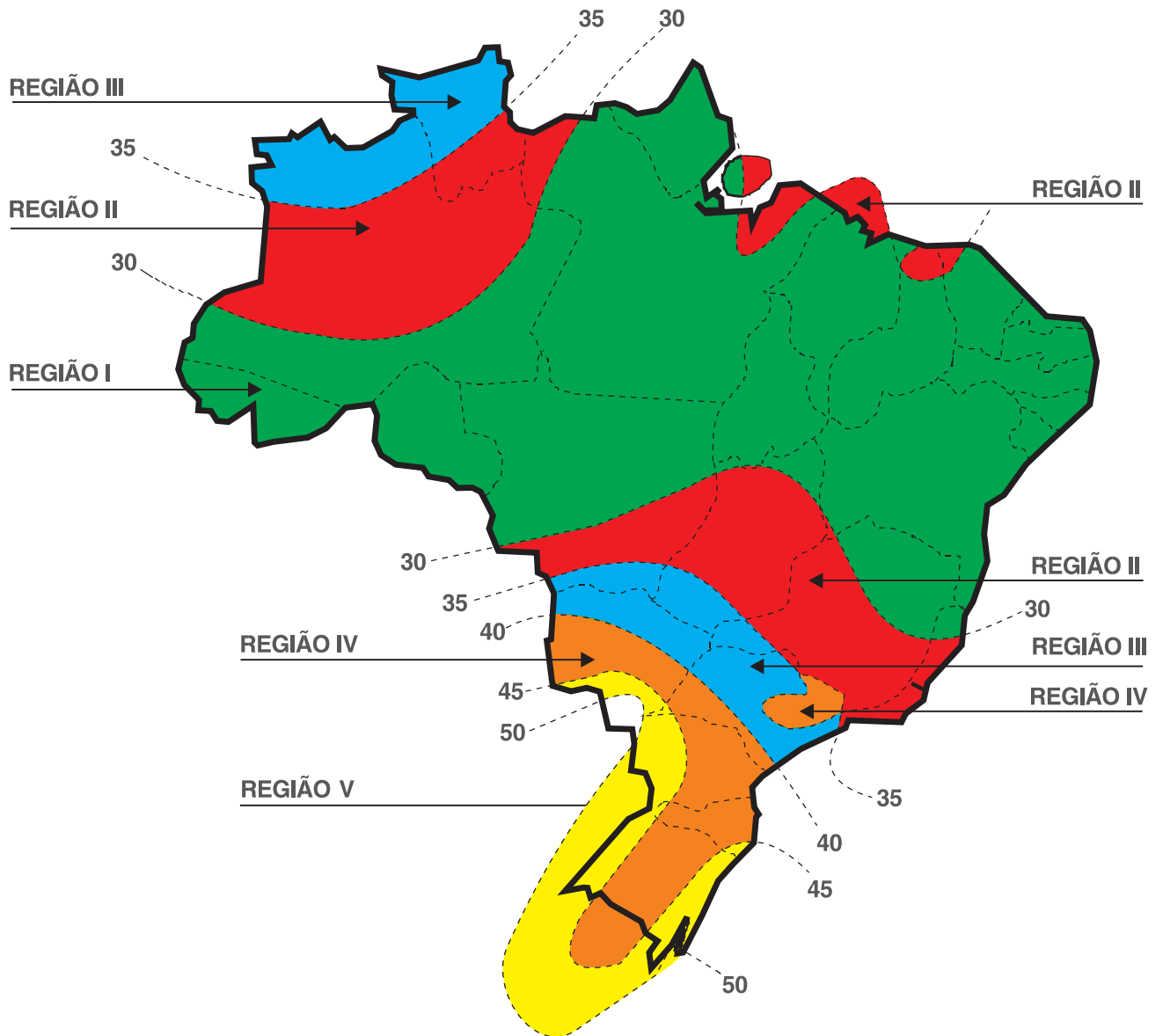
**01**

ISOPLETAS DOS VENTOS





## Isopletas dos ventos (em metros por segundo)



	—	Região I	até 30 m/s	até 108 km/h
	—	Região II	30 - 35 m/s	108 - 126 km/h
	—	Região III	35 - 40 m/s	126 - 144 km/h
	—	Região IV	40 - 45 m/s	144 - 162 km/h
	—	Região V	45 - 50 m/s	162 - 180 km/h

**ATENÇÃO:** No Brasil, o comportamento estrutural da esquadria esta regulamentada pela NORMA 10821. Esta NORMA fixa as condições de caixilhos em edificações residenciais e comerciais e visa assegurar ao consumidor, o recebimento de produtos com condições mínimas exigíveis de desempenho, especificamente quanto à resistência a cargas uniformemente distribuídas e que apresenta um roteiro de cálculo da pressão de ensaio (vento e vedação).

## NORMA NBR 10821 - Esquadrias externas para edificações

**Tabela 1**

Quantidade de pavimentos	Altura máxima	Região do país	Pressão de ensaio $P_e$ , em (Pa) Positiva e negativa $P_e = P_p \times 1,2$	Pressão de segurança $P_s$ , em (Pa) Positiva e negativa $P_s = P_p \times 1,5$	Pressão de água $P_a$ , em (Pa) $P_a = P_p \times 0,20$
02	6 m	I	350	520	60
		II	470	700	80
		III	610	920	100
		IV	770	1 160	130
		V	950	1 430	160
05	15 m	I	420	640	70
		II	580	860	100
		III	750	1 130	130
		IV	950	1 430	160
		V	1 180	1 760	200
10	30 m	I	500	750	80
		II	680	1 030	110
		III	890	1 340	150
		IV	1 130	1 700	190
		V	1 400	2 090	230
20	60 m	I	600	900	100
		II	815	1 220	140
		III	1 060	1 600	180
		IV	1 350	2 020	220
		V	1 660	2 500	280
30	90 m	I	660	980	110
		II	890	1 340	150
		III	1 170	1 750	200
		IV	1 480	2 210	250
		V	1 820	2 730	300

**ATENÇÃO:** Nos Gráficos de Desempenho a seguir, foram considerados os valores de Pressão de Ensaio de acordo com a ABNT NBR 10821. Para edifícios com especificações, localização, necessidades e exigências especiais de utilização, deve ser consultada a ABNT NBR 6123 para a determinação da pressão de projetos ( $P_p$ ) e pressão de ensaio ( $P_e$ ), prevalecendo como mínimos os valores da tabela acima.

# Linha *Nobile* 3.2

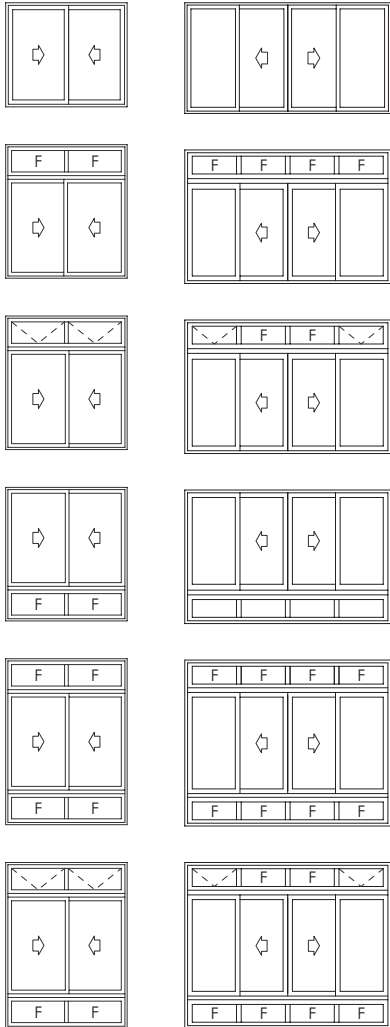
## 02

## TIPOLOGIA



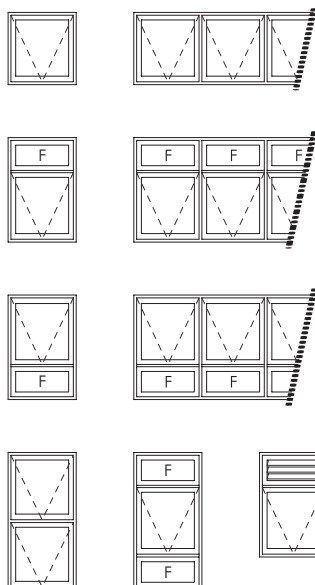
## Janelas de Correr

2 Planos - 2 e 4 Folhas



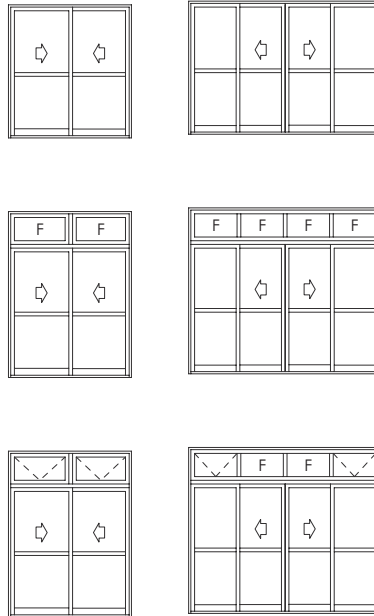
## Janelas Maxim-ar

1 e Múltiplas Folhas



## Portas de Correr

2 Planos - 2 e 4 Folhas



## Quadros Fixos



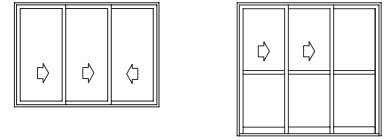
## Portinholas de Giro

1 e 2 Folhas



## Janelas e Portas de Correr

3 Planos - 3 e 6 Folhas



## Janelas e Portas de Correr

3 Planos - 3 e 6 Folhas Com Veneziana

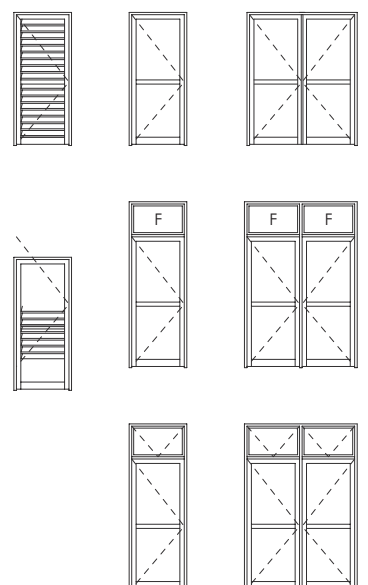


## Janela e Porta Integradas



## Portas de Giro

1 e 2 Folhas





Linha *Nobile* 3.2

**03**

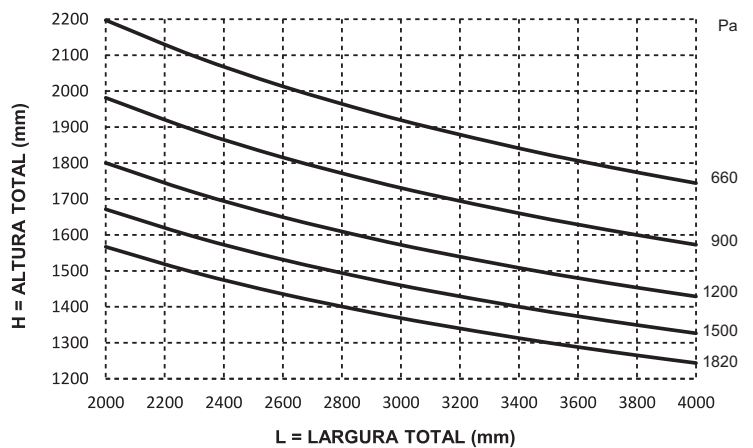
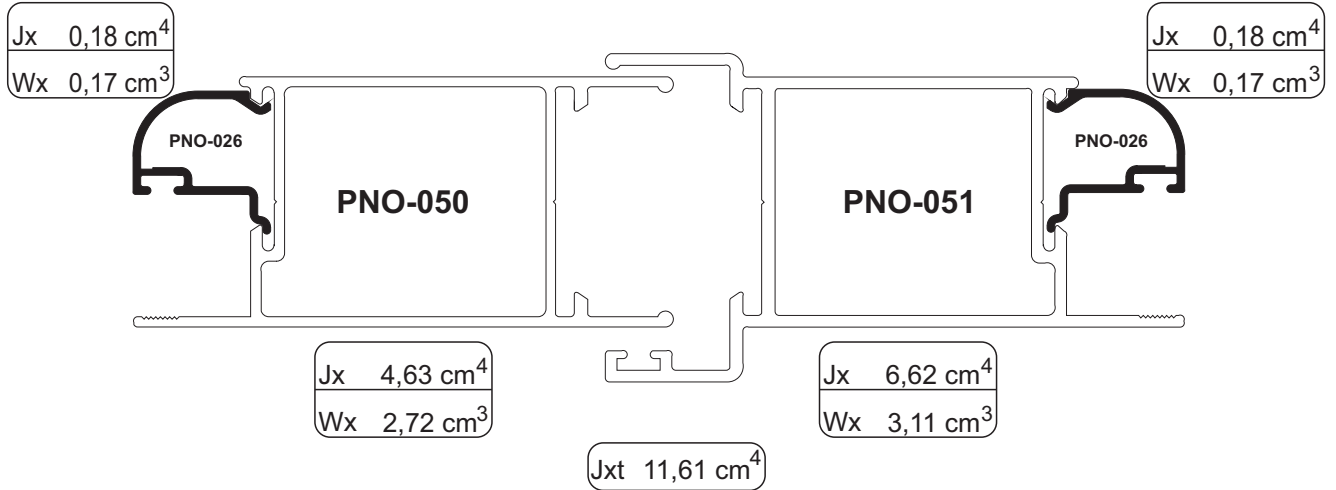
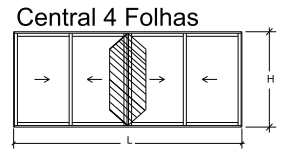
ENSAIOS / GRÁFICOS





# Linha Nobile 3.2

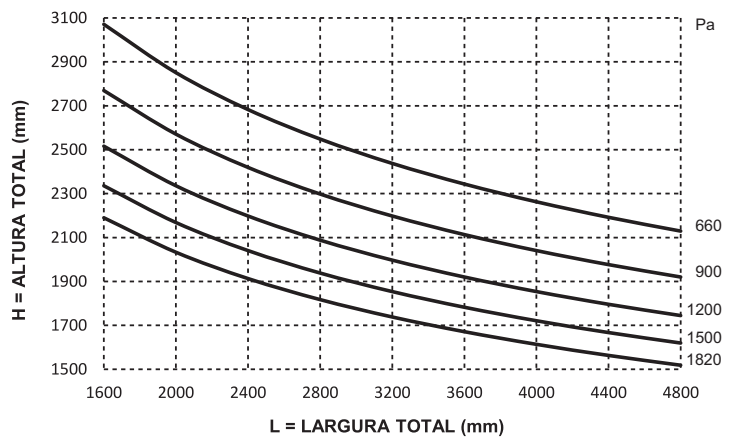
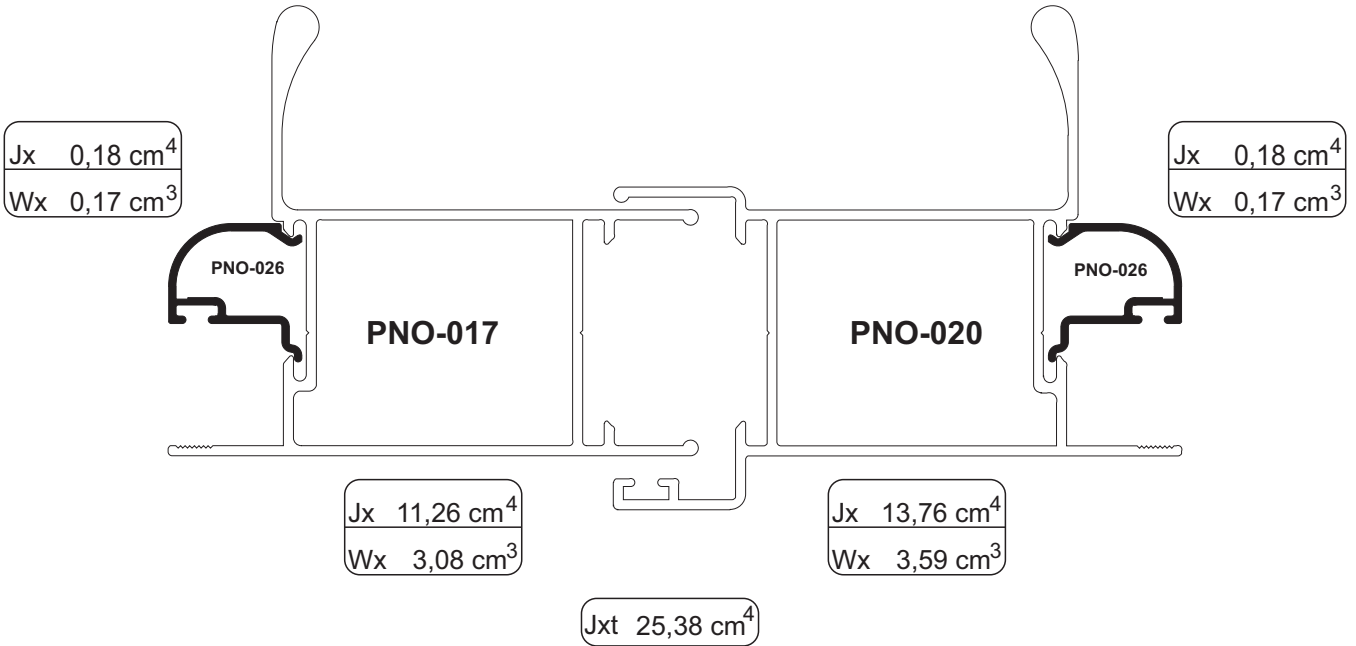
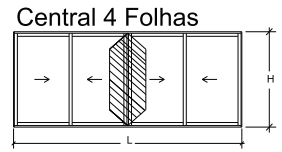
## Ensaio



1

# Linha Nobile 3.2

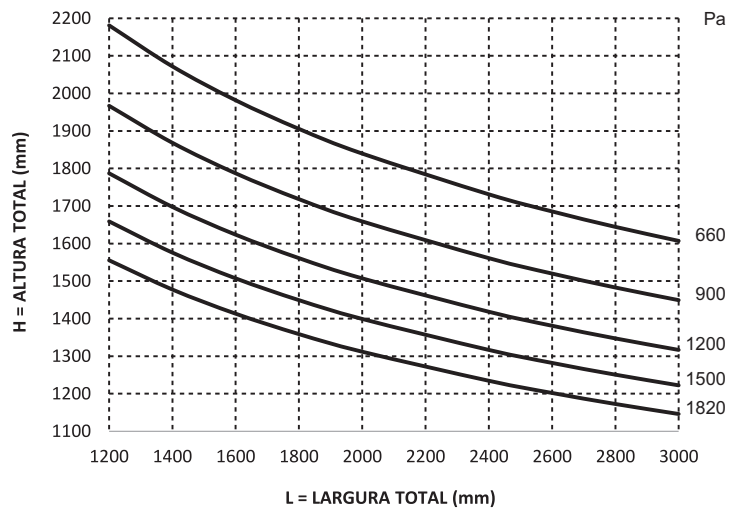
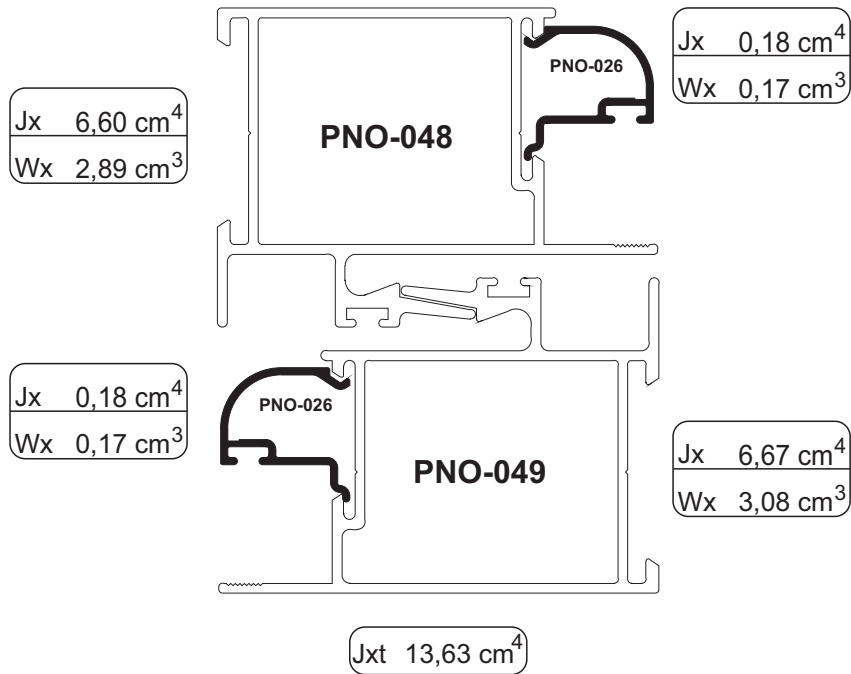
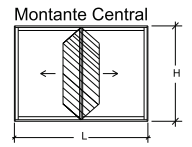
## Ensaio



2

# Linha Nobile 3.2

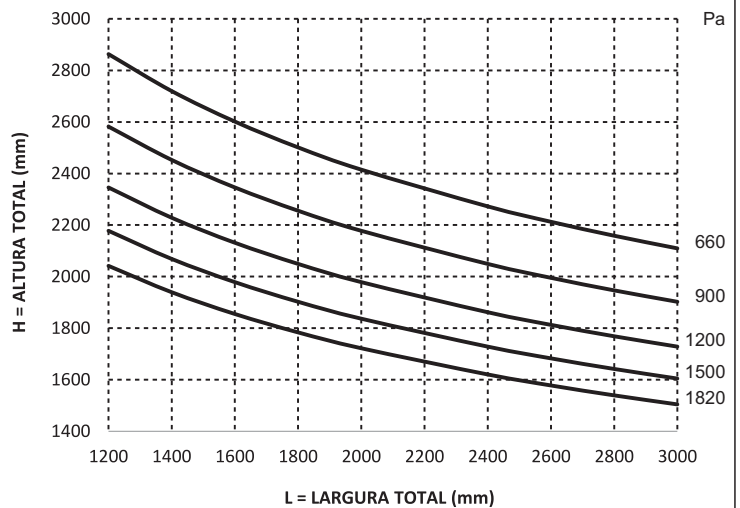
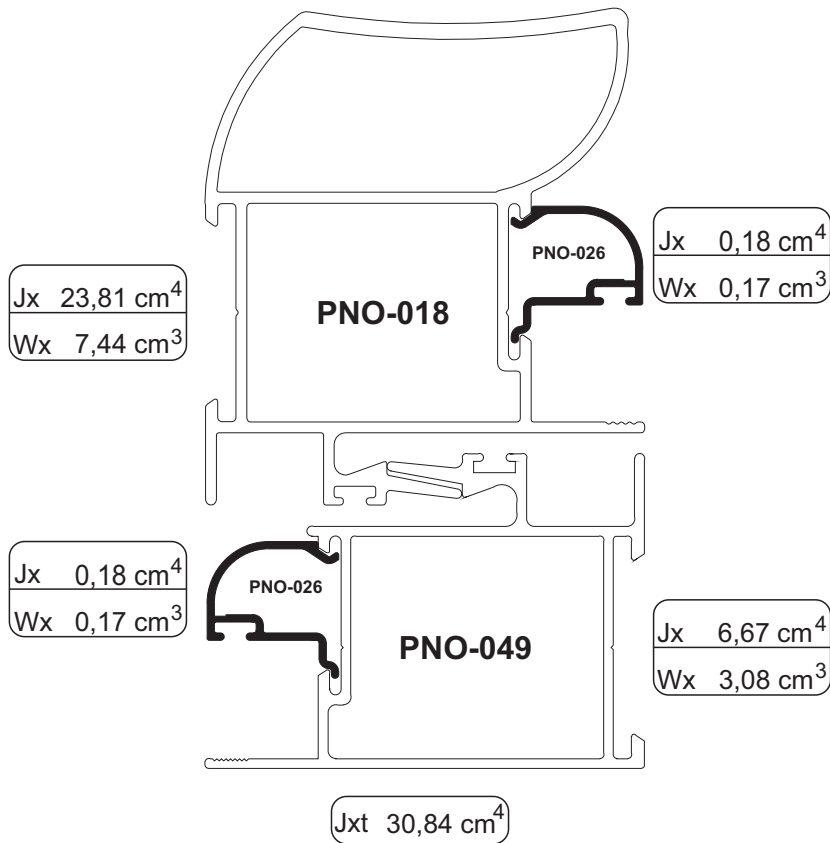
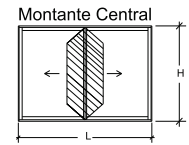
## Ensaio



3

# Linha Nobile 3.2

## Ensaio

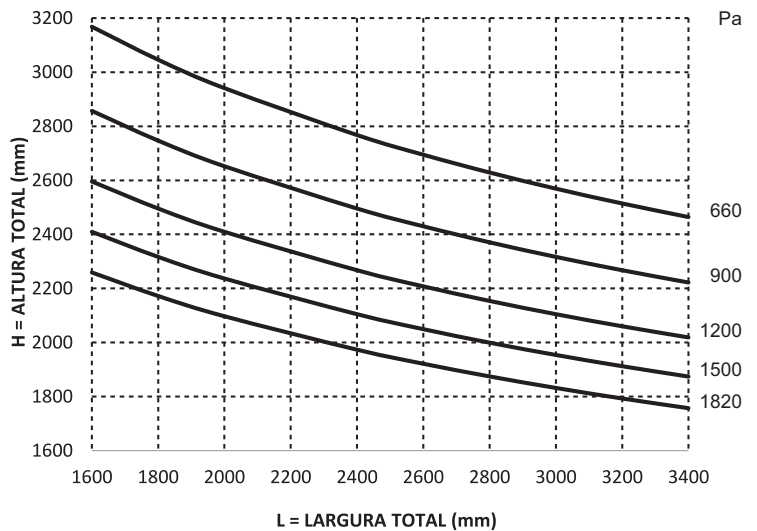
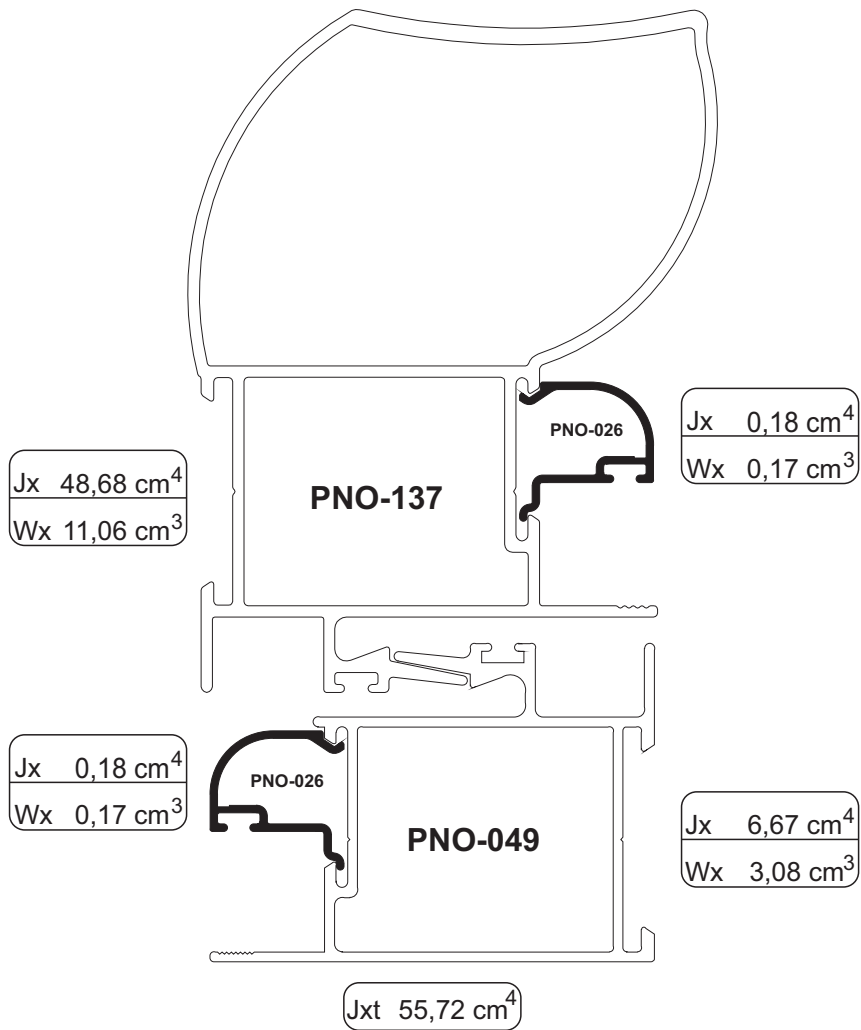
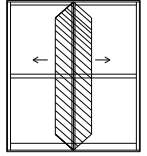


4

# Linha Nobile 3.2

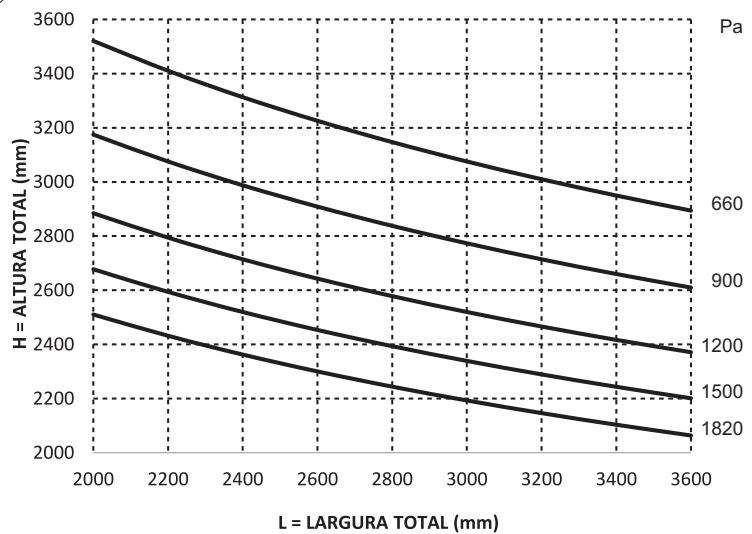
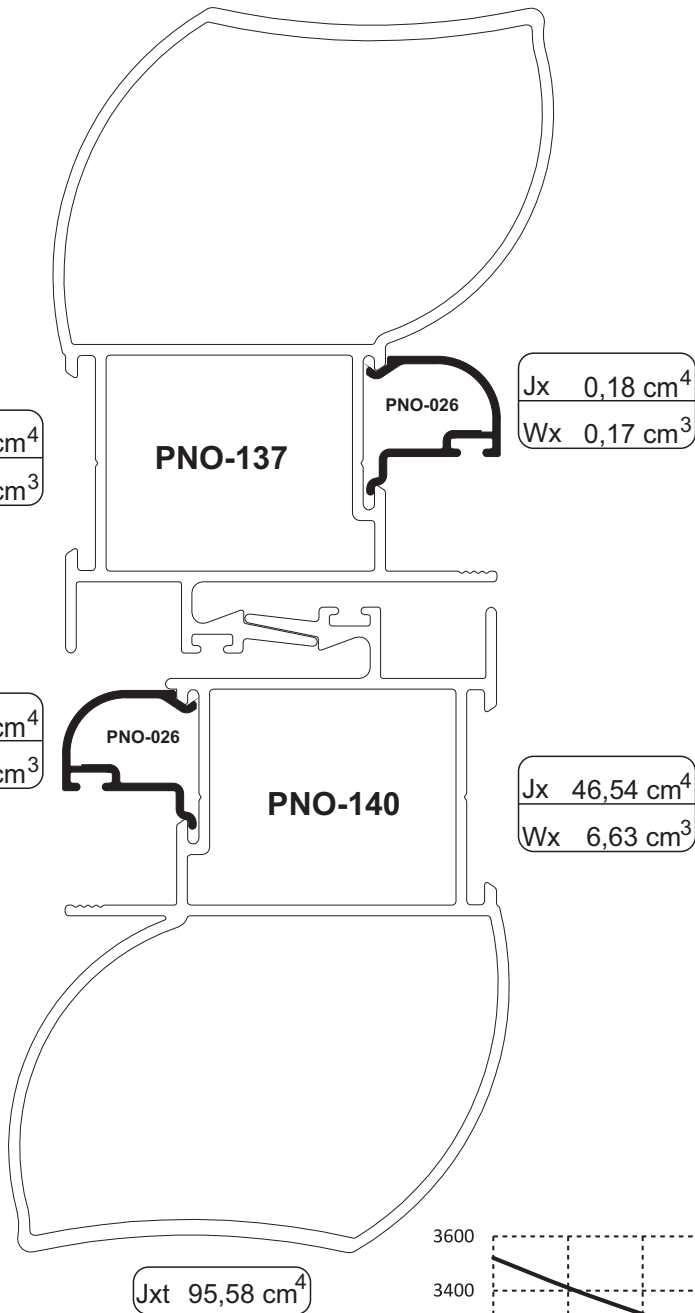
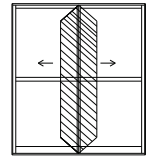
## Ensaio

Montante Central



5

Montante Central

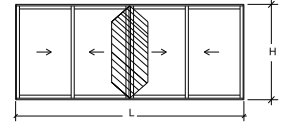


6

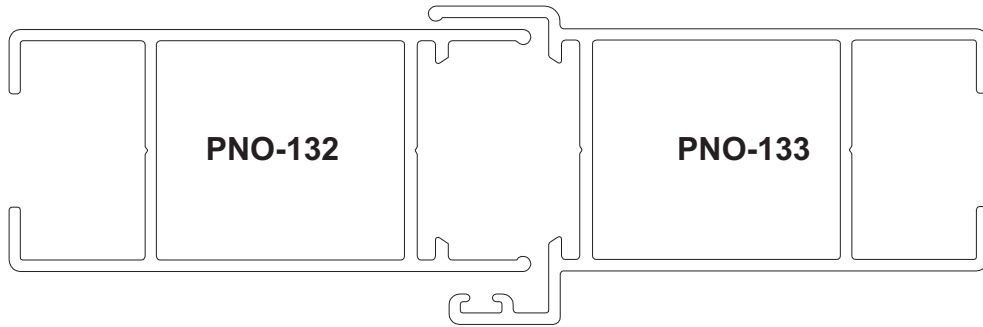
# Linha Nobile 3.2

## Ensaio

Central 4 Folhas

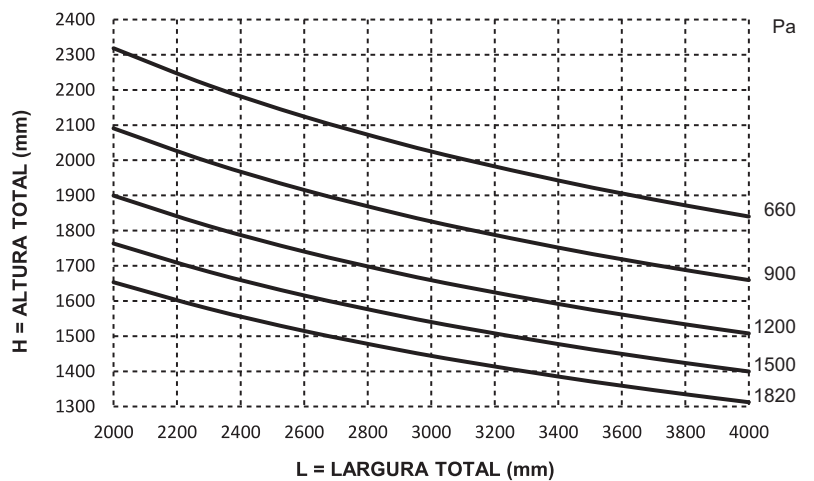


Jx 5,89 cm<sup>4</sup>  
Wx 3,68 cm<sup>3</sup>



Jx 7,75 cm<sup>4</sup>  
Wx 2,66 cm<sup>3</sup>

Jxt 13,64 cm<sup>4</sup>

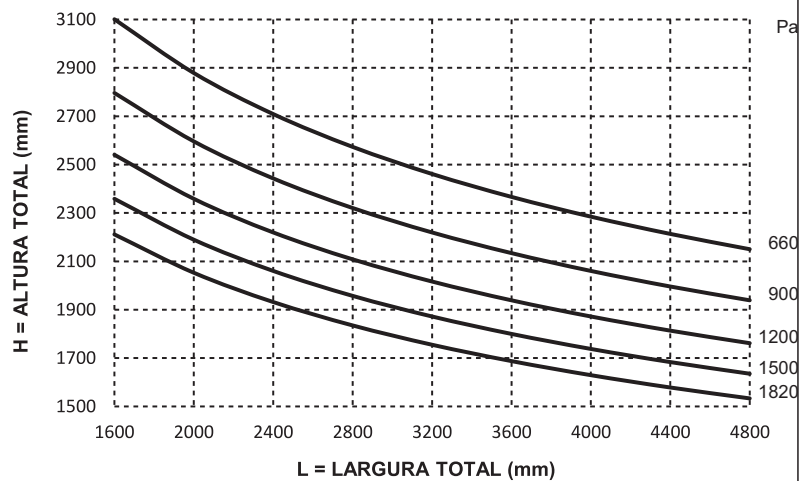
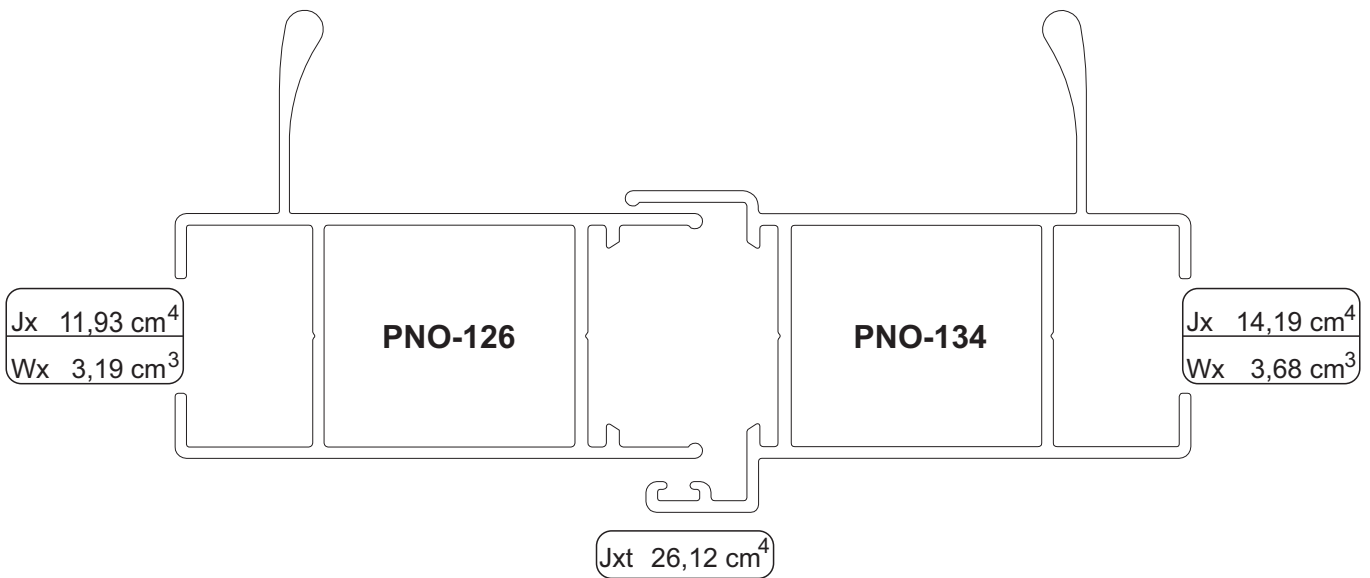
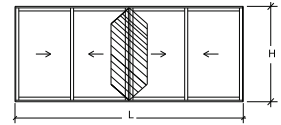


7

# Linha Nobile 3.2

## Ensaio

Central 4 Folhas

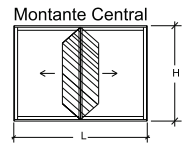


8

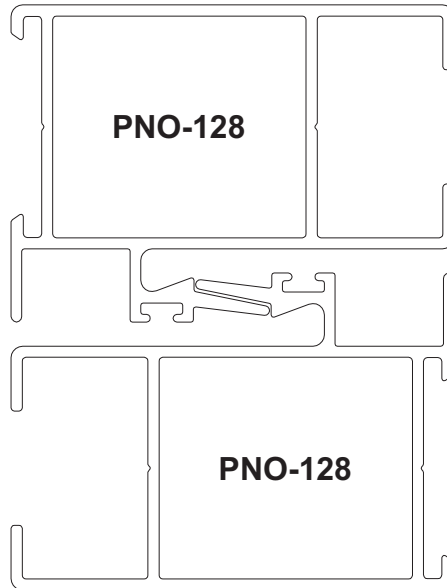


# Linha Nobile 3.2

## Ensaio

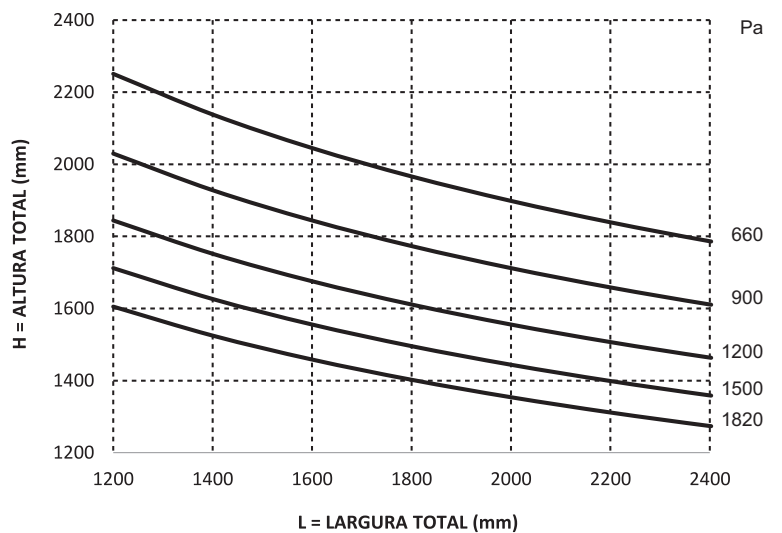


Jx 7,49 cm<sup>4</sup>  
Wx 3,49 cm<sup>3</sup>

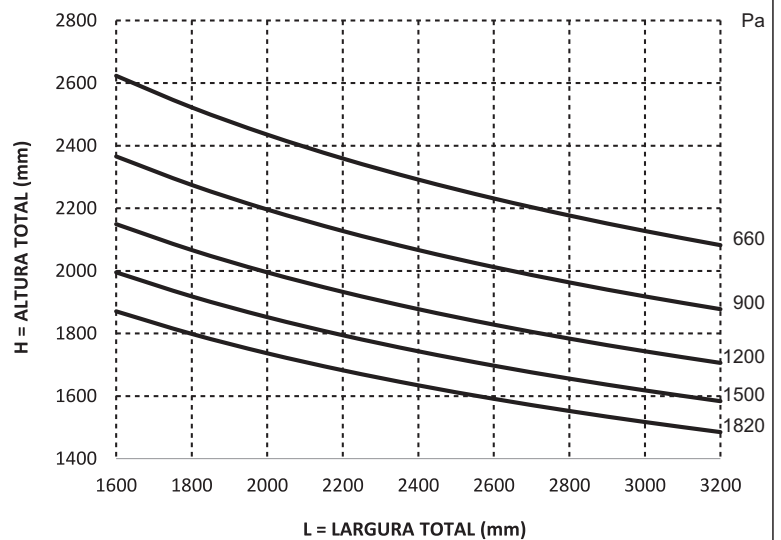
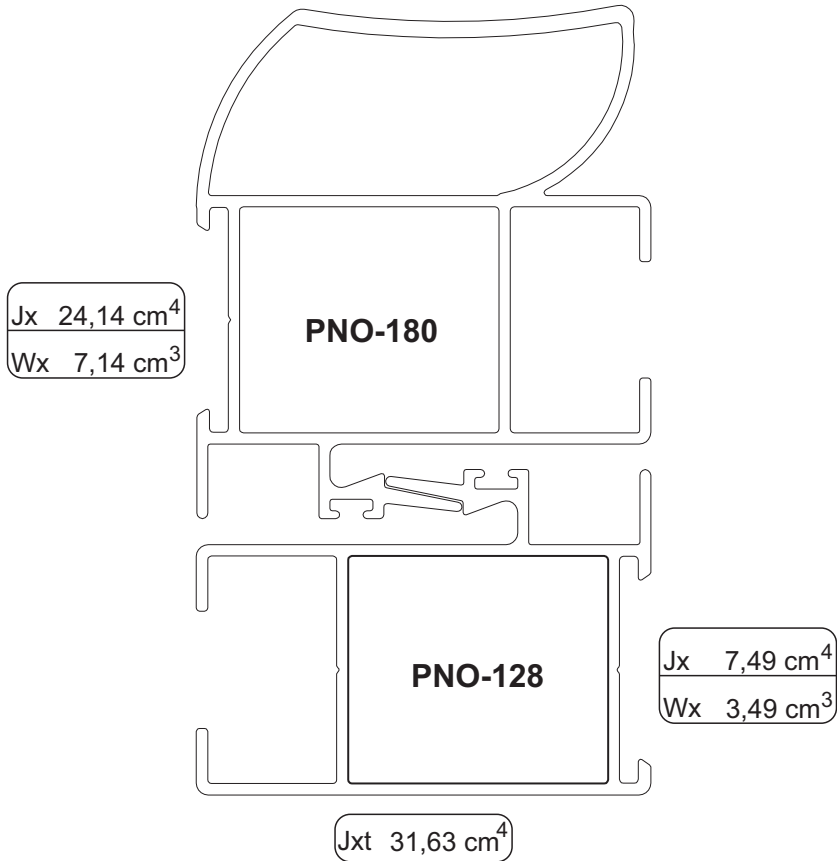
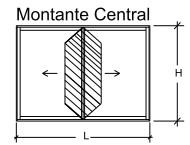


Jx 7,49 cm<sup>4</sup>  
Wx 3,49 cm<sup>3</sup>

Jxt 14,98 cm<sup>4</sup>



9

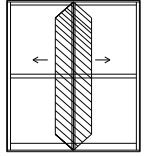


**10**

# Linha Nobile 3.2

## Ensaio

Montante Central



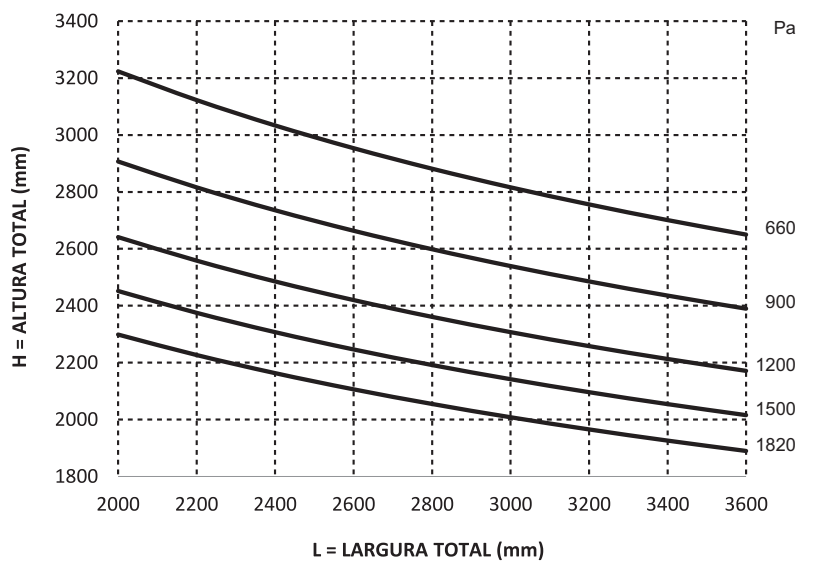
Jx 49,23 cm<sup>4</sup>  
Wx 11,11 cm<sup>3</sup>

**PNO-180**

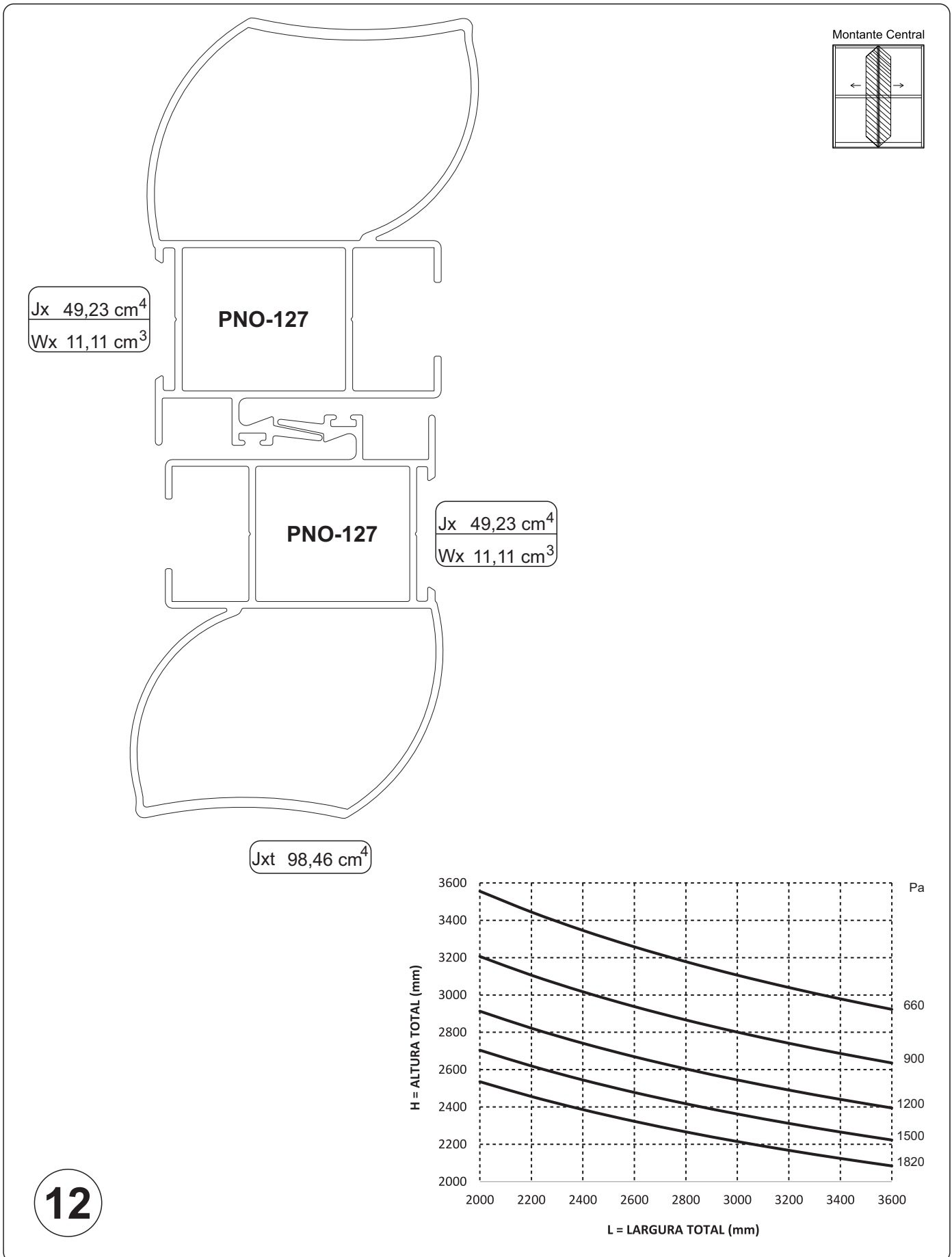
**PNO-127**

Jx 24,14 cm<sup>4</sup>  
Wx 7,14 cm<sup>3</sup>

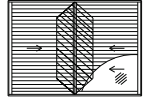
Jxt 73,37 cm<sup>4</sup>



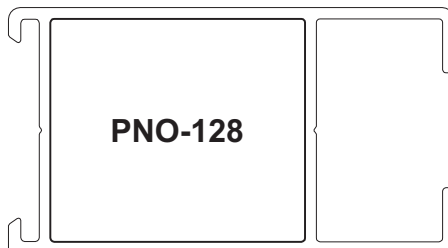
11



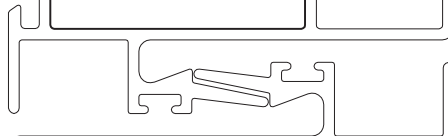
Montante Central



Jx 7,49 cm<sup>4</sup>  
Wx 3,49 cm<sup>3</sup>

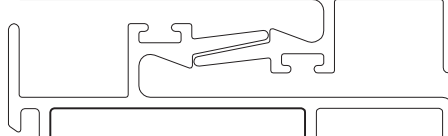
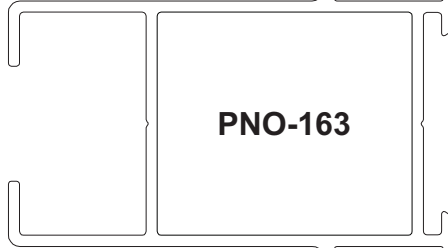


**PNO-128**

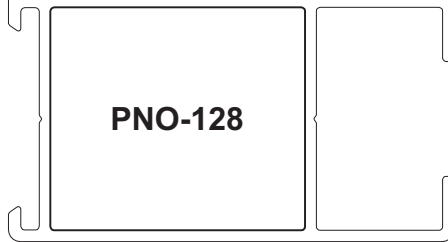


**PNO-163**

Jx 22,16 cm<sup>4</sup>  
Wx 8,65 cm<sup>3</sup>

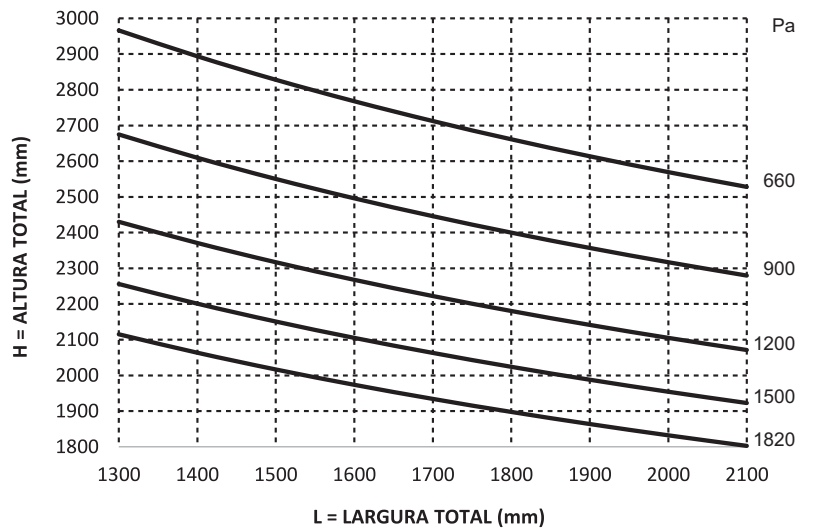


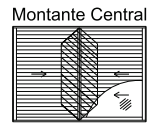
Jx 7,49 cm<sup>4</sup>  
Wx 3,49 cm<sup>3</sup>



**PNO-128**

Jxt 37,14 cm<sup>4</sup>





Jx 24,14 cm<sup>4</sup>  
Wx 7,14 cm<sup>3</sup>

**PNO-180**

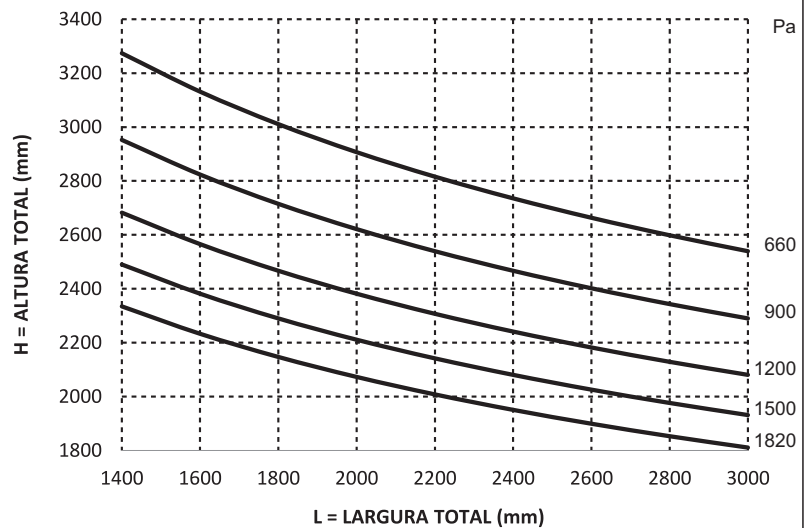
Jx 22,16 cm<sup>4</sup>  
Wx 8,65 cm<sup>3</sup>

**PNO-163**

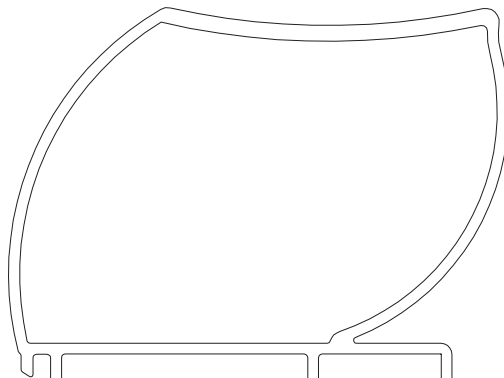
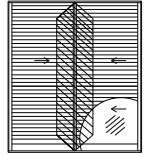
Jx 7,49 cm<sup>4</sup>  
Wx 3,49 cm<sup>3</sup>

**PNO-128**

Jxt 53,80 cm<sup>4</sup>

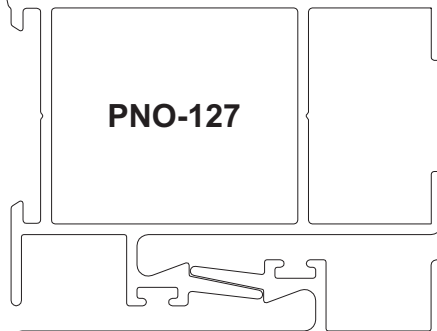


Montante Central



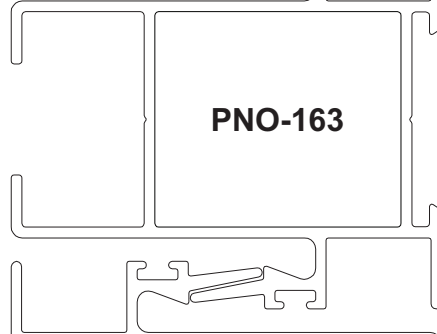
Jx 49,23 cm<sup>4</sup>  
Wx 11,11 cm<sup>3</sup>

**PNO-127**



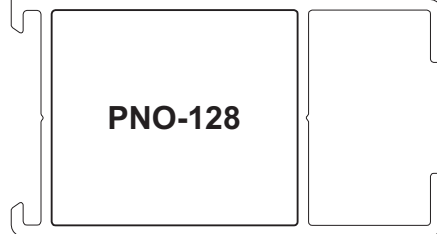
Jx 22,16 cm<sup>4</sup>  
Wx 8,65 cm<sup>3</sup>

**PNO-163**

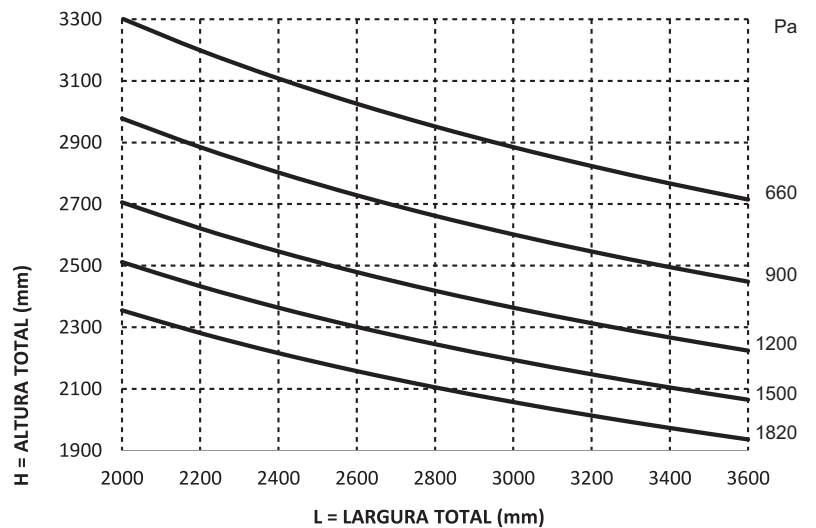


Jx 7,49 cm<sup>4</sup>  
Wx 3,49 cm<sup>3</sup>

**PNO-128**



Jxt 78,89 cm<sup>4</sup>

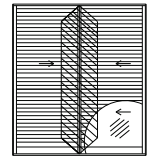


**15**

# Linha Nobile 3.2

## Ensaio

Montante Central



Jx 49,23 cm<sup>4</sup>  
Wx 11,11 cm<sup>3</sup>

**PNO-127**

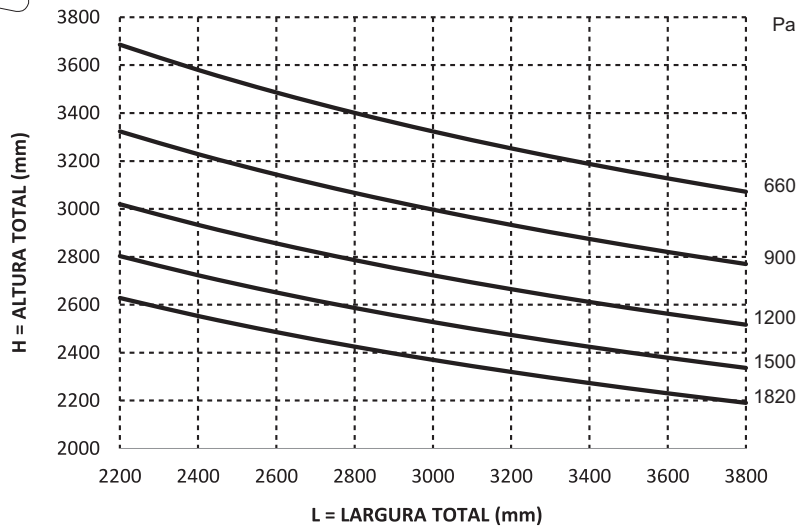
Jx 22,16 cm<sup>4</sup>  
Wx 8,65 cm<sup>3</sup>

**PNO-163**

Jx 49,23 cm<sup>4</sup>  
Wx 11,11 cm<sup>3</sup>

**PNO-127**

Jxt 120,63 cm<sup>4</sup>



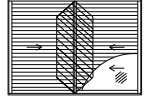
**16**



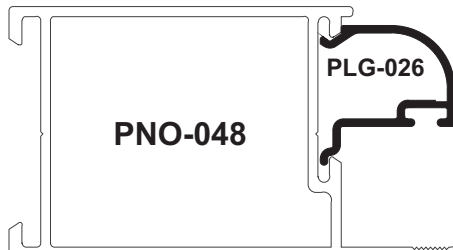
# Linha Nobile 3.2

## Ensaio

Montante Central

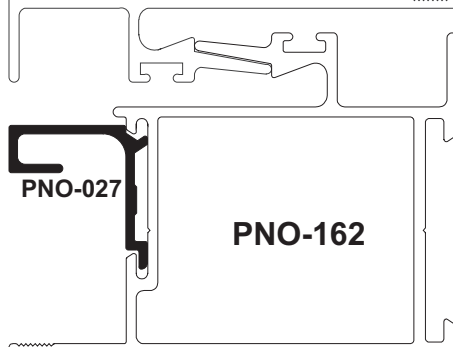


Jx 6,60 cm<sup>4</sup>  
Wx 2,89 cm<sup>3</sup>



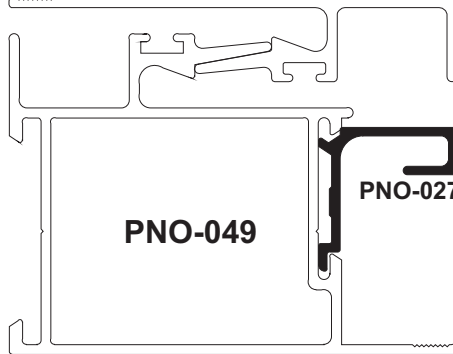
Jx 0,18 cm<sup>4</sup>  
Wx 0,17 cm<sup>3</sup>

Jx 0,15 cm<sup>4</sup>  
Wx 0,10 cm<sup>3</sup>



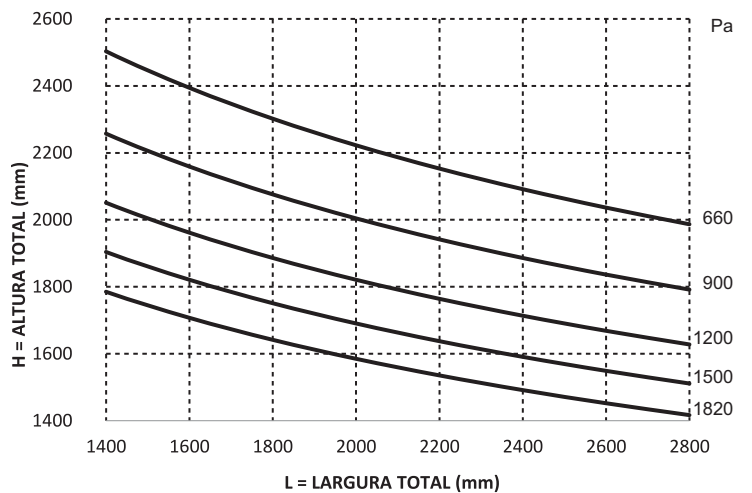
Jx 10,30 cm<sup>4</sup>  
Wx 3,90 cm<sup>3</sup>

Jx 6,67 cm<sup>4</sup>  
Wx 3,08 cm<sup>3</sup>

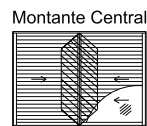


Jx 0,15 cm<sup>4</sup>  
Wx 0,10 cm<sup>3</sup>

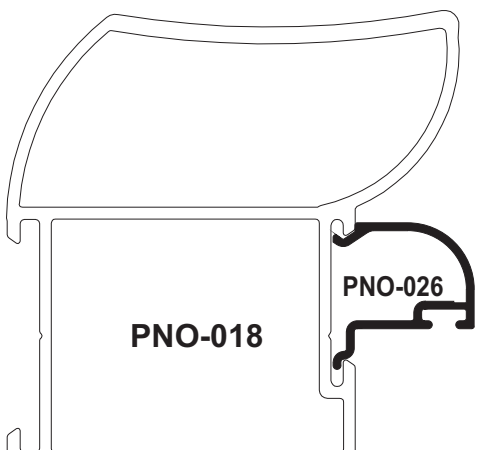
Jxt 24,05 cm<sup>4</sup>



17



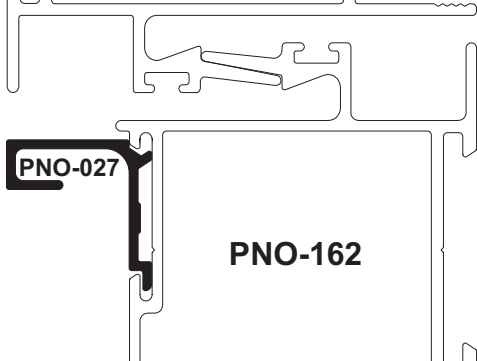
Jx 23,81 cm<sup>4</sup>  
Wx 7,44 cm<sup>3</sup>



Jx 0,18 cm<sup>4</sup>  
Wx 0,17 cm<sup>3</sup>

**PNO-026**

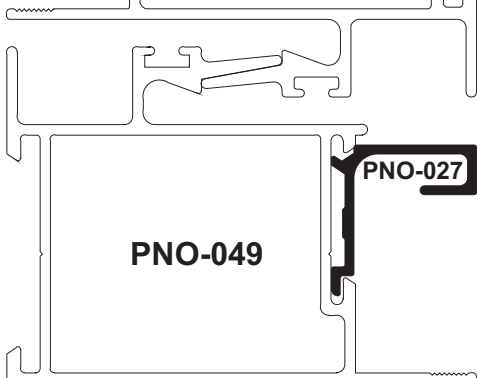
Jx 0,15 cm<sup>4</sup>  
Wx 0,10 cm<sup>3</sup>



Jx 10,30 cm<sup>4</sup>  
Wx 3,90 cm<sup>3</sup>

**PNO-027**

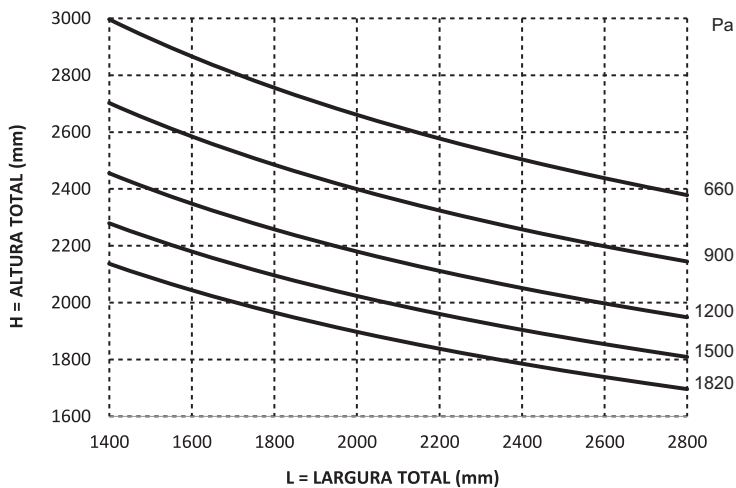
Jx 6,67 cm<sup>4</sup>  
Wx 3,08 cm<sup>3</sup>



Jx 0,15 cm<sup>4</sup>  
Wx 0,10 cm<sup>3</sup>

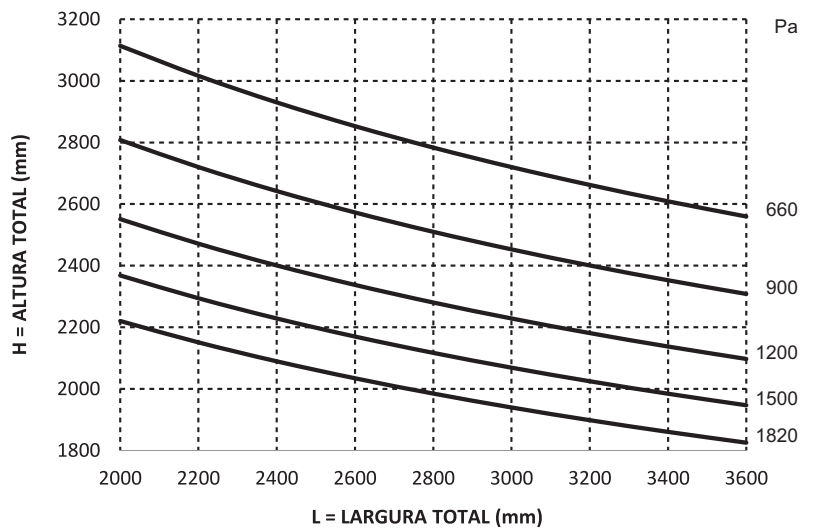
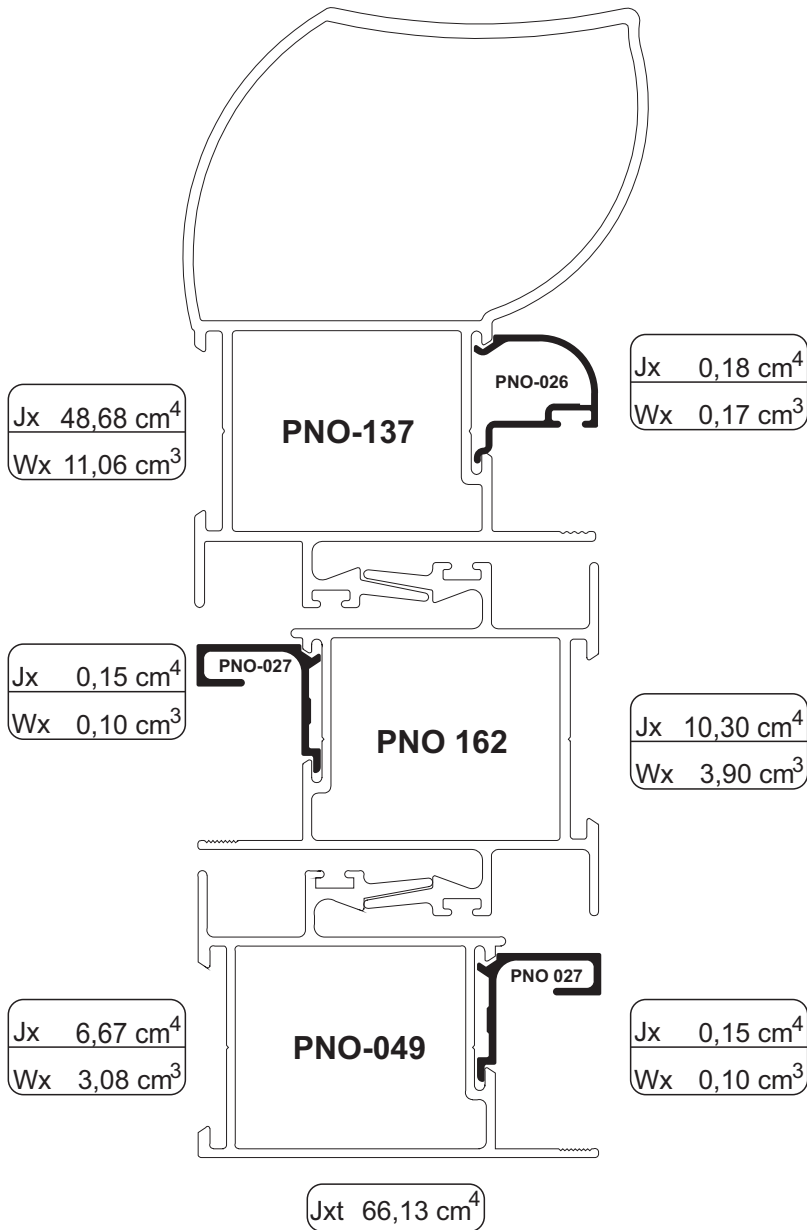
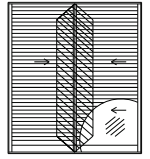
**PNO-027**

Jxt 41,26 cm<sup>4</sup>



**18**

Montante Central

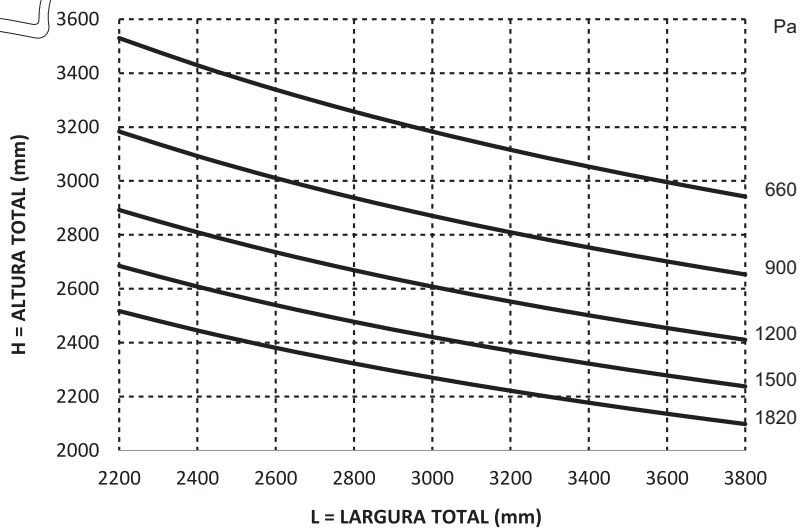
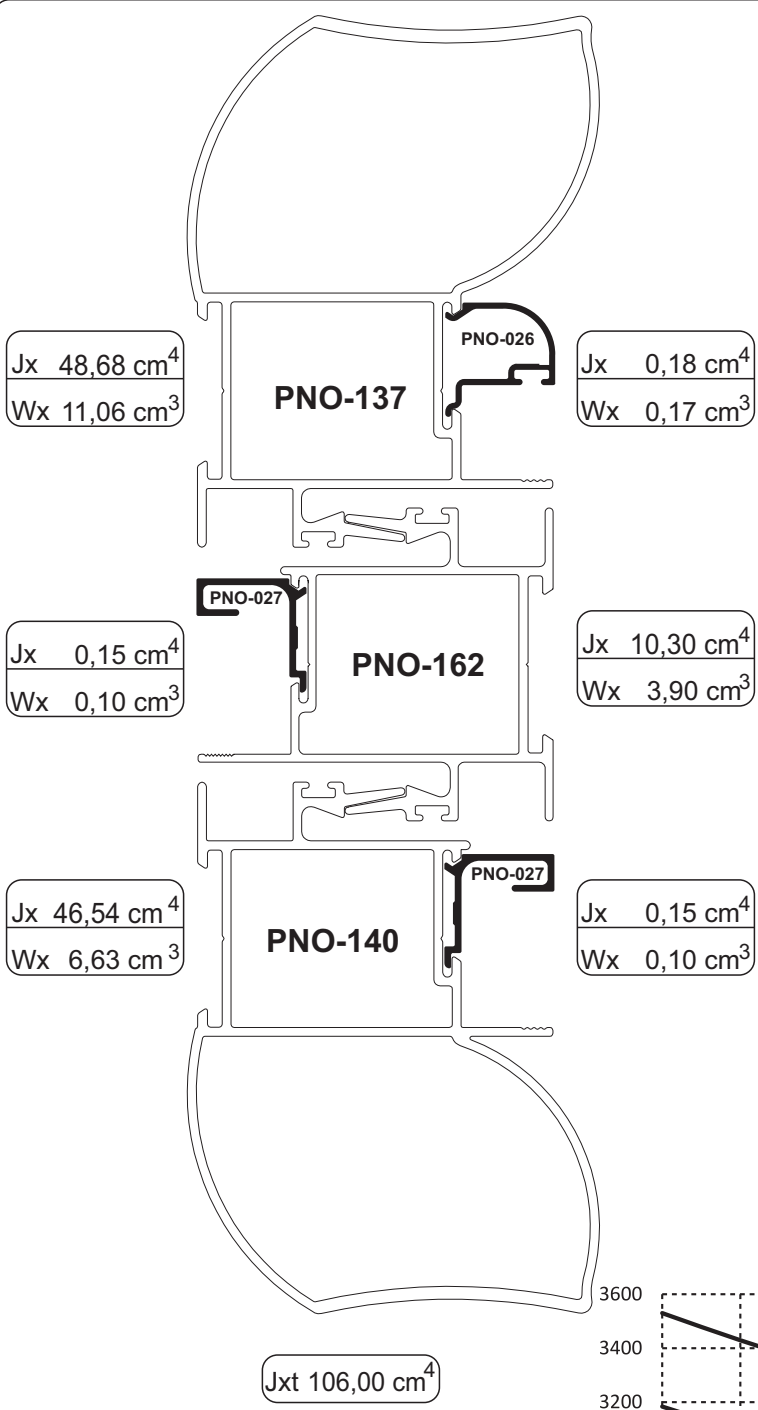
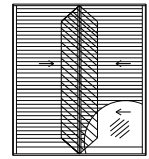


19

# Linha Nobile 3.2

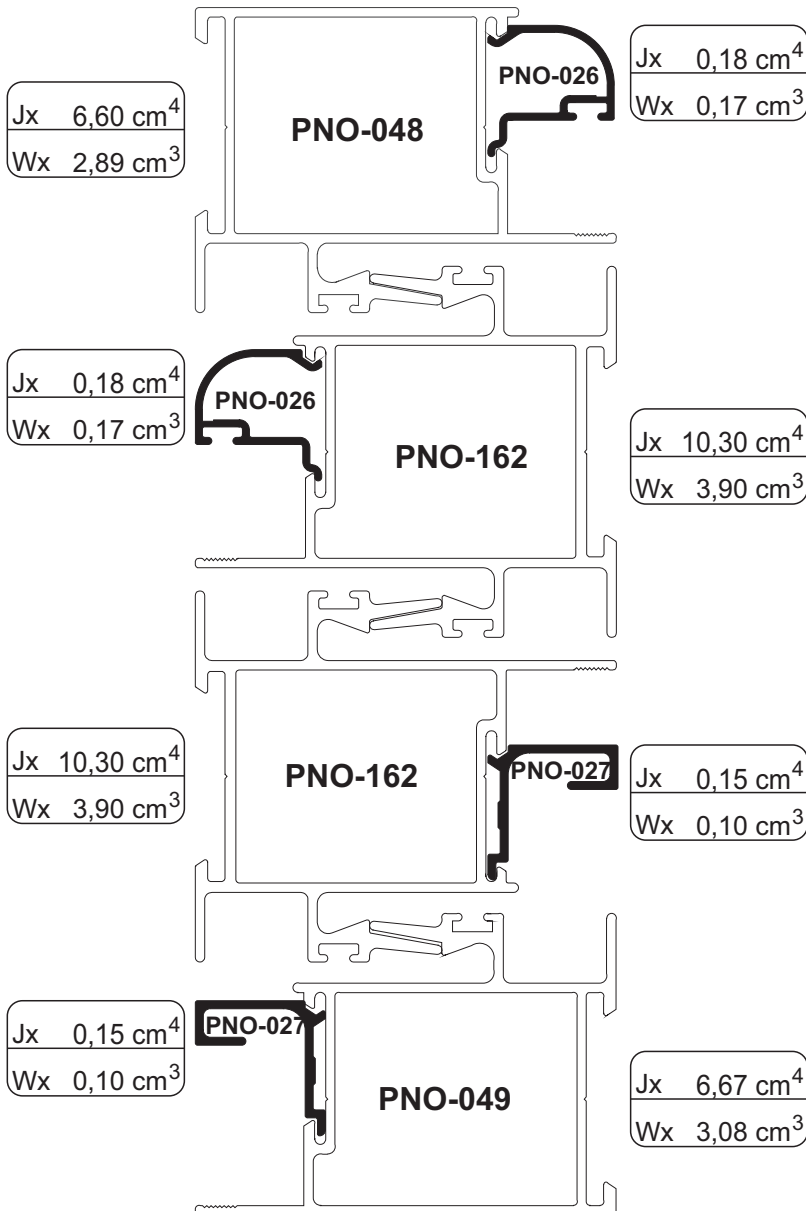
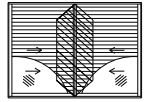
## Ensaio

Montante Central

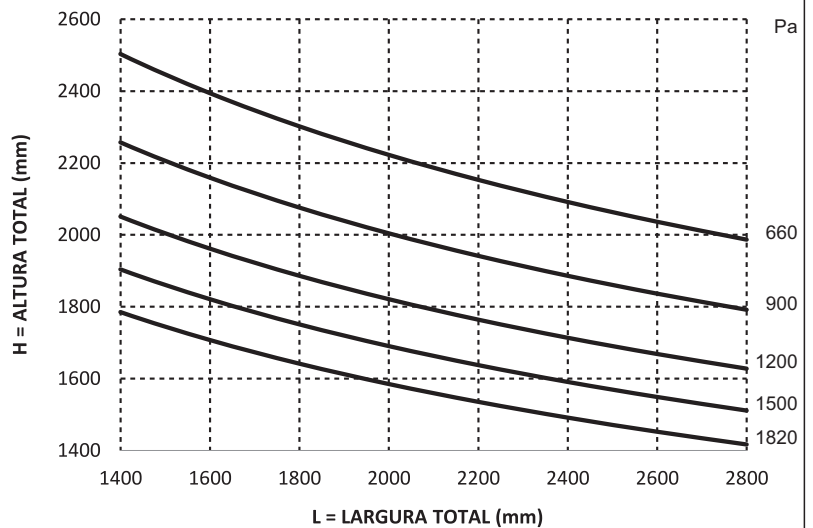


**20**

Montante Central



Jxt 34,53 cm<sup>4</sup>

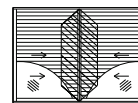


21

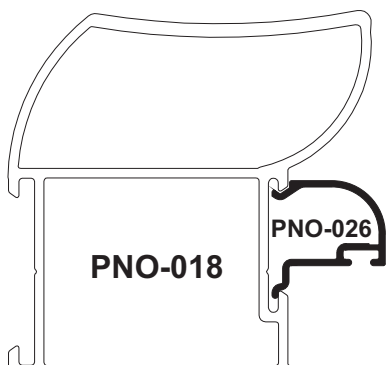
# Linha Nobile 3.2

## Ensaio

Montante Central

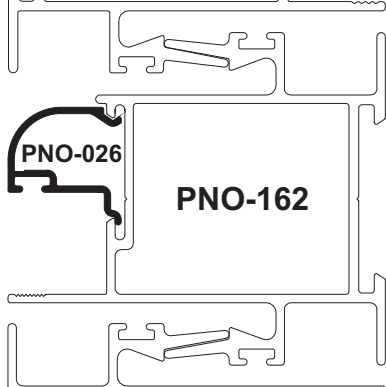


Jx 23,81 cm<sup>4</sup>  
Wx 7,44 cm<sup>3</sup>



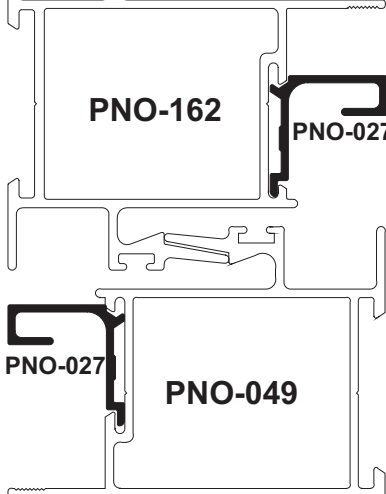
Jx 0,18 cm<sup>4</sup>  
Wx 0,17 cm<sup>3</sup>

Jx 0,18 cm<sup>4</sup>  
Wx 0,17 cm<sup>3</sup>



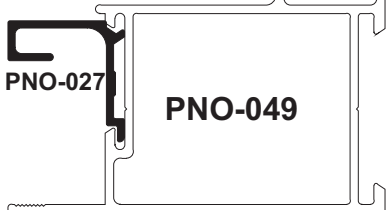
Jx 10,30 cm<sup>4</sup>  
Wx 3,90 cm<sup>3</sup>

Jx 10,30 cm<sup>4</sup>  
Wx 3,90 cm<sup>3</sup>



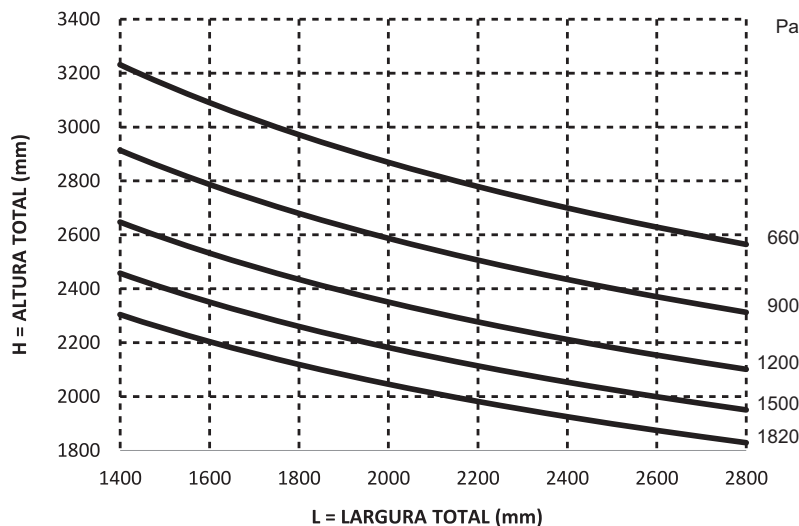
Jx 0,15 cm<sup>4</sup>  
Wx 0,10 cm<sup>3</sup>

Jx 0,15 cm<sup>4</sup>  
Wx 0,10 cm<sup>3</sup>



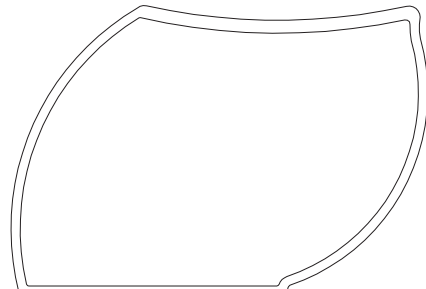
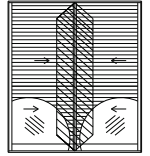
Jx 6,67 cm<sup>4</sup>  
Wx 3,08 cm<sup>3</sup>

Jxt 51,74 cm<sup>4</sup>



22

Montante Central

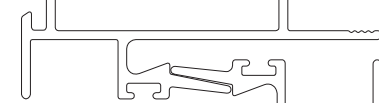


Jx 48,68 cm<sup>4</sup>  
Wx 11,06 cm<sup>3</sup>

**PNO-137**

PNO-026

Jx 0,18 cm<sup>4</sup>  
Wx 0,17 cm<sup>3</sup>

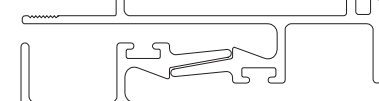


Jx 0,18 cm<sup>4</sup>  
Wx 0,17 cm<sup>3</sup>

PNO-026

**PNO-162**

Jx 10,30 cm<sup>4</sup>  
Wx 3,90 cm<sup>3</sup>

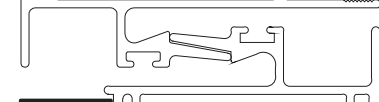


Jx 10,30 cm<sup>4</sup>  
Wx 3,90 cm<sup>3</sup>

**PNO-162**

PNO-027

Jx 0,15 cm<sup>4</sup>  
Wx 0,10 cm<sup>3</sup>



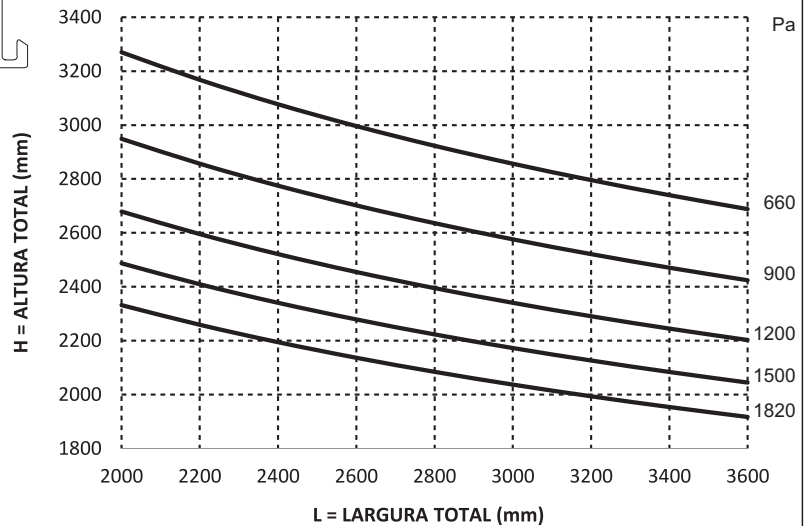
Jx 0,15 cm<sup>4</sup>  
Wx 0,10 cm<sup>3</sup>

PNO-027

**PNO-049**

Jx 6,67 cm<sup>4</sup>  
Wx 3,08 cm<sup>3</sup>

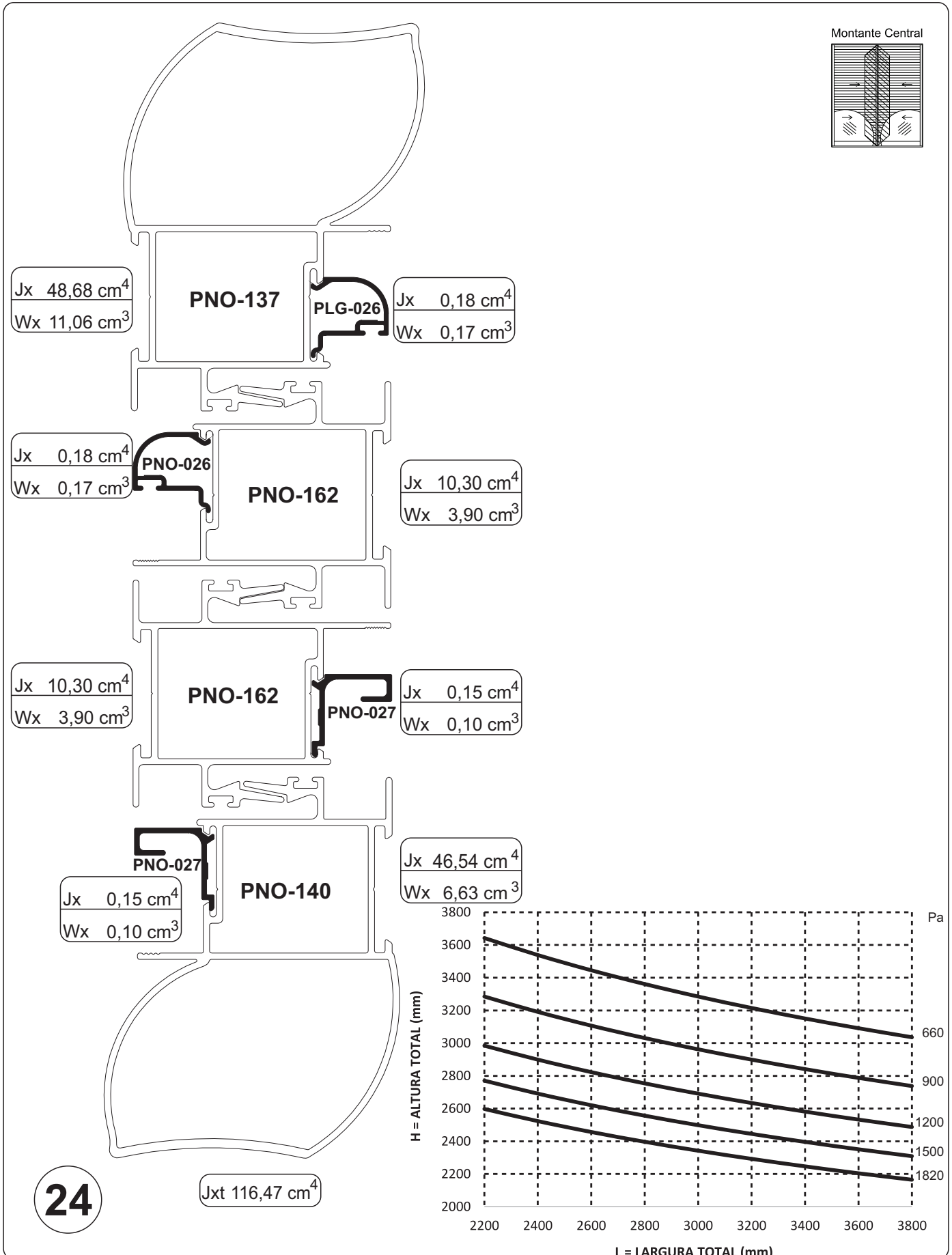
Jxt 76,61 cm<sup>4</sup>



23

# Linha Nobile 3.2

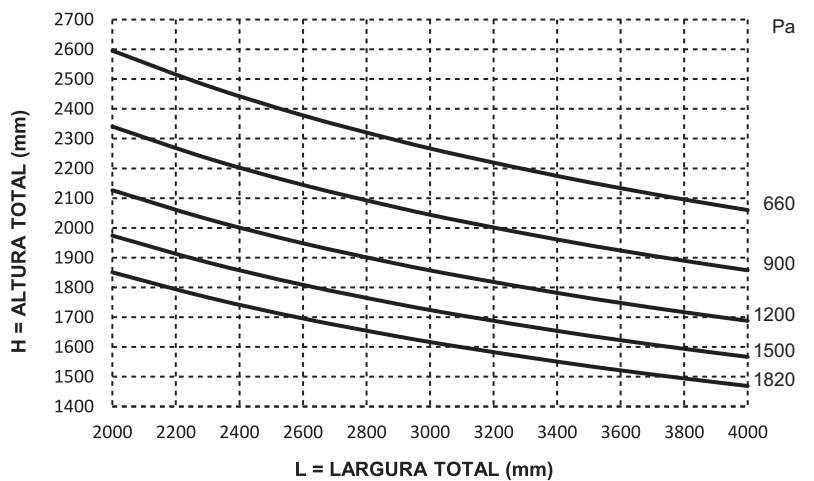
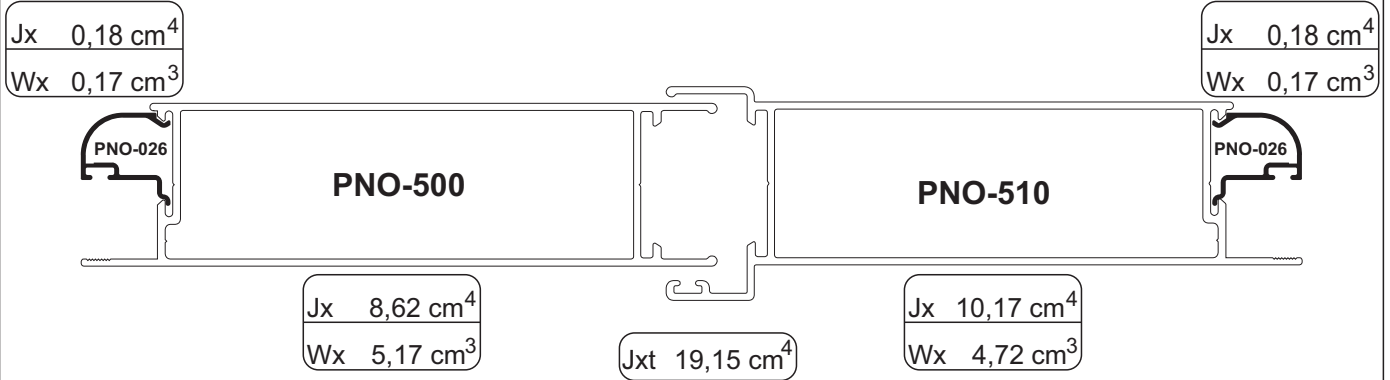
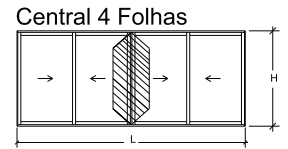
## Ensaio





# Linha Nobile 3.2

## Ensaio

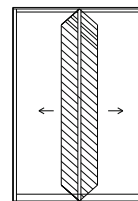


25

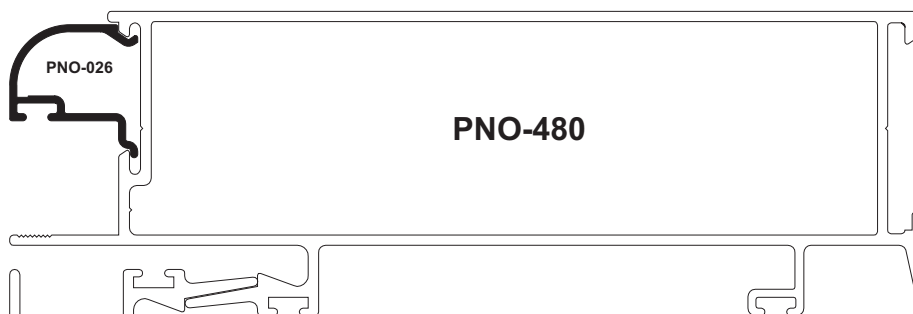
# Linha Nobile 3.2

## Ensaio

Montante Central



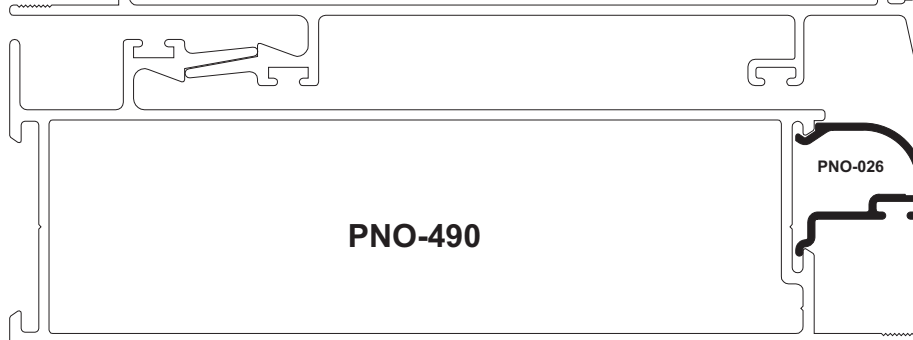
Jx 0,18 cm<sup>4</sup>  
Wx 0,17 cm<sup>3</sup>



**PNO-480**

Jx 12,00 cm<sup>4</sup>  
Wx 5,41 cm<sup>3</sup>

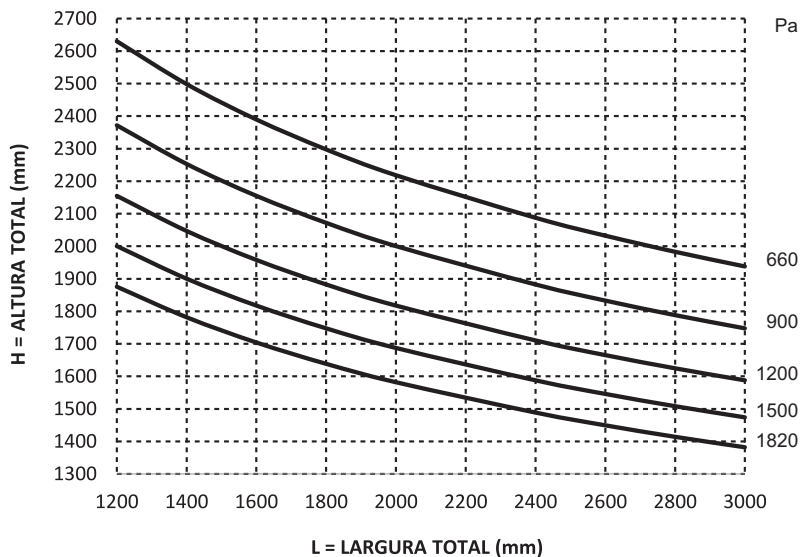
Jx 11,54 cm<sup>4</sup>  
Wx 4,95 cm<sup>3</sup>



**PNO-490**

Jx 0,18 cm<sup>4</sup>  
Wx 0,17 cm<sup>3</sup>

Jxt 23,90 cm<sup>4</sup>

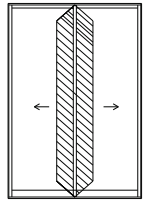


26

# Linha Nobile 3.2

## Ensaio

Montante Central



Jx 0,18 cm<sup>4</sup>  
Wx 0,17 cm<sup>3</sup>

PNO-026

PNO-210

Jx 95,57 cm<sup>4</sup>  
Wx 21,81 cm<sup>3</sup>

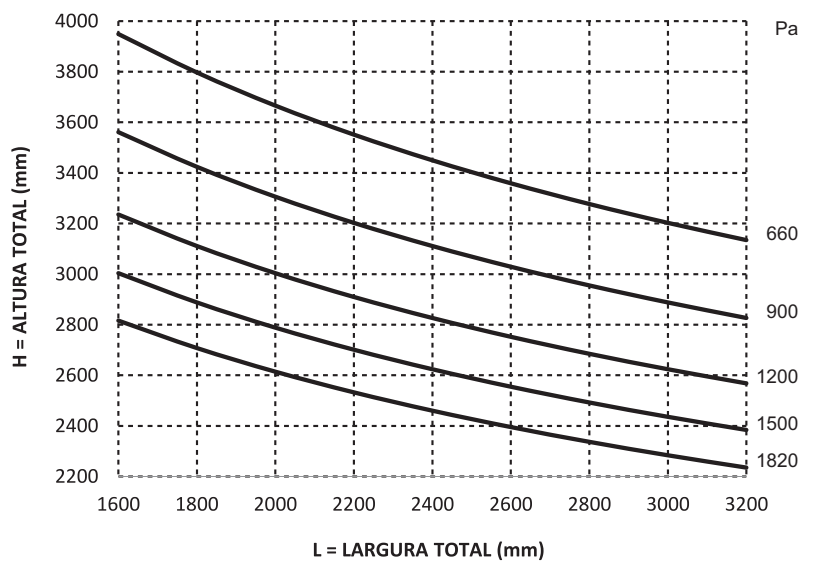
Jx 11,54 cm<sup>4</sup>  
Wx 4,95 cm<sup>3</sup>

PNO-490

PNO-026

Jx 0,18 cm<sup>4</sup>  
Wx 0,17 cm<sup>3</sup>

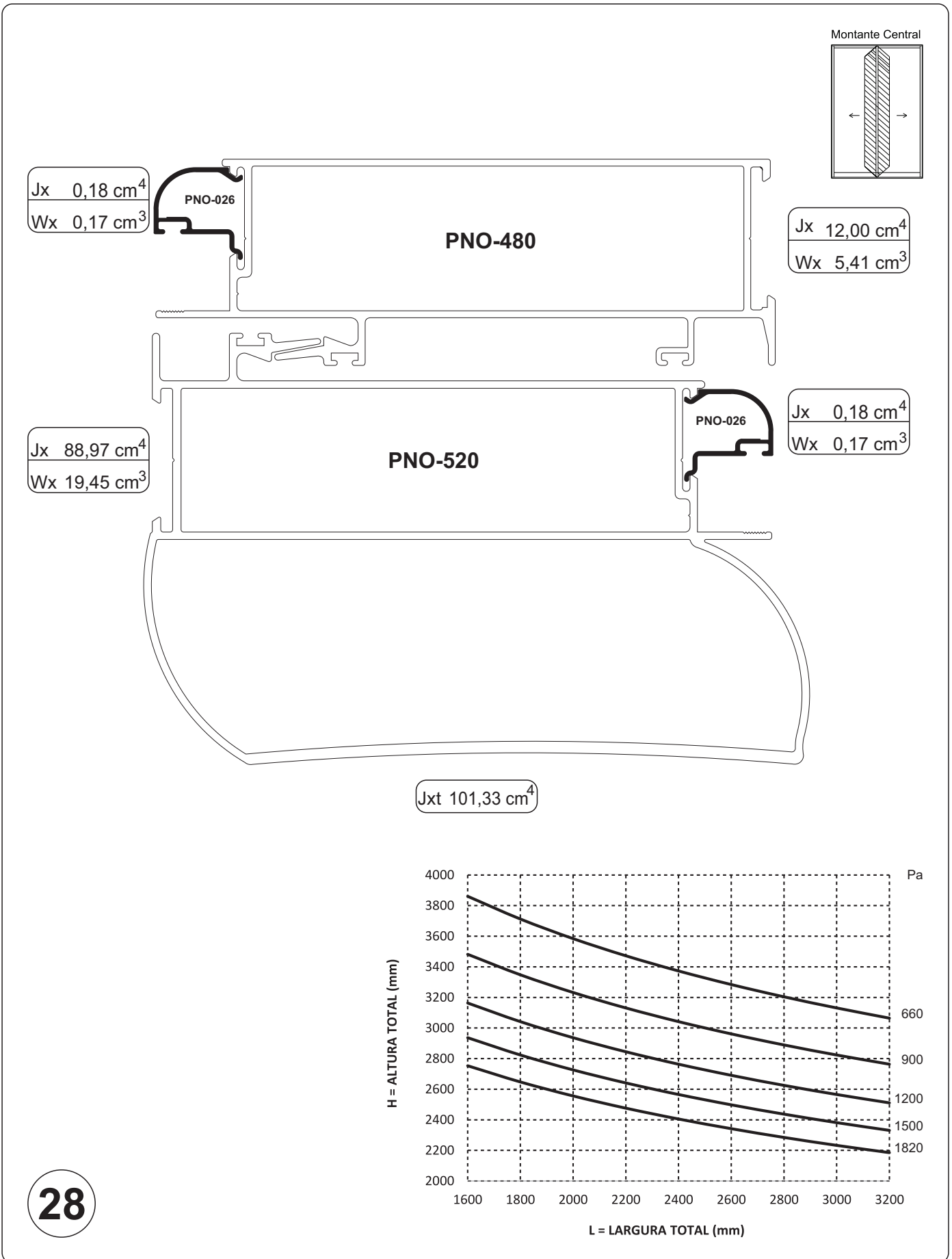
Jxt 107,47 cm<sup>4</sup>



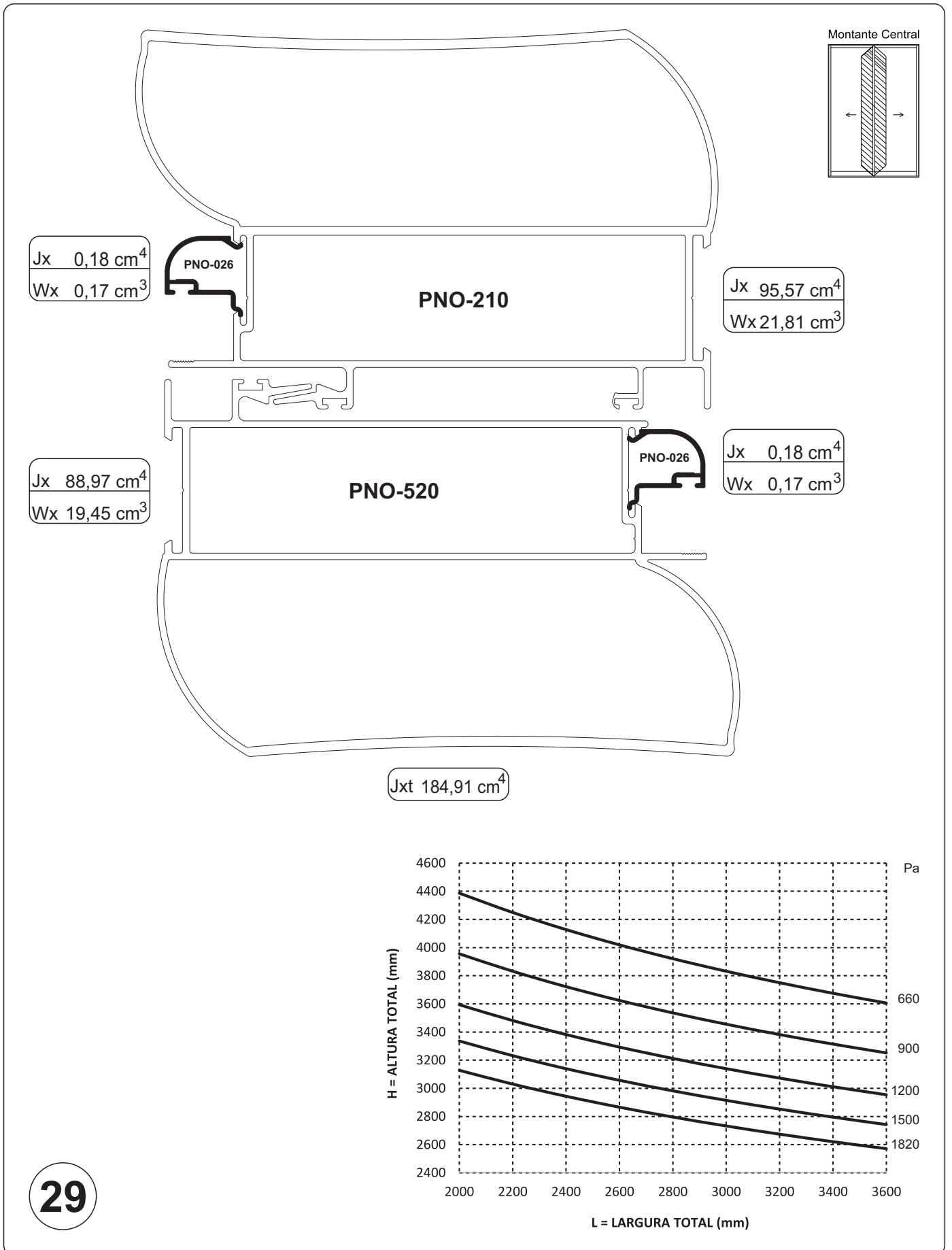
27

# Linha Nobile 3.2

## Ensaio

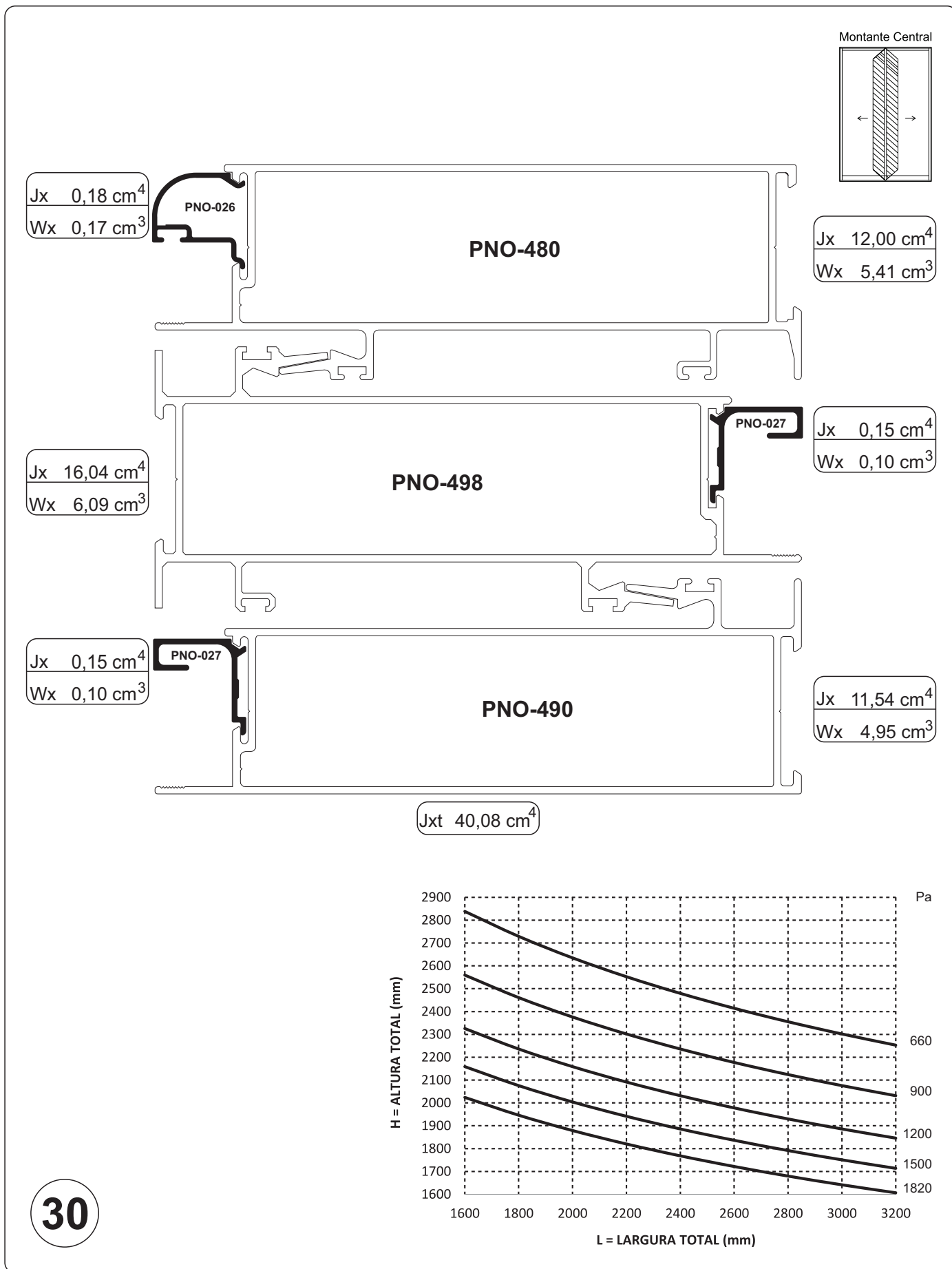


**28**



# Linha Nobile 3.2

## Ensaio

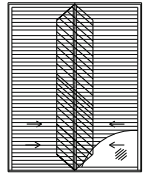


**30**

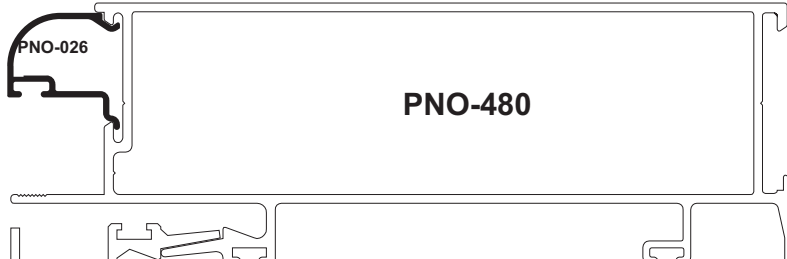
# Linha Nobile 3.2

## Ensaio

Montante Central

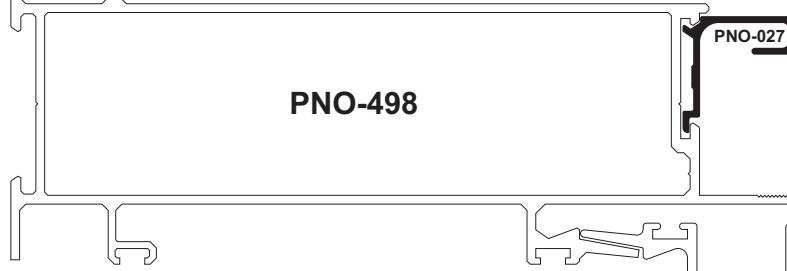


Jx 0,18 cm<sup>4</sup>  
Wx 0,17 cm<sup>3</sup>



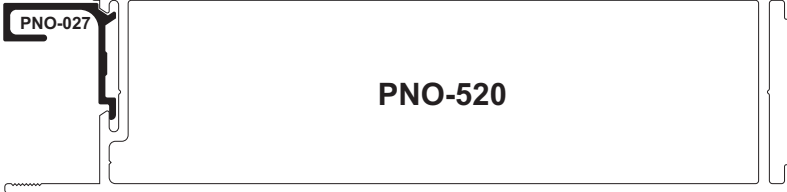
Jx 12,00 cm<sup>4</sup>  
Wx 5,41 cm<sup>3</sup>

Jx 16,04 cm<sup>4</sup>  
Wx 6,09 cm<sup>3</sup>



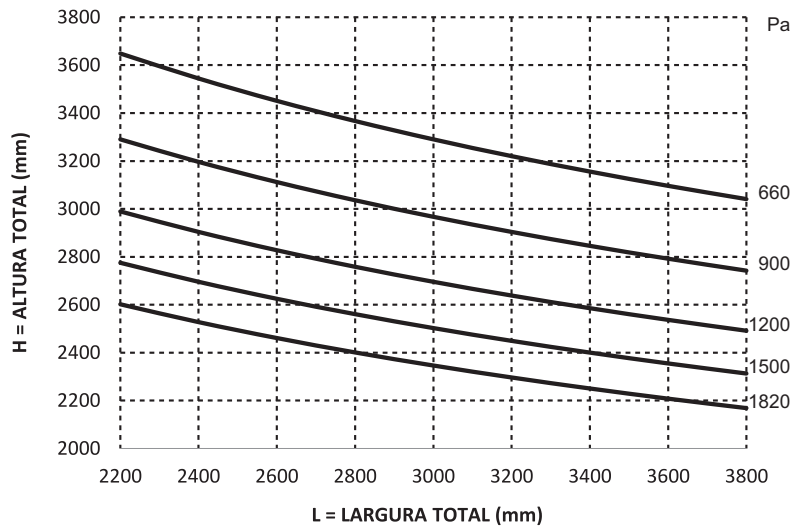
Jx 0,15 cm<sup>4</sup>  
Wx 0,10 cm<sup>3</sup>

Jx 0,15 cm<sup>4</sup>  
Wx 0,10 cm<sup>3</sup>



Jx 88,97 cm<sup>4</sup>  
Wx 19,45 cm<sup>3</sup>

Jxt 117,50 cm<sup>4</sup>

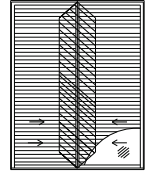


31

# Linha Nobile 3.2

## Ensaio

Montante Central



Jx 0,18 cm<sup>4</sup>  
Wx 0,17 cm<sup>3</sup>



**PNO-210**

Jx 95,57 cm<sup>4</sup>  
Wx 21,81 cm<sup>3</sup>

Jx 16,04 cm<sup>4</sup>  
Wx 6,09 cm<sup>3</sup>



**PNO-498**

PNO-027

Jx 0,15 cm<sup>4</sup>  
Wx 0,10 cm<sup>3</sup>

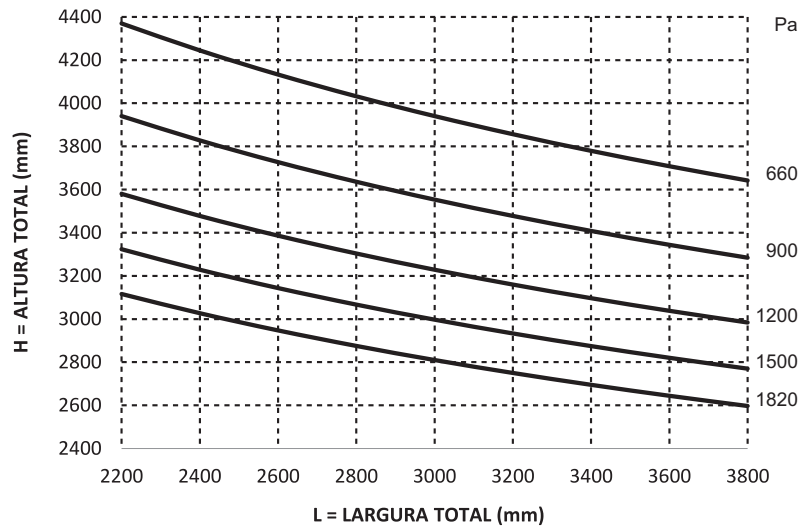
Jx 0,15 cm<sup>4</sup>  
Wx 0,10 cm<sup>3</sup>



**PNO-520**

Jx 88,97 cm<sup>4</sup>  
Wx 19,45 cm<sup>3</sup>

Jxt 201,06 cm<sup>4</sup>



32



# Linha *Nobile* 3.2

**04**

PERFIS



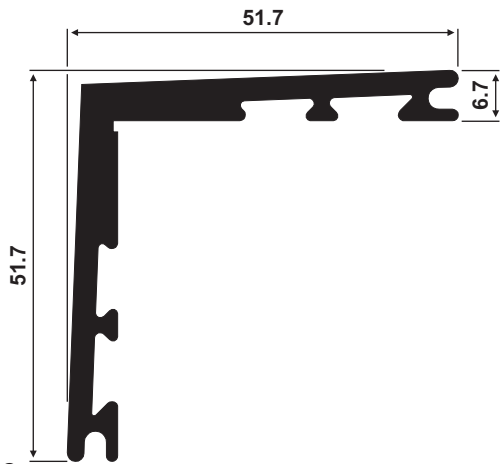
## ÍNDICE ANALÍTICO - perfis

PERFIL	Kg/m	PÁG.	PERFIL	Kg/m	PÁG.	PERFIL	Kg/m	PÁG.
PBG-057	0,172	04.11	PNO-042	1,091	04.23	PNO-158	0,874	04.09
PCL-006	1,156	04.01	PNO-043	0,832	04.23	PNO-159	1,173	04.05
PCL-011	0,325	04.01	PNO-044	1,243	04.04	PNO-160	2,120	04.10
PCM-060	0,276	04.02	PNO-047	1,158	04.05	PNO-162	1,091	04.12
PCM-063	0,219	04.02	PNO-048	0,946	04.12	PNO-163	1,106	04.19
PCM-064	0,176	04.02	PNO-049	0,903	04.12	PNO-164	0,165	04.11
PCM-098	0,336	04.02	PNO-050	0,810	04.15	PNO-176	1,481	04.07
PCM-099	0,426	04.02	PNO-051	0,924	04.15	PNO-177	1,554	04.13
PCM-151	0,288	04.02	PNO-055	0,759	04.11	PNO-178	1,554	04.13
PCM-200	0,195	04.02	PNO-056	0,616	04.23	PNO-180	1,402	04.21
PNI-007	0,700	04.25	PNO-058	0,734	04.23	PNO-210	2,996	04.17
PNI-008	0,973	04.28	PNO-059	0,174	04.11	PNO-347	1,033	04.05
PNI-009	0,752	04.28	PNO-062	1,764	04.08	PNO-366	1,466	04.08
PNI-014	0,473	04.30	PNO-066	1,568	04.08	PNO-480	1,530	04.16
PNI-015	0,858	04.30	PNO-068	0,417	04.22	PNO-490	1,460	04.16
PNI-027	1,012	04.25	PNO-070	2,232	04.10	PNO-498	1,767	04.18
PNI-035	1,436	04.24	PNO-071	2,082	04.10	PNO-500	1,271	04.16
PNI-039	0,994	04.29	PNO-072	1,161	04.10	PNO-510	1,333	04.16
PNI-040	1,275	04.29	PNO-074	0,775	04.22	PNO-520	2,778	04.17
PNI-055	0,370	04.30	PNO-076	0,779	04.22	PRM-005	0,190	04.03
PNI-279	0,996	04.27	PNO-077	0,326	04.22	PRM-014	0,201	04.03
PNI-301	1,250	04.26	PNO-083	0,409	04.19	PRM-016	0,421	04.03
PNI-302	2,465	04.26	PNO-085	0,530	04.22	PRM-018	0,261	04.03
PNI-303	1,022	04.27	PNO-091	0,152	04.22	PRM-037	0,186	04.03
PNI-321	1,021	04.24	PNO-092	0,156	04.22	PRM-340	0,157	04.03
PNI-322	1,672	04.24	PNO-107	0,516	04.19	PUS-385	0,334	04.31
PNI-323	0,702	04.25	PNO-111	0,092	04.05	PUS-389	0,296	04.31
PNI-329	1,228	04.25	PNO-115	1,335	04.04	PVZ-028	0,296	04.31
PNO-002	0,602	04.07	PNO-116	1,603	04.08	PVZ-066	0,3346	04.31
PNO-003	0,727	04.07	PNO-117	2,058	04.06			
PNO-004	1,983	04.05	PNO-124	0,796	04.07			
PNO-005	1,892	04.06	PNO-126	1,075	04.20			
PNO-006	0,691	04.11	PNO-127	1,655	04.21			
PNO-007	1,229	04.11	PNO-128	0,920	04.19			
PNO-016	0,285	04.23	PNO-129	1,228	04.18			
PNO-017	1,008	04.15	PNO-130	0,681	04.18			
PNO-018	1,320	04.12	PNO-131	0,845	04.18			
PNO-020	1,115	04.15	PNO-132	0,862	04.20			
PNO-022	1,063	04.11	PNO-133	0,950	04.20			
PNO-024	1,167	04.04	PNO-134	1,175	04.20			
PNO-026	0,163	04.11	PNO-137	1,572	04.14			
PNO-027	0,153	04.11	PNO-140	1,578	04.14			
PNO-028	0,454	04.06	PNO-144	1,089	04.09			
PNO-030	0,176	04.06	PNO-145	1,280	04.09			

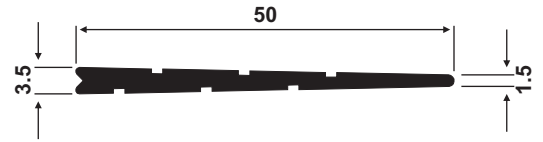


# Linha Nobile 3.2

Perfis



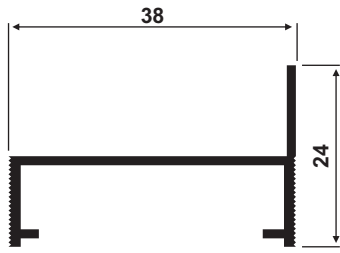
**PCL-006**  
CL-006  
1,156 kg/m



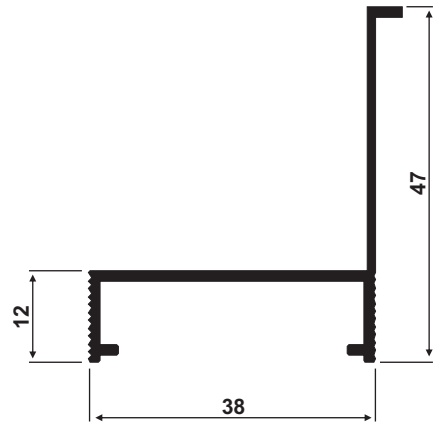
**PCL-011**  
CL-011  
0,325 kg/m

# Linha Nobile 3.2

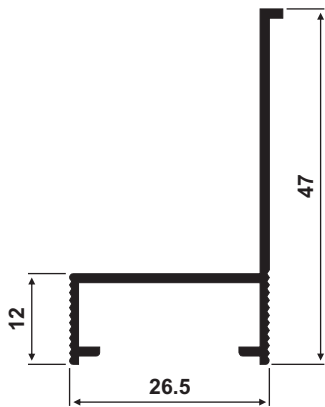
Perfis



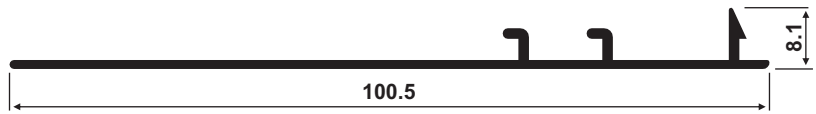
**PCM-060**  
CM-060  
0,284 kg/m



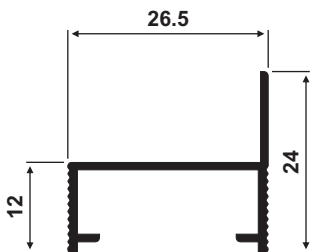
**PCM-098**  
0,336 Kg/m



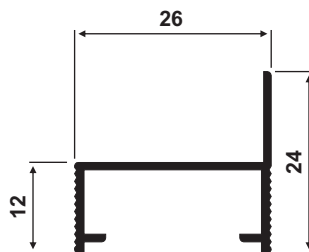
**PCM-151**  
CM-151  
0,288 kg/m



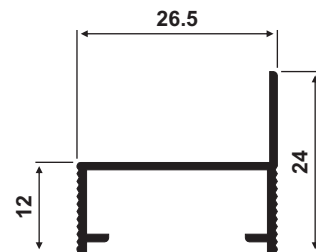
**PCM-099**  
0,426 Kg/m



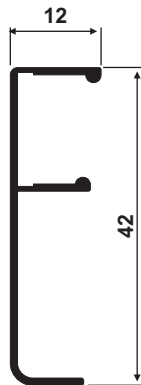
**PCM-063**  
CM-063  
0,219 kg/m



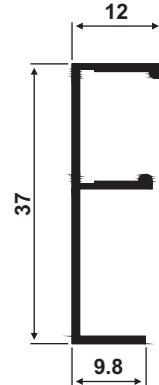
**PCM-200**  
0,195 kg/m



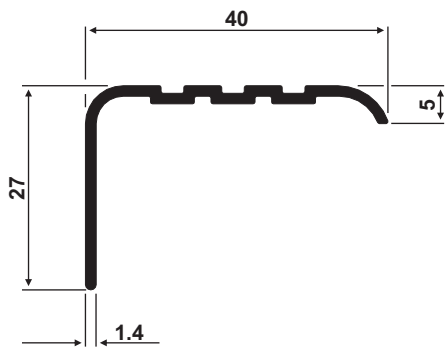
**PCM-064**  
0,176 kg/m



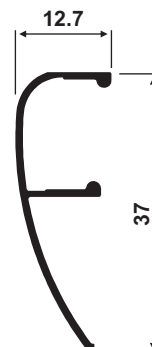
**PRM-014**  
MN-014  
0,201 kg/m



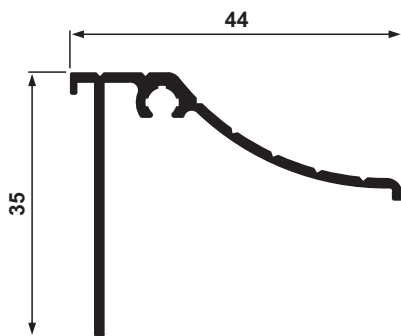
**PRM-005**  
MP-347  
0,190 kg/m



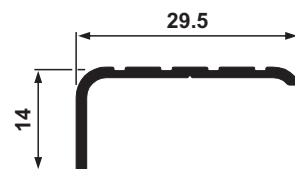
**PRM-018**  
ME-013  
0,261 Kg/m



**PRM-037**  
0,186 kg/m



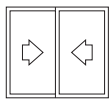
**PRM-016**  
CM-169  
0,421 kg/m



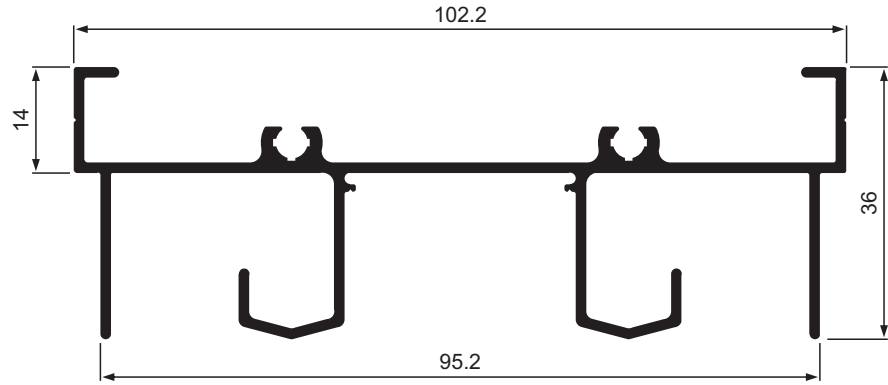
**PRM-340**  
0,157 kg/m

# Linha Nobile 3.2

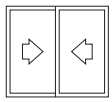
Perfis



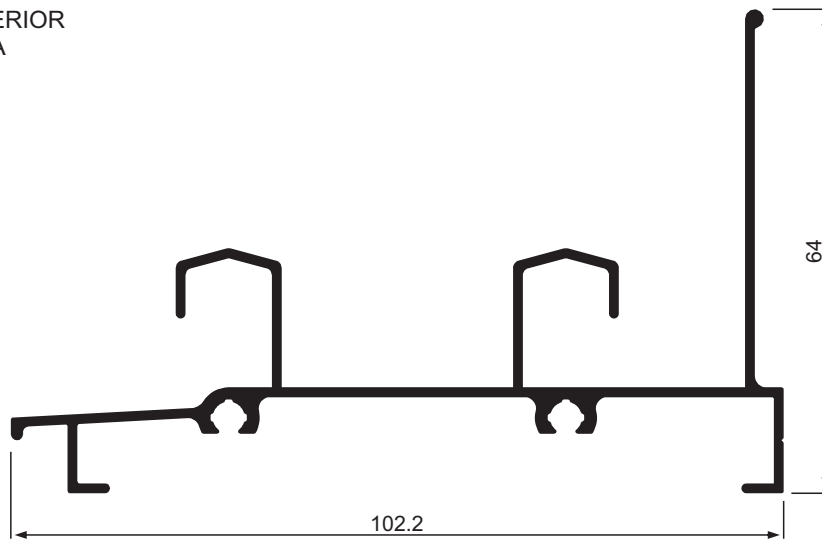
TRILHO SUPERIOR  
JANELA/PORTA



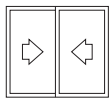
**PNO-044**  
1,243 kg/m



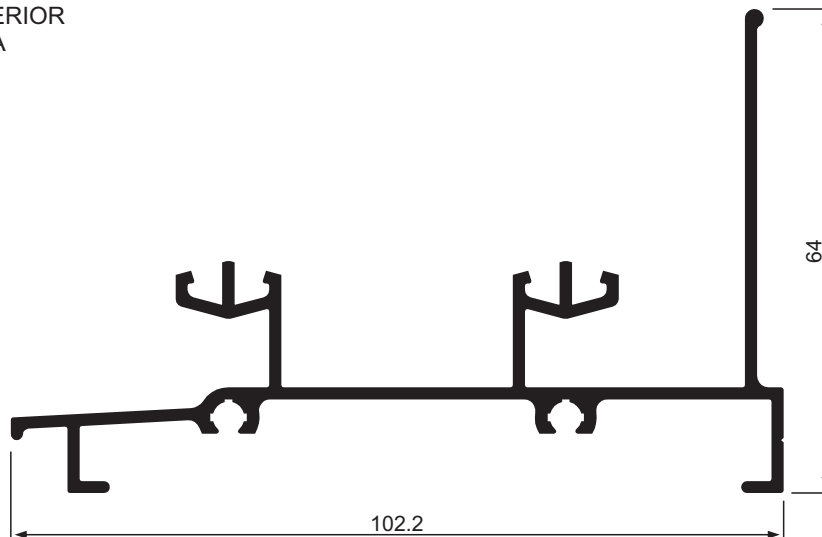
TRILHO INFERIOR  
JANELA



**PNO-024**  
1,167 kg/m

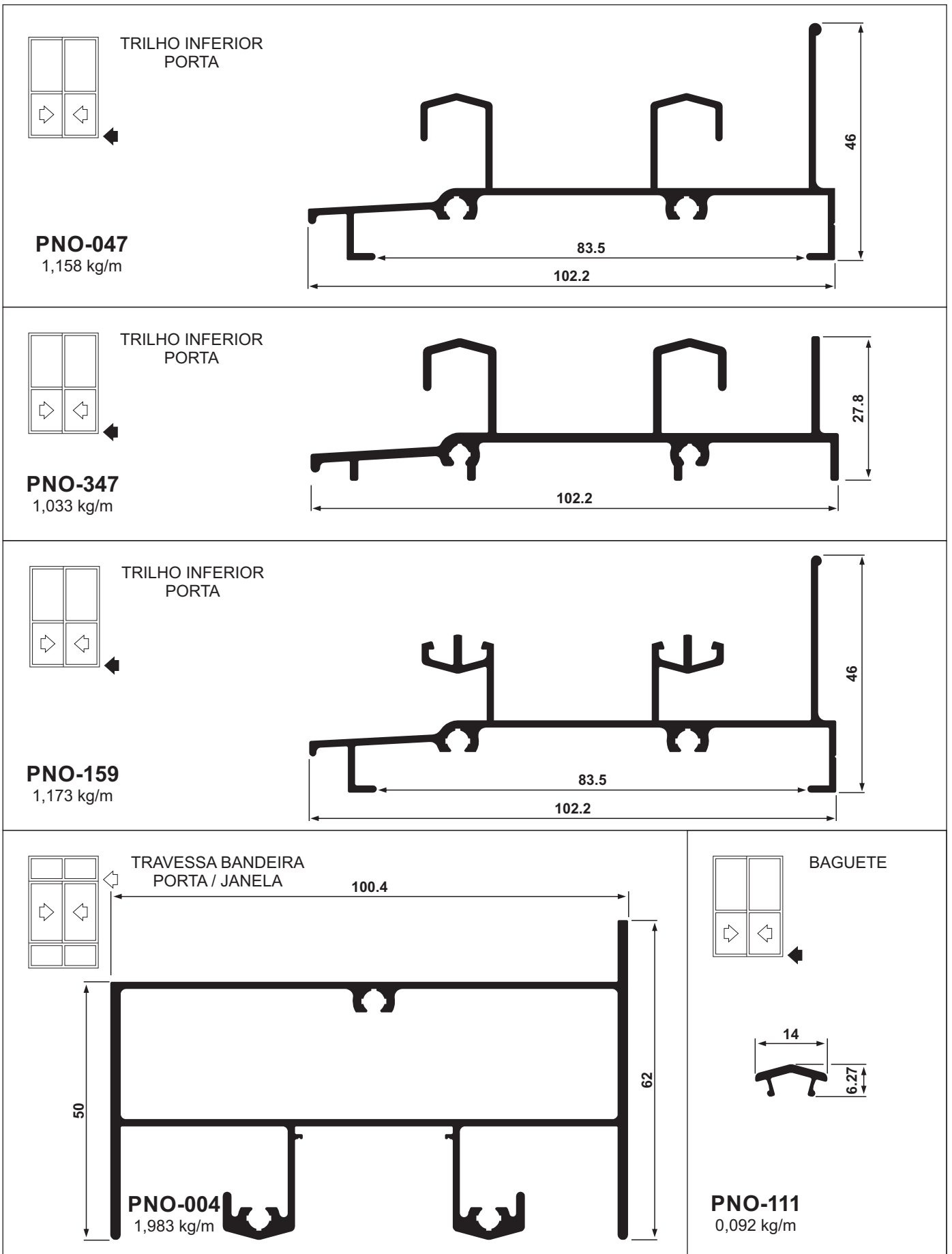


TRILHO INFERIOR  
JANELA



**PNO-115**  
1,335 kg/m

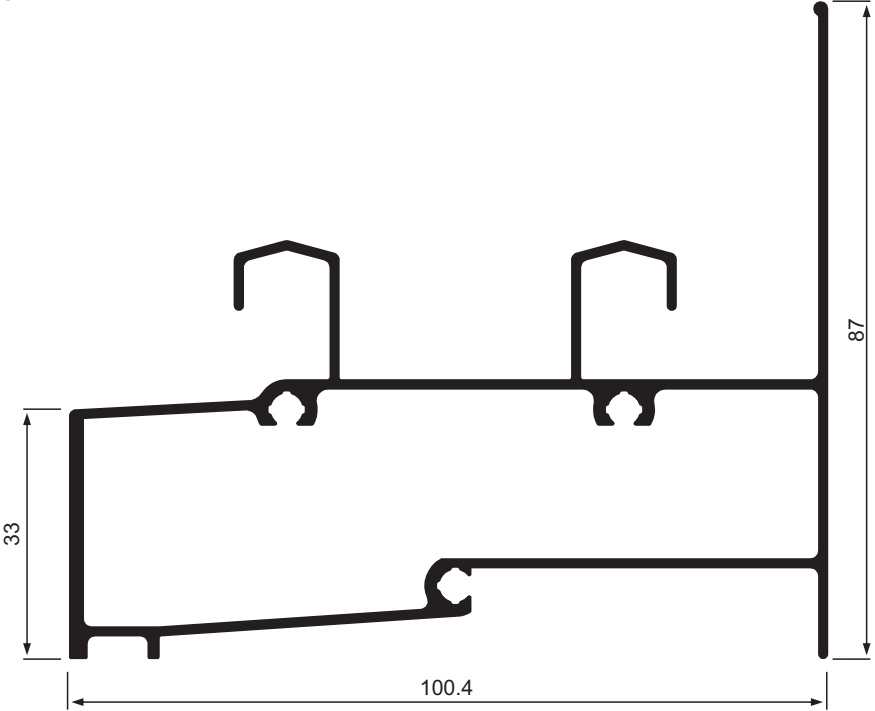
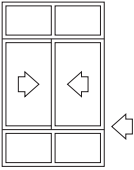




# Linha Nobile 3.2

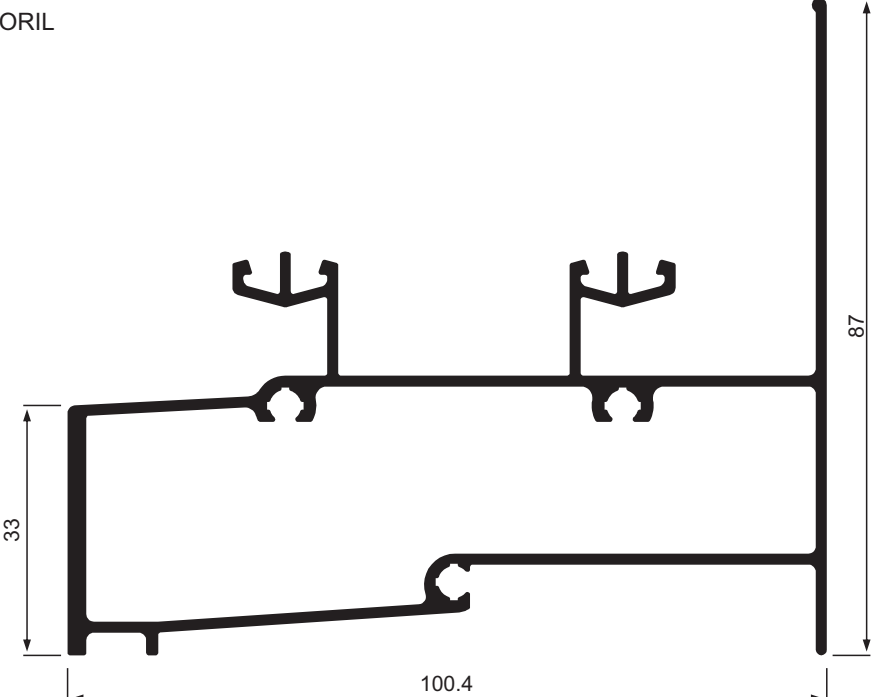
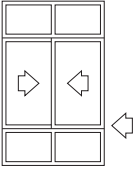
Perfis

TRAVESSA PEITORIL JANELA



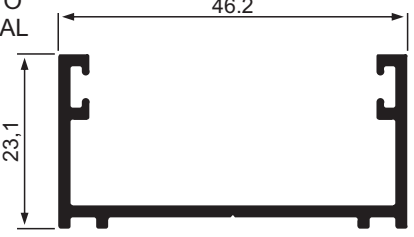
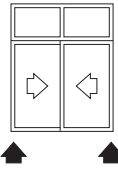
**PNO-005**  
1,892 kg/m

TRAVESSA PEITORIL JANELA



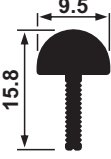
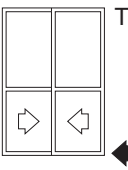
**PNO-117**  
2,058 kg/m

COMPLEMENTO MARCO LATERAL

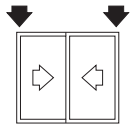


**PNO-028**  
0,454 kg/m

TRILHO ÚNICO

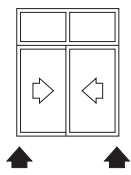
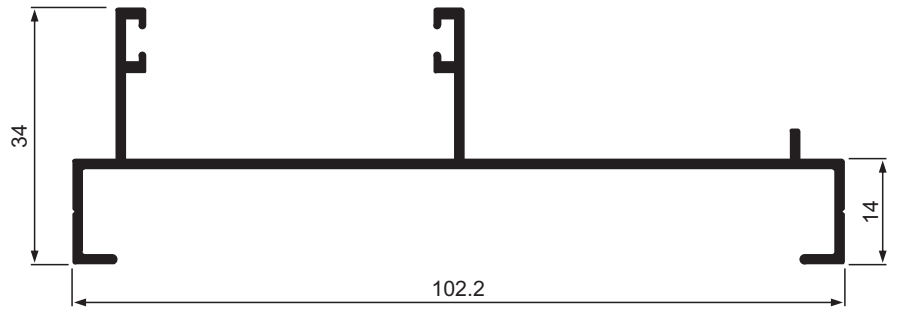


**PNO-030**  
0,176 kg/m



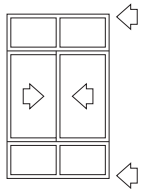
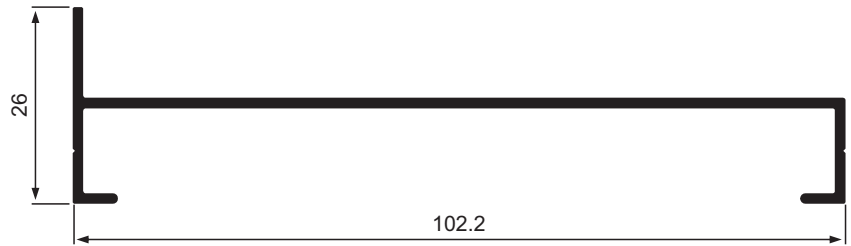
MARCO LATERAL  
PORTA / JANELA

**PNO-124**  
0,796 kg/m



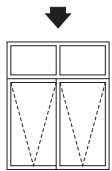
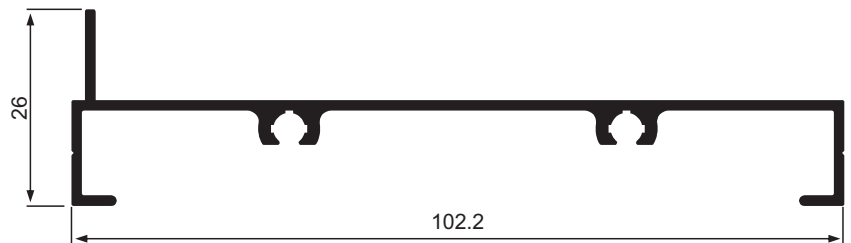
MARCO LATERAL  
PORTA / JANELA

**PNO-002**  
0,602 kg/m



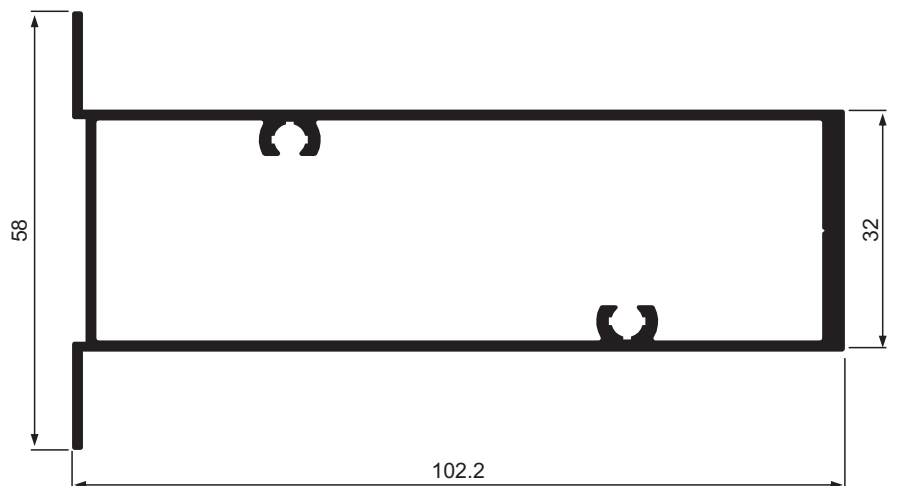
MARCO BANDEIRA  
PEITORIL

**PNO-003**  
0,727 kg/m



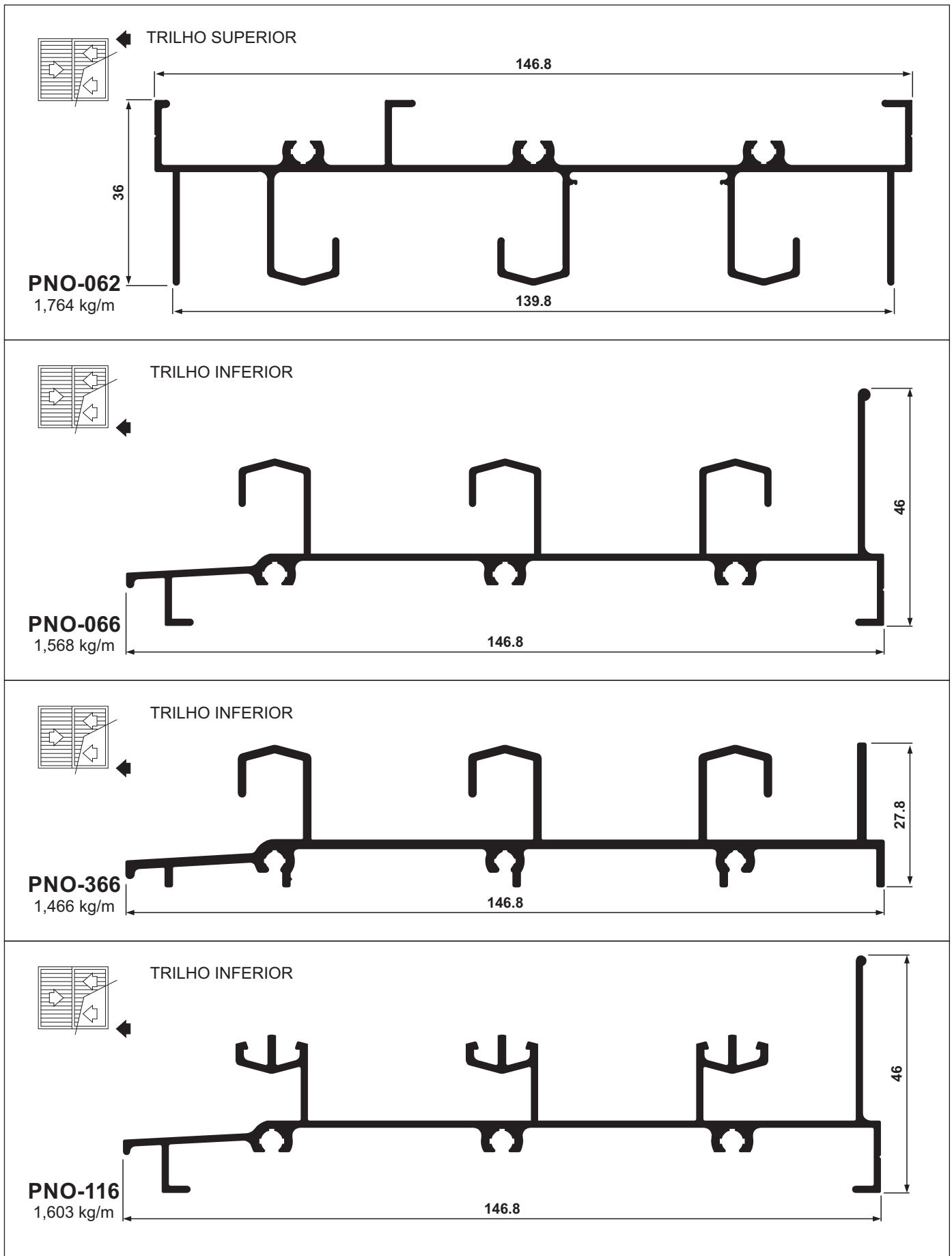
COLUNA

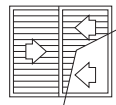
**PNO-176**  
1,481 kg/m



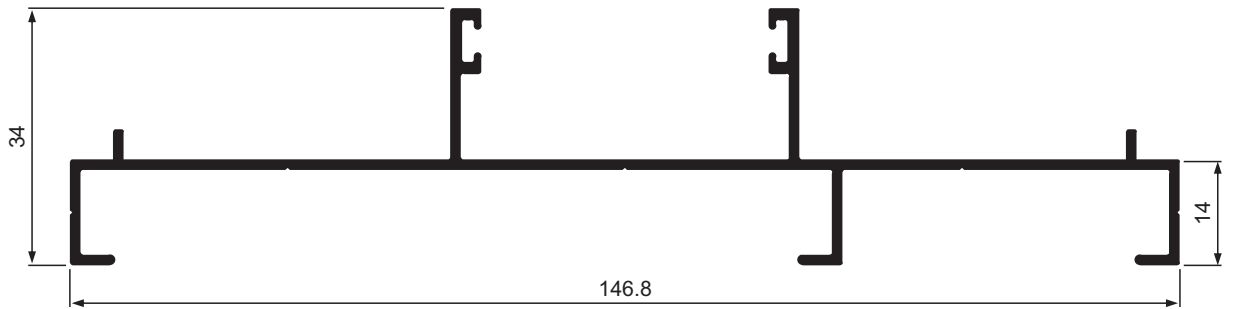
# Linha Nobile 3.2

Perfis

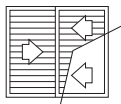




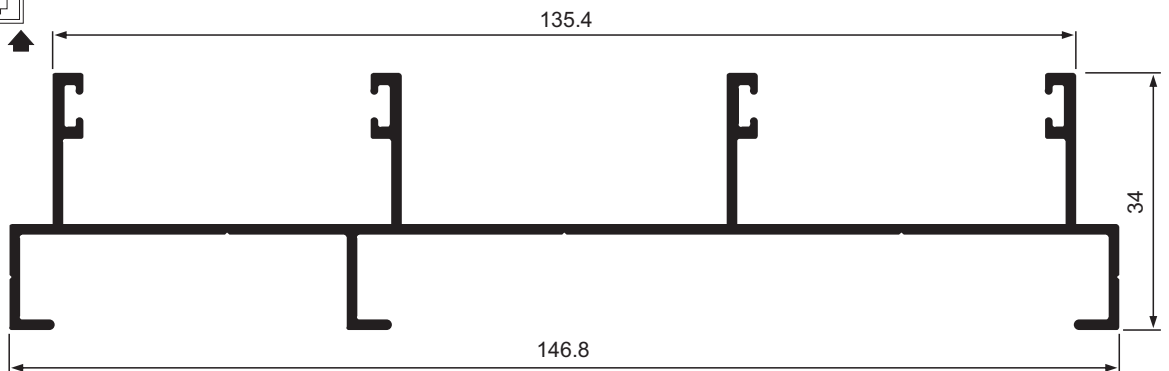
MARCO LATERAL



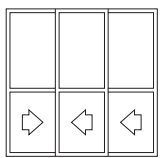
**PNO-144**  
1,089 kg/m



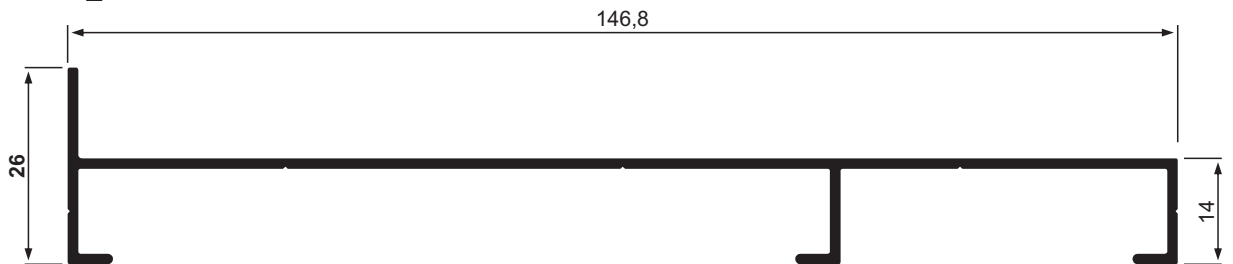
MARCO LATERAL



**PNO-145**  
1,280 kg/m



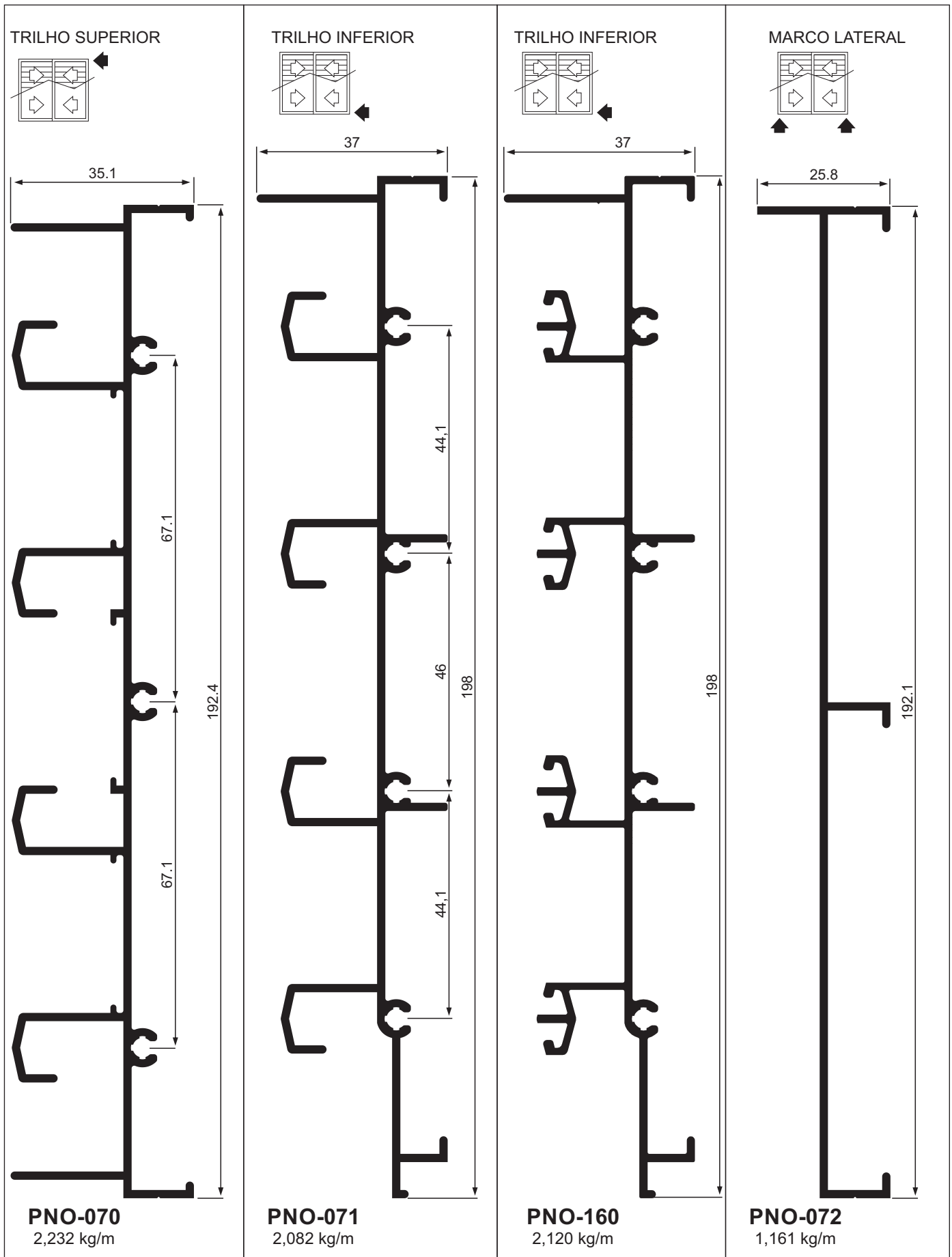
MARCO LATERAL



**PNO-158**  
0,874 kg/m

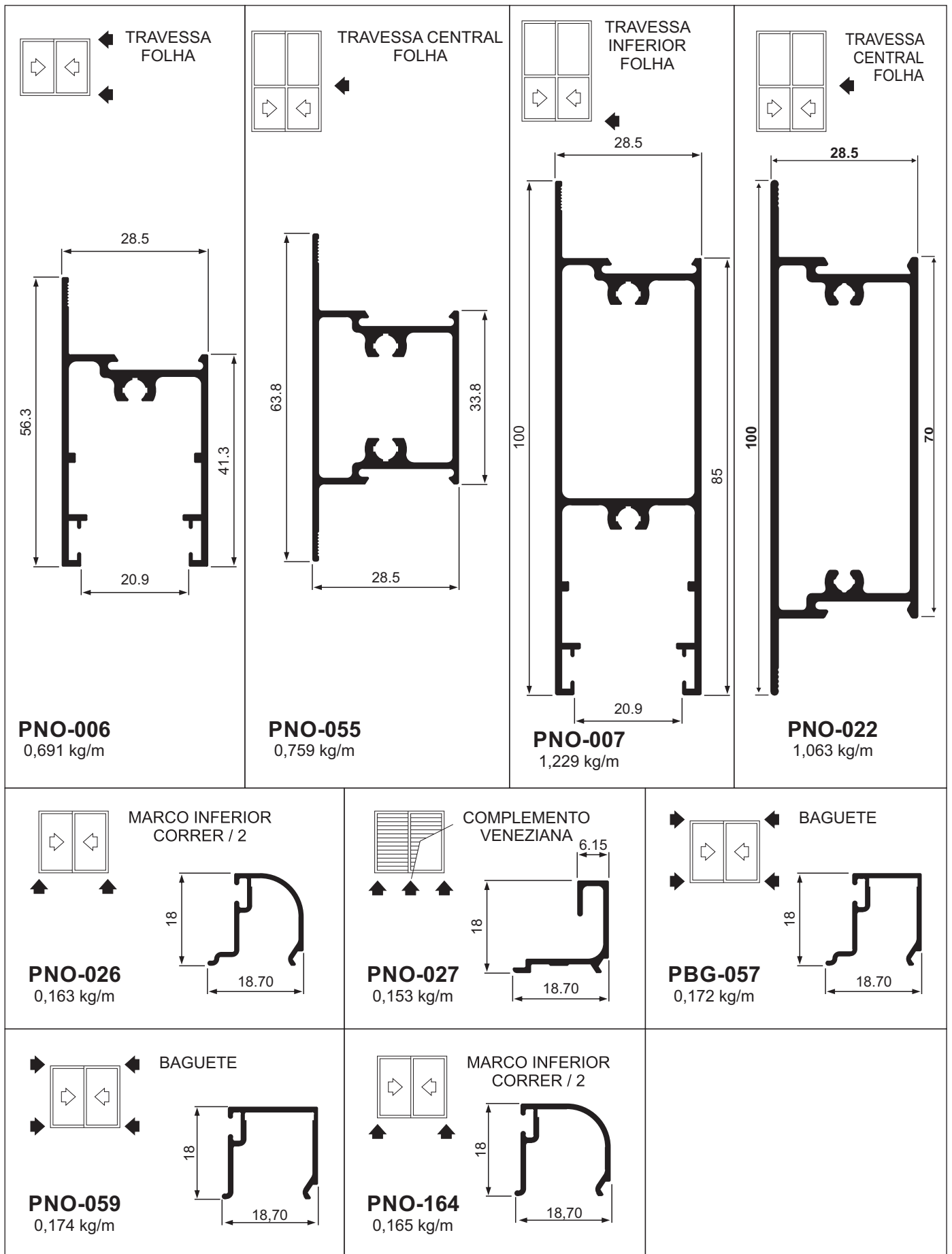
# Linha Nobile 3.2

## Perfis



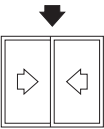
# Linha Nobile 3.2

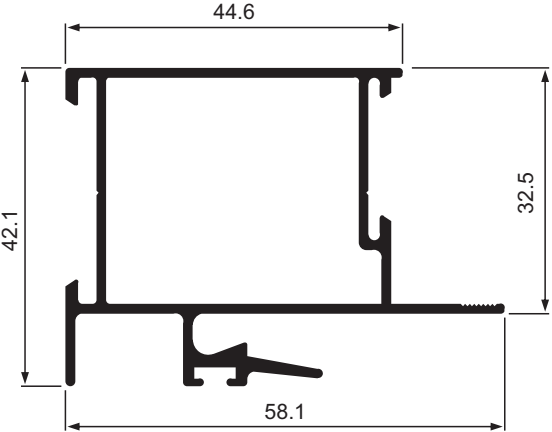
## Perfis



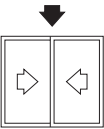
# Linha Nobile 3.2

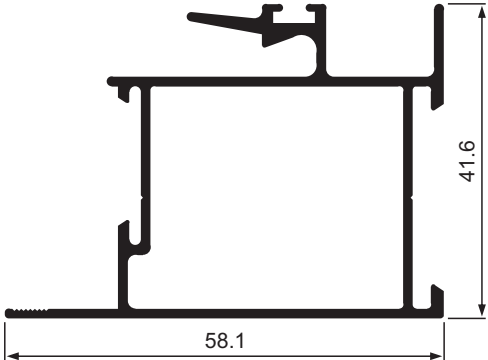
## Perfis


**MONTANTE MÃO DE AMIGO**

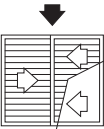


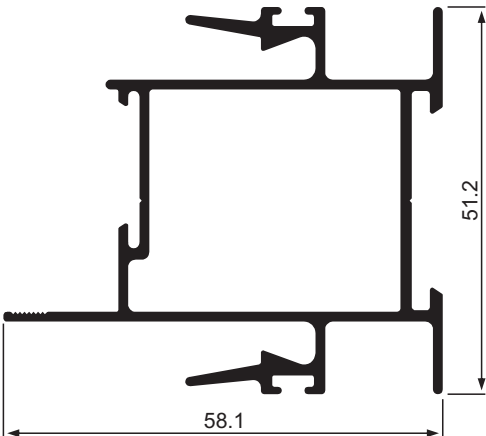
**PNO-048**  
0,946 kg/m


**MONTANTE MÃO DE AMIGO**

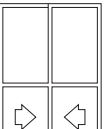


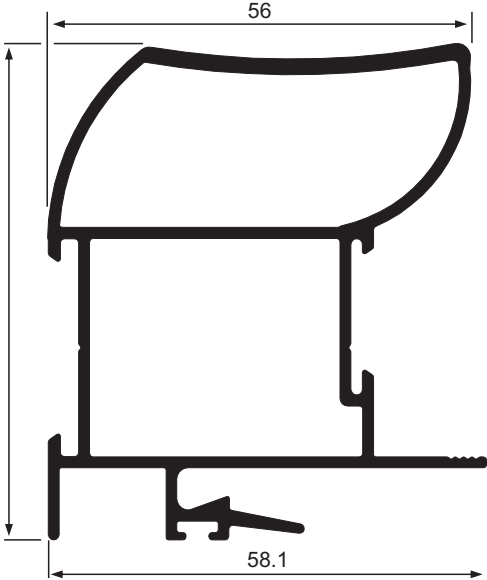
**PNO-049**  
0,903 kg/m


**MONTANTE MÃO DE AMIGO**



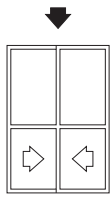
**PNO-162**  
1,091 kg/m


**MONTANTE MÃO DE AMIGO**

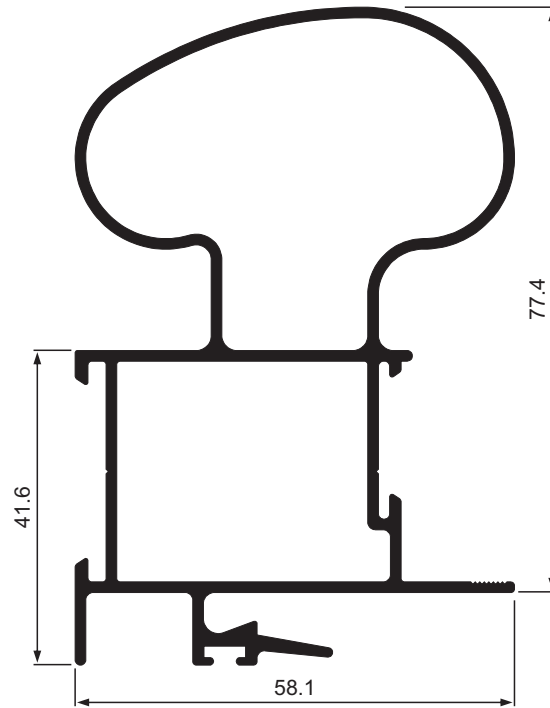


**PNO-018**  
1,320 kg/m

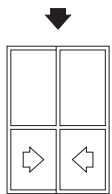




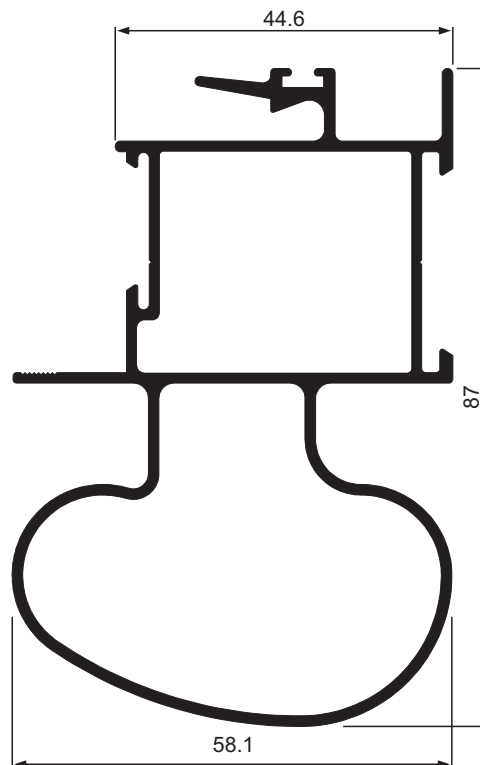
MONTANTE  
MÃO DE AMIGO



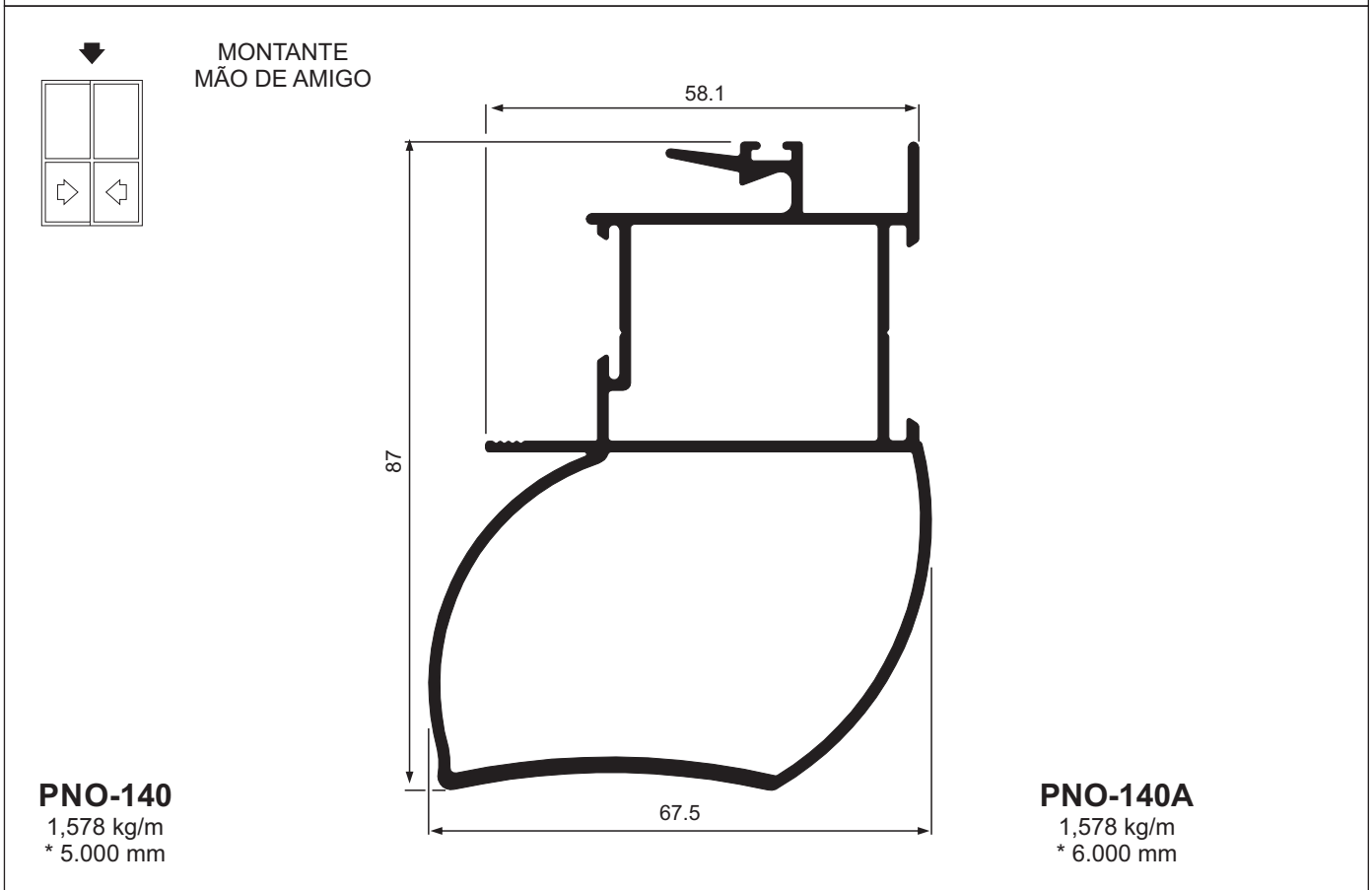
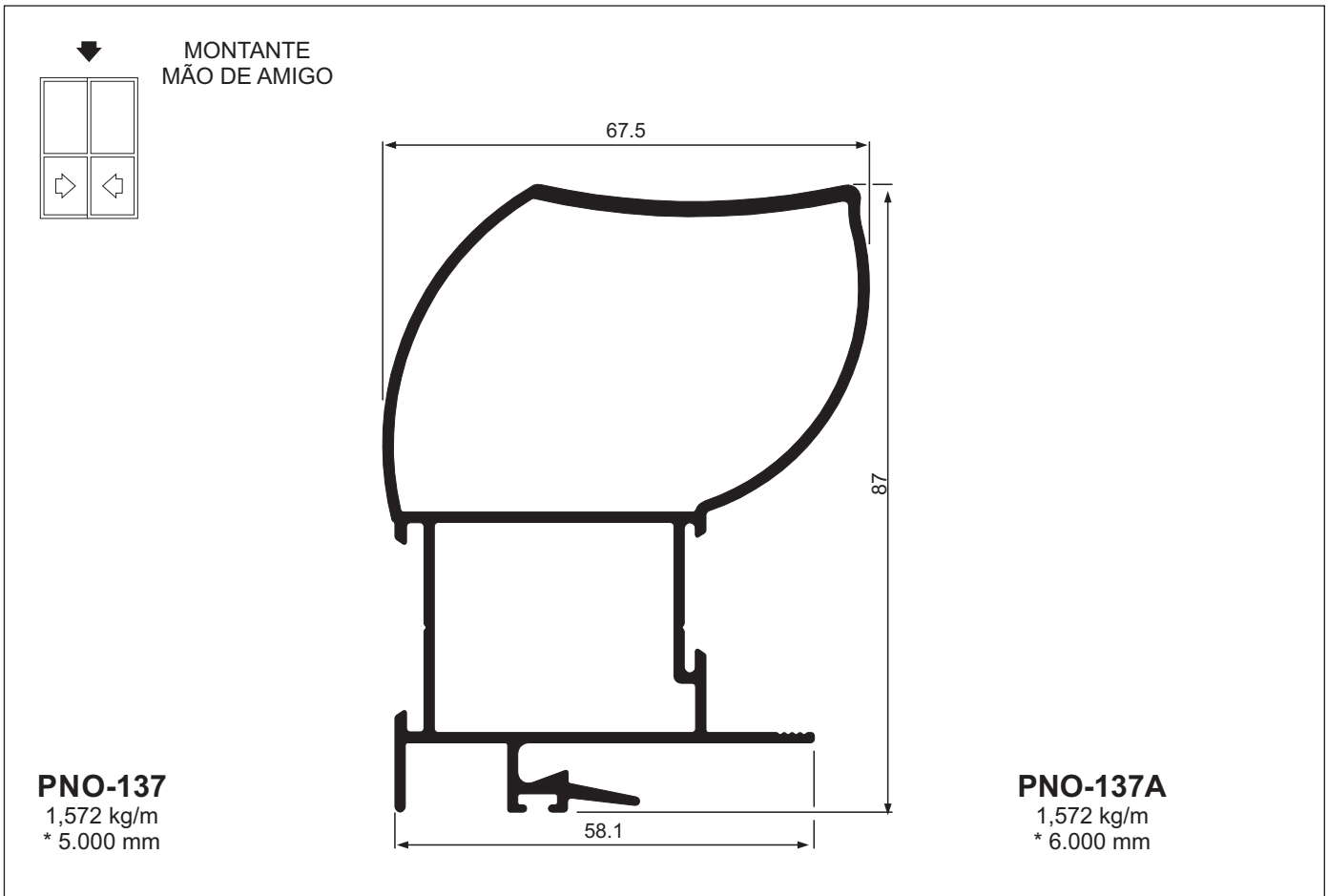
**PNO-177**  
1,554 kg/m  
\* 5.000 mm

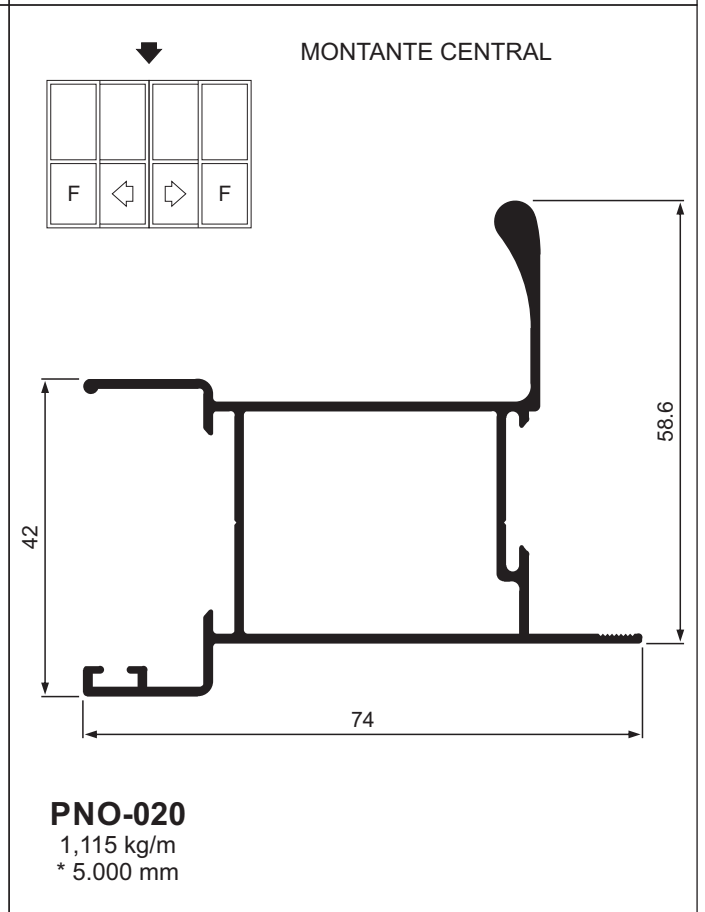
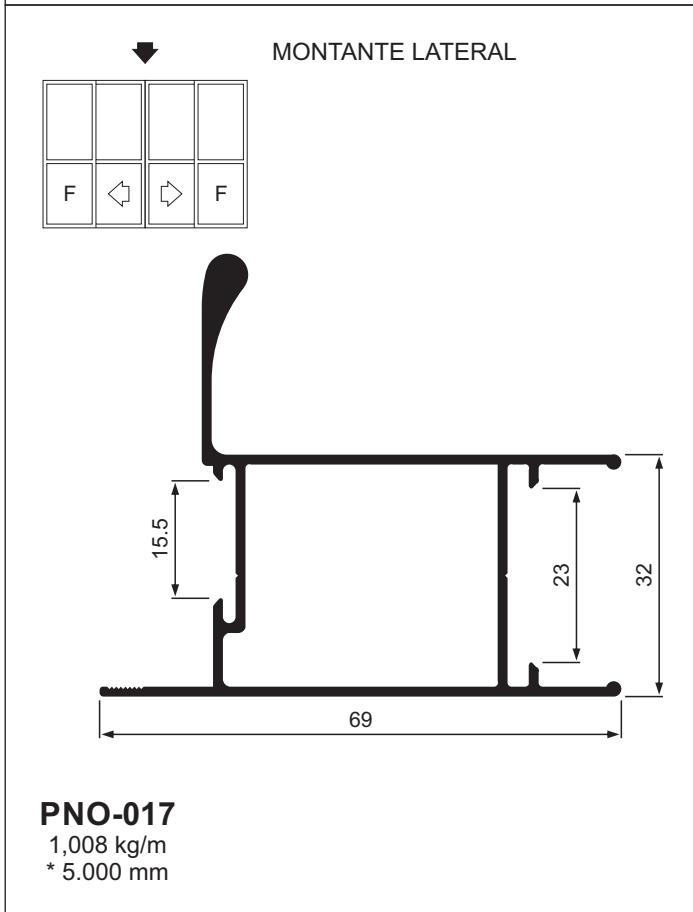
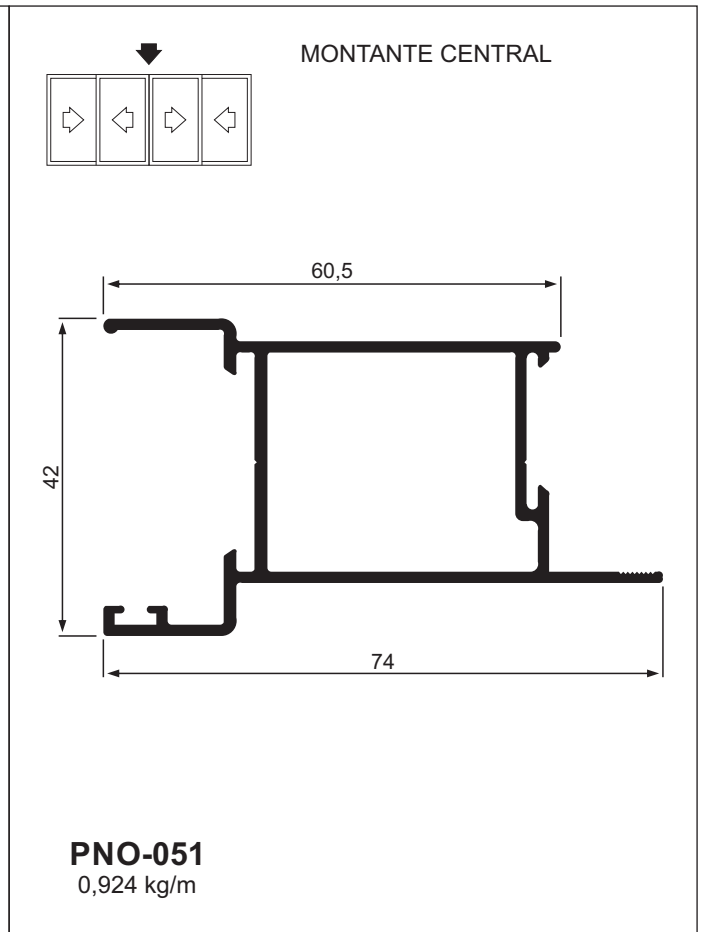
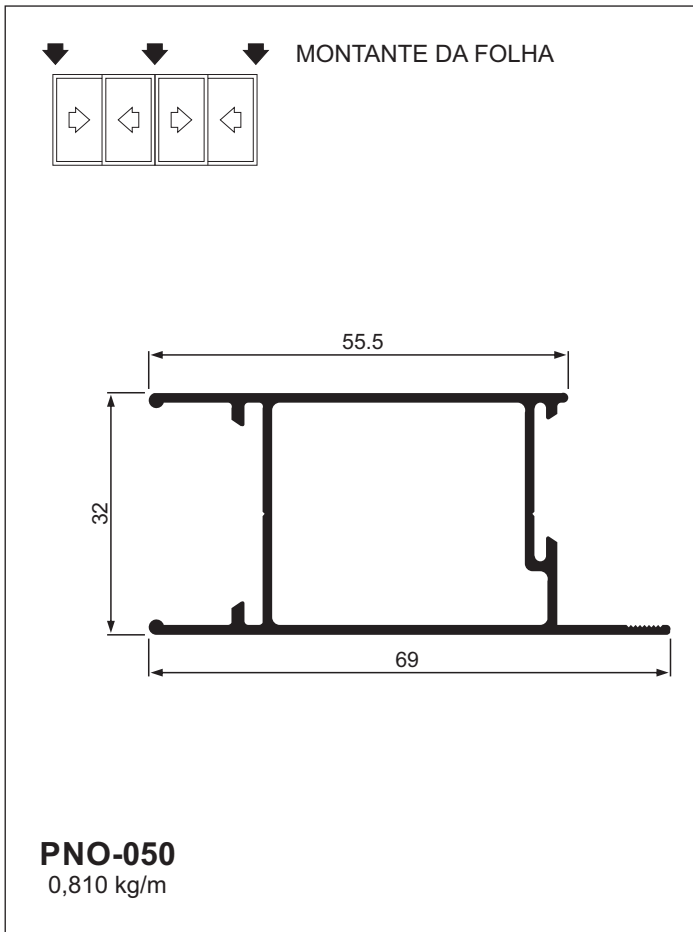


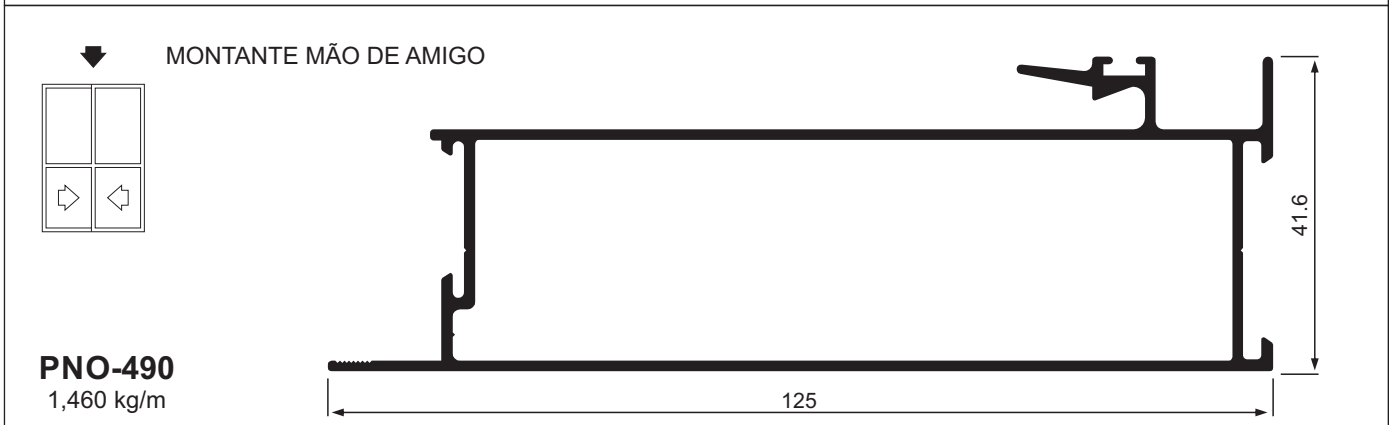
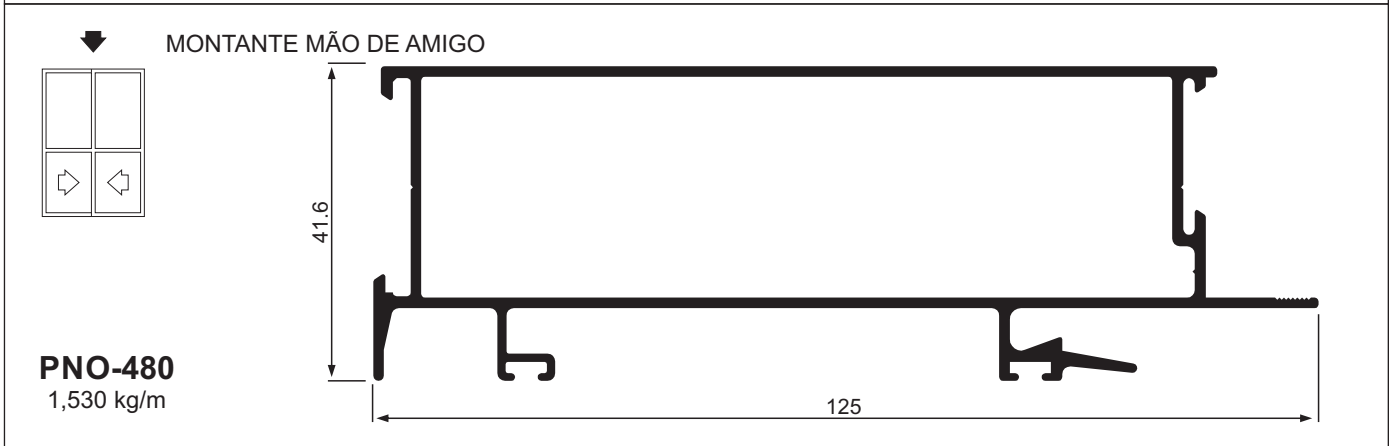
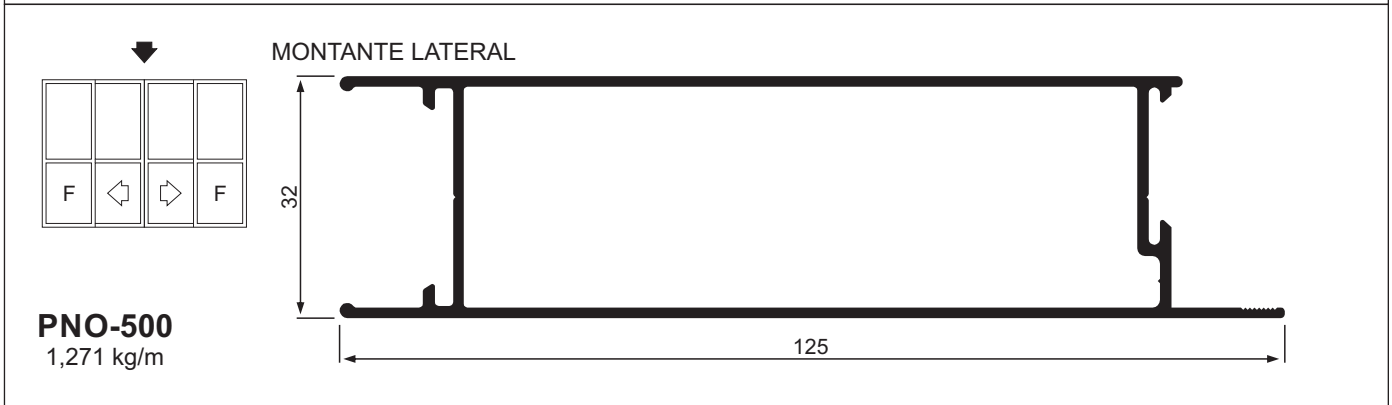
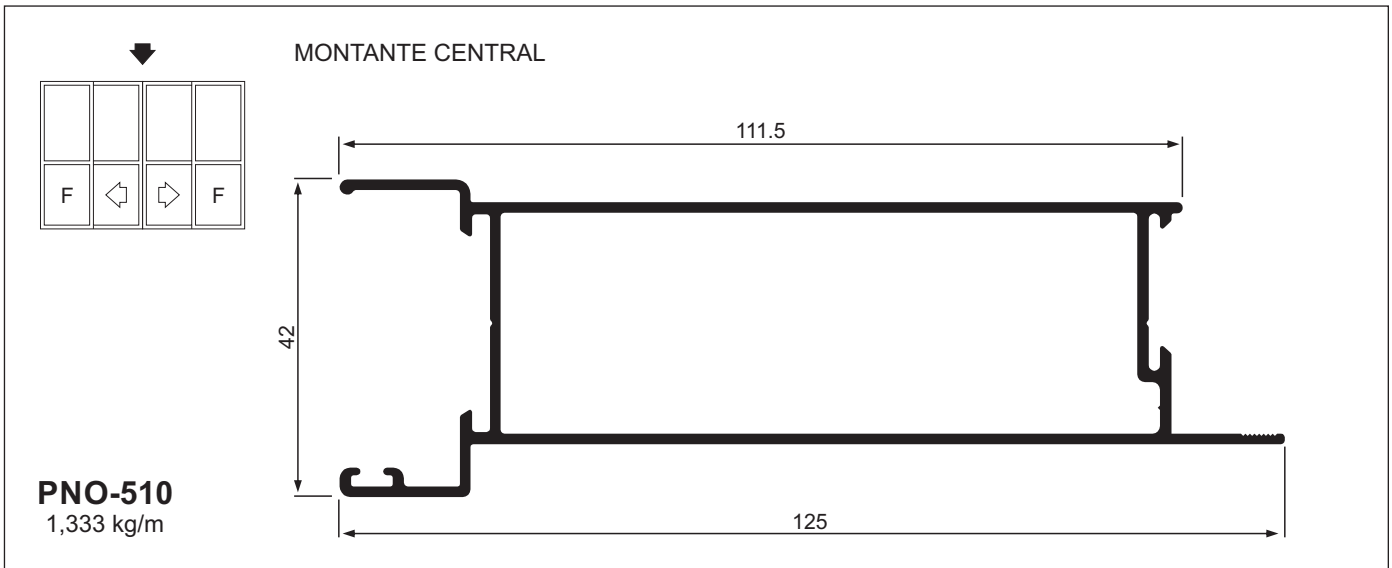
MONTANTE  
MÃO DE AMIGO

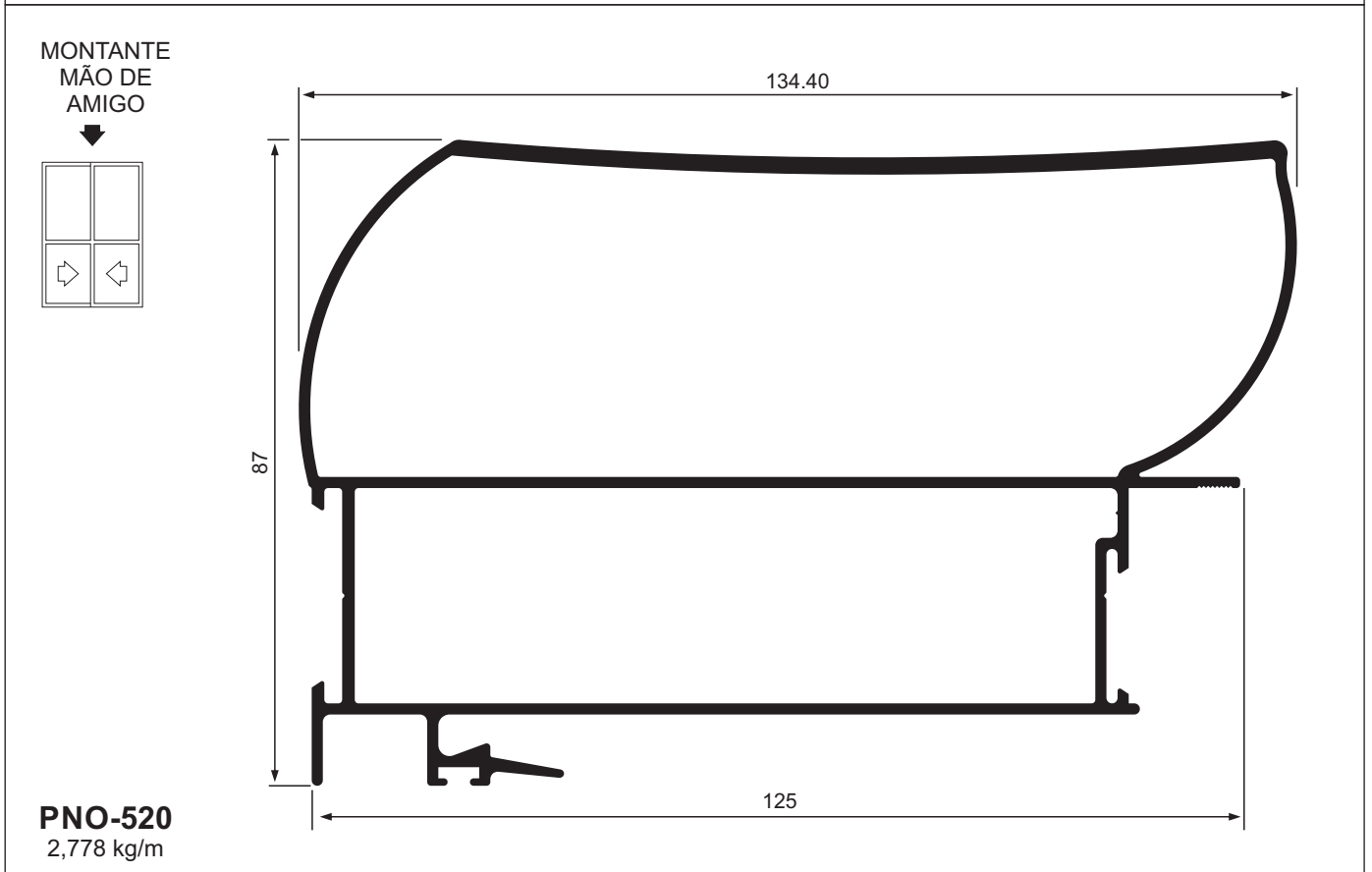
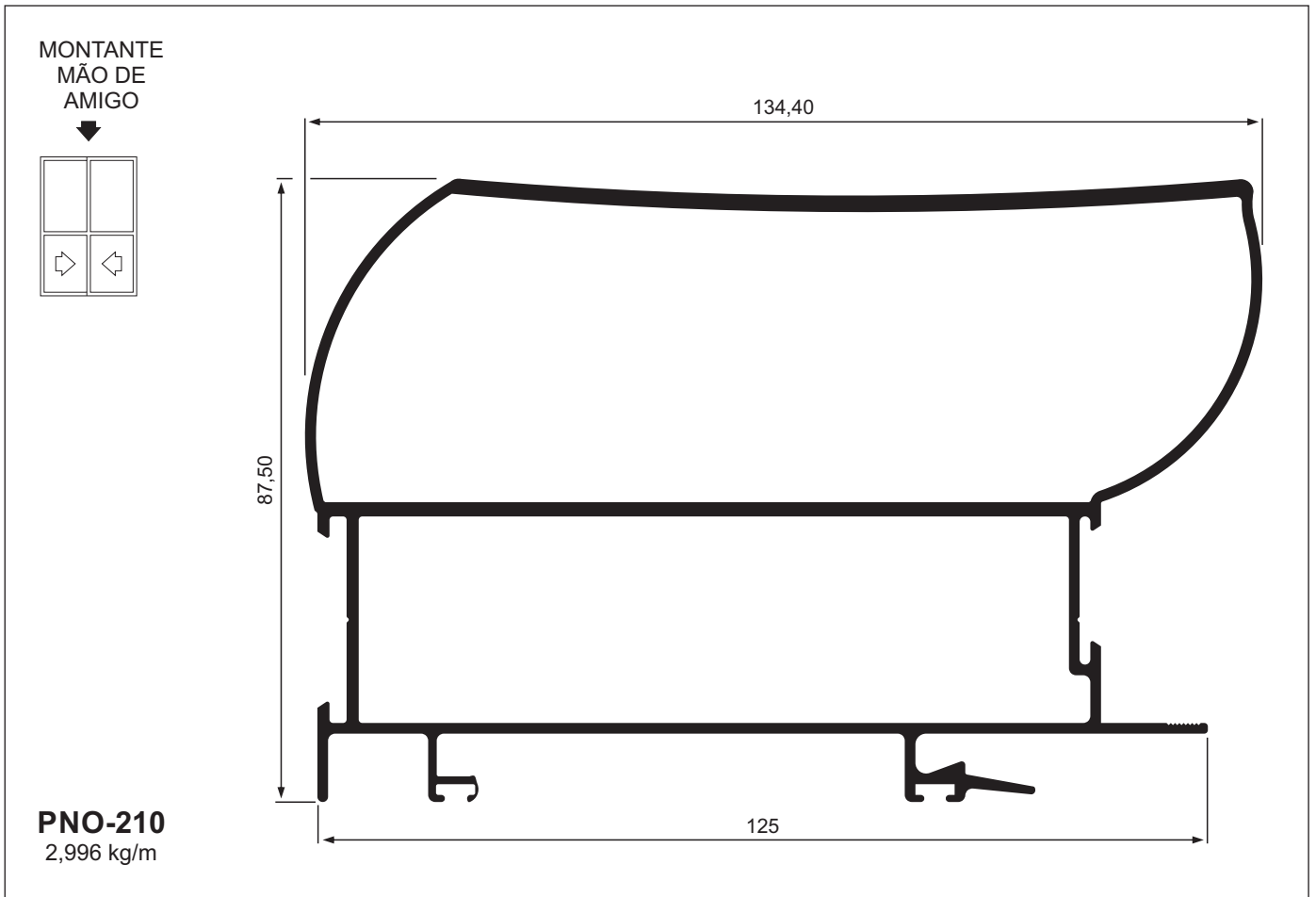


**PNO-178**  
1,554 kg/m  
\* 5.000 mm



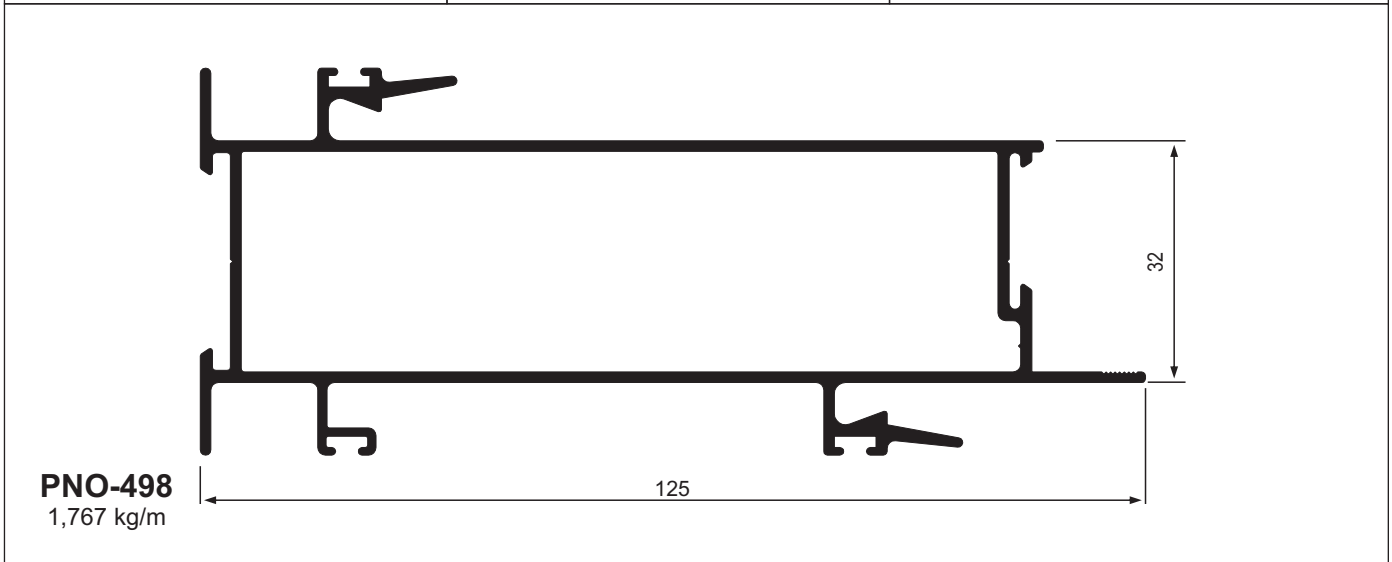
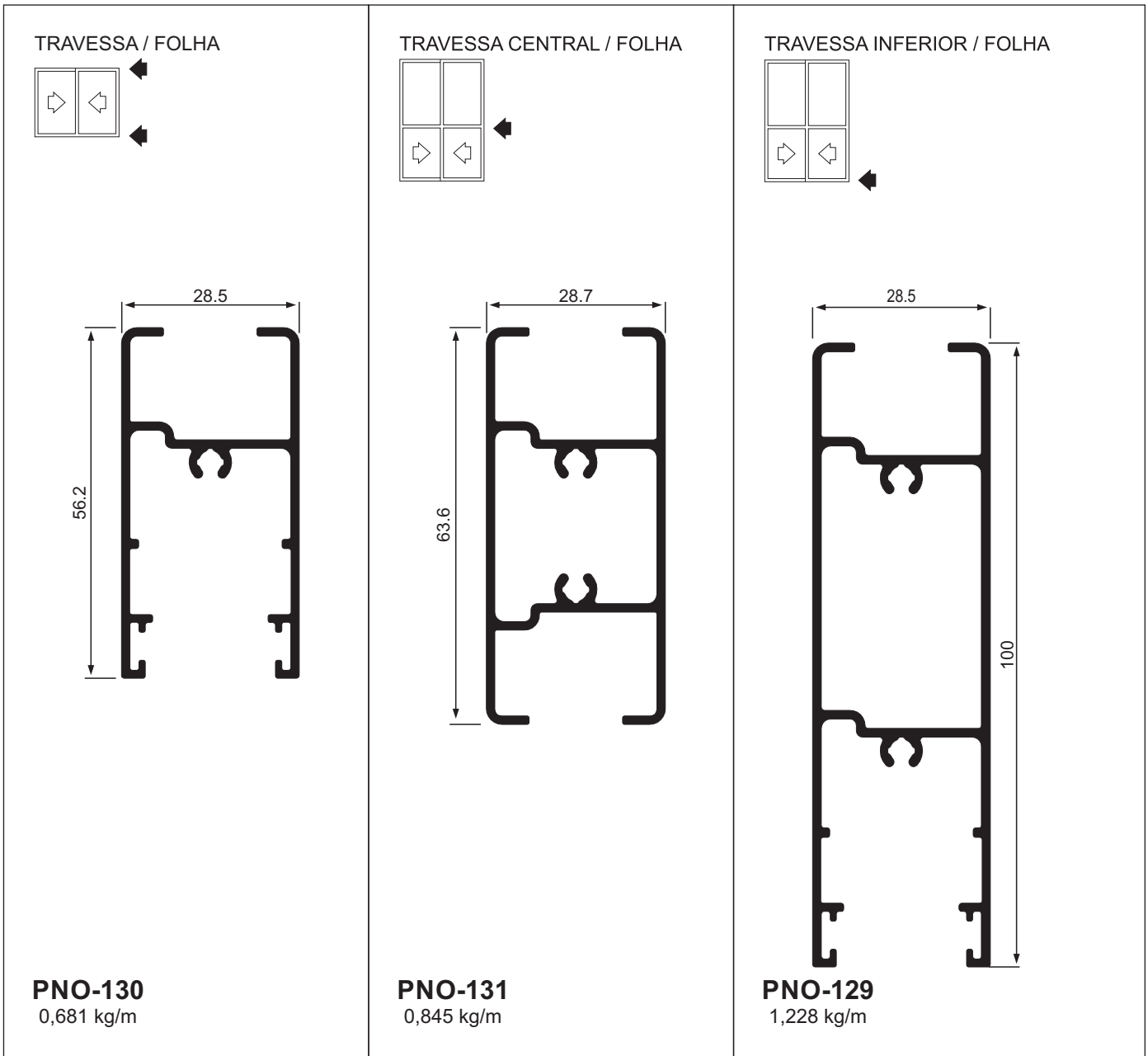






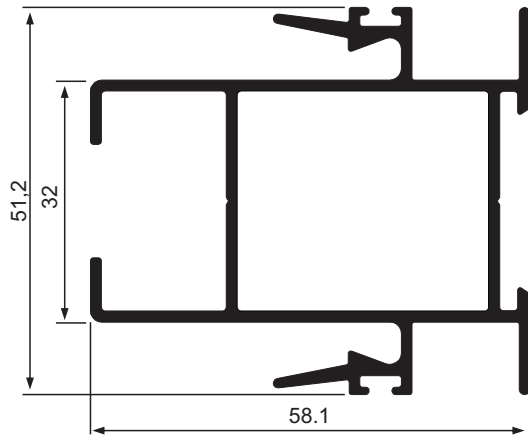
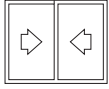
# Linha Nobile 3.2

## Perfis





MONTANTE MÃO DE AMIGO

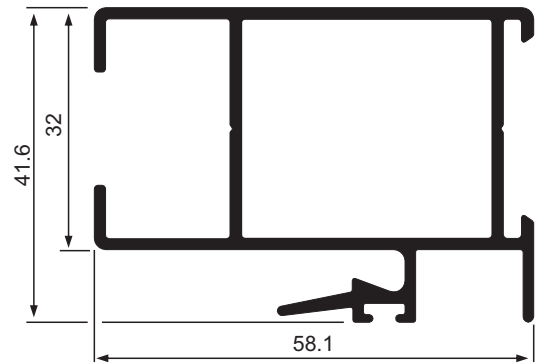
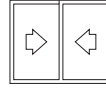


**PNO-163**

1,106 kg/m

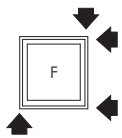


MONTANTE MÃO DE AMIGO

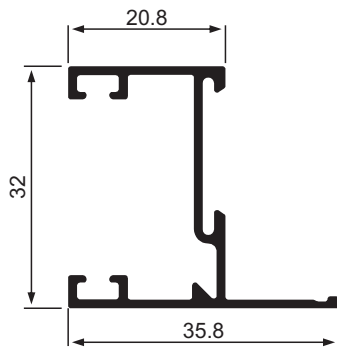


**PNO-128**

0,920 kg/m

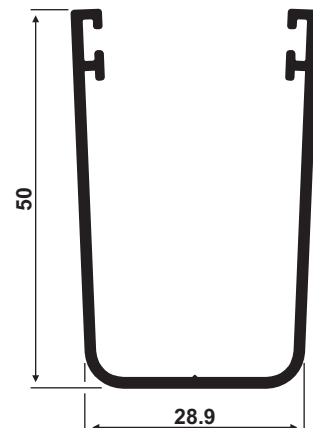


MARCO



**PNO-083**

0,409 kg/m



**PNO-107**

0,516 Kg/m

# Linha Nobile 3.2

## Perfis

**MONTANTE DA FOLHA**

**PNO-132**  
0,862 kg/m

**MONTANTE CENTRAL**

**PNO-133**  
0,950 kg/m

**MONTANTE CENTRAL FOLHA**

**PNO-126**  
1,075 kg/m

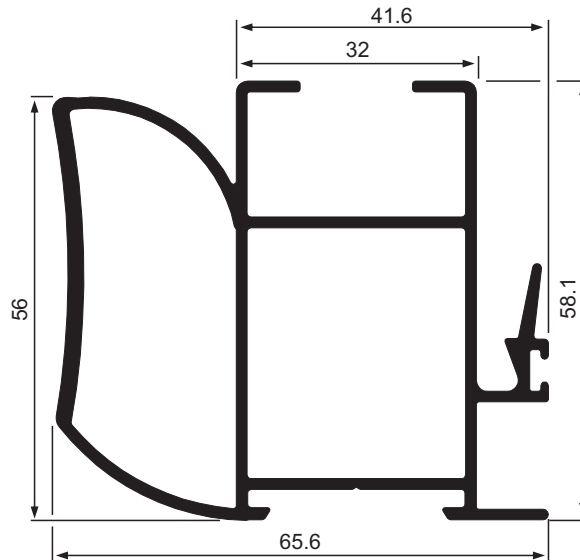
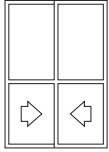
**MONTANTE LATERAL DA FOLHA**

**PNO-134**  
1,175 kg/m





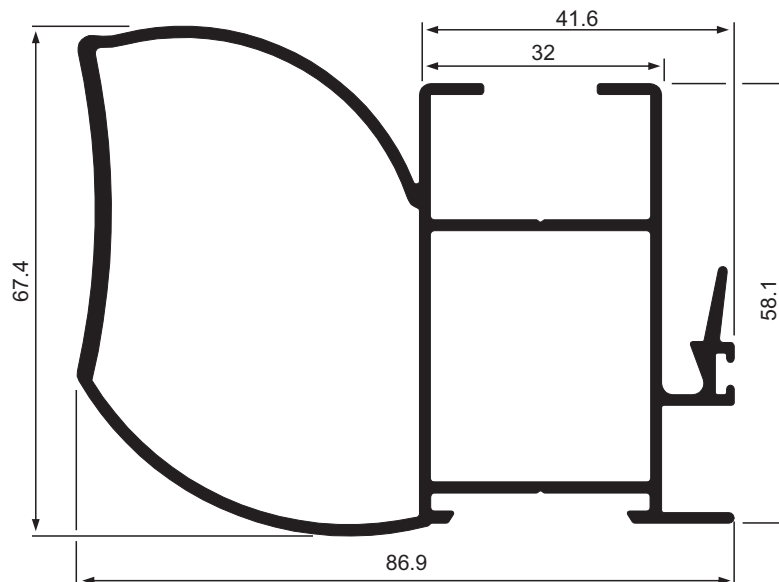
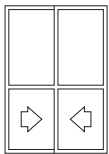
MONTANTE  
MÃO DE AMIGO



**PNO-180**  
1,402 kg/m



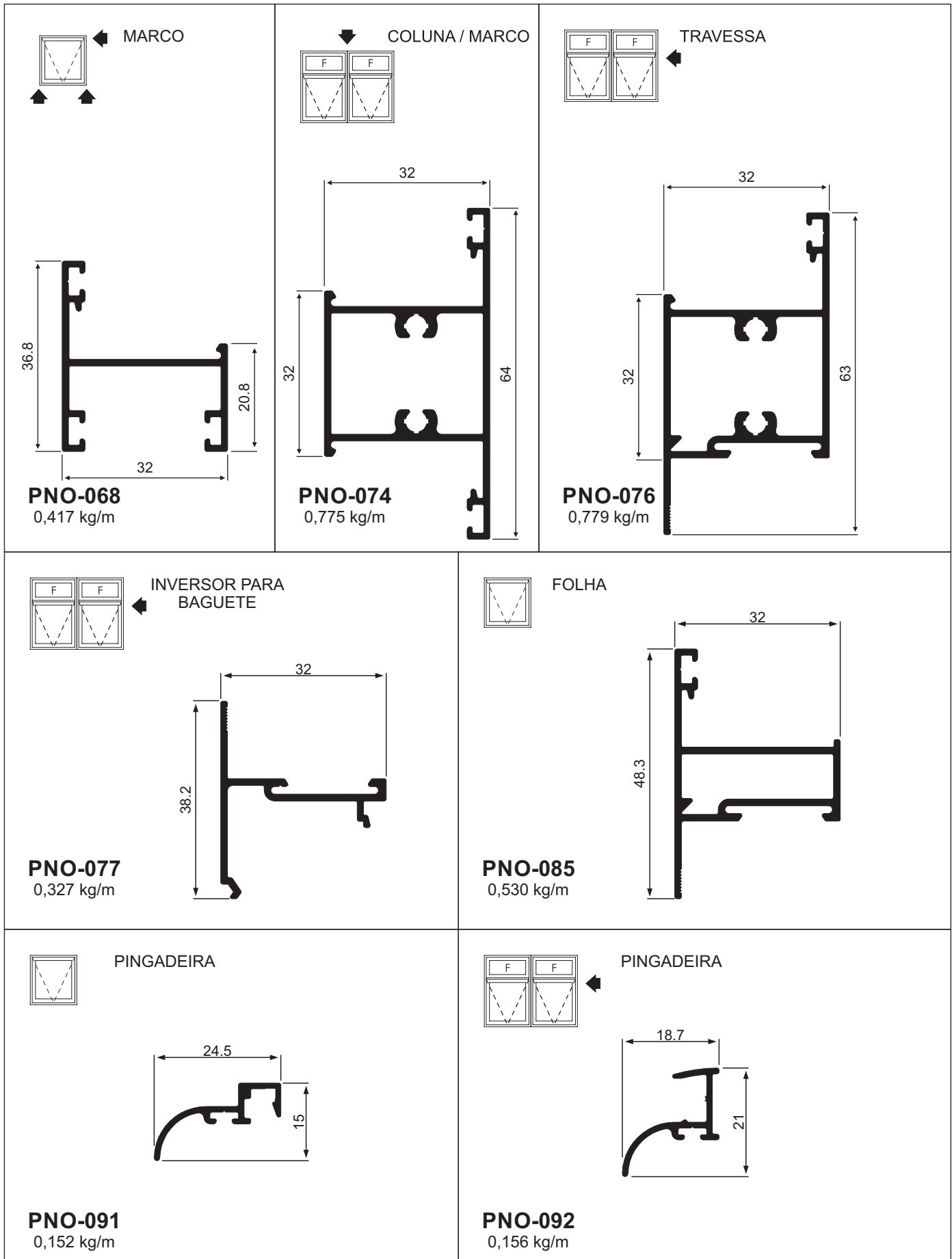
MONTANTE  
MÃO DE AMIGO

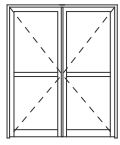


**PNO-127**  
1,655 kg/m  
\* 5.000 mm

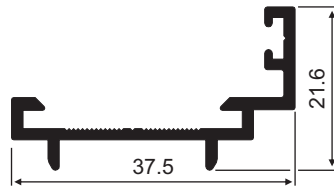
# Linha Nobile 3.2

## Perfis



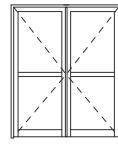


COMPLEMENTO / FOLHA

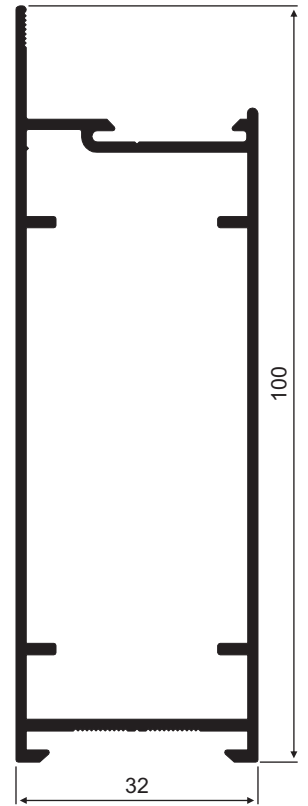


**PNO-016**

0,285 kg/m

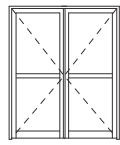


MONTANTE / FOLHA

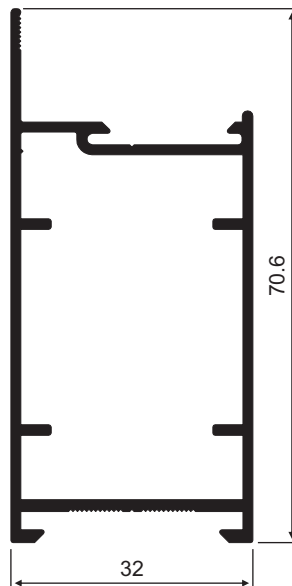


**PNO-042**

1,091 kg/m

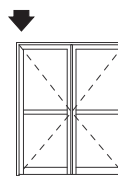


MONTANTE / FOLHA

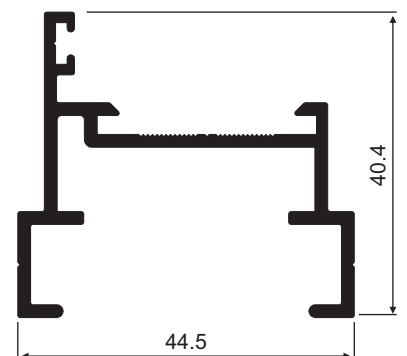


**PNO-043**

0,832 kg/m

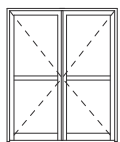


MARCO LATERAL

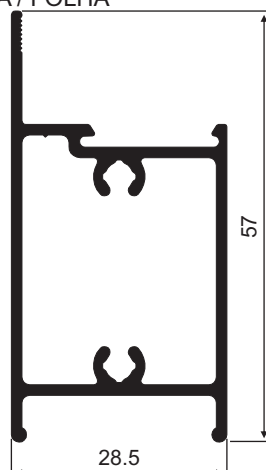


**PNO-056**

0,616 kg/m

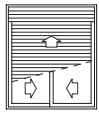


TRAVESSA / FOLHA

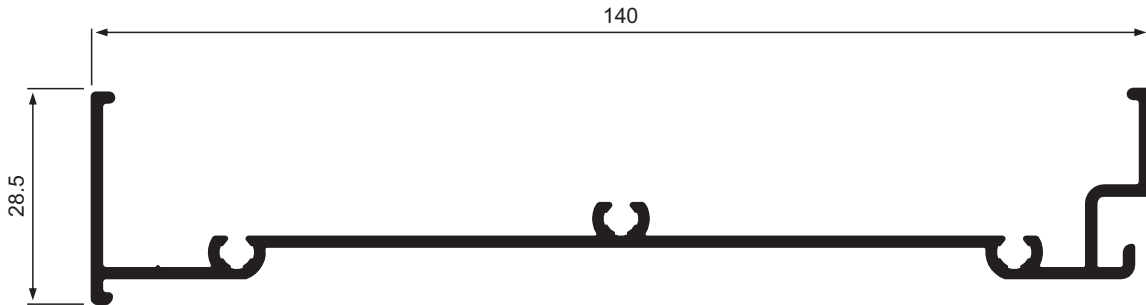


**PNO-058**

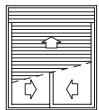
0,734 kg/m



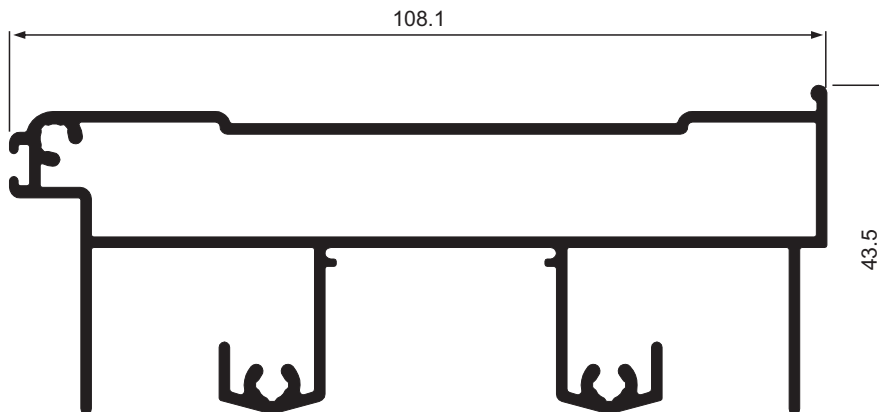
◀ MARCO SUPERIOR



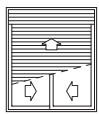
**PNI-321**  
1,021 kg/m



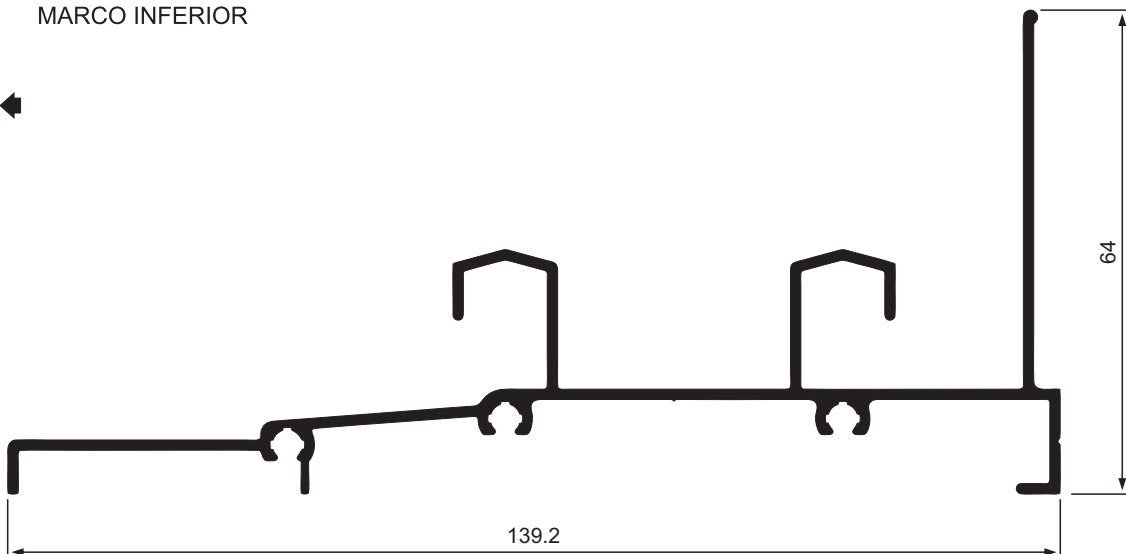
◀ MARCO INTERMEDIÁRIO



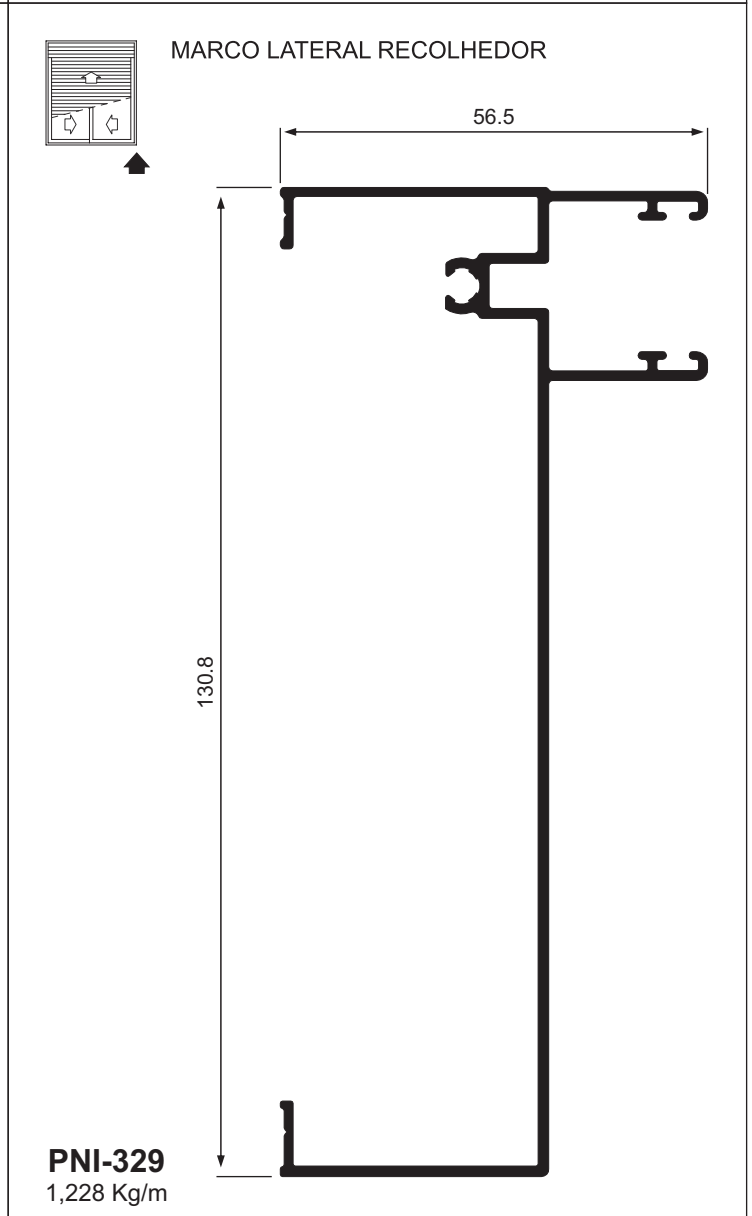
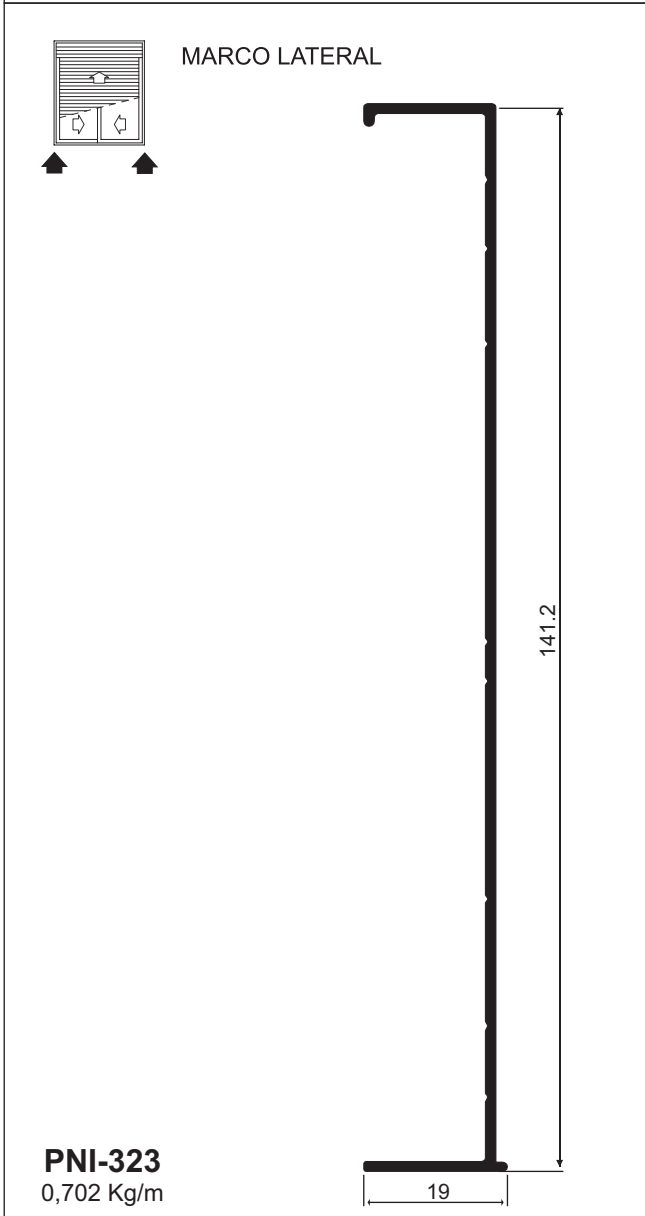
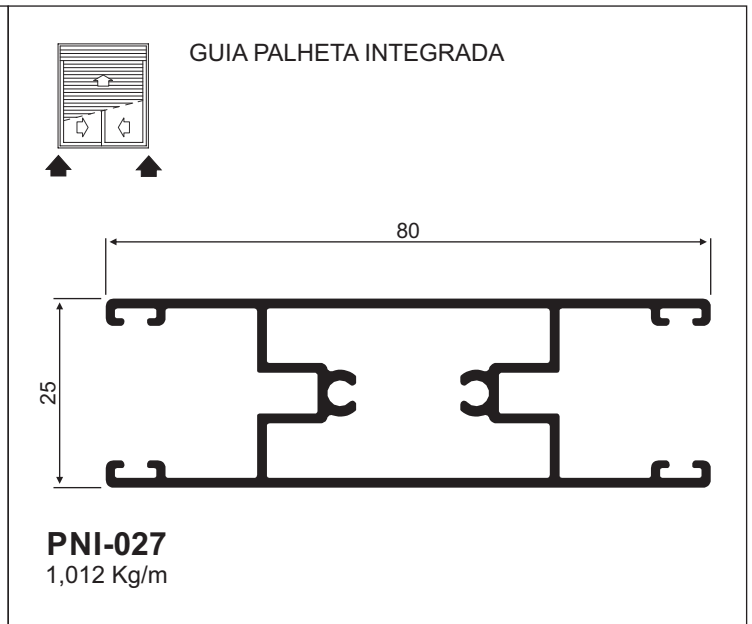
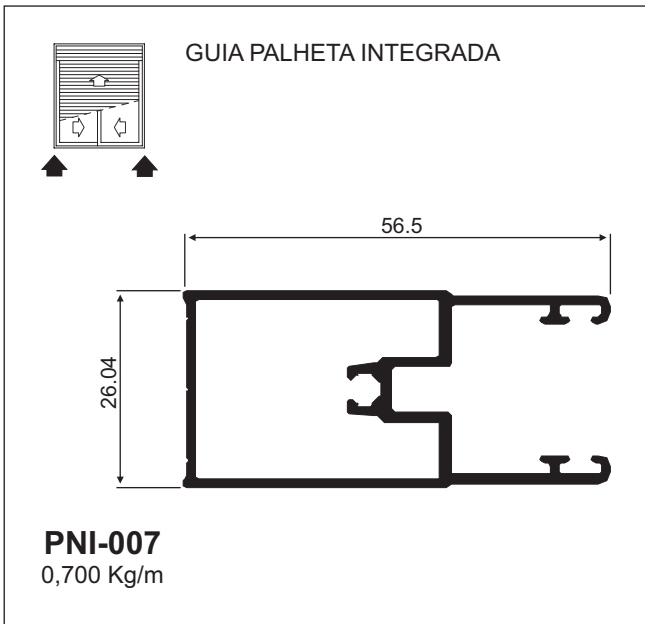
**PNI-322**  
1,672 kg/m

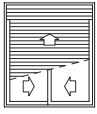


◀ MARCO INFERIOR

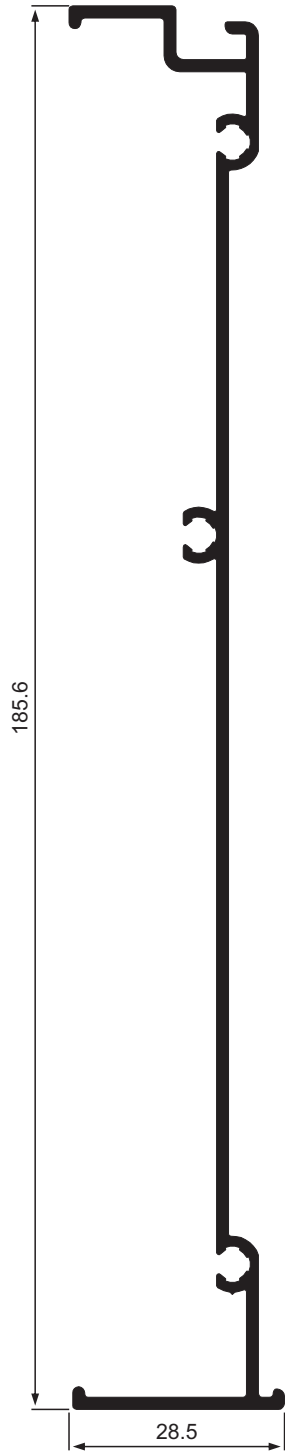


**PNI-035**  
1,436 kg/m

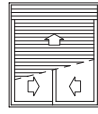




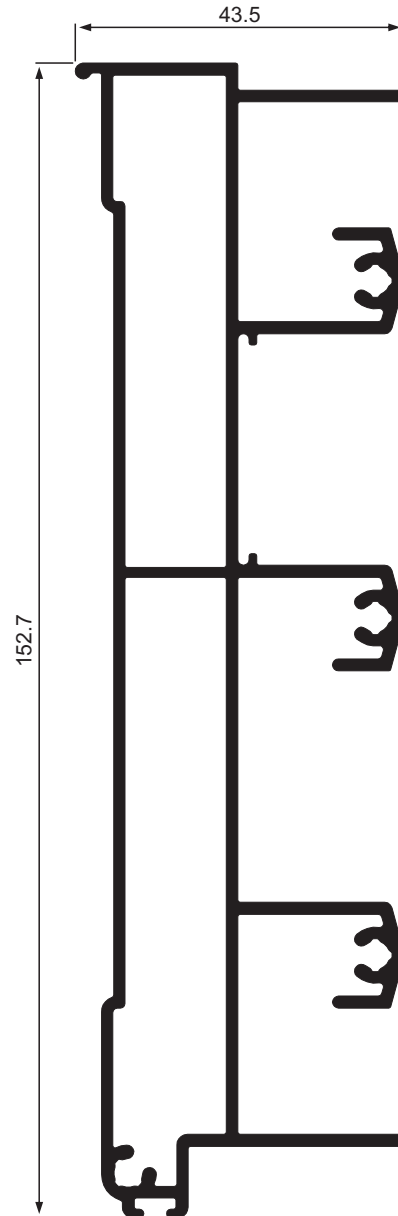
◀ MARCO SUPERIOR



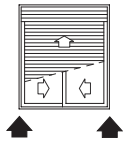
**PNI-301**  
1,250 Kg/m



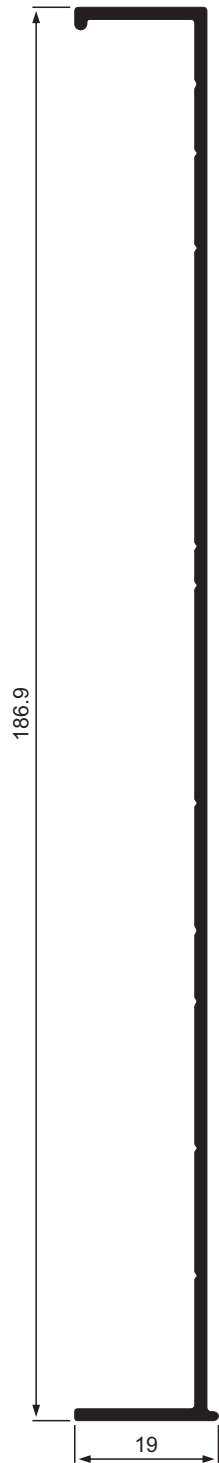
◀ MARCO INTERMEDIÁRIO



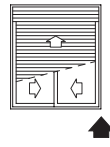
**PNI-302**  
2,465 Kg/m



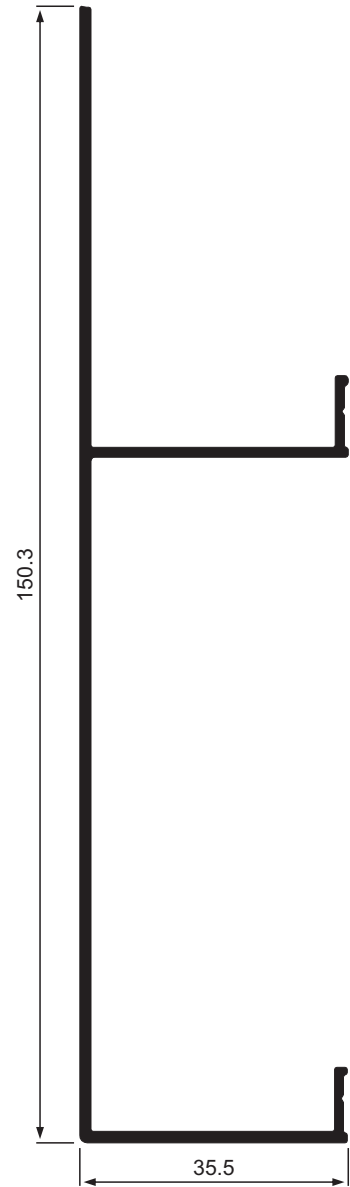
MARCO LATERAL



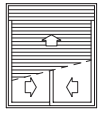
**PNI-303**  
1,022 Kg/m



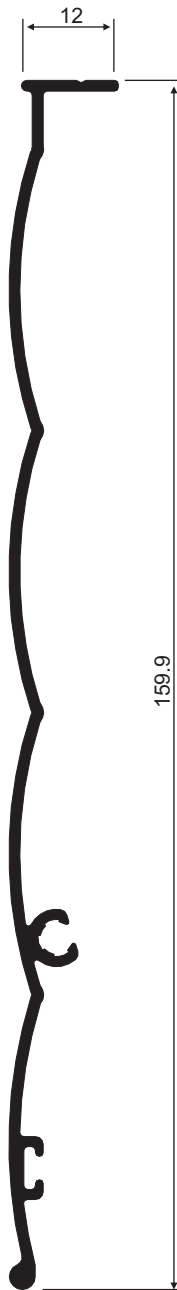
MARCO LATERAL RECOLHEDOR



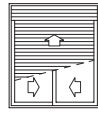
**PNI-279**  
0,996 Kg/m



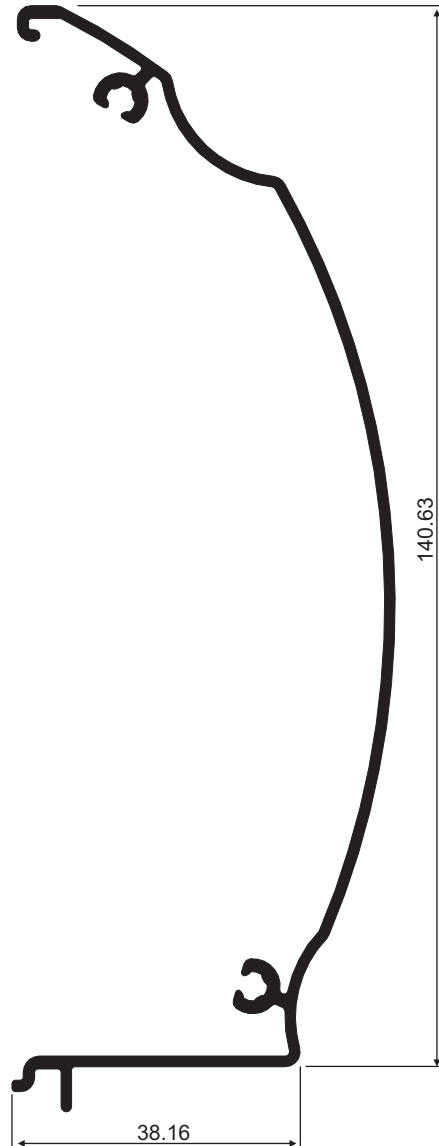
← TAMPA EXTERNA / JANELA



**PNI-009**  
0,752 Kg/m

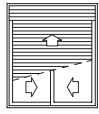


← TAMPA INTERNA / JANELA

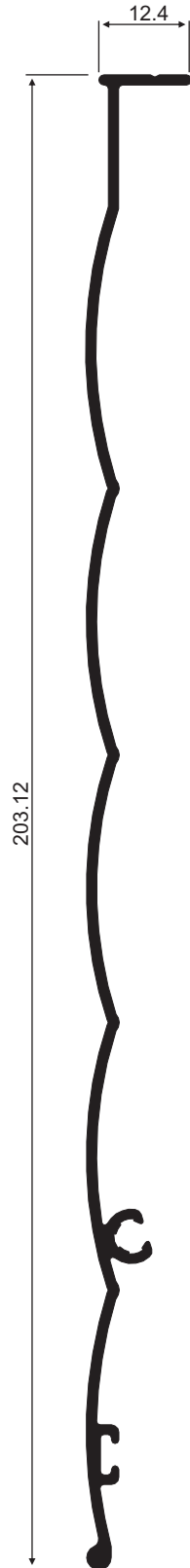


**PNI-008**  
0,973 Kg/m

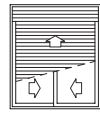




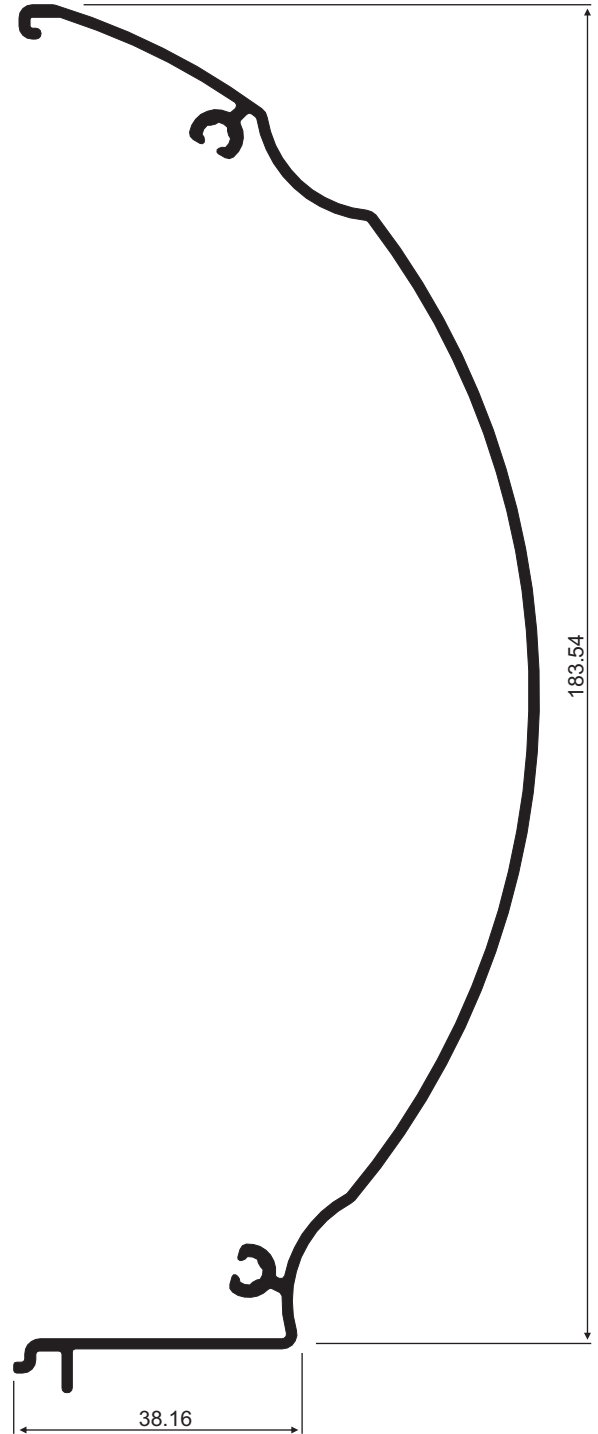
TAMPA EXTERNA / PORTA



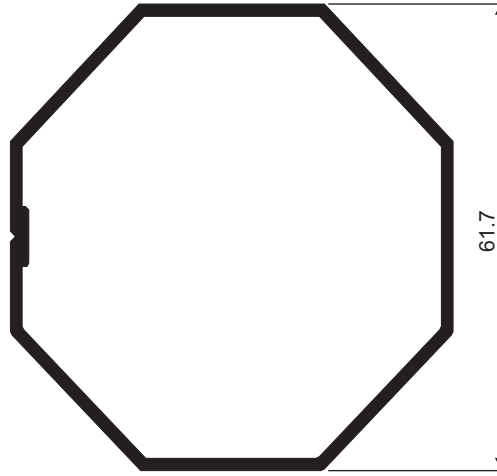
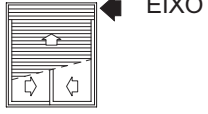
**PNI-039**  
0,994 Kg/m



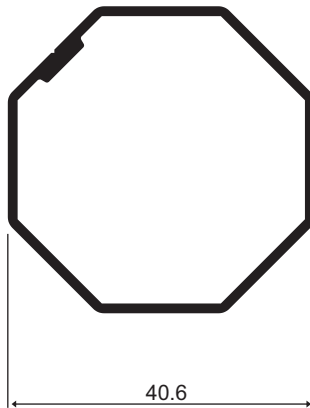
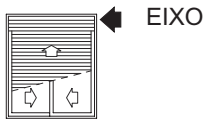
TAMPA INTERNA / PORTA



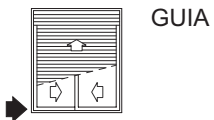
**PNI-040**  
1,275 Kg/m



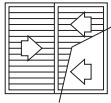
**PNI-015**  
0,858 Kg/m



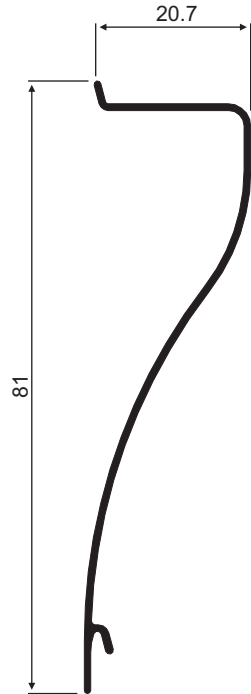
**PNI-014**  
0,473 Kg/m



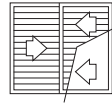
**PNI-055**  
0,370 Kg/m



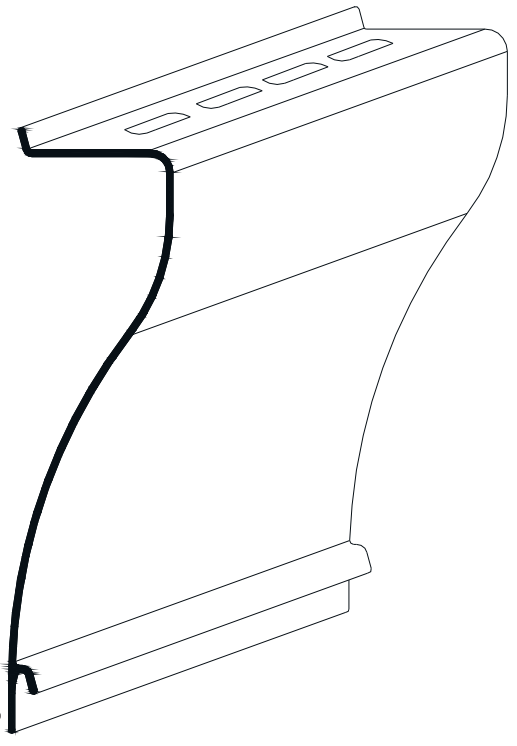
VENEZIANA



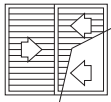
**PVZ-066**  
0,334 Kg/m



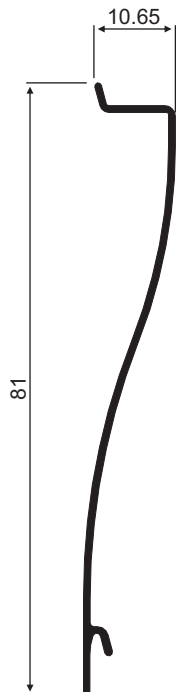
VENEZIANA VENTILADA



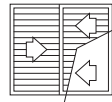
**PUS-385**  
0,334 Kg/m



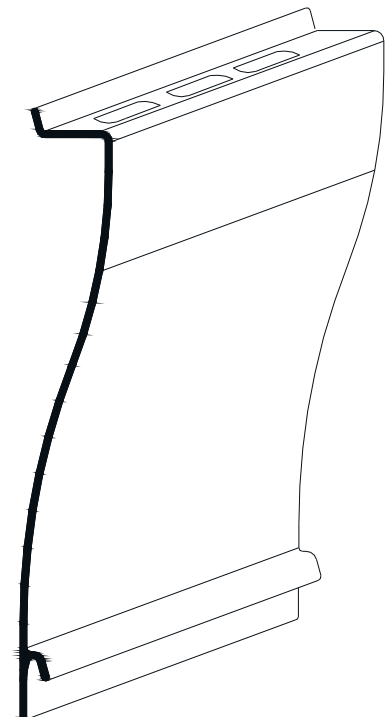
VENEZIANA



**PVZ-028**  
0,296 Kg/m



VENEZIANA VENTILADA



**PUS-389**  
0,296 Kg/m



Linha *Nobile* 3.2

**05**

COMPONENTES



## INDICE ANALÍTICO - COMPONENTES

CÓDIGO	DESCRIÇÃO	APLICAÇÃO	PÁG.
A-310	REBITE POP DE ALUMINIO 3,2 X 10,2 mm	PORTA E JANELA	05.38
A-312	REBITE POP DE ALUMINIO 3,2 X 12,7 mm	PORTA E JANELA	05.38
A-410	REBITE POP DE ALUMINIO 4 X 10,2 mm	PORTA E JANELA	05.38
A-412	REBITE POP DE ALUMINIO 4 X 12,7 mm	PORTA E JANELA	05.38
BAT-398N	BATEDEIRA	JANELA e PORTA / CORRER	05.13
BOR-006N	GUARNIÇÃO DE ACAB.DA TAMPÁ INTEGRADA	PORTA E JANELA	05.37
BOR-007N	GUARNIÇÃO	JANELA MAXIM-AR	05.36
BOR-239N	GUARNIÇÃO	JANELA MAXIM-AR	05.36
BOR-256N	GUARNIÇÃO 12 X 6,3 mm	PORTA E JANELA	05.34
BOR-259N	GUARNIÇÃO 12 x 4,3 mm	PORTA E JANELA	05.34
BOR-374N	GUARNIÇÃO DE ACABAMENTO DA PINGADEIRA	JANELA MAXIM-AR	05.37
BOR-385N	GUARNIÇÃO PARA VIDRO 3 e 4 mm	PORTA E JANELA	05.35
BOR-386N	GUARNIÇÃO PARA VIDROS DE 5 e 6 mm	PORTA E JANELA	05.35
BRC-766N	BRAÇO (342 mm)	JANELA MAXIM-AR	05.19
BRC-767N	BRAÇO (600 mm)	JANELA MAXIM-AR	05.19
BRC-768N	BRAÇO (951 mm)	JANELA MAXIM-AR	05.19
DBR-828N	DOBRADIÇA 03 ABAS	PORTA DE GIRO	05.17
ESC-206N	FITA VEDADORA S/ BARREIRA PLAST. 5 X 6 mm	PORTA E JANELA	05.31
ESC-224N	FITA VEDADORA S/ BARREIRA PLAST. 7 X 8 mm	PORTA E JANELA	05.31
ESC-214N	FITA VEDADORA S/ BARREIRA PLAST. 5 X 10 mm	PORTA E JANELA	05.32
ESQ-160	ESQUADRO PARA CONTRAMARCOS 160 mm		05.39
ESQ-240	ESQUADRO PARA CONTRAMARCOS 240 mm		05.39
FCH-052N	CONCHA CEGA	JANELA e PORTA	05.08
FCH-280N	CONCHA CEGA	JANELA e PORTA	05.08
FCH-338N	FECHO TIPO UNHA DE SOBREPOR	PORTA DE GIRO	05.18
FCH-382N	CONTRAFECHO CENTRAL P/ FECHADURA	PORTA E JANELA	05.12
FCH-385N	CONTRAFECHO CENTRAL P/ FECHADURA	PORTA E JANELA	05.11
FCH-386N	CONTRA TESTA	PORTA DE GIRO	05.17
FCH-636N	FECHO CONCHA S/ CHAVE E TRAVA RETA	JANELA e PORTA	05.07
FCH-645N	FECHO CONCHA C/ CHAVE E TRAVA RETA	JANELA e PORTA	05.09
FCH-677N	FECHO CONCHA C/ CHAVE	PORTA	05.10
FEN-493N	FECHO DIREITO	JANELA MAXIM-AR	05.20
FEN-494N	FECHO ESQUERDO	JANELA MAXIM-AR	05.20
FIX-130N	FIXADOR DE ESTEIRA 130 CAPA PLASTICA	PORTA E JANELA	05.24
FRA-410A	FECHADURA BICO DE PAPAGAIO / PADO	PORTA DE CORRER	05.16
FRA-615	FECHADURA BICO DE PAPAGAIO / 3F	PORTA DE CORRER	05.16
FRA-815A	FECHADURA BICO DE PAPAGAIO / PAPAIZ	PORTA DE CORRER	05.16
FRA-834	FECH. BICO DE PAPAGAIO / PAPAIZ	PORTA DE ABRIR	05.16
FRA-835	FECH. BICO DE PAPAGAIO / PAPAIZ (C/MAÇANETA)	PORTA DE CORRER	05.16
FRA-835F	FECH. BICO DE PAPAGAIO / 3F (C/MAÇANETA)	PORTA DE CORRER	05.16
FRA-858	FECH. BICO DE PAPAGAIO / PADO (C/MAÇANETA)	PORTA DE CORRER	05.16
GEA-282N	GUARNIÇÃO ADESIVA ESPONJOSA 22 X 2 mm	JANELA e PORTA	05.34
GEA-304N	GUARNIÇÃO ADESIVA ESPONJOSA 14 X 6,4 mm	JANELA e PORTA	05.33

**INDICE ANALÍTICO - COMPONENTES**

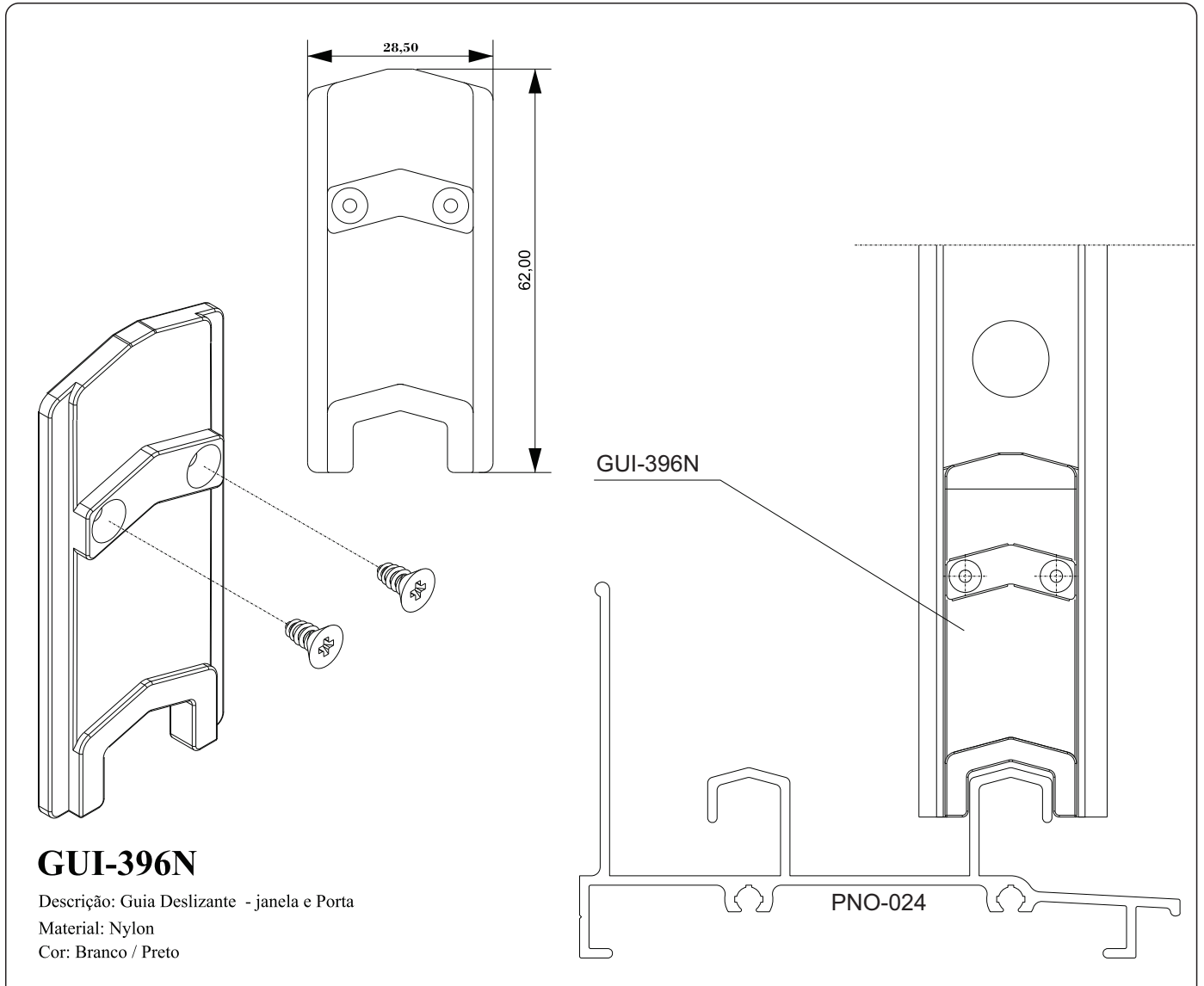
CÓDIGO	DESCRIÇÃO	APLICAÇÃO	PÁG.
GEA-305N	GUARNIÇÃO ADESIVA ESPONJOSA 14 X 3,2 mm	JANELA e PORTA	05.33
GEA-306N	GUARNIÇÃO ADESIVA ESPONJOSA 14 X 4,8 mm	JANELA e PORTA	05.33
GUI-369N	GUIA E LIMITADOR	JANELA e PORTA	05.26
GUI-370N	GUIA DA PERSIANA	JANELA e PORTA	05.25
GUI-381N	VEDADOR DE VENTO	JANELA e PORTA	05.06
GUI-394N	CALÇO DE FOLHA FIXA	JANELA e PORTA	05.13
GUI-395N	CAIXA DE DRENO E VEDADOR	JANELA e PORTA	05.06
GUI-396N	GUIA DESLIZANTE	JANELA e PORTA	05.01
GUI-434N	CALÇO ENTRE TRAVESSAS	JANELA MAXIM-AR	05.22
GUI-435N	CALÇO ENTRE TRAVESSAS	FIXO	05.22
GUI-436N	CALÇO PARA TRAVESSA	JANELA MAXIM-AR	05.22
GUI-600N	PASSA CINTA INFERIOR COM ESCOVA	JANELA e PORTA	05.25
GUI-738N	LIMITADOR DE ABERTURA DE ESTEIRA	JANELA/PORTA INTEGRADA	05.27
GUI-929N	CALÇO VEDANTE FOLHA	JANELA e PORTA	05.14
HTE-1016N	HASTE DE COMANDO	JANELA MAXIM-AR	05.21
MCA-927N	MAÇANETA COM ESPELHO	PORTA DE GIRO	05.18
PAR-3504295	PARAFUSO CABEÇA PHILIPS 4,2 X 9,5 mm(zincado)	JANELA e PORTA	05.38
PAR-3504216	PARAFUSO CABEÇA PHILIPS 4,2 X 16 mm(zincado)	JANELA e PORTA	05.38
PAR-3504225	PARAFUSO CABEÇA PHILIPS 4,2 X 25 mm(zincado)	JANELA e PORTA	05.38
PAR-3504232	PARAFUSO CABEÇA PHILIPS 4,2 X 32 mm(zincado)	JANELA e PORTA	05.38
PAR-3504295	PARAFUSO CABEÇA PHILIPS 4,2 X 9,5 mm(inox)	JANELA e PORTA	05.38
PAR-3504216	PARAFUSO CABEÇA PHILIPS 4,2 X 16 mm(inox)	JANELA e PORTA	05.38
PAR-3504225	PARAFUSO CABEÇA PHILIPS 4,2 X 25 mm(inox)	JANELA e PORTA	05.38
PAR-3504232	PARAFUSO CABEÇA PHILIPS 4,2 X 32 mm(inox)	JANELA e PORTA	05.38
PAR-3724832	(ParfiaAPP04832N)PARAF. PHILIPS 4,8 X 32 mm(inox/zinc)	JANELA e PORTA	05.38
PAR-3724850	(ParfiaAPP04850N)PARAF. PHILIPS 4,8 X 50 mm(zincado)	JANELA e PORTA	05.38
PE-510110ALTUS	ACION. P/ CONT. REMOTO 23 Kg/110V	JANELA/PORTA INTEGRADA	05.29
PE-530110ALTUS	ACION. P/ CONT. REMOTO 70 Kg/110V	JANELA/PORTA INTEGRADA	05.29
PE-508220ALTUS	ACION. P/ CONT. REMOTO 18 Kg/220V	JANELA/PORTA INTEGRADA	05.29
PE-514220ALTUS	ACION. P/ CONT. REMOTO 33 Kg/220V	JANELA/PORTA INTEGRADA	05.29
PE-518220ALTUS	ACION. P/ CONT. REMOTO 42 Kg/220V	JANELA/PORTA INTEGRADA	05.29
PE-528220ALTUS	ACION. P/ CONT. REMOTO 65 Kg/220V	JANELA/PORTA INTEGRADA	05.29
PE-510110BR	ACION. P/ INTERRUPTOR 23 Kg/110V	JANELA/PORTA INTEGRADA	05.29
PE-530110BR	ACION. P/ INTERRUPTOR 70 Kg/110V	JANELA/PORTA INTEGRADA	05.29
PE-508220BR	ACION. P/ INTERRUPTOR 18 Kg/220V	JANELA/PORTA INTEGRADA	05.29
PE-514220BR	ACION. P/ INTERRUPTOR 35 Kg/220V	JANELA/PORTA INTEGRADA	05.29
PE-520220BR	ACION. P/ INTERRUPTOR 46 Kg/220V	JANELA/PORTA INTEGRADA	05.29
PE-528220BR	ACION. P/ INTERRUPTOR 65 Kg/220V	JANELA/PORTA INTEGRADA	05.29
PRE-190N	BOTÃO DE FIXAÇÃO DE REMATE	JANELA e PORTA	05.30
PVT-756N	PIVÔ DA FOLHA	JANELA PROJETANTE	05.21



# INDICE ANALÍTICO - COMPONENTES

CÓDIGO	DESCRIÇÃO	APLICAÇÃO	PÁG.
RCD-006N	CONJUNTO DE RECOLHEDOR		05.28
ROD-413N	ROLDANA DUPLA C/REGULAGEM E ROLAMENTO	JANELA e PORTA	05.02
ROD-468N	ROLDANA C/REGULAGEM E ROLAMENTO	JANELA e PORTA	05.01
ROD-490N	ROLDANA STRONG SIMPLES C/ REGUL. E ROL.	PORTA	05.04
ROD-492N	ROLDANA STRONG DUPLA C/ REGUL. E ROL.	PORTA	05.05
ROD-950N	ROLDANA DUPLA C/REGULAGEM E ROLAMENTO	JANELA e PORTA	05.03
SUP-008N	CONJUNTO MANCAL 138 mm	JANELA	05.39
SUP-040N	CONJUNTO MANCAL 181 mm	PORTA	05.39
TAM-008N	FECHAMENTO LATERAL DA TAMPA	JANELA	05.23
TAM-040N	FECHAMENTO LATERAL DA TAMPA	PORTA	05.24
TAM-042N	BOTÃO TAMPA FURO	JANELA e PORTA	05.30
TAM-137D	TAMPO DO MONTANTE / DIR (PNO 137/140/127)	PORTA	05.14
TAM-137E	TAMPO DO MONTANTE / ESQ (PNO 137/140/127)	PORTA	05.14
TAM-180D	TAMPO DO MONTANTE / DIR (PNO 018/180)	JANELA	05.14
TAM-180E	TAMPO DO MONTANTE / ESQ (PNO 018/180)	JANELA	05.14
TAM-210D	TAMPO DO MONTANTE / DIR (PNO 210/520)	PORTA	05.15
TAM-210E	TAMPO DO MONTANTE / ESQ (PNO 210/520)	PORTA	05.15
TAM-375N	TAMPA DA PERSIANA 37 mm	JANELA/PORTA INTEGRADA	05.26
TAM-400	TAMPO DO MONTANTE (PNO 177/178)	PORTA	05.15
TAM-447N	TAMPA DA PERSIANA 40 mm	JANELA/PORTA INTEGRADA	05.27



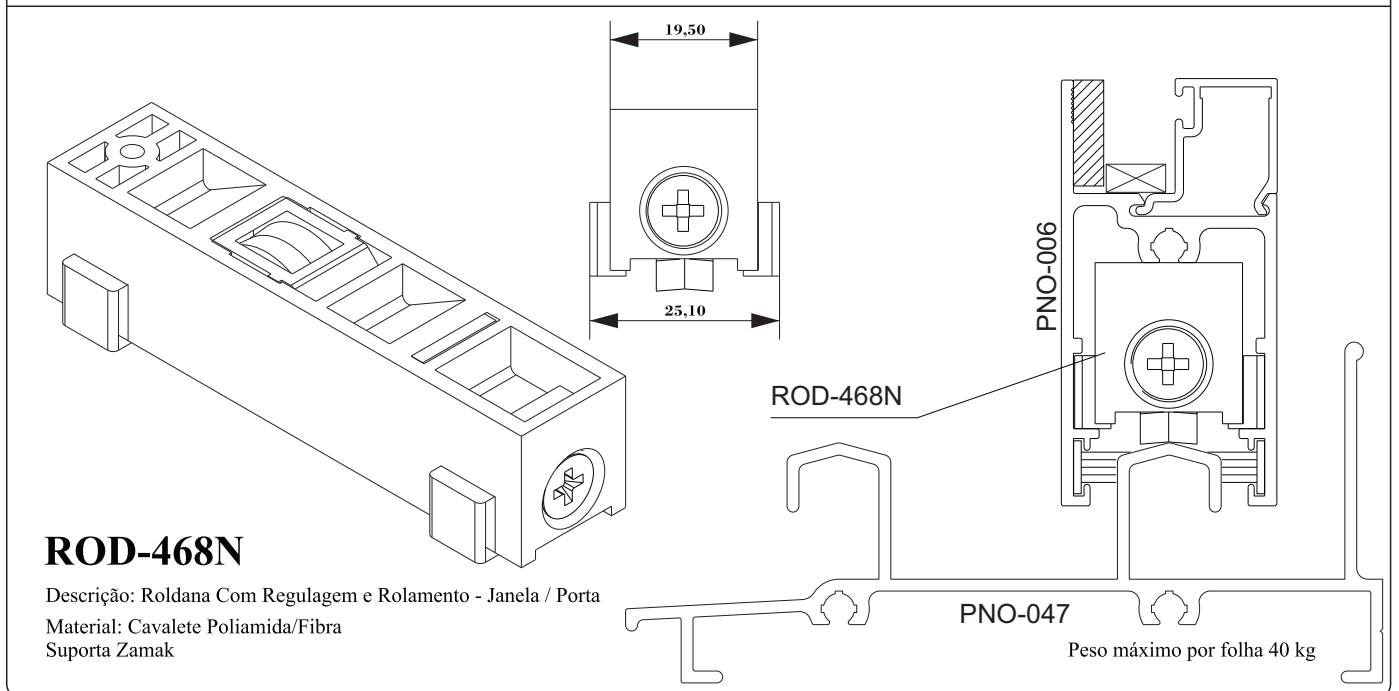


## GUI-396N

Descrição: Guia Deslizante - janela e Porta

Material: Nylon

Cor: Branco / Preto



## ROD-468N

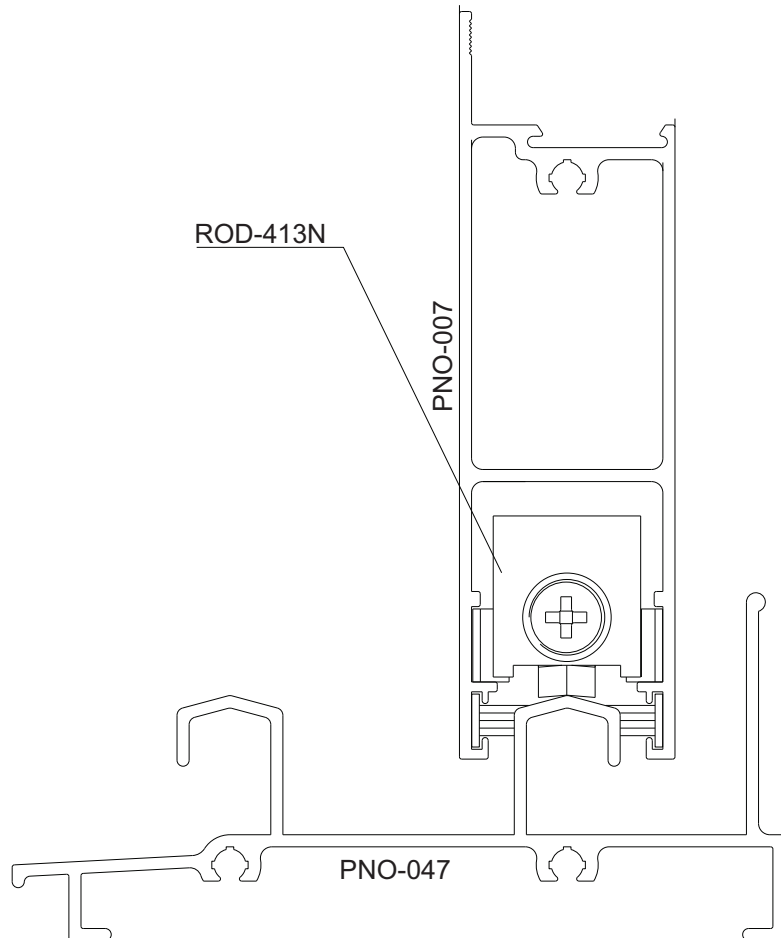
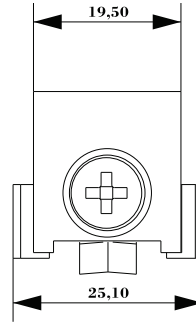
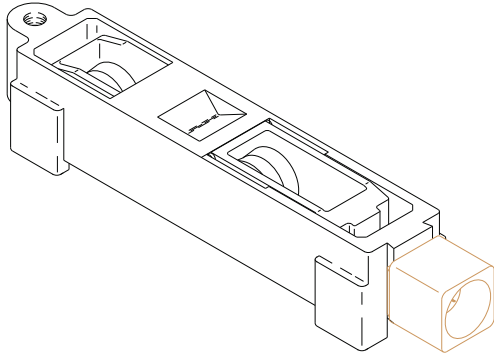
Descrição: Roldana Com Regulagem e Rolamento - Janela / Porta

Material: Cavalete Poliamida/Fibra  
Suporta Zamak

Peso máximo por folha 40 kg

# Linha Nobile 3.2

Componentes

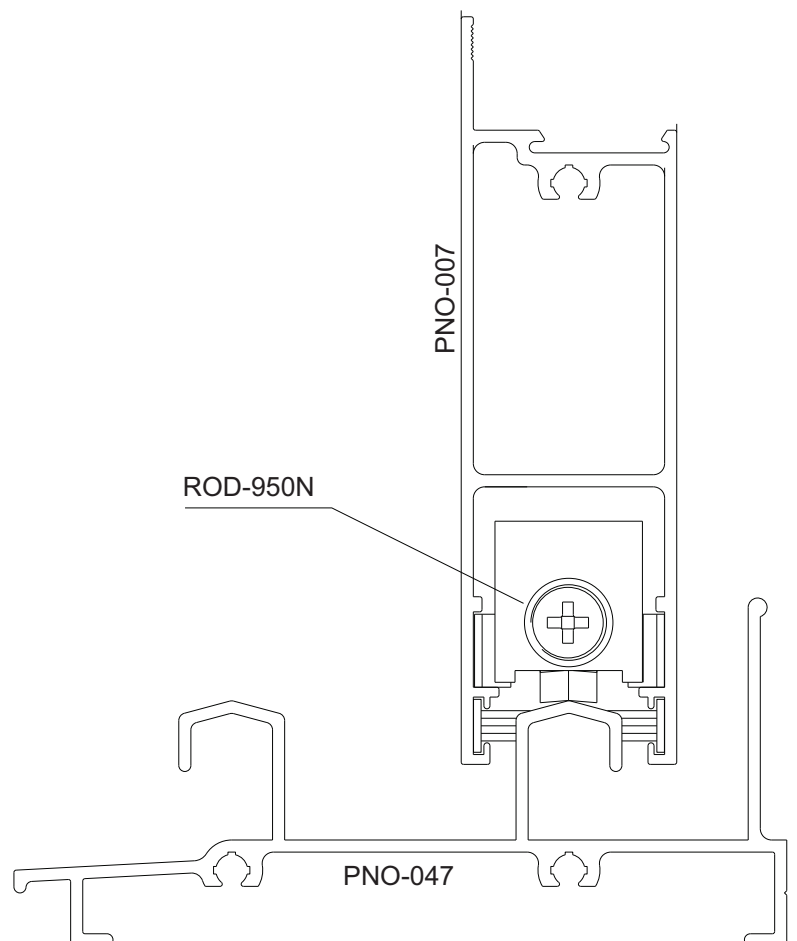
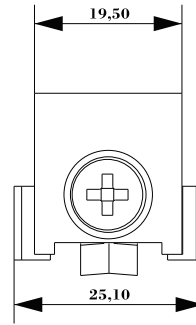
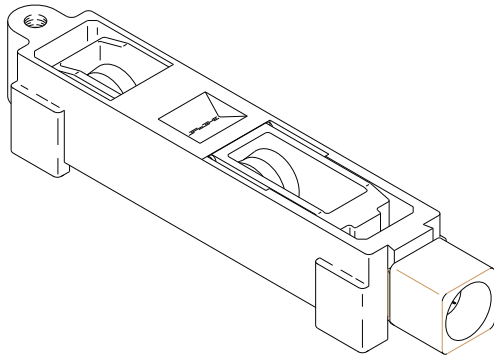


## ROD-413N

Descrição: Roldana Dupla Com Regulagem e Rolamento - Janela / Porta

Material: Cavalete Poliamida/Fibra  
Suporta Zamak

Peso máximo por folha 80 kg



## ROD-950N

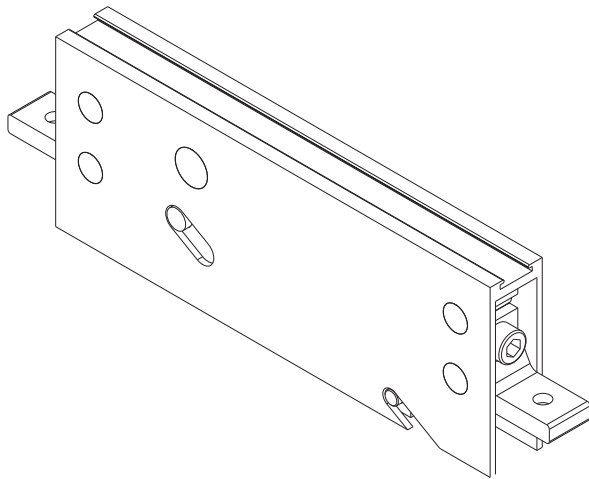
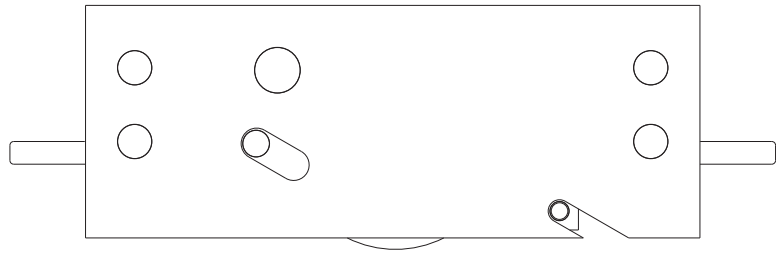
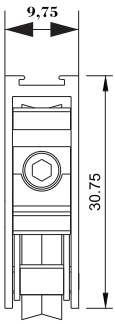
Descrição: Roldana Dupla Com Regulagem e Rolamento - Janela / Porta

Material: Cavalete Poliamida/Fibra  
Suporta Zamak

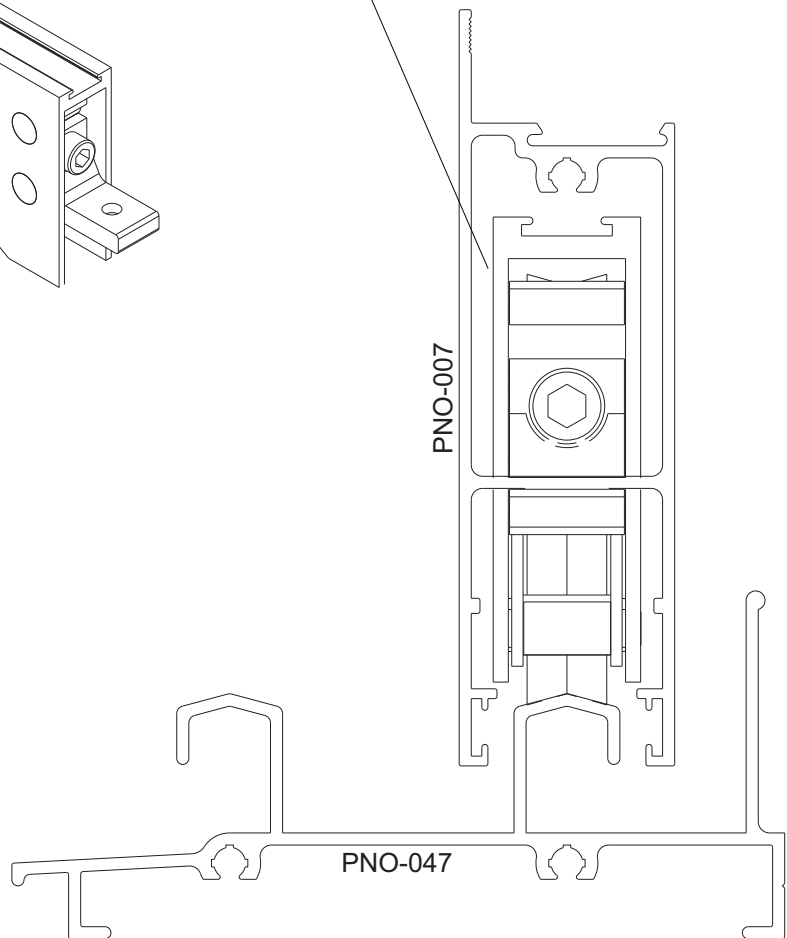
Peso máximo por folha 200 kg

# Linha Nobile 3.2

Componentes



ROD-490N



## ROD-490N

Descrição: Roldana Strong Simples Regulagem e Rolamento - Porta

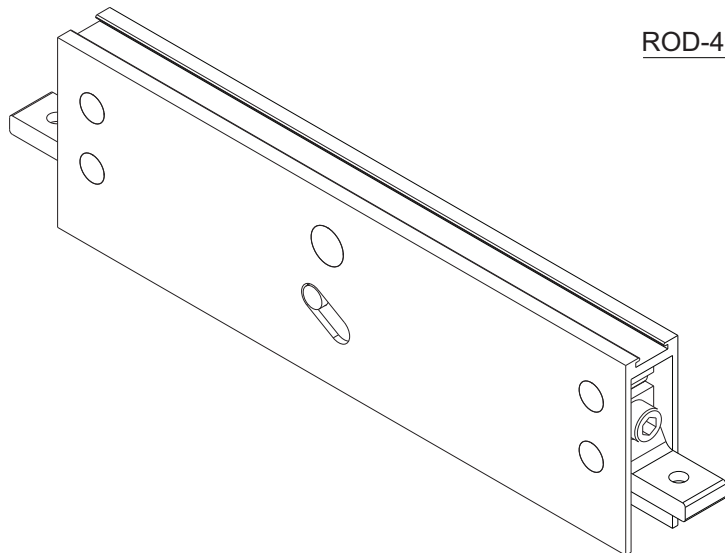
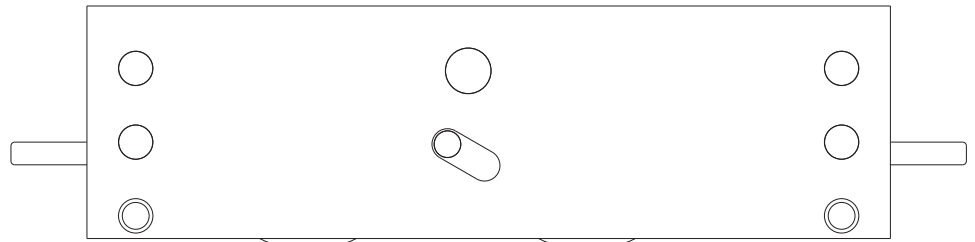
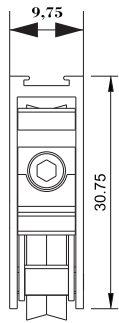
Material: Cavalete de alumínio

Roda com rolamento blindado revestido c/ nylon c/ fibra

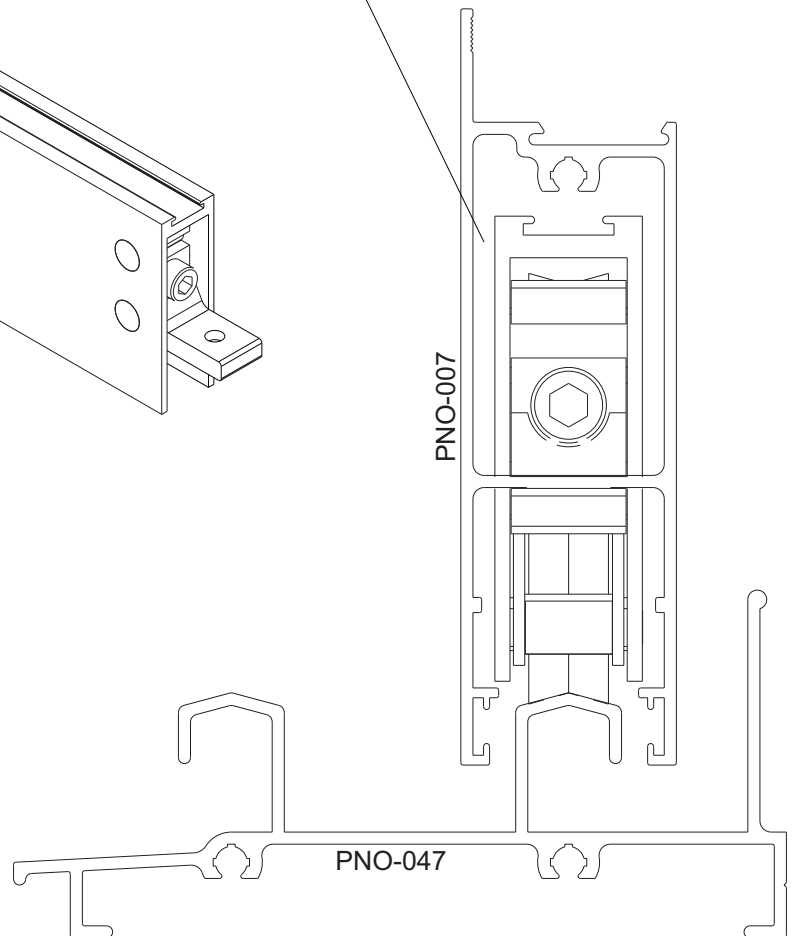
Peso máximo por folha 120 kg

# Linha Nobile 3.2

## Componentes



ROD-492N



### ROD-492N

Descrição: Roldana Strong Dupla Regulagem e Rolamento - Porta

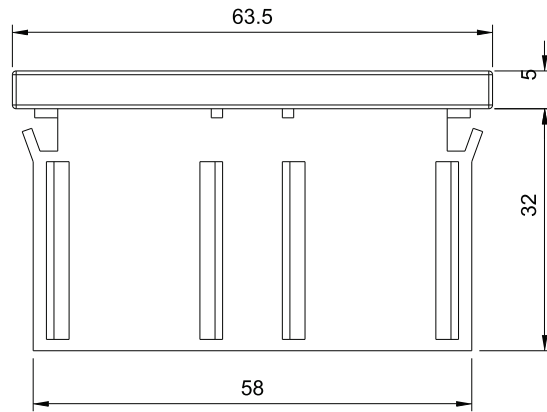
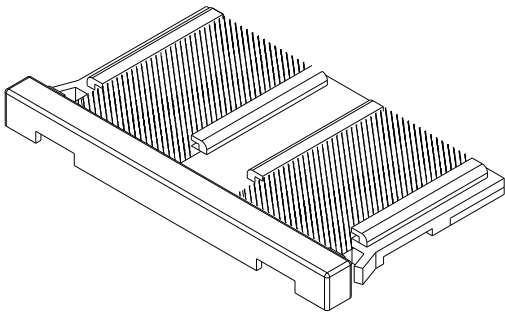
Material: Cavalete de alumínio

Roda com rolamento blindado revestido c/ nylon c/ fibra

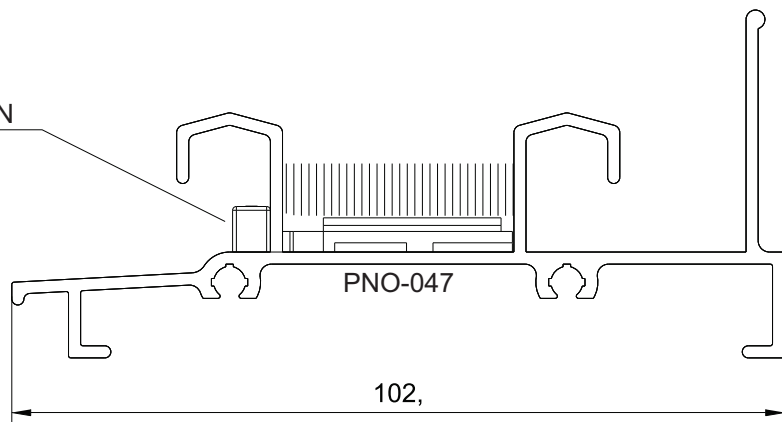
Peso máximo por folha 240 kg

# Linha Nobile 3.2

Componentes

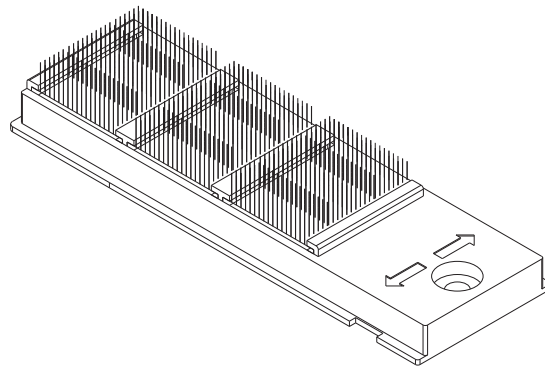
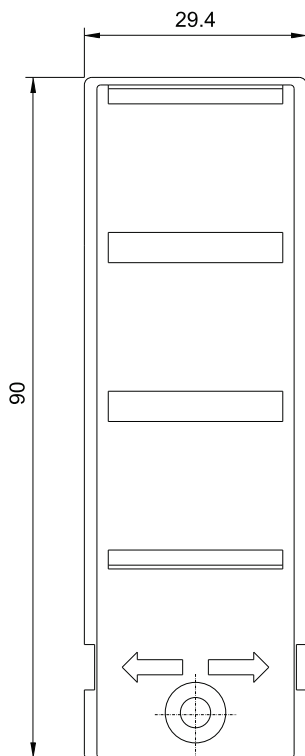


GUI-395N

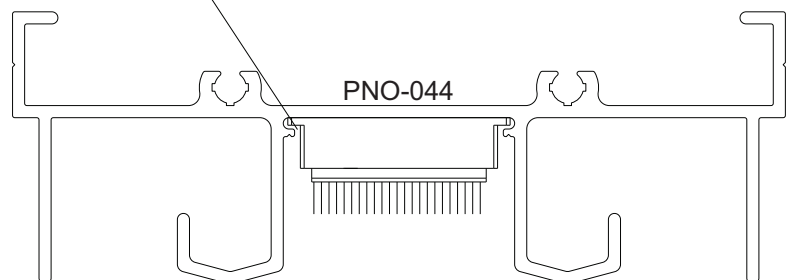


## GUI-395N

Descrição: Caixa de dreno e vedador - janela e porta  
 Material: Nylon  
 Cor: Branco / Preto



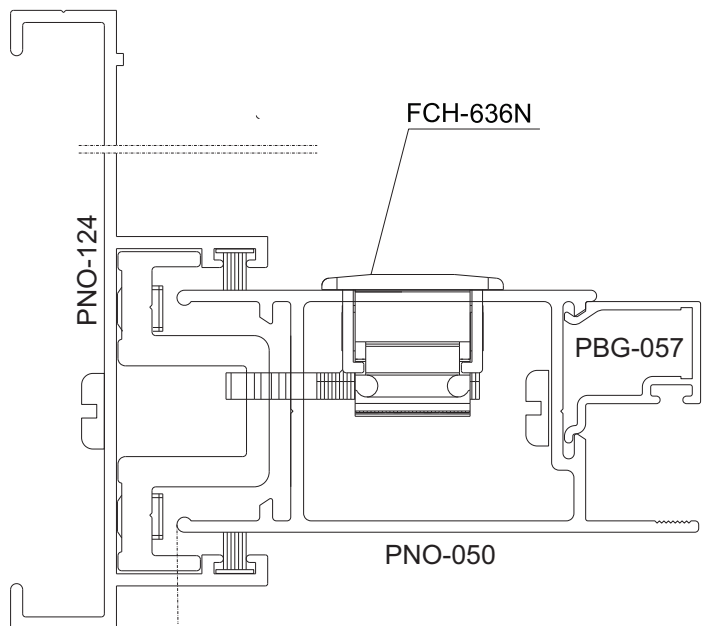
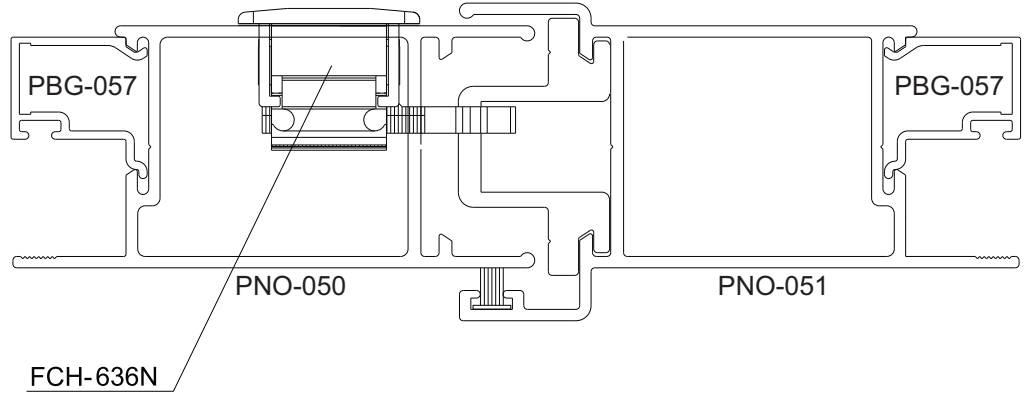
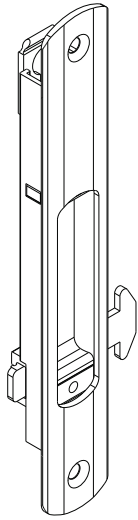
GUI-381N



## GUI-381N

Descrição: Vedador de vento - janela e porta  
 Material: Nylon  
 Cor: Branco / Preto



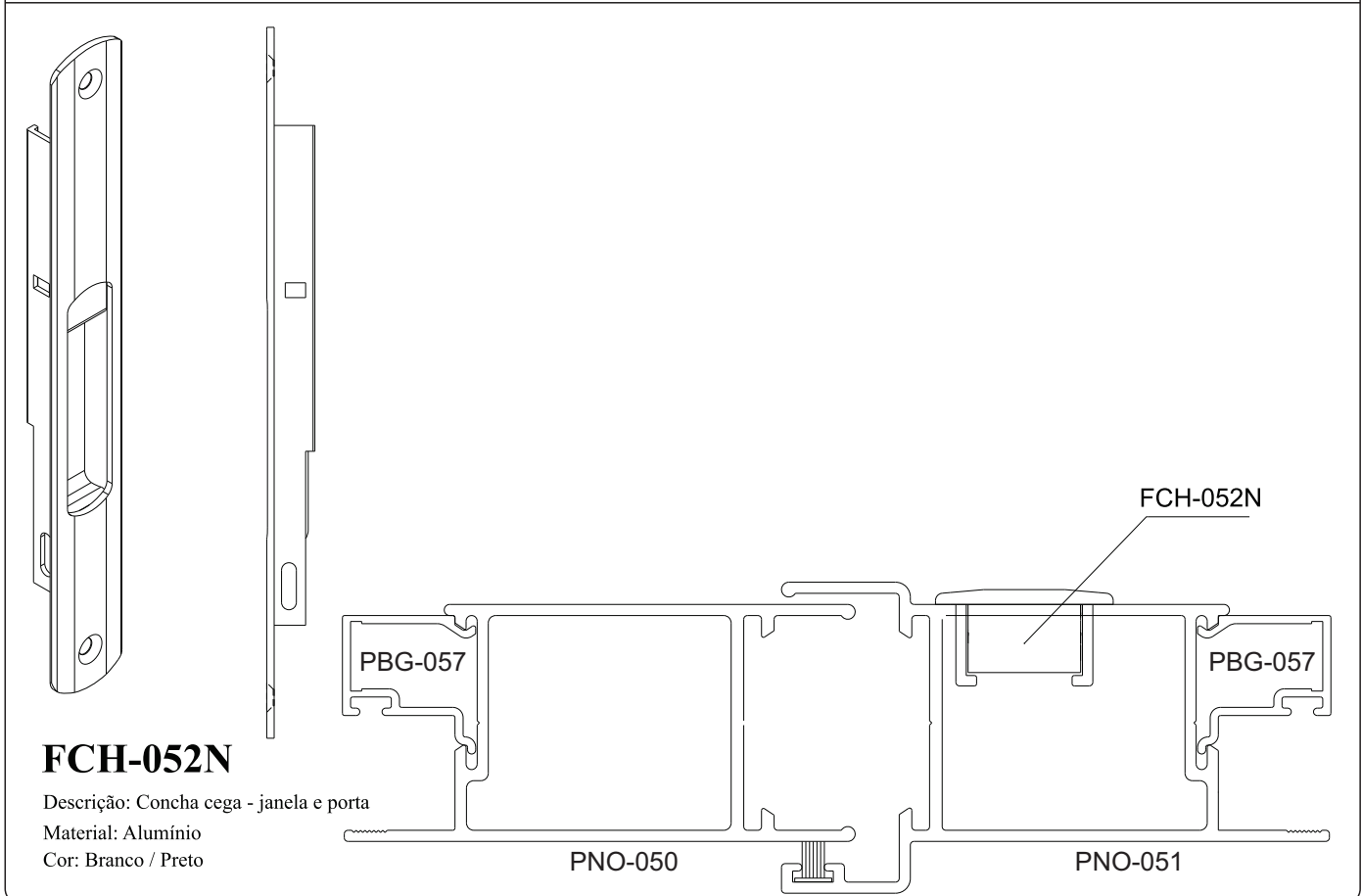
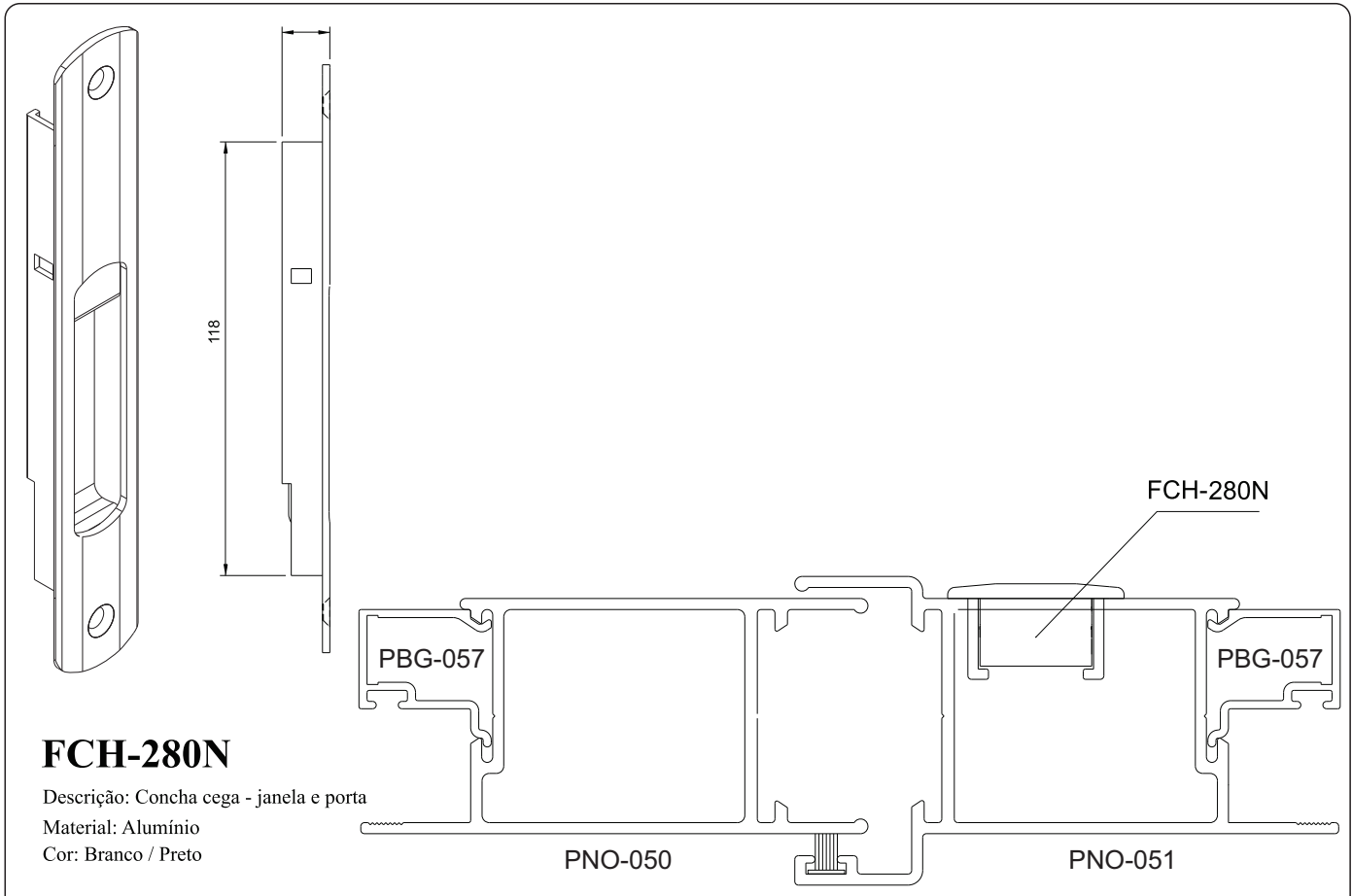


## FCH-636N

Descrição: Fecho concha sem chave e trava reta

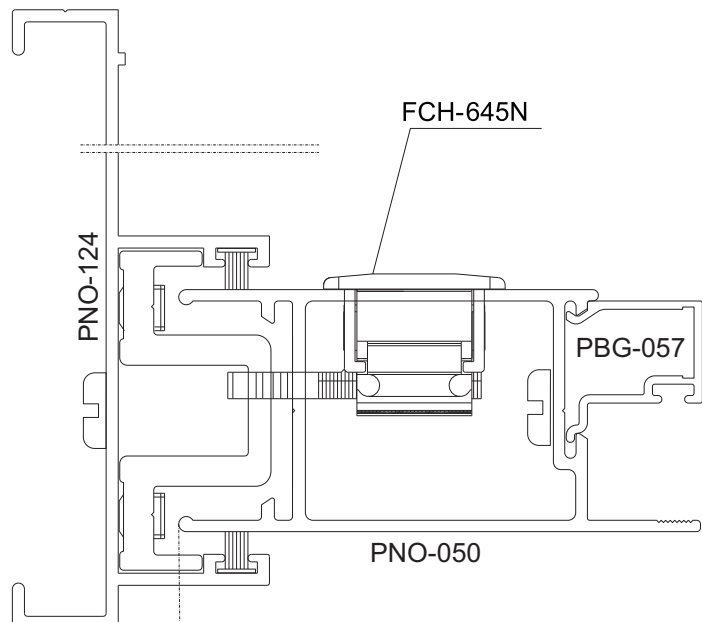
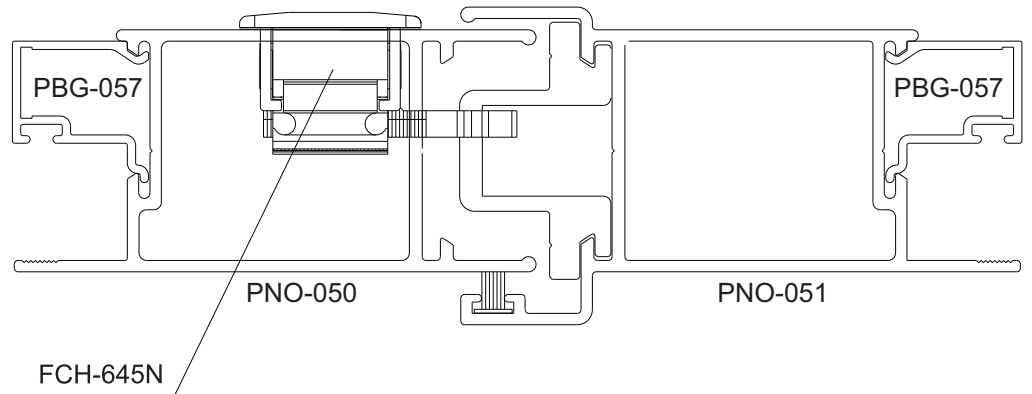
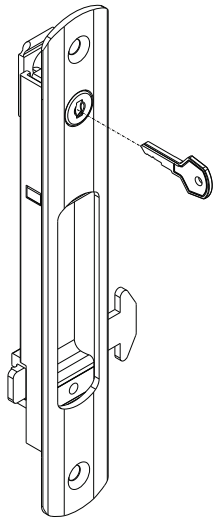
Material: Alumínio

Cor: Branco / Preto



# Linha Nobile 3.2

Componentes

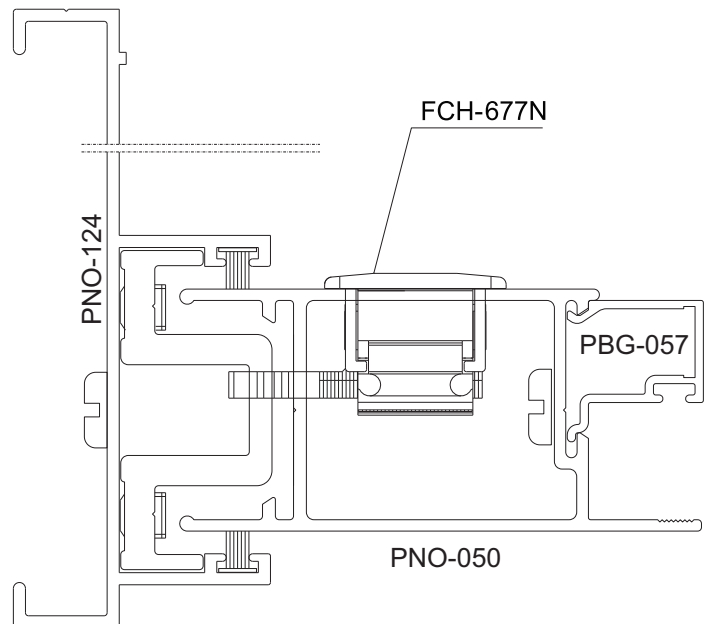
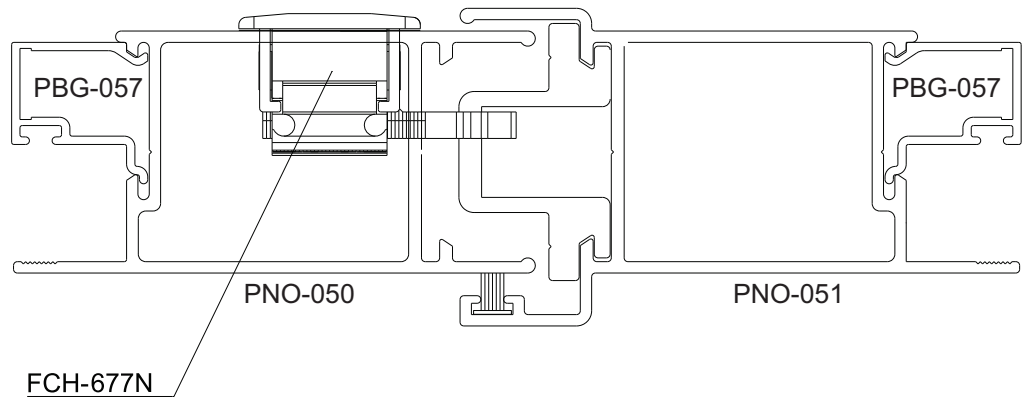
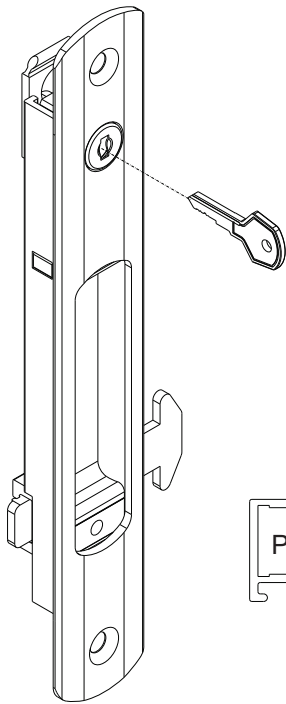


## FCH-645N

Descrição: Fecho concha com chave e trava reta

Material: Alumínio

Cor: Branco / Preto

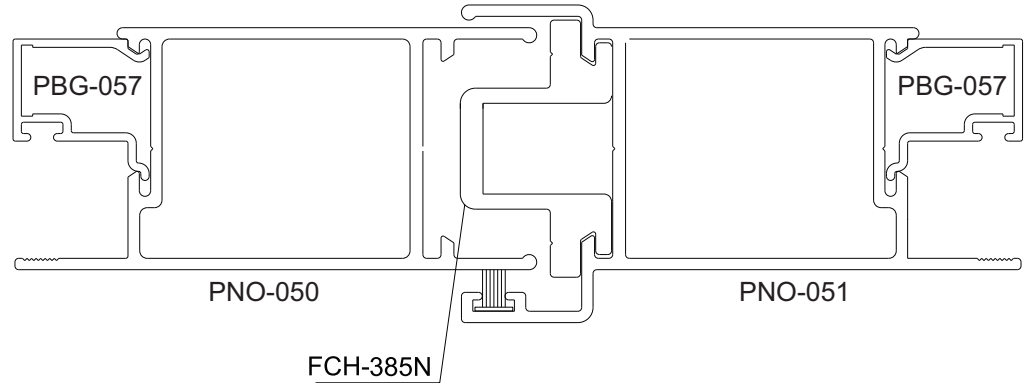
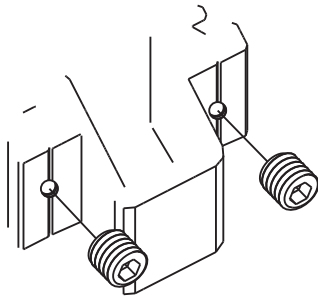


### FCH-677N

Descrição: Fecho concha com chave - Porta

Material: Alumínio

Cor: Branco / Preto

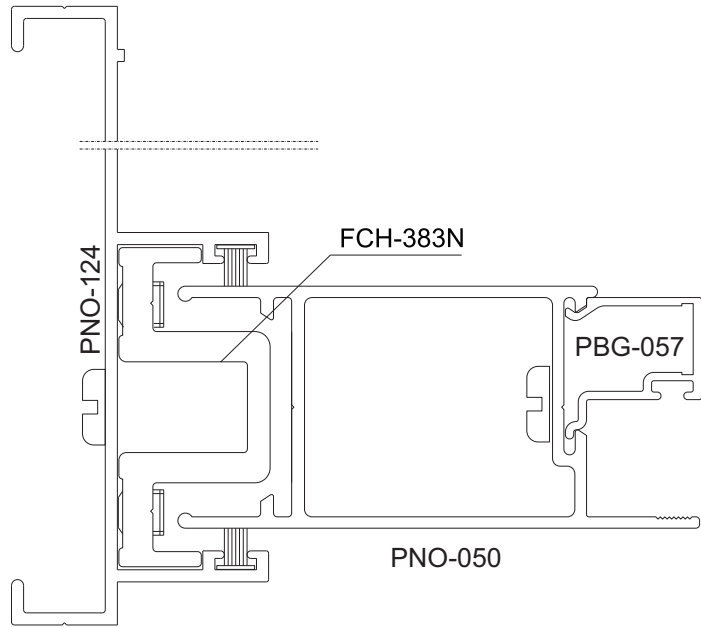
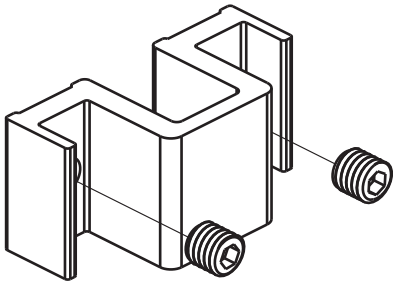


### **FCH-385N**

Descrição: Contrafecho Central para fechadura / fecho

Material: Alumínio

Cor: Branco / Preto

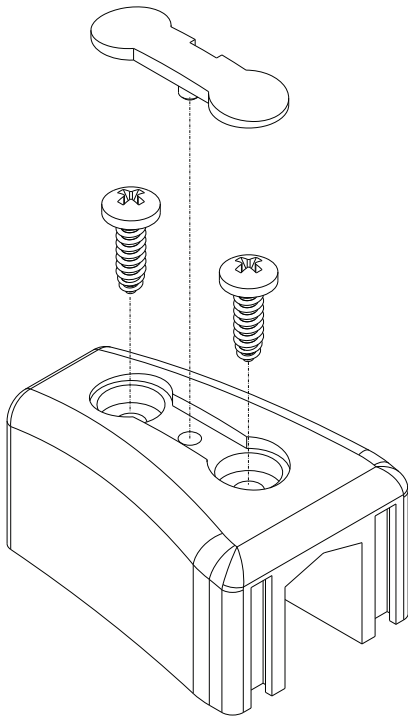


### FCH-382N

Descrição: Contrafecho Lateral para fechadura / fecho

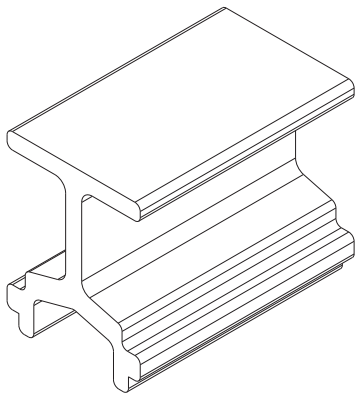
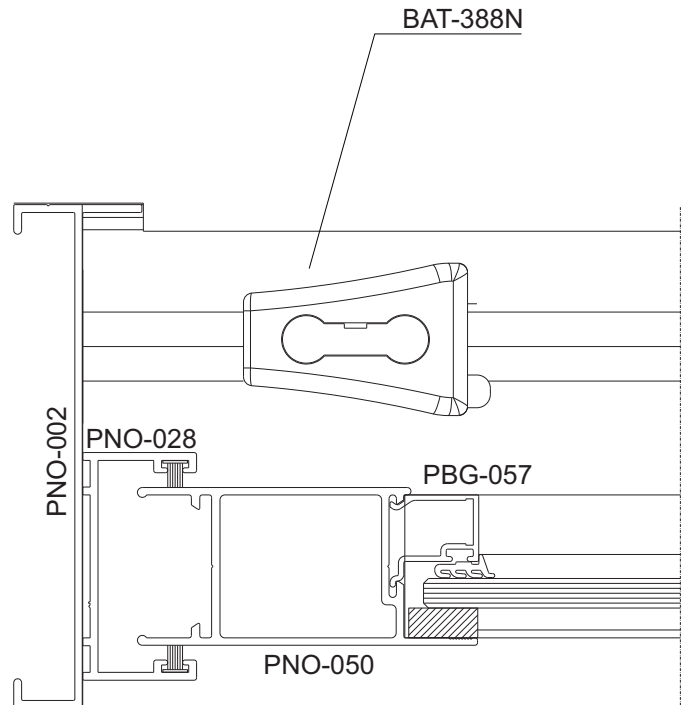
Material: Alumínio

Cor: Branco / Preto



## BAT-398N

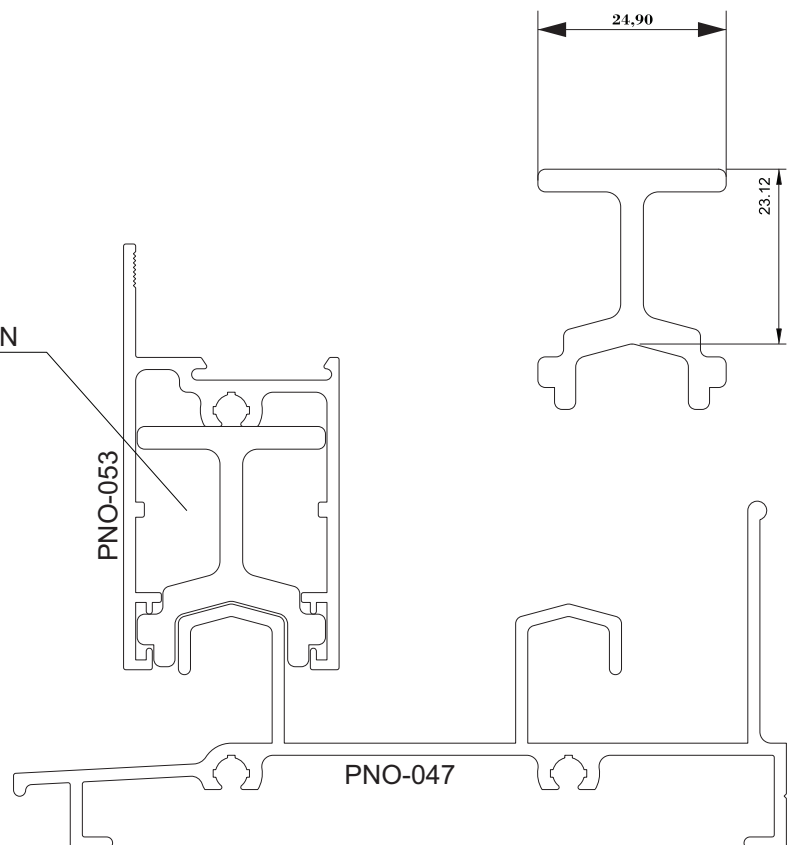
Descrição: Batedeira - Janela e Porta de Correr  
 Material: Nylon  
 Cor: Branco / Preto

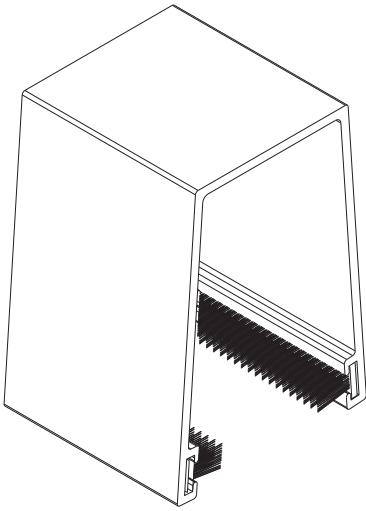


## GUI-394N

Descrição: Calço da Folha Fixa - Janela e Porta  
 Material: Nylon  
 Cor: Preto

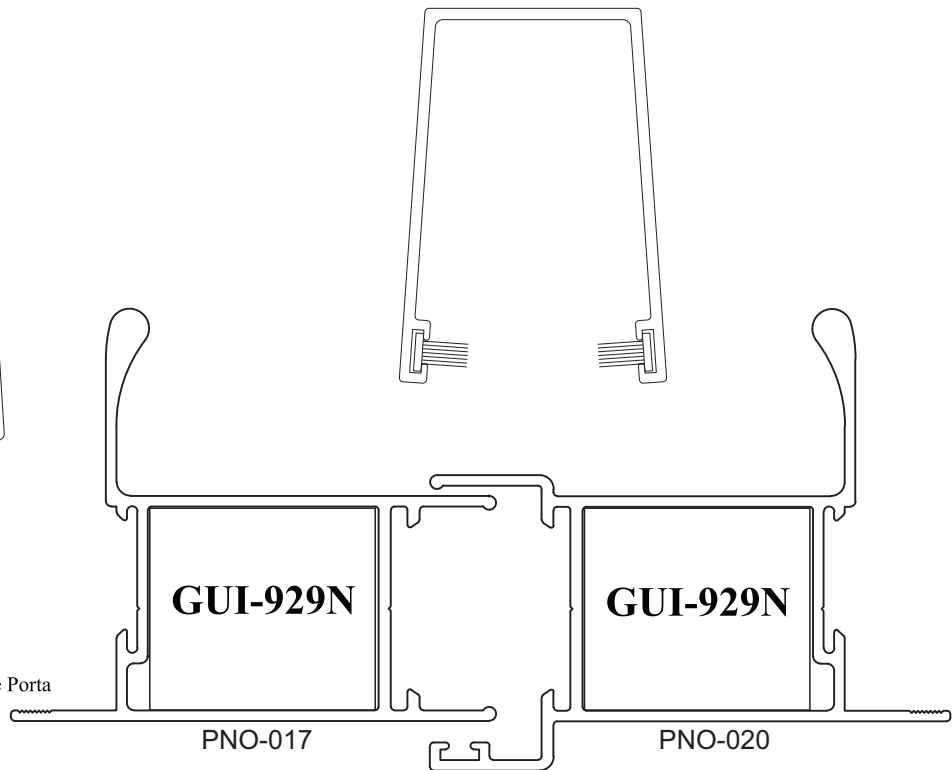
GUI-394N





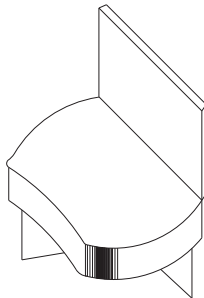
## GUI-929N

Descrição: Calço Vedante Folha - Janela e Porta  
Material: Nylon  
Cor: Preto

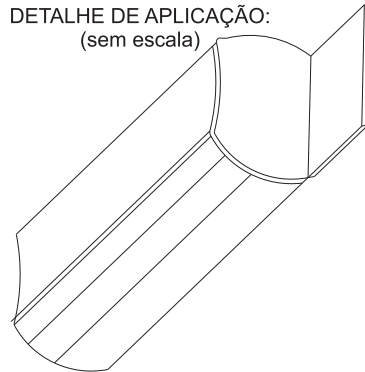


## TAM-180D TAM-180E

Descrição: Tapa do montante ( PNO-018 / PNO-180 )  
Material: Nylon  
Cor: Branco / Preto

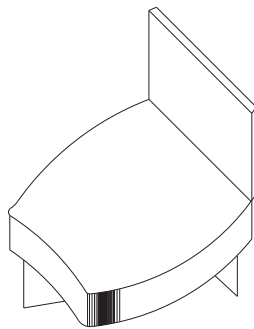


DETALHE DE APLICAÇÃO:  
(sem escala)

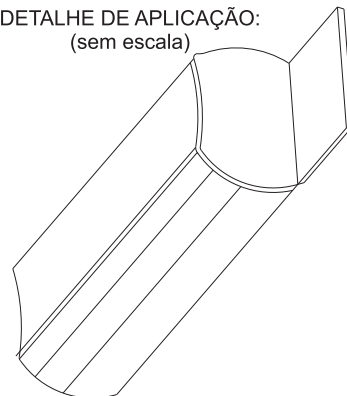


## TAM-137D TAM-137E

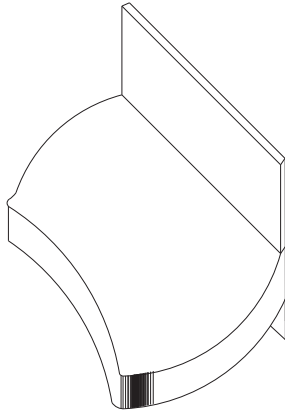
Descrição: Tapa do montante ( PNO-137 / PNO-140 / PNO-127 )  
Material: Nylon  
Cor: Branco / Preto



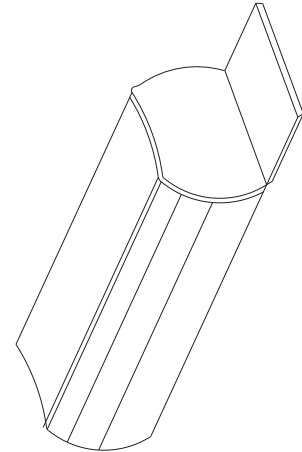
DETALHE DE APLICAÇÃO:  
(sem escala)







DETALHE DE APLICAÇÃO:  
(sem escala)

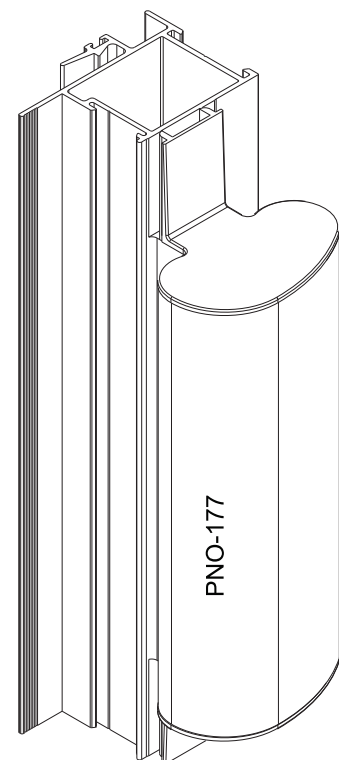
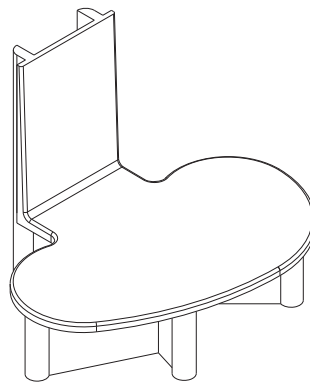
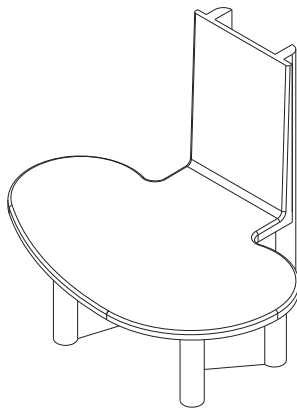


**TAM-210D**  
**TAM-210E**

Descrição: Tampa do montante ( PNO-210 / PNO-520 )

Material: Nylon

Cor: Branco / Preto

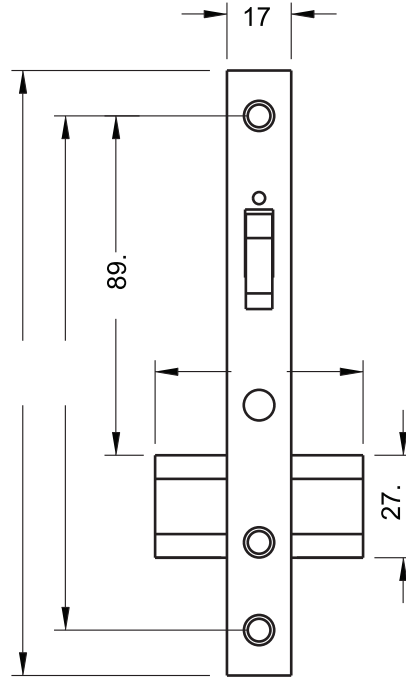
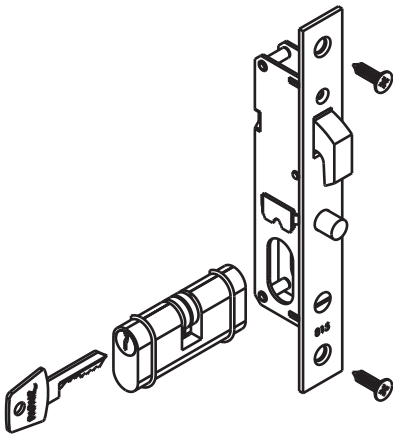


**TAM-400**

Descrição: Tampa do montante ( PNO-177 / PNO-178 )

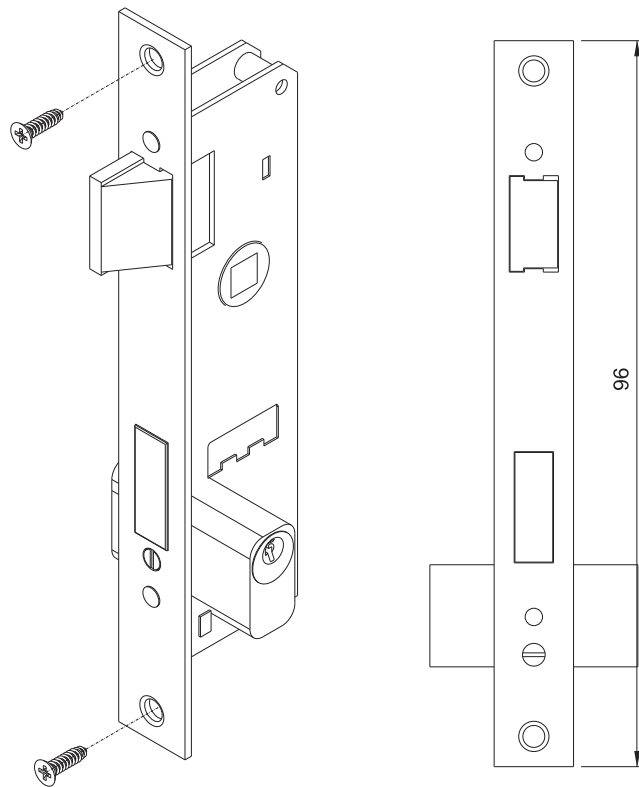
Material: Nylon

Cor: Branco / Preto



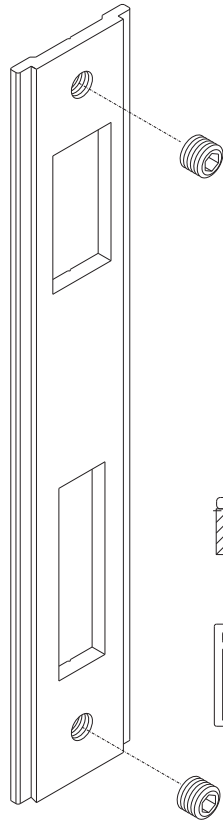
**FRA-410A - Pado**  
**FRA-615 - 3F**  
**FRA-815A - Papaiz**

Descrição: Fechadura bico de papagaio porta de correr  
Material: Zamak  
Cor: Branco / Preto / cromado



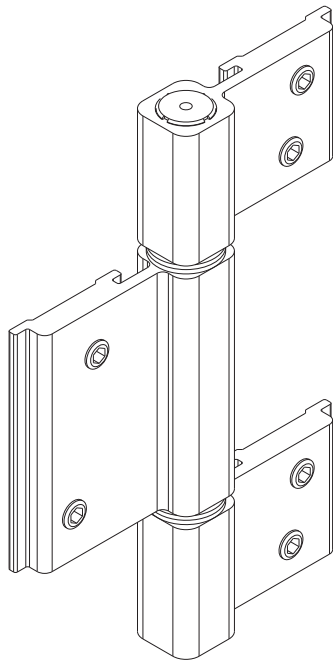
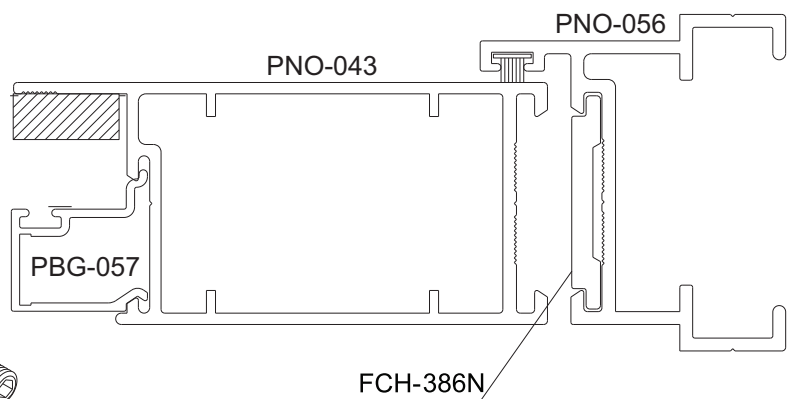
**FRA-834 - Papaiz**  
**FRA-835 - Papaiz com Maçaneta**  
**FRA-858 - Pado com maçaneta**  
**FRA-835F- 3F com maçaneta**

Descrição: Fechadura Porta de abrir  
Material: Zamak  
Cor: Branco / Preto / cromado



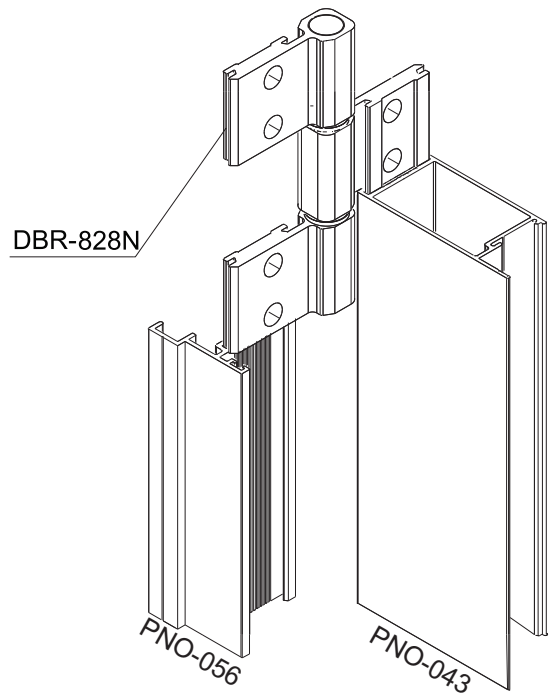
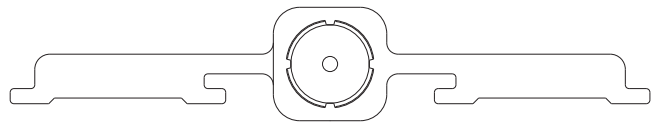
### FCH-386N

Descrição: Contra testa - Porta de giro  
Material: Alumínio  
Cor: Branco / Preto



### DBR-828N

Descrição: Dobradiça 03 Abas - Porta de giro  
Material: Alumínio  
Cor: Branco / Preto



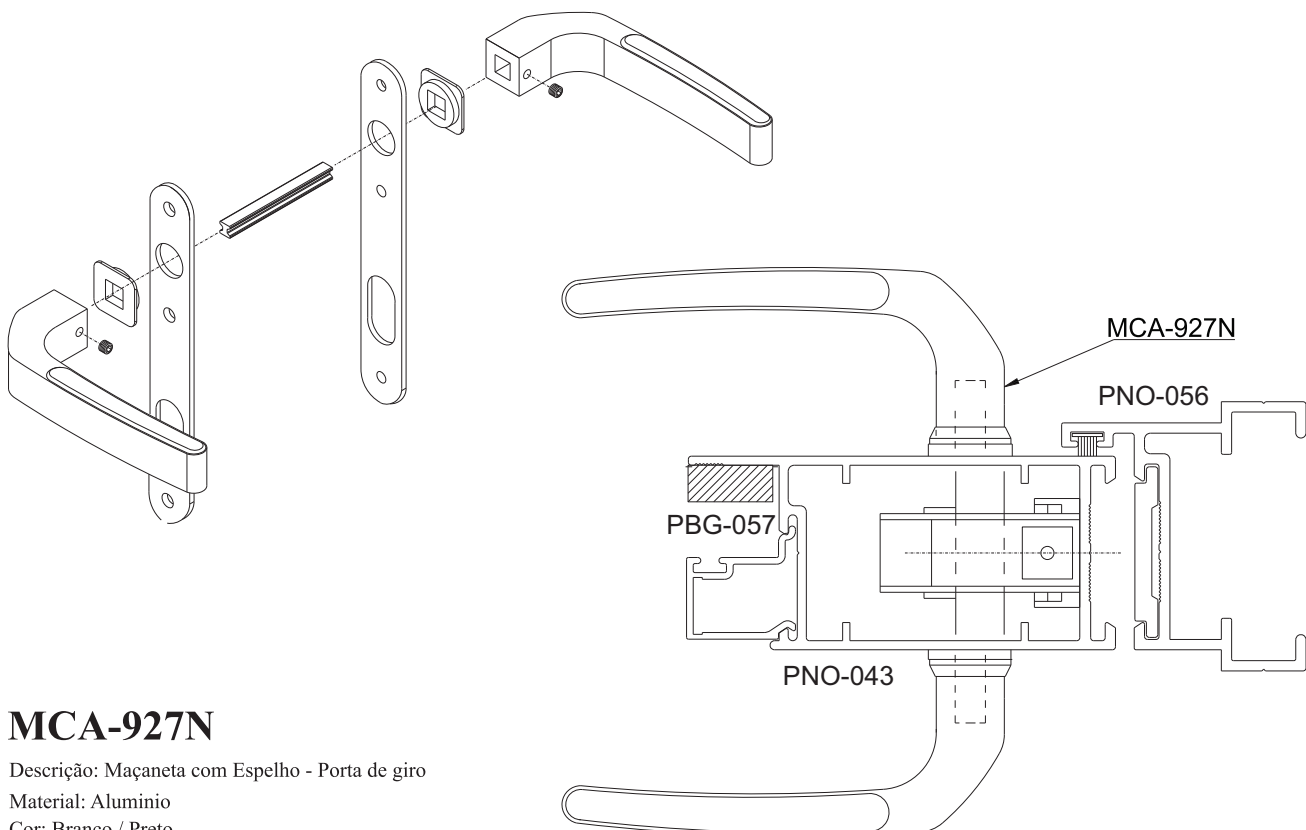
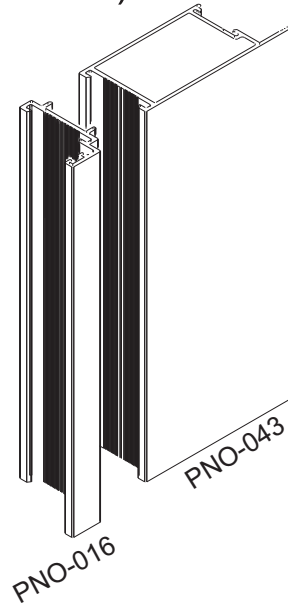
DETALHE DE APLICAÇÃO:  
(sem escala)

**FCH-338N**

Descrição: Fecho tipo unha de sobrepor - Porta de giro  
Material: Alumínio / Nylon  
Cor: Branco / Preto



FCH-338N



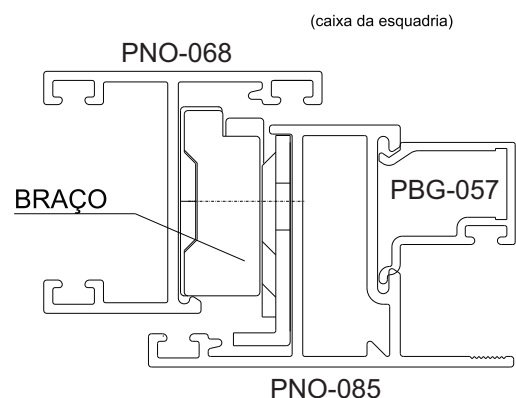
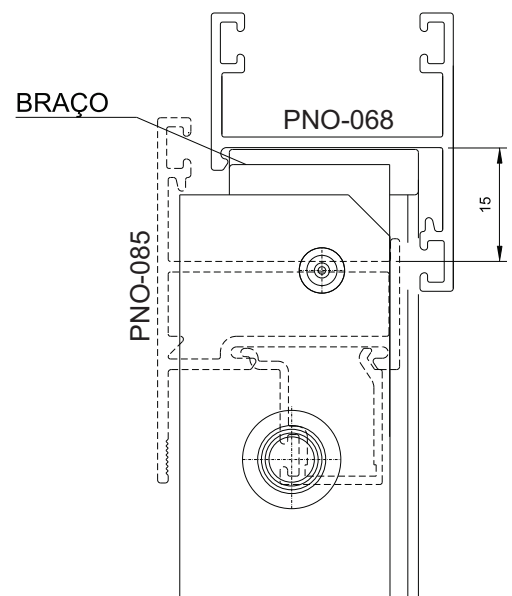
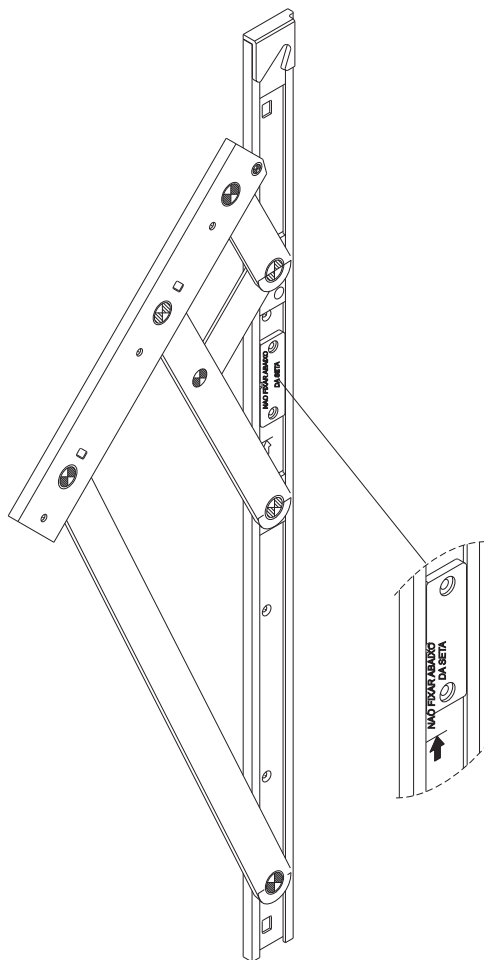
**MCA-927N**

Descrição: Maçaneta com Espelho - Porta de giro  
Material: Alumínio  
Cor: Branco / Preto

# Linha Nobile 3.2

## Componentes

Código Preto / Branco	Comprimento (mm)	Altura (mm) Min./Máx.	Largura Máxima (mm)	Peso (Kg) Admissível	Vidro (mm) Esp. Máxima
BRC-766N	342	400 a 600	1200	22,0	8
BRC-767N	600	700 a 1000	1200	30,0	8
BRC-768N	951	1000 a 1200	1200	36,0	8

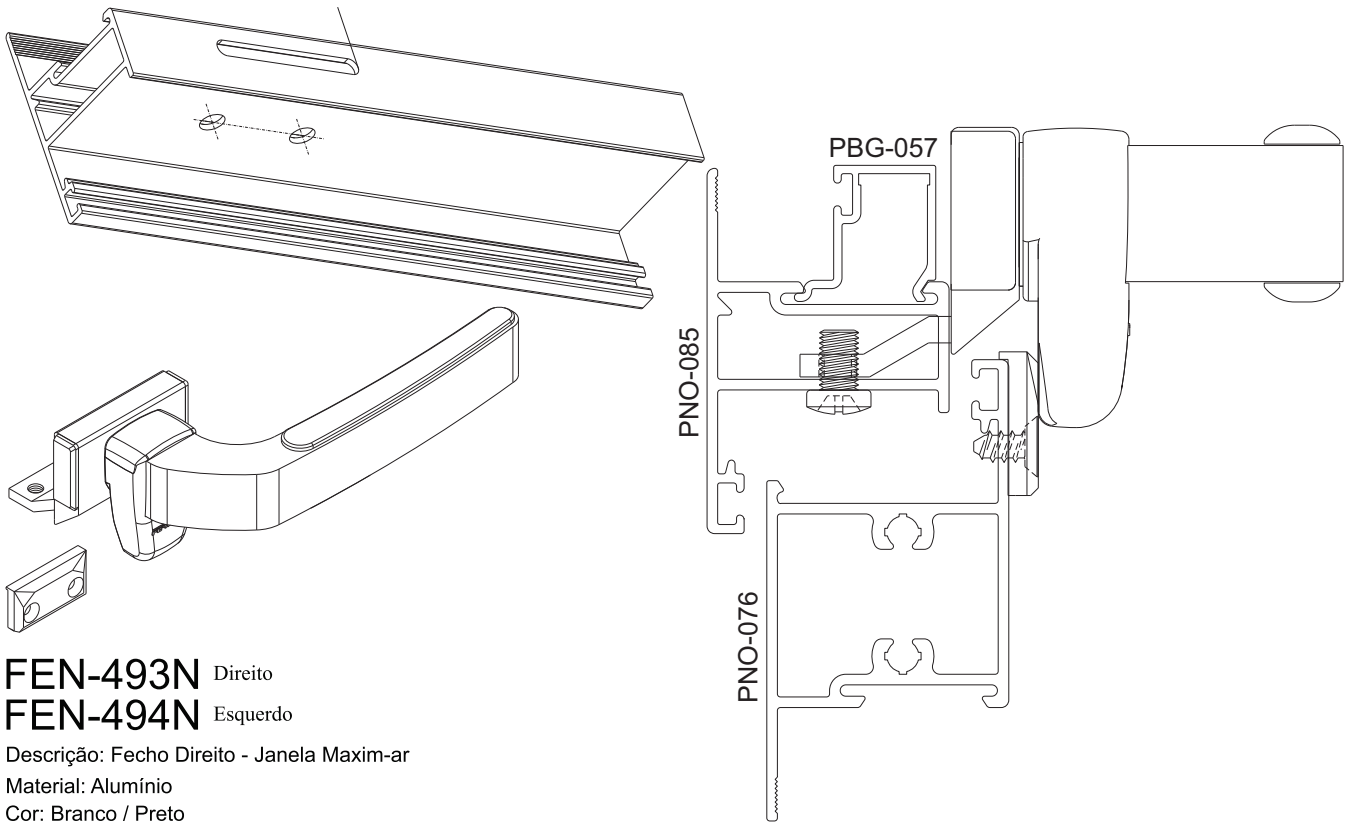


OBS. Embalagem direita esquerda

Descrição: Braço Janela Maxim-ar  
 Material: Alumínio  
 Cor: Branco / Preto

# Linha Nobile 3.2

Componentes

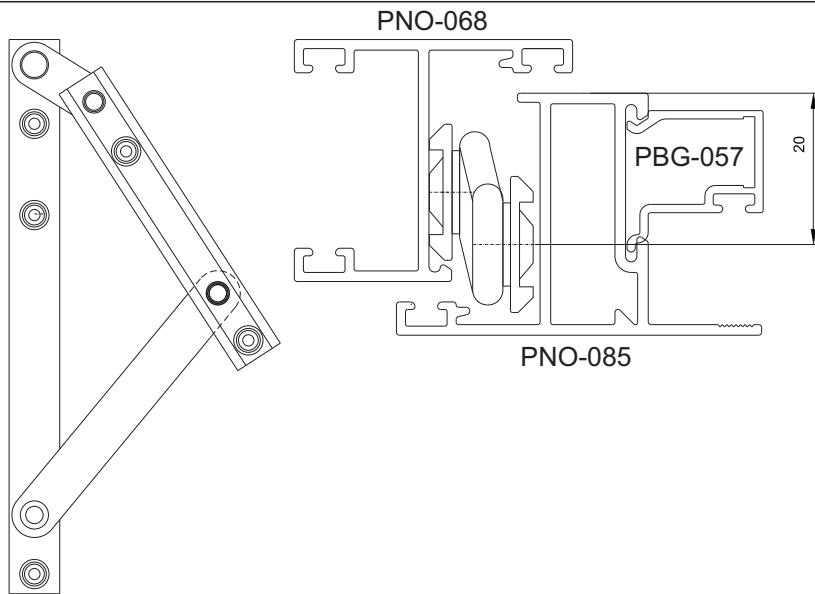


**FEN-493N** Direito  
**FEN-494N** Esquerdo

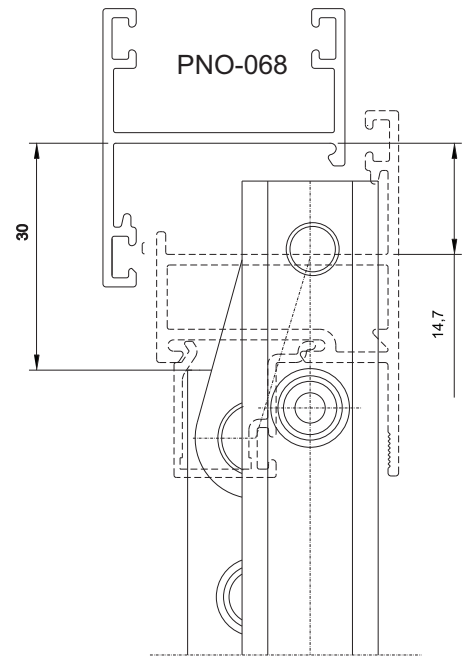
Descrição: Fecho Direito - Janela Maxim-ar  
Material: Alumínio  
Cor: Branco / Preto

# Linha Nobile 3.2

## Componentes



CÓDIGO	COMPRIMENTO	FOLHA		
		ALTURA MÁXIMA	LARGURA MÁXIMA	CARGA MÁXIMA
PVT-756N	222mm	350	1000	6,0 Kg

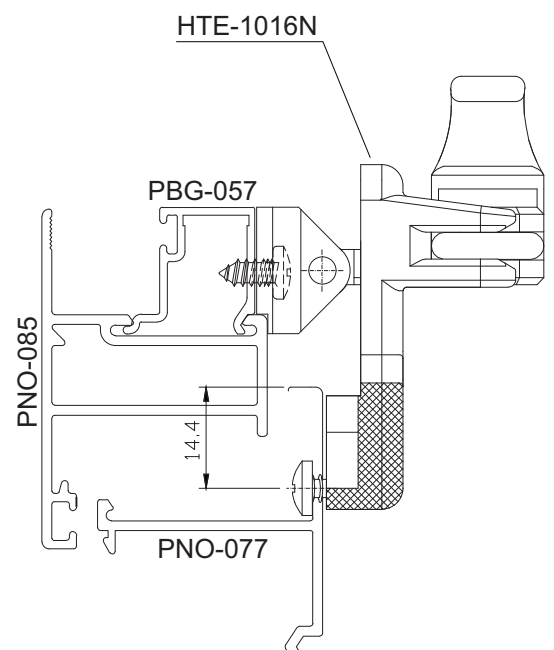
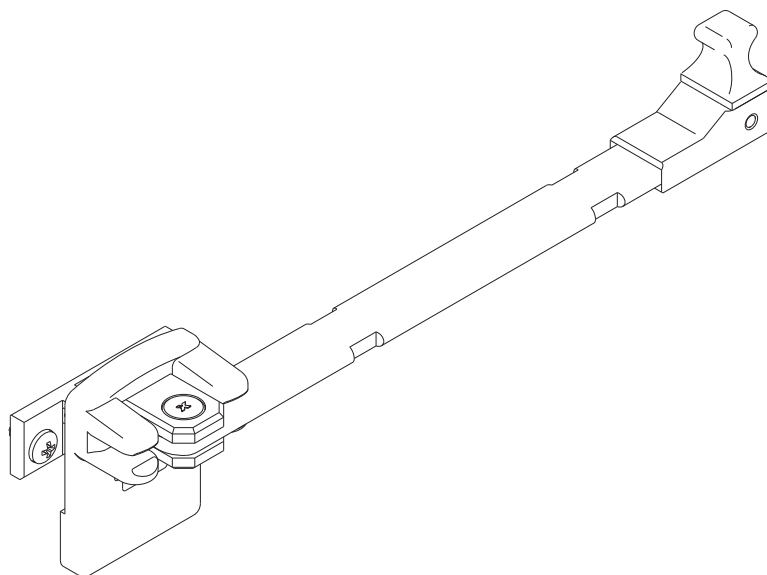


### PVT-756N

Descrição: Pivô da folha - Janela projetante

Material: Alumínio / nylon

Cor: Branco / Preto



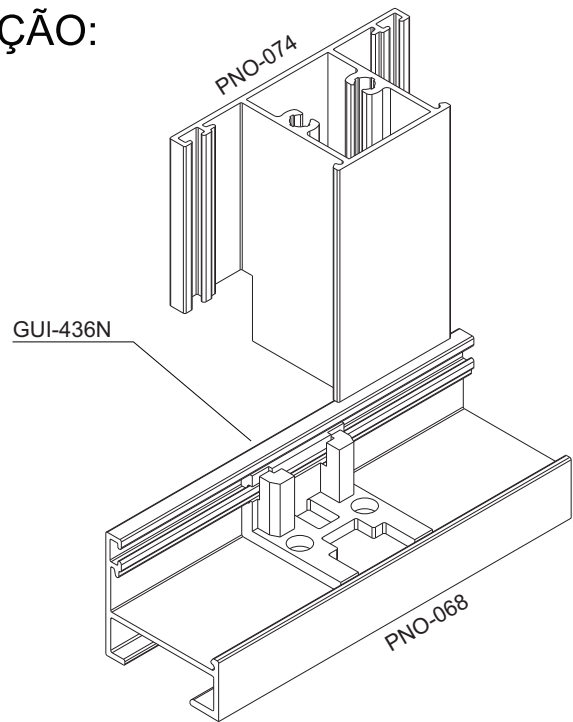
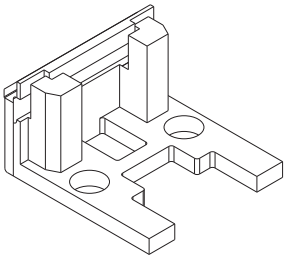
### HTE-1016N

Descrição: Haste de comando - Janela Maxim-ar (200 mm)

Material: Alumínio

Cor: Branco / Preto

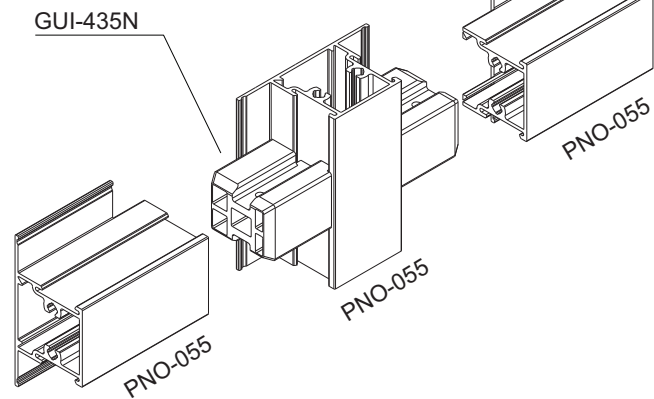
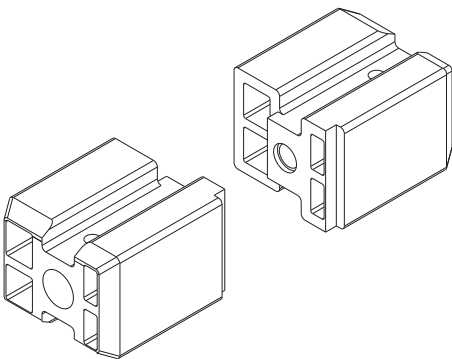
## DETALHE DE APLICAÇÃO: (sem escala)



### GUI-436N

Descrição: Calço P/ Travessa  
Material: Nylon  
Cor: Preto

## DETALHE DE APLICAÇÃO: (sem escala)



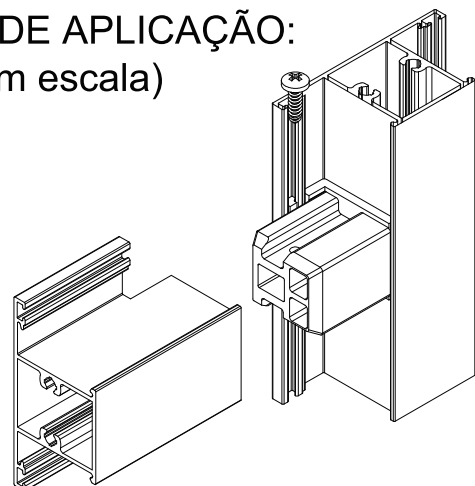
### GUI-435N

Descrição: Calço Entre Travessas  
Material: Nylon  
Cor: Preto

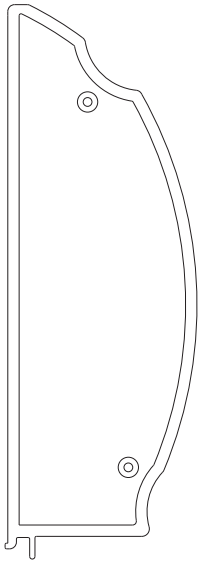
## DETALHE DE APLICAÇÃO: (sem escala)

### GUI-434N

Descrição: Calço Entre Travessas  
Material: Nylon  
Cor: Preto







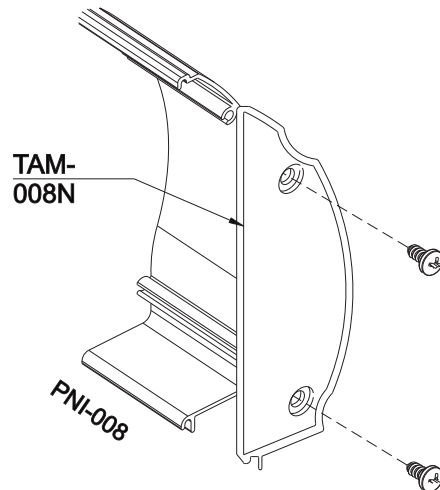
### TAM-008N

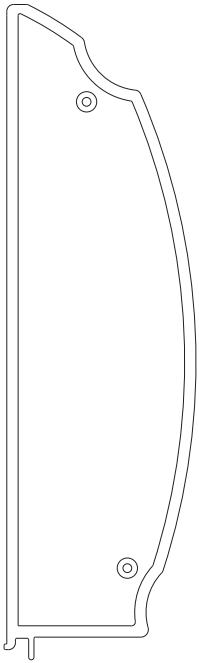
Descrição: Fechamento lateral da tampa-Janela

Material: Nylon

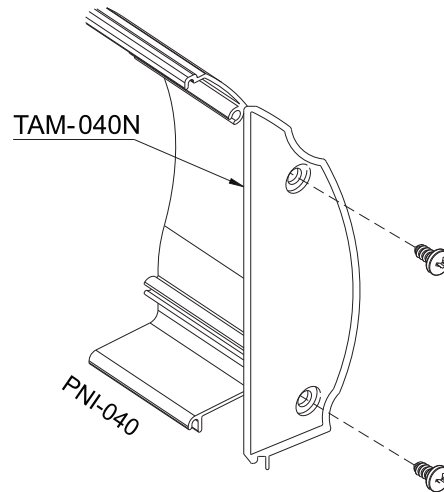
Cor: Branco / Preto

DETALHE DE APLICAÇÃO:  
(sem escala)





DETALHE DE APLICAÇÃO:  
(sem escala)

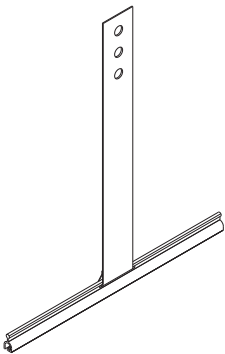


## TAM-040N

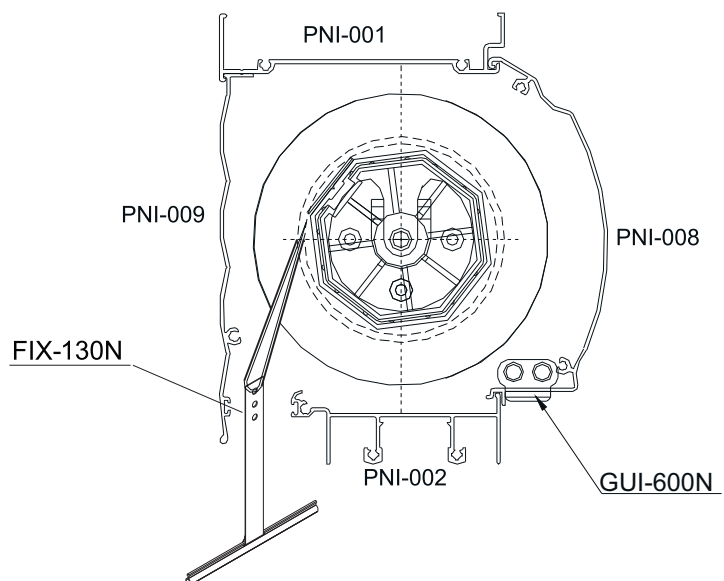
Descrição: Fechamento lateral da tampa-Porta

Material: Nylon

Cor: Branco / Preto



DETALHE DE APLICAÇÃO:  
(sem escala)



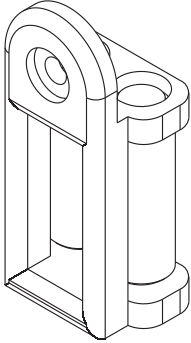
## FIX-130N

Descrição: Fixador de esteira 130 capa plastica

Material: zincado

Cor: Natural

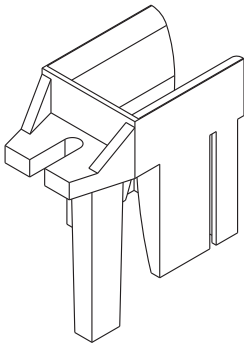
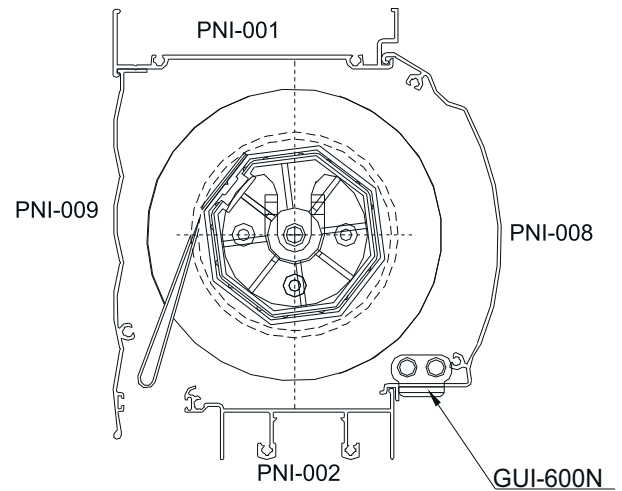
## Guia da Persiana flta em Poliamida-Pr



### GUI-600N

Descrição: Passa cinta Inferior C/ escova  
Material: Nylon  
Cor: Preto / Branco

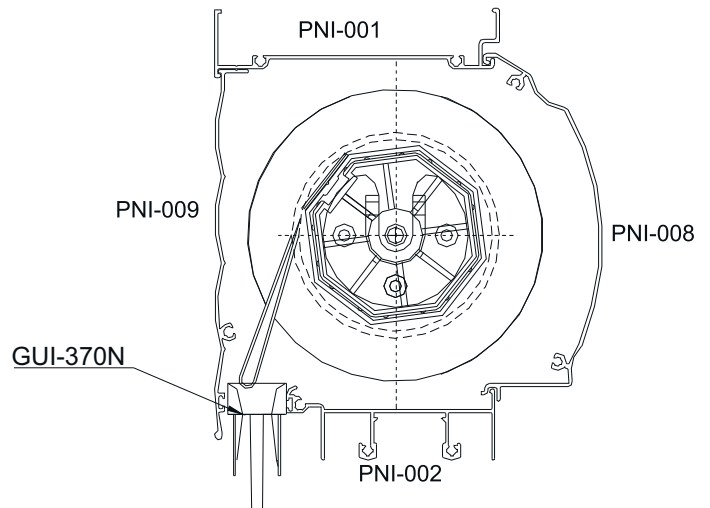
### DETALHE DE APLICAÇÃO: (sem escala)

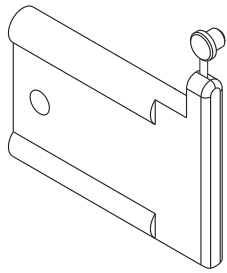


### GUI-370N

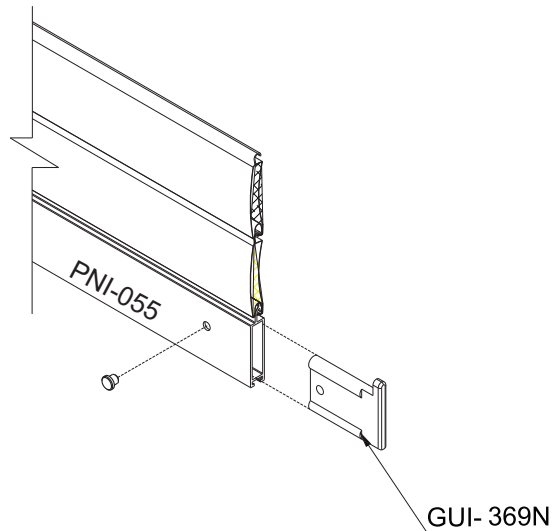
Descrição: Guia da Persiana  
Material: Nylon  
Cor: Preto

### DETALHE DE APLICAÇÃO: (sem escala)





DETALHE DE APLICAÇÃO:  
(sem escala)

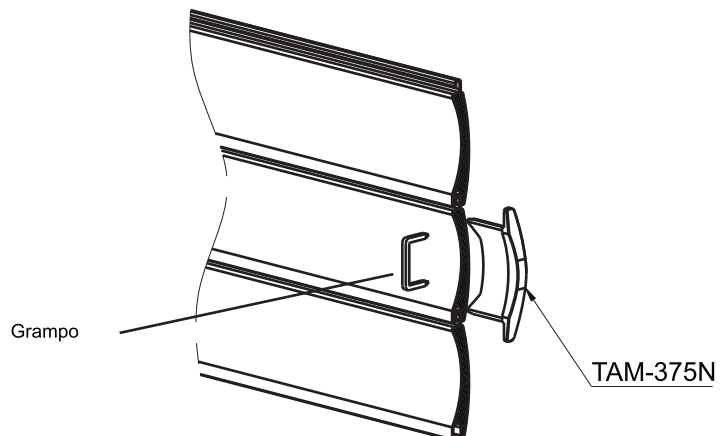


### GUI-369N

Descrição: Guia e limitador  
Material: Nylon  
Cor: Preto



DETALHE DE APLICAÇÃO:



### TAM-375N

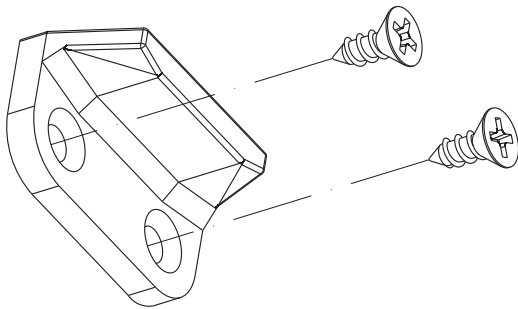
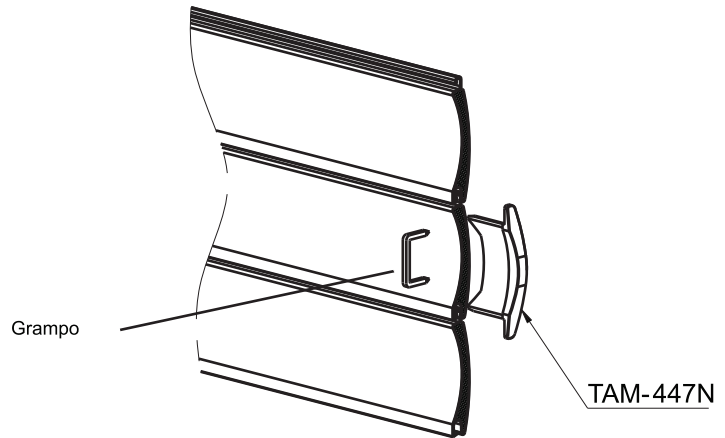
Descrição: Tampa da persiana de 37mm  
Material: Nylon  
Cor: Preto



## TAM-447N

Descrição: Tamba da persiana de 40mm  
Material: Nylon  
Cor: Preto

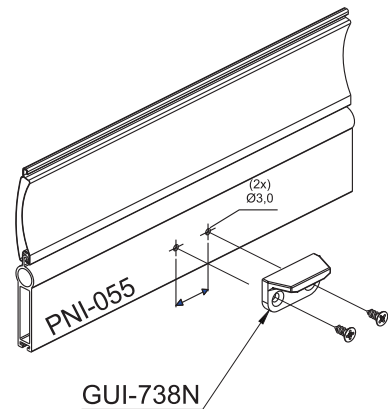
### DETALHE DE APLICAÇÃO:



## GUI-738N

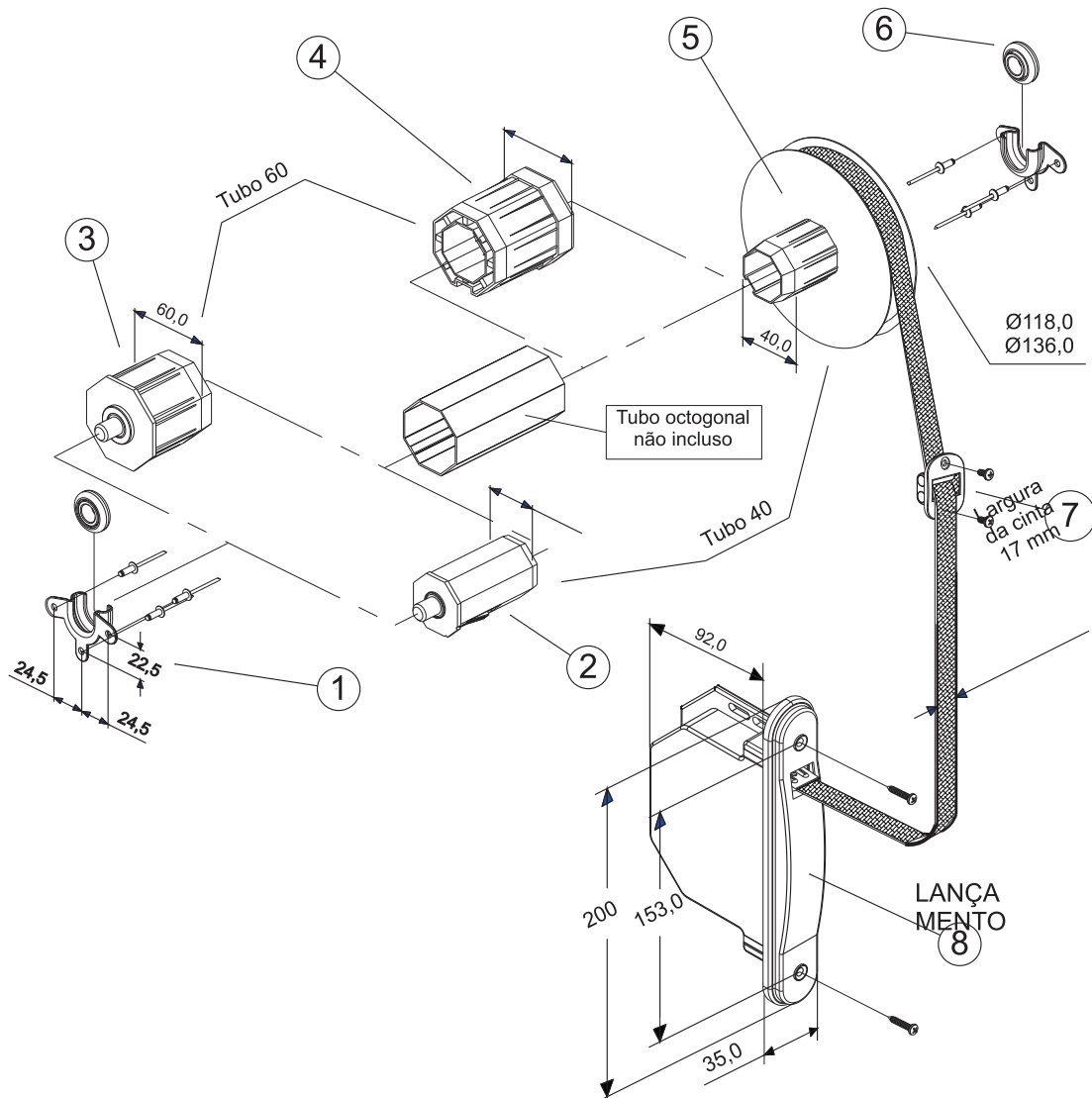
Descrição: Limitador de abertura da esteira  
Material: Nylon  
Cor: Preto / Branco

### DETALHE DE APLICAÇÃO: (sem escala)



# Linha Nobile 3.2

## Componentes



### RCD-006N

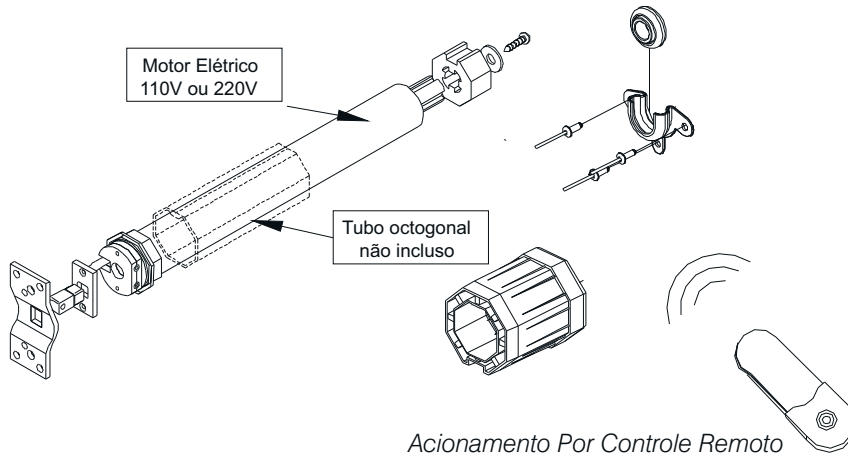
Descrição: Conjunto de recolhedor

Material: Poliamida

Cor: Preto / Branco

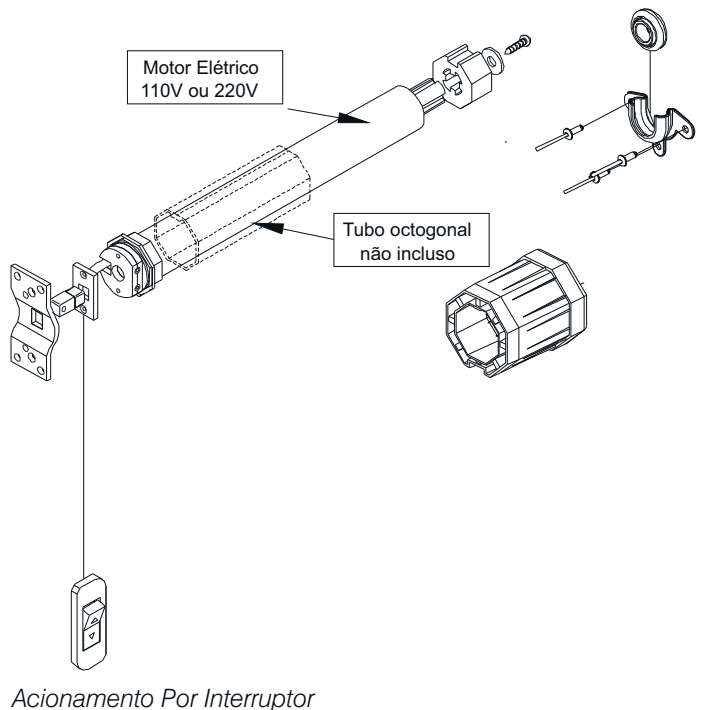
	Componentes	Matéria-
1	Mancal do	
2	Ponteira de Eixo	Aço / ABS
3	Ponteira de Eixo	Aço / ABS
4	Adaptador p/ Tubo 60mm	
5	Polia	Aço / ABS
	Polia	Aço / ABS
6	Rolamento do	Aço /
7	Guia da	Zamak /
8	Máquina c/ Espelho e	ABS / Aço

## Automação da Integrada

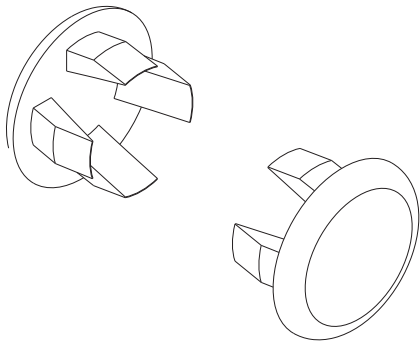


Codigo	Kilos	Volts
PE-510110ALTUS	23 Kilos	110V
PE-530110ALTUS	70 Kilos	110V
PE-508220ALTUS	18 Kilos	220V
PE-514220ALTUS	33 Kilos	220V
PE-518220ALTUS	42 Kilos	220V
PE-528220ALTUS	65 Kilos	220V

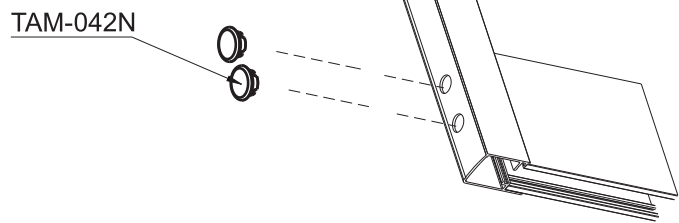
## Automação



Codigo	Kilos	Volts
PE-510110BR	23 Kilos	110V
PE-530110BR	70 Kilos	110V
PE-508220BR	18 Kilos	220V
PE-514220BR	35 Kilos	220V
PE-520220BR	46 Kilos	220V
PE-528220BR	65 Kilos	220V

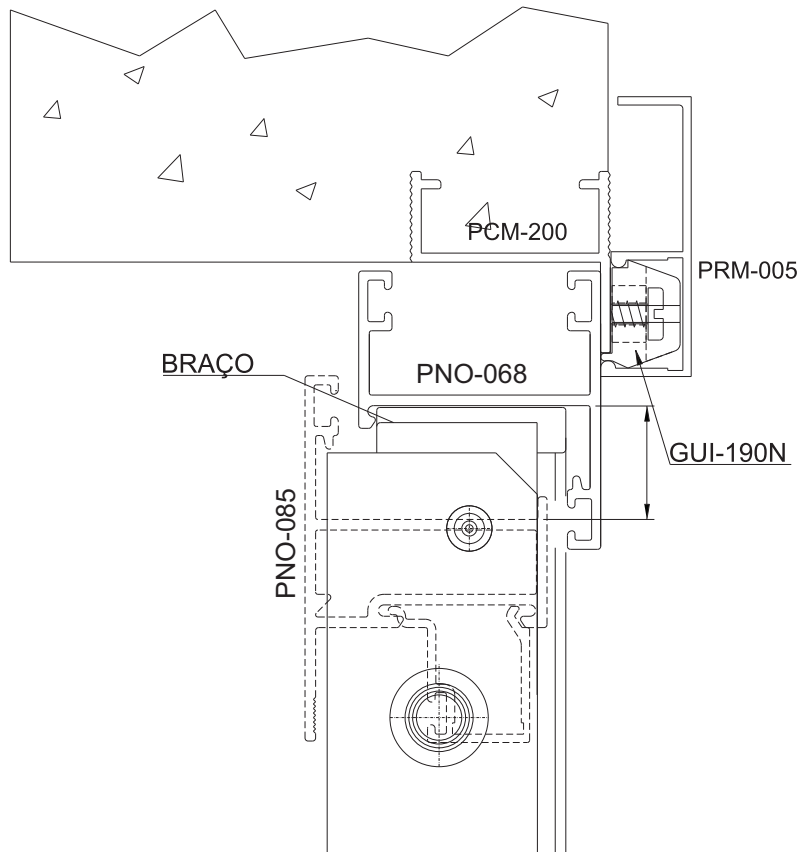
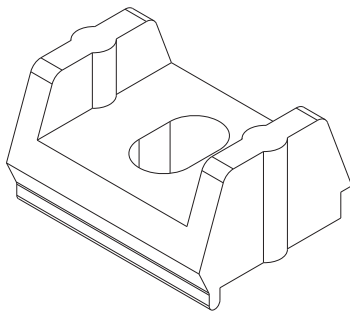


DETALHE DE APLICAÇÃO:  
(sem escala)



## TAM-042N

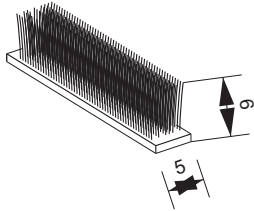
Descrição: Botão tampa furo  
Material: Nylon  
Cor: Branco / Preto



## PRE-190N

Descrição: Botão de fixação do remate  
Material: Nylon  
Cor: Preto



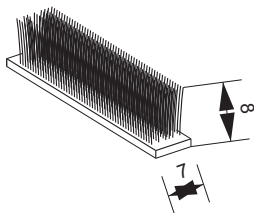
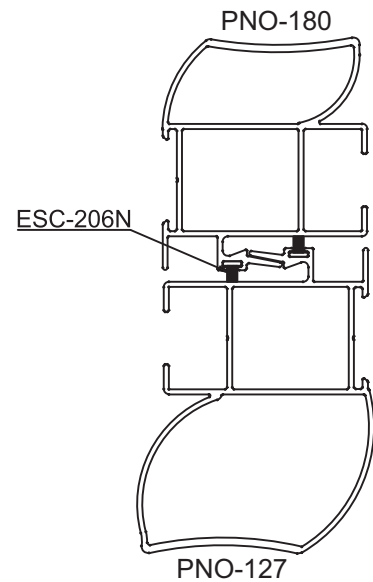


### ESC-206N

Descrição: Fita vedadora sem barreira plástica ( 5 x 6 mm )

Material: Polipropileno

Cor: Preto

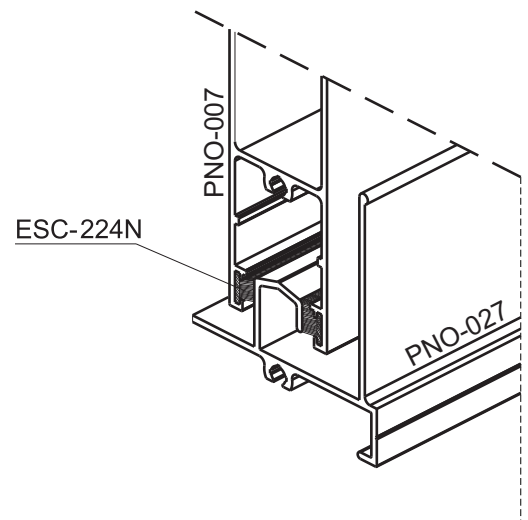


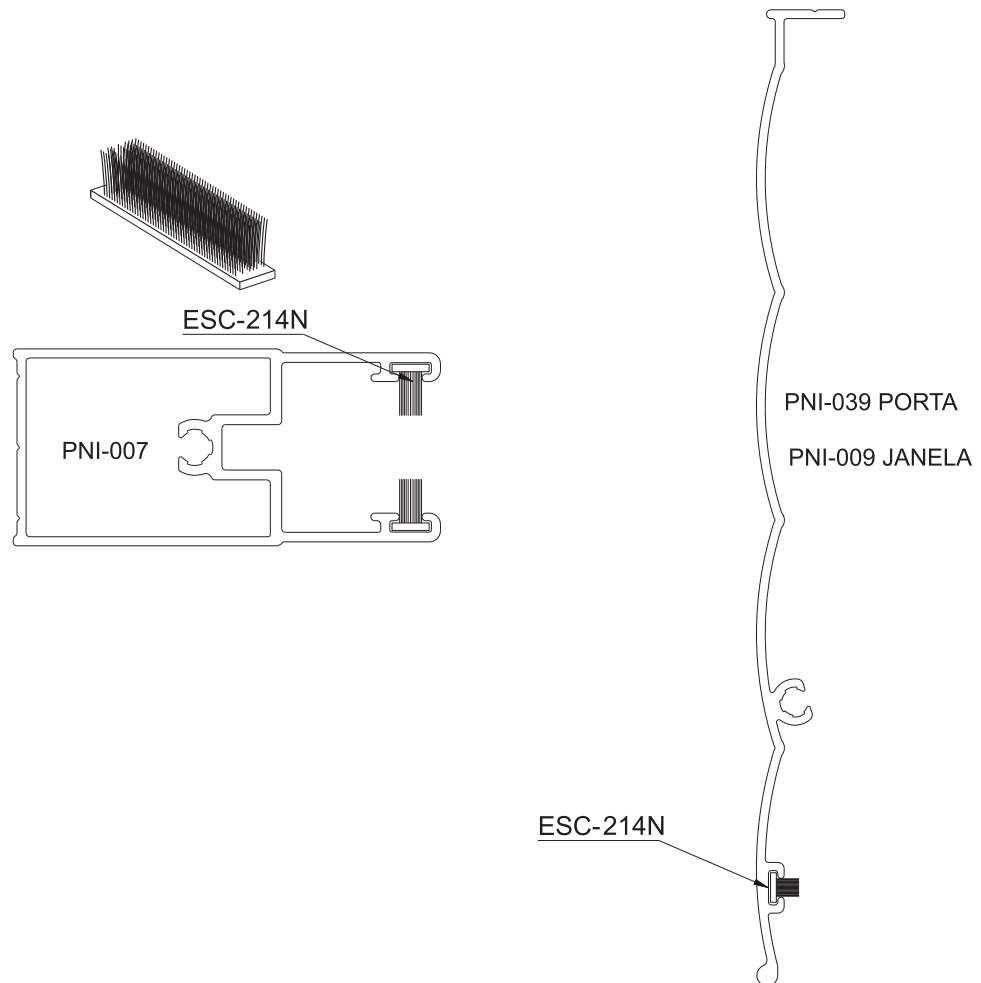
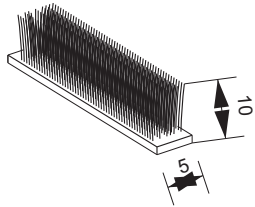
### ESC-224N

Descrição: Fita vedadora sem barreira plástica ( 7 x 8 mm )

Material: Polipropileno

Cor: Preto



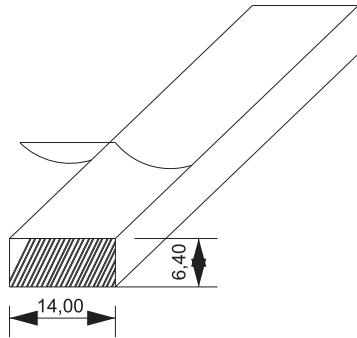


## ESC-214N

Descrição: Fita vedadora sem barreira plástica ( 5 x 10 mm )

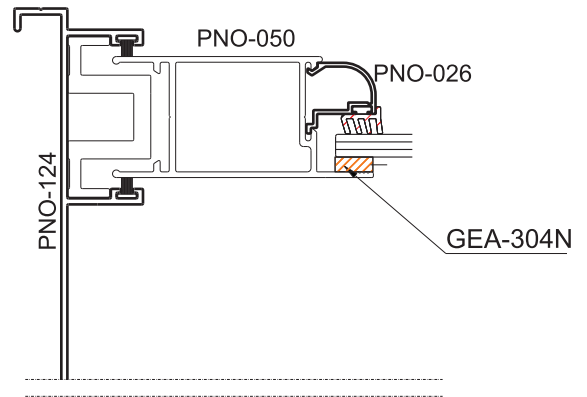
Material: Polipropileno

Cor: Preto

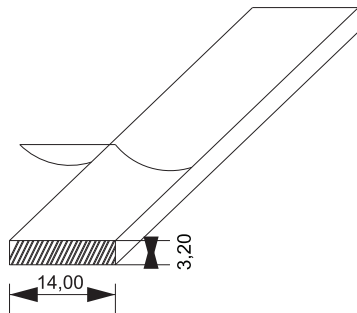


## GEA-304N

Descrição: Guarnição Adesiva Esponjosa ( 14X6,4 mm )  
 Material: PVC  
 Cor: Preto

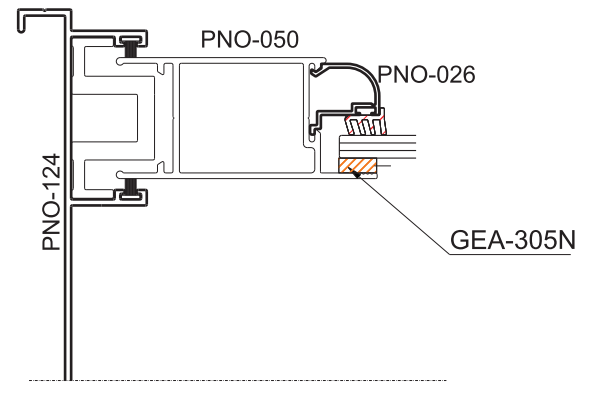


Ver aplicação nas páginas 06.01, 06.03 e 06.04

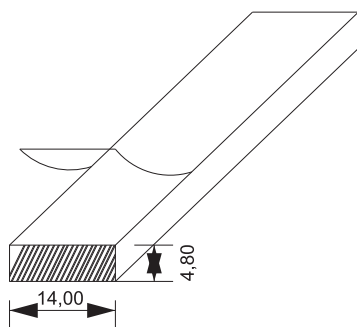


## GEA-305N

Descrição: Guarnição Adesiva Esponjosa ( 14X3,2 mm )  
 Material: PVC  
 Cor: Preto

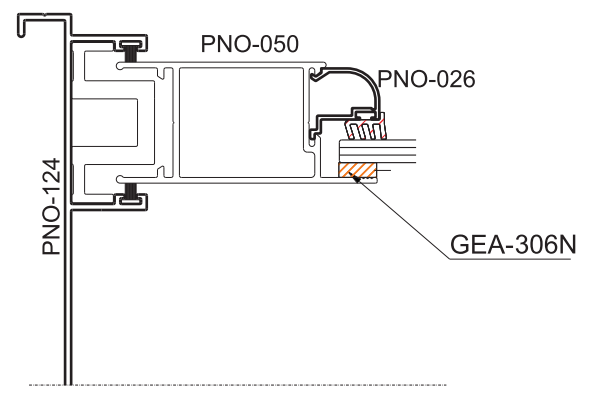


Ver aplicação na página 06.02

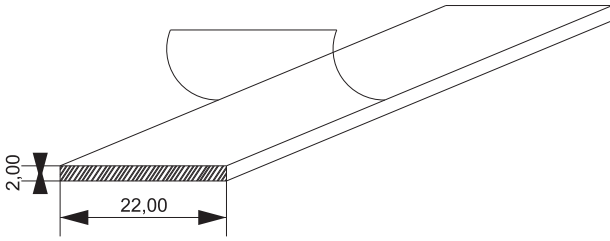


## GEA-306N

Descrição: Guarnição Adesiva Esponjosa ( 14X4,8 mm )  
 Material: PVC  
 Cor: Preto

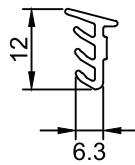
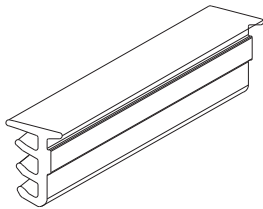
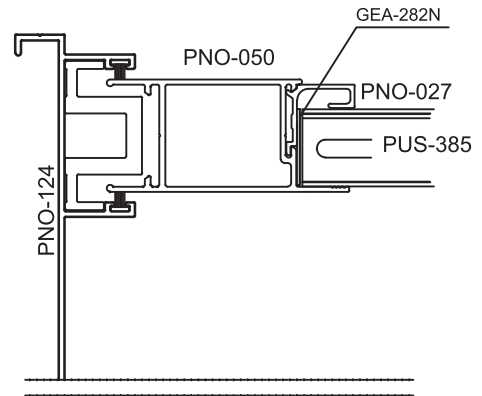


Ver aplicação nas páginas 06.01, 06.02, 06.03 e 06.04



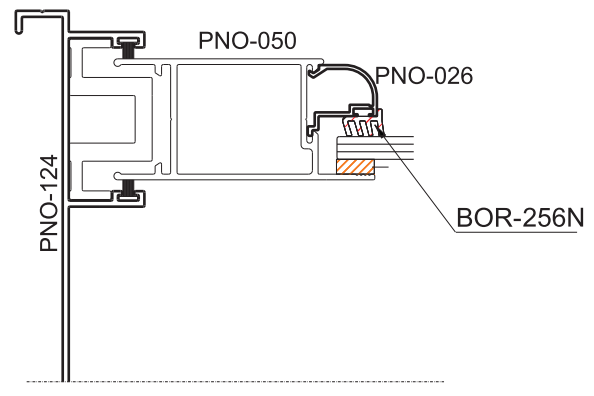
## GEA-282N

Descrição: Guarnição Adesiva Esponjosa ( 22 X 2 mm )  
 Material: PVC  
 Cor: Preto

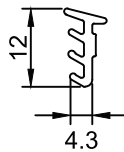
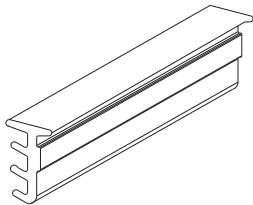


## BOR-256N

Descrição: Guarnição  
 Material: EPDM  
 Cor: Preto

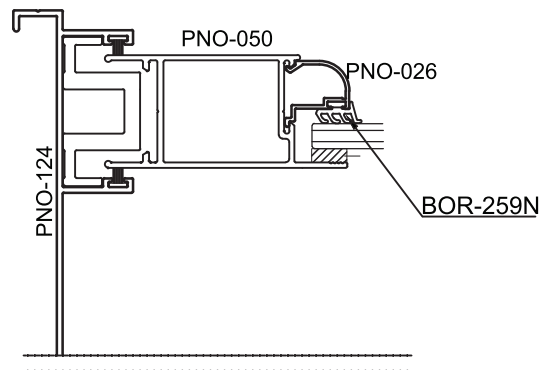


Ver aplicação nas páginas 06.01, 06.02, 06.03 e 06.04



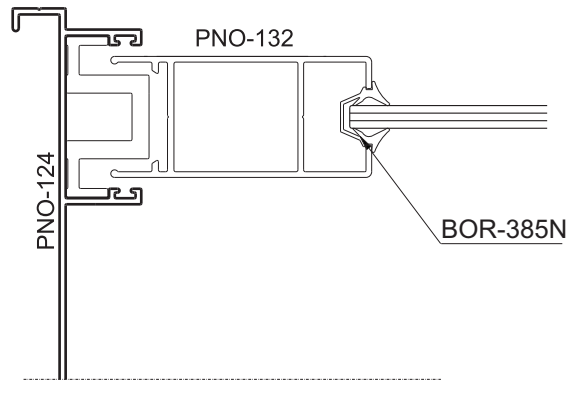
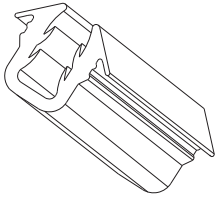
## BOR-259N

Descrição: Guarnição  
 Material: EPDM  
 Cor: Preto



Ver aplicação nas páginas 06.01, 06.02, 06.03 e 06.04

Para vidro 3 e 4 mm

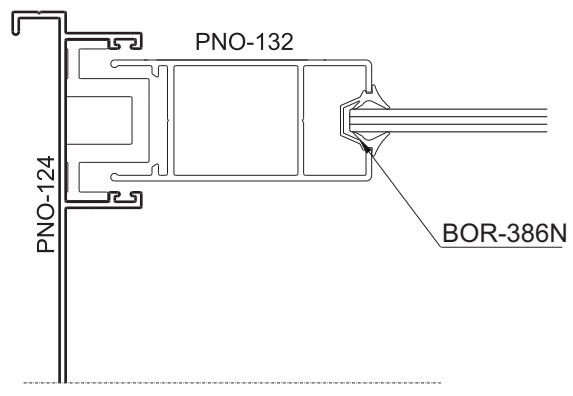
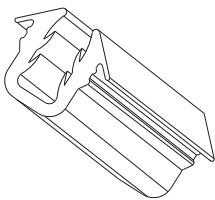


## **BOR-385N**

Descrição: Guarnição  
Material: EPDM  
Cor: Preto

Ver aplicação na página 06.01

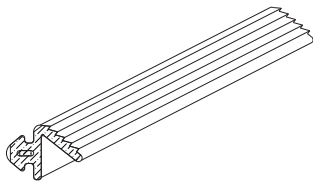
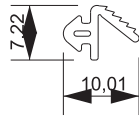
Para vidro 5 e 6 mm



## **BOR-386N**

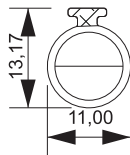
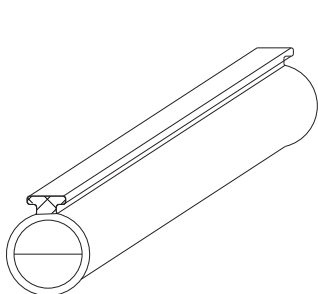
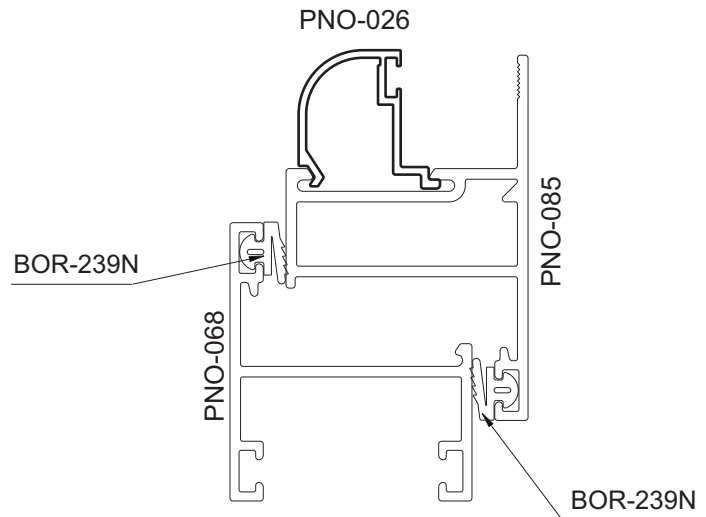
Descrição: Guarnição  
Material: EPDM  
Cor: Preto

Ver aplicação na página 06.01



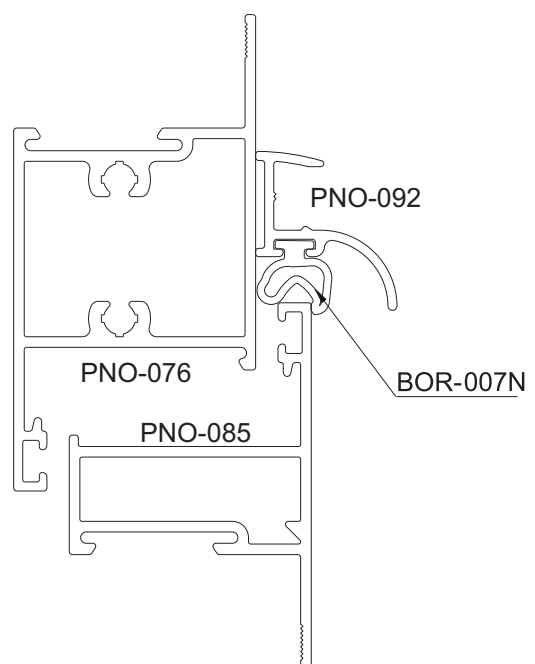
## BOR-239N

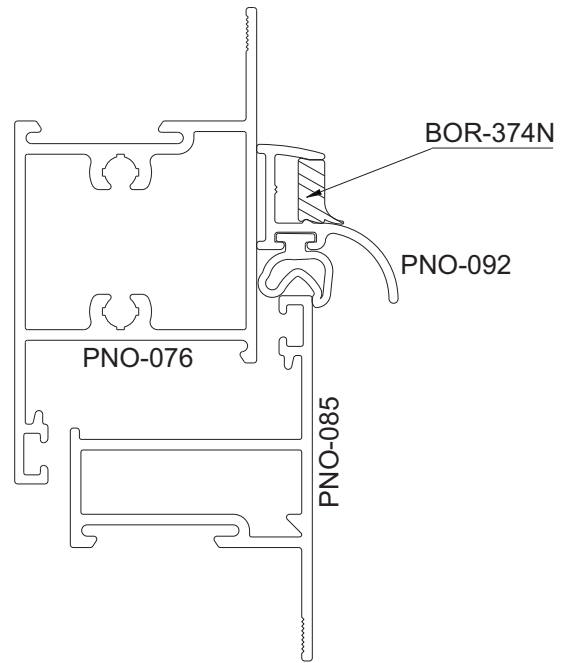
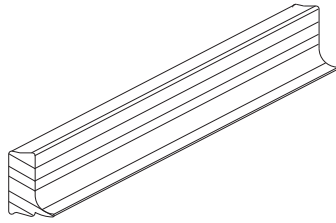
Descrição: Guarnição  
Material: EPDM  
Cor: Preto



## BOR-007N

Descrição: Guarnição  
Material: EPDM  
Cor: Preto





## BOR-374N

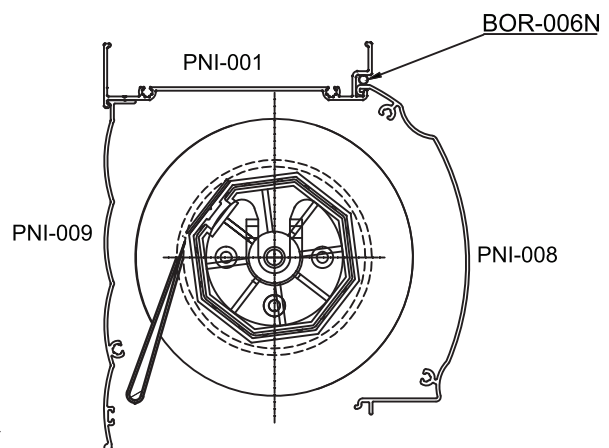
Descrição: Guarnição de Acabamento da Pingadeira

Material: EPDM

Cor: Preto



## DETALHE DE APLICAÇÃO: (sem escala)

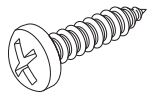


## BOR-006N

Descrição: Guarnição de Acabamento da Tampa Integrada - Porta e Janela

Material: EPDM

Cor: Preto



## PARAFUSO PHILIPS

### PARAFUSO ZINCADO

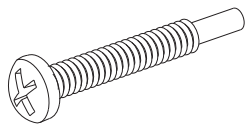
Codigo	Medidas	Cor
PAR-3504295	4,2 X 9,5	Zincado
PAR-3504216	4,2 X 16	Zincado
PAR-3504225	4,2 X 25	Zincado
PAR-3504232	4,2 X 32	Zincado

### PARAFUSO INOX

Codigo	Medidas	Cor
PAR-3504295	4,2 X 9,5	Inox
PAR-3504216	4,2 X 16	Inox
PAR-3504225	4,2 X 25	Inox
PAR-3504232	4,2 X 32	Inox

Descrição: Parafuso cabeça philips

Material: Zincado / Inox



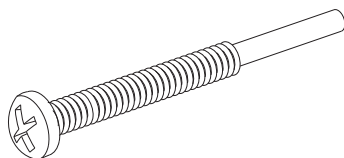
## PARAFUSO P/ MARCO

### PAR-3724832 (PARFIAPPO4832N)

PARAFUSO 4,8 X 32 PHILIPS

Descrição: Parafuso cabeça philips

Material: Zincado / Inox



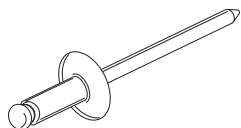
## PARAFUSO P/ FOLHA

### PAR-3724850 (PARFIAPPO4850N)

PARAFUSO 4,8 X 50 PHILIPS

Descrição: Parafuso cabeça philips

Material: Zincado



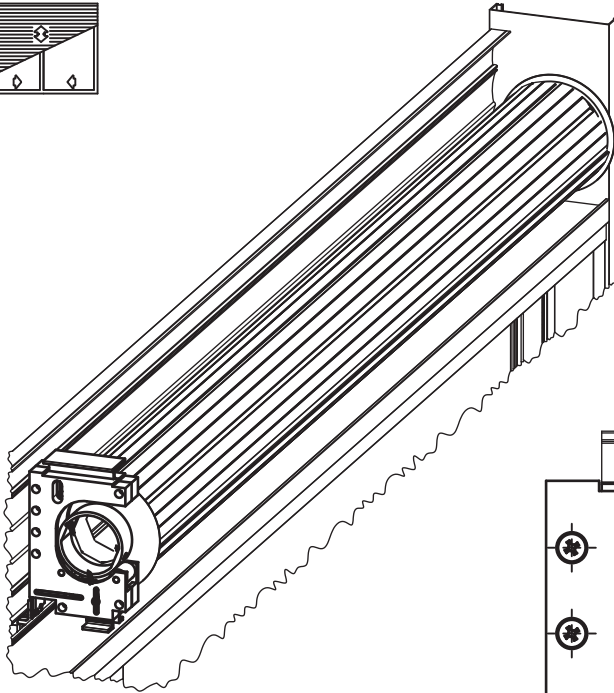
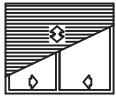
## PEBITE POP DE ALUMÍNIO

Codigo	Medidas	Cor
A-310	3,2 x 10,2	Natural / Preto / Branco
A-312	3,2 x 12,7	Natural / Preto / Branco
A-410	4,0 x 10,2	Natural / Preto / Branco
A-412	4,0 x 12,7	Natural / Preto / Branco

Descrição: Rebite de repuxo

Material: Alumínio



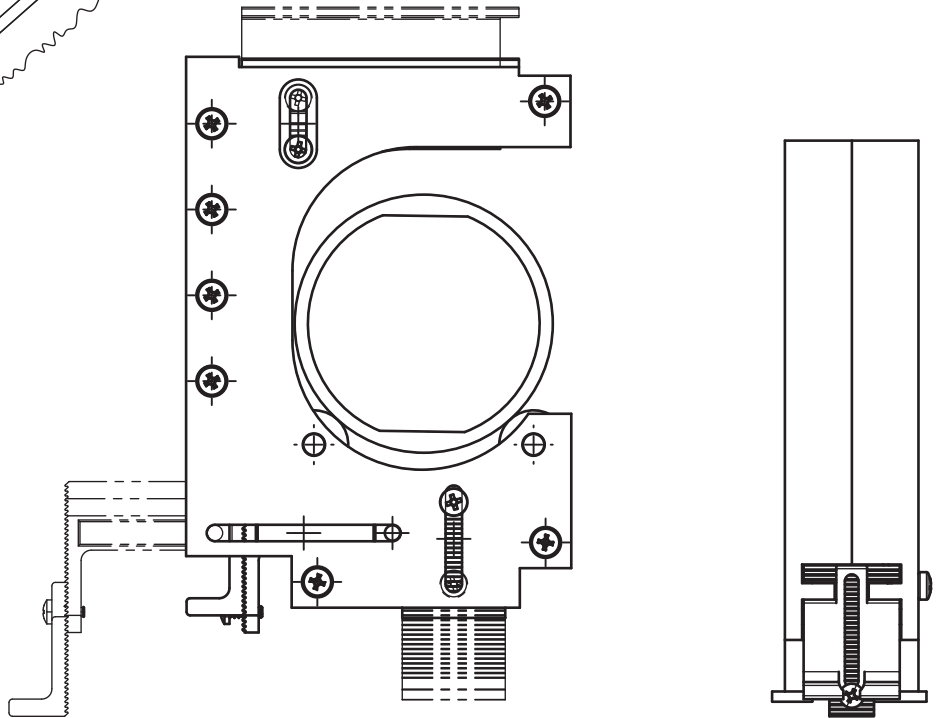


### SUP-008N

CONJ. MANCAL P/ JANELA - 138 mm  
Material: Alumínio Natural

### SUP-040N

CONJ. MANCAL P/ PORTA - 181 mm  
Material: Alumínio Natural

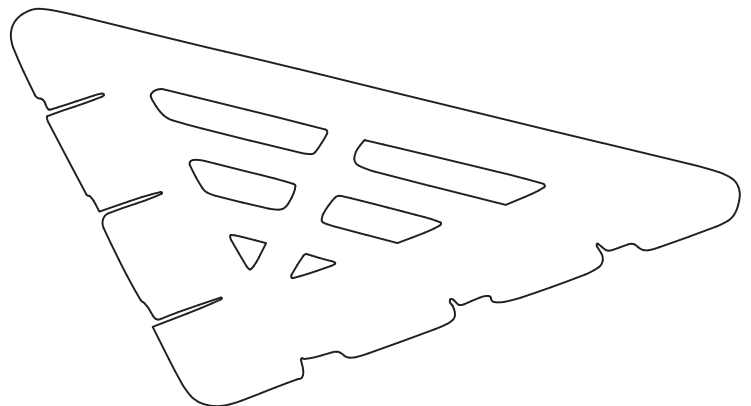


### ESQ-160

ESQUADRO P/ CONTRAMARCO - 160 mm  
Material: Nylon

### ESQ-240

ESQUADRO P/ CONTRAMARCO - 240 mm  
Material: Nylon





Linha *Nobile* 3.2

**06**

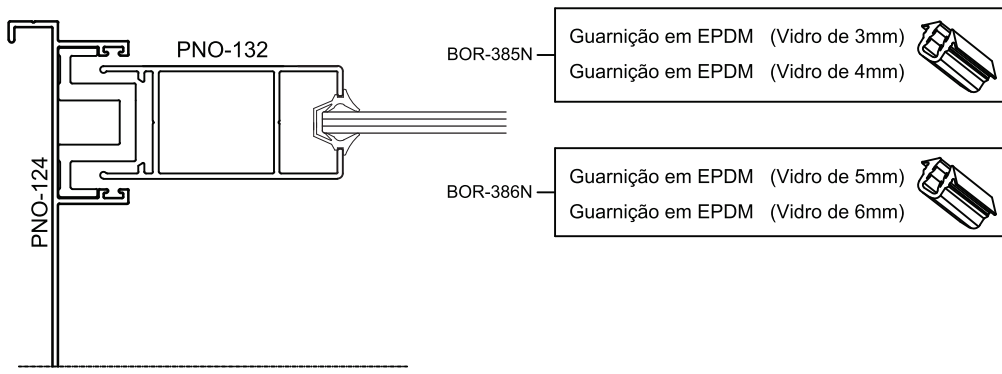
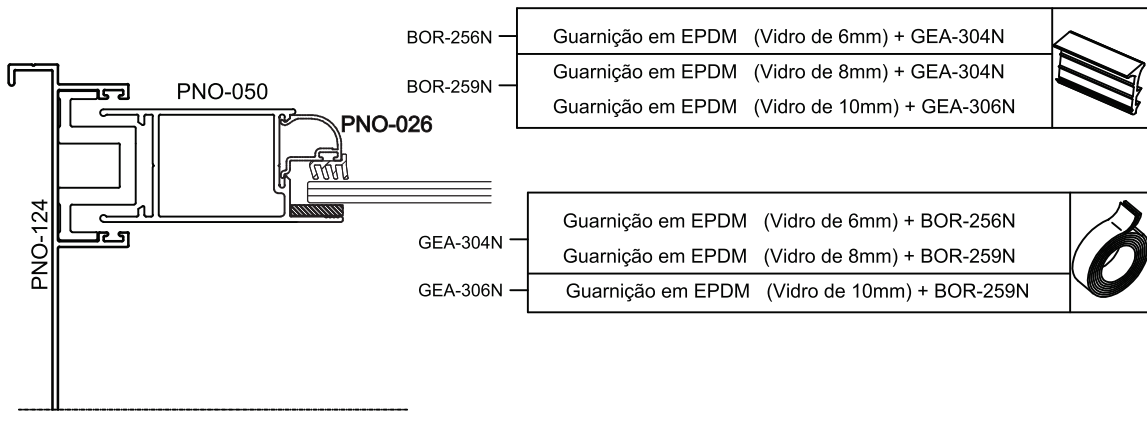
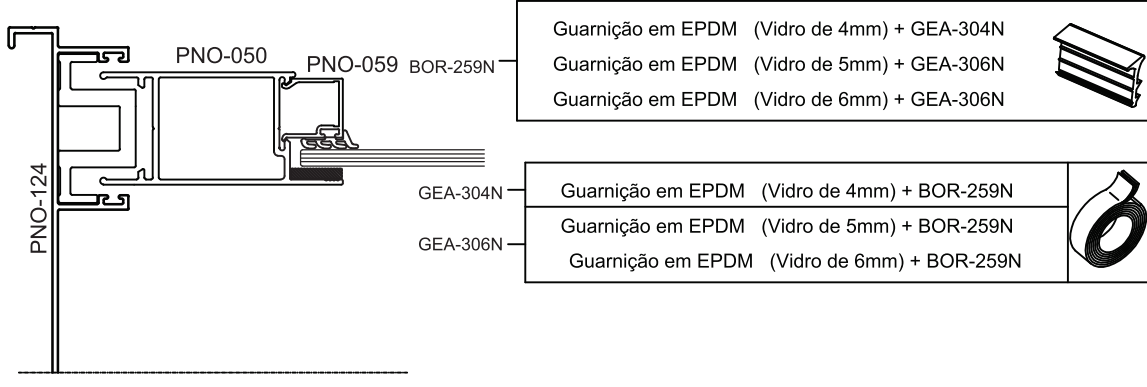
**GUIA DE UTILIZAÇÃO  
DAS GUARNIÇÕES**



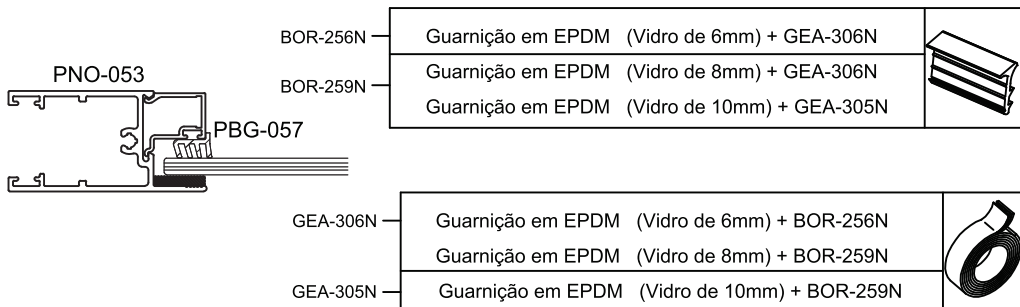
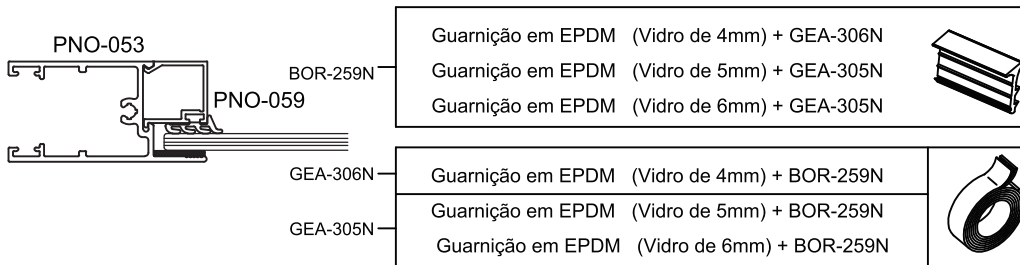
# Linha Nobile 3.2

## Componentes

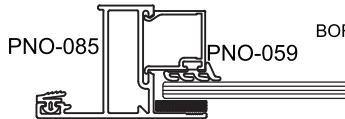
### Montante



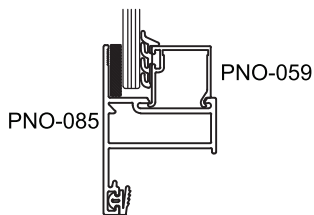
Travessa



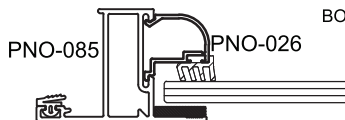
Perimetral



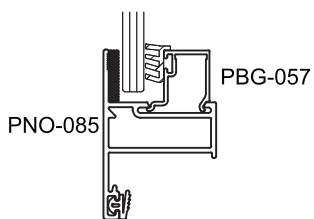
BOR-259N	Guarnição em EPDM (Vidro de 4mm) + GEA-304N	
	Guarnição em EPDM (Vidro de 5mm) + GEA-306N	
	Guarnição em EPDM (Vidro de 6mm) + GEA-306N	



GEA-304N	Guarnição em EPDM (Vidro de 4mm) + BOR-259N	
GEA-306N	Guarnição em EPDM (Vidro de 5mm) + BOR-259N	
	Guarnição em EPDM (Vidro de 6mm) + BOR-259N	



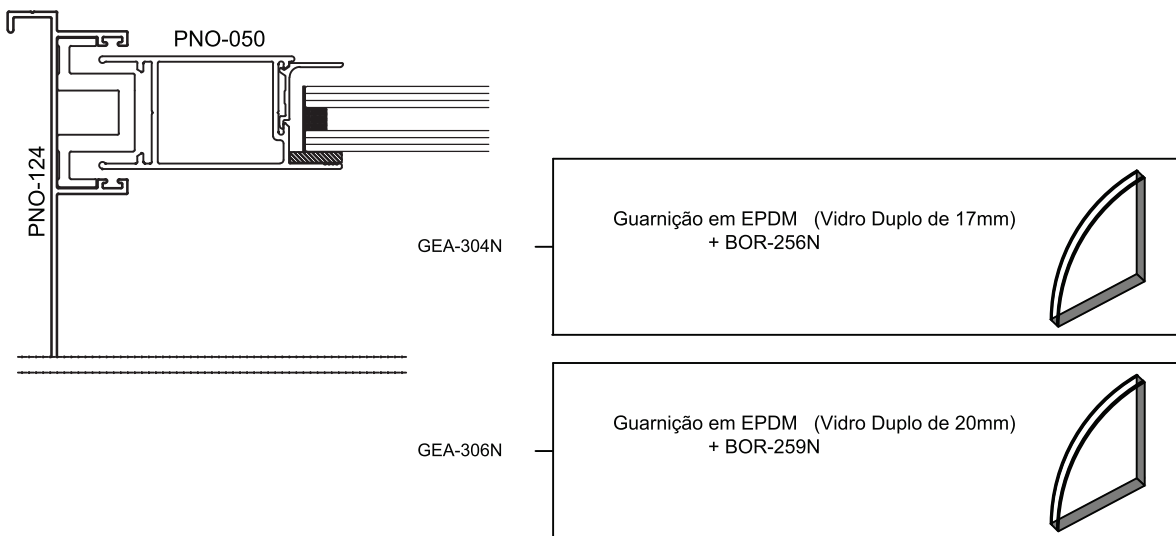
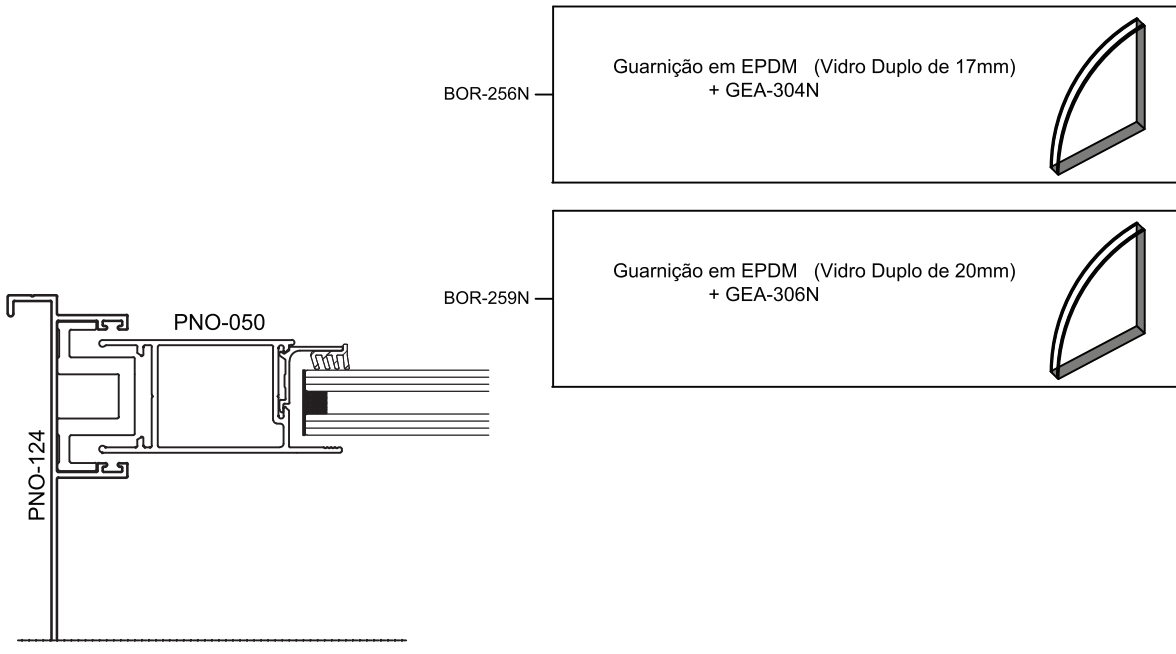
BOR-256N	Guarnição em EPDM (Vidro de 6mm) + GEA-304N	
BOR-259N	Guarnição em EPDM (Vidro de 8mm) + GEA-304N	
	Guarnição em EPDM (Vidro de 10mm) + GEA-306N	



GEA-304N	Guarnição em EPDM (Vidro de 6mm) + BOR-256N	
	Guarnição em EPDM (Vidro de 8mm) + BOR-259N	
GEA-306N	Guarnição em EPDM (Vidro de 10mm) + BOR-259N	

# Linha Nobile 3.2

## Componentes



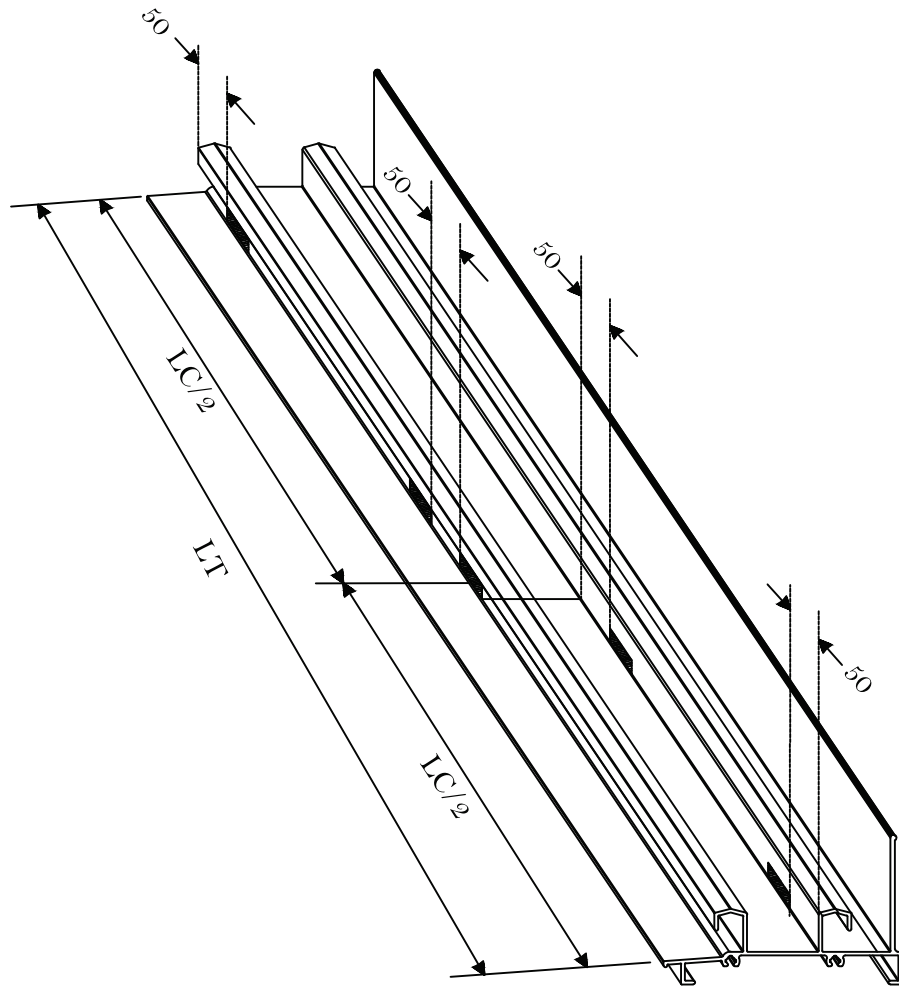


# Linha *Nobile* 3.2

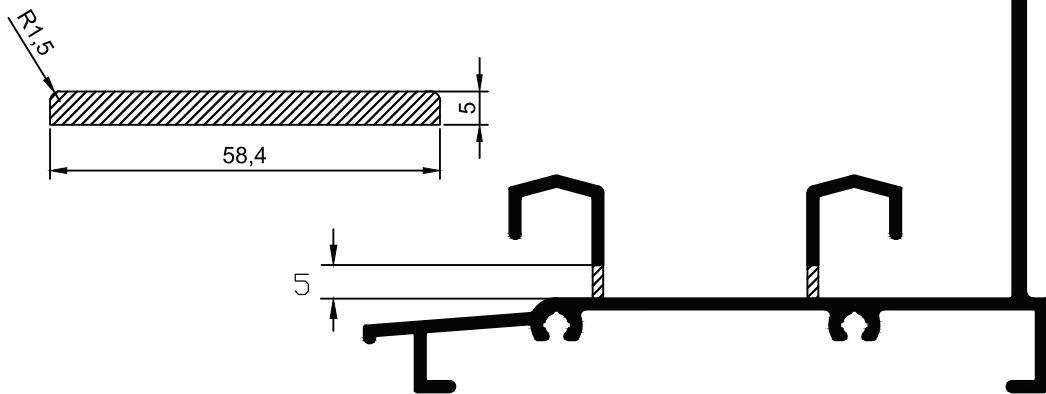
**07**

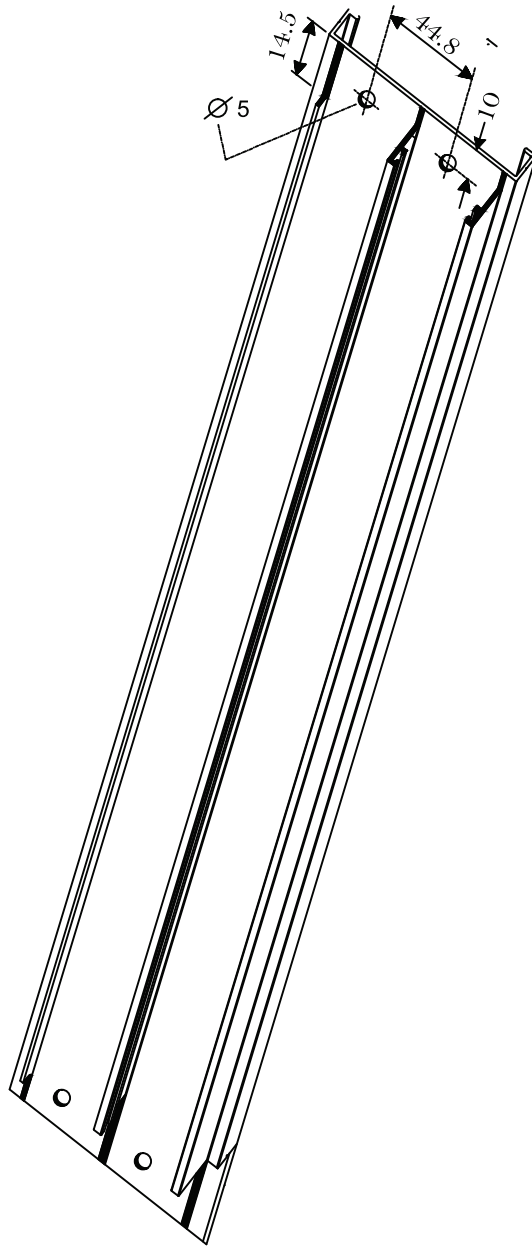
USINAGEM



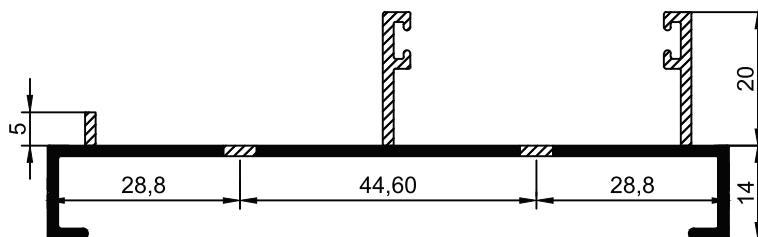


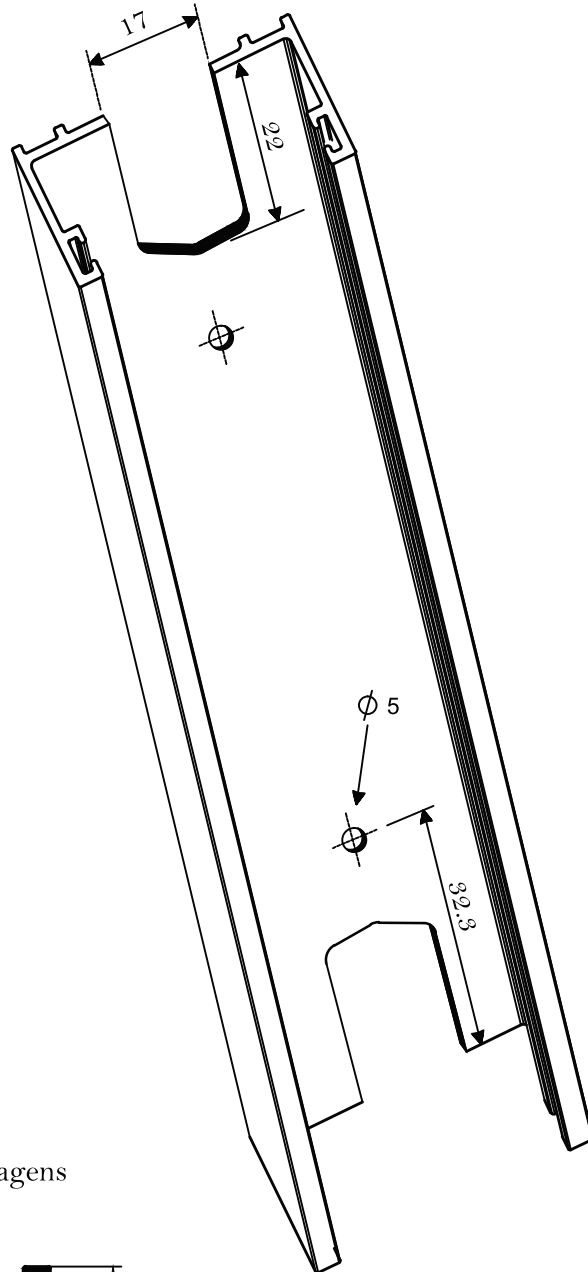
Dimensões de usinagens



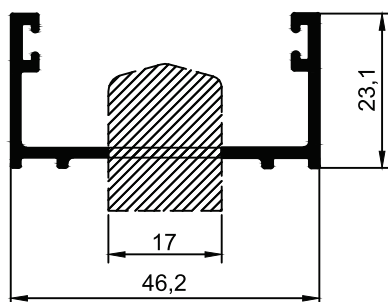


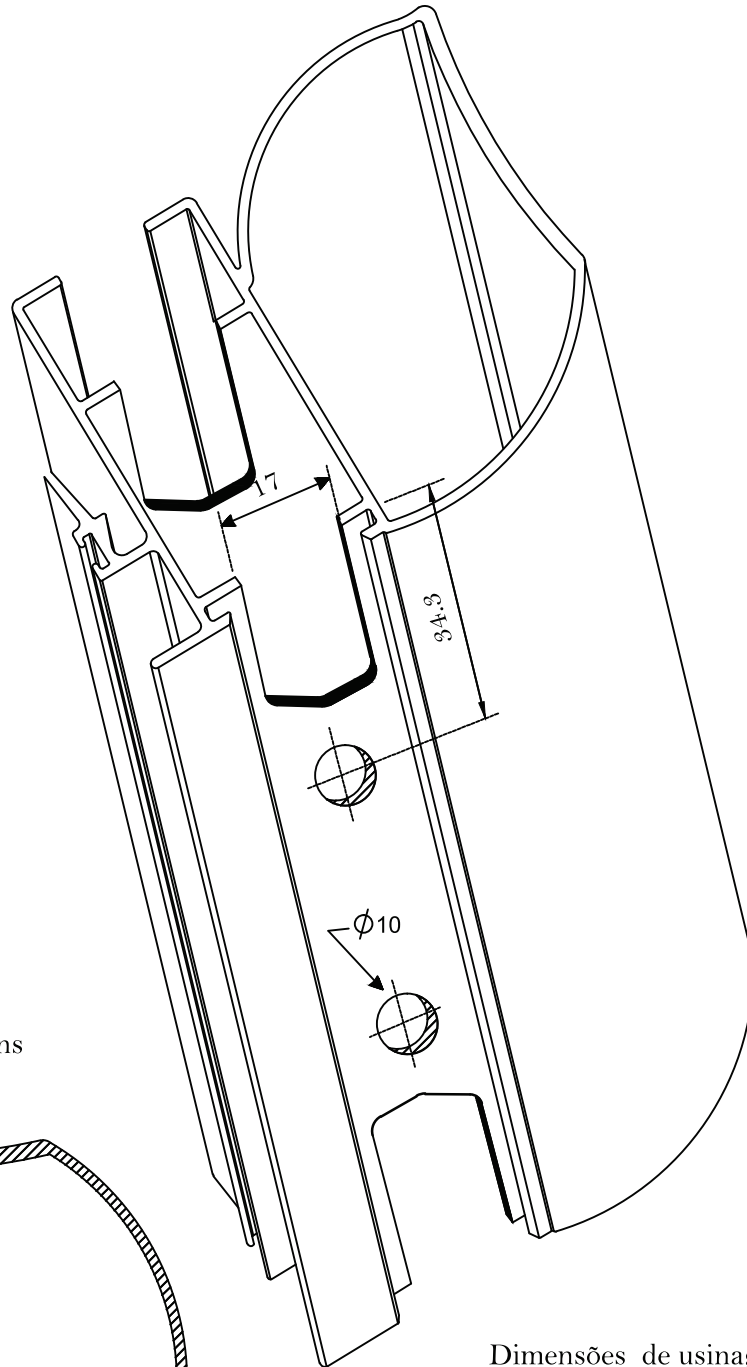
Dimensões de usinagens



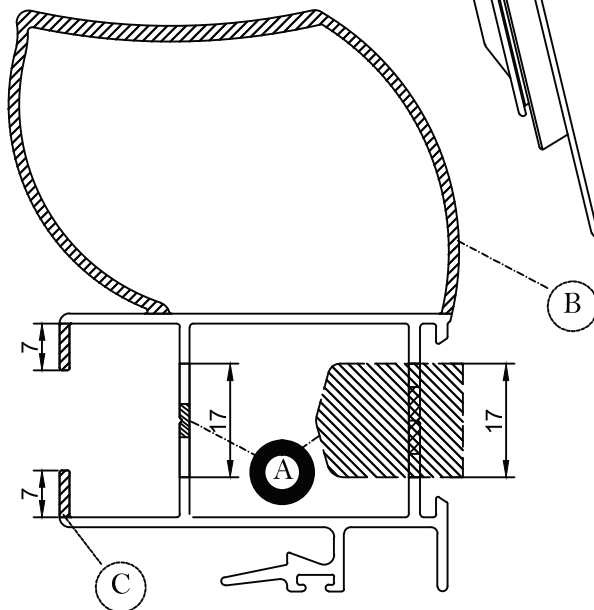


Dimensões de usinagens

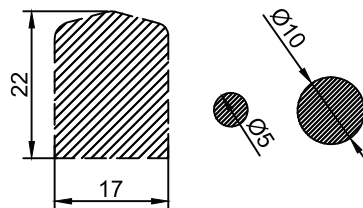


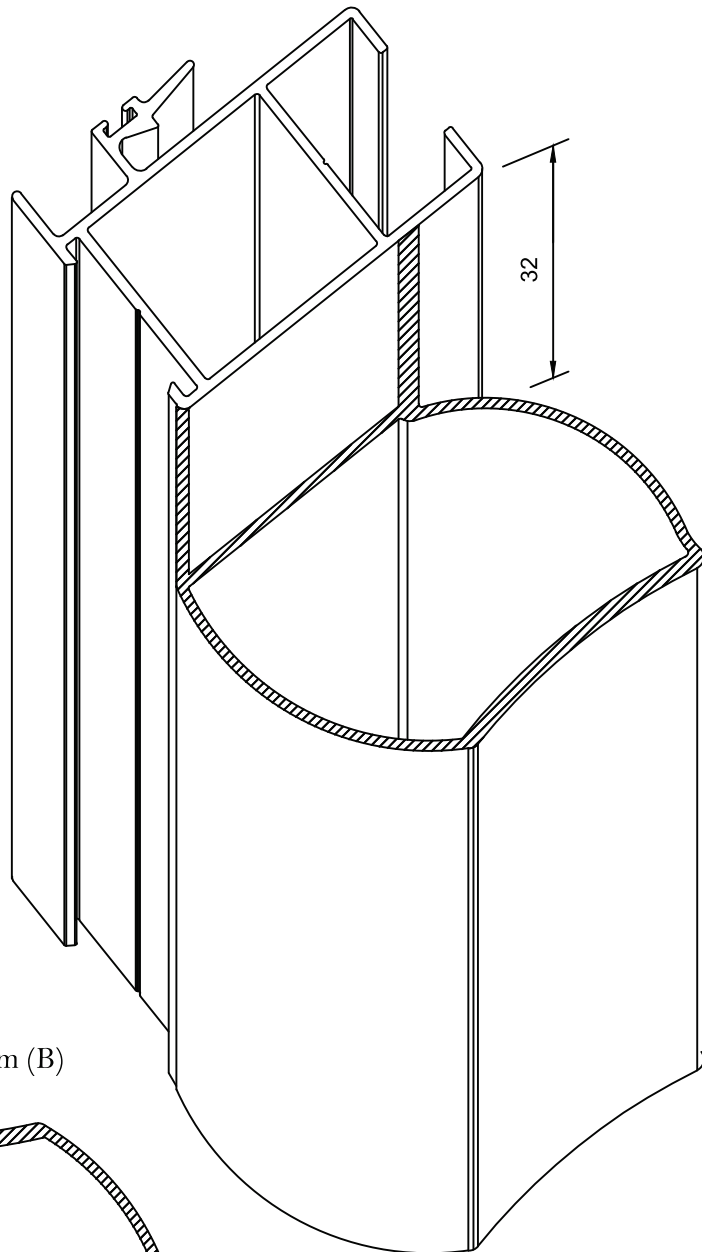


Dimensões de usinagens  
(A) (B) (C)

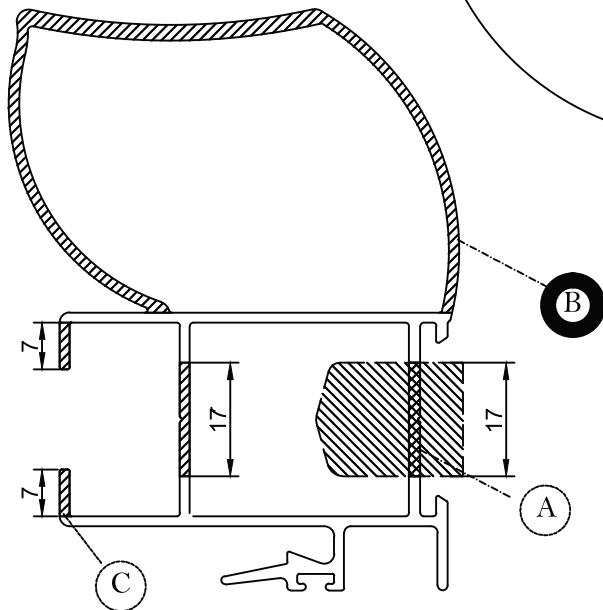


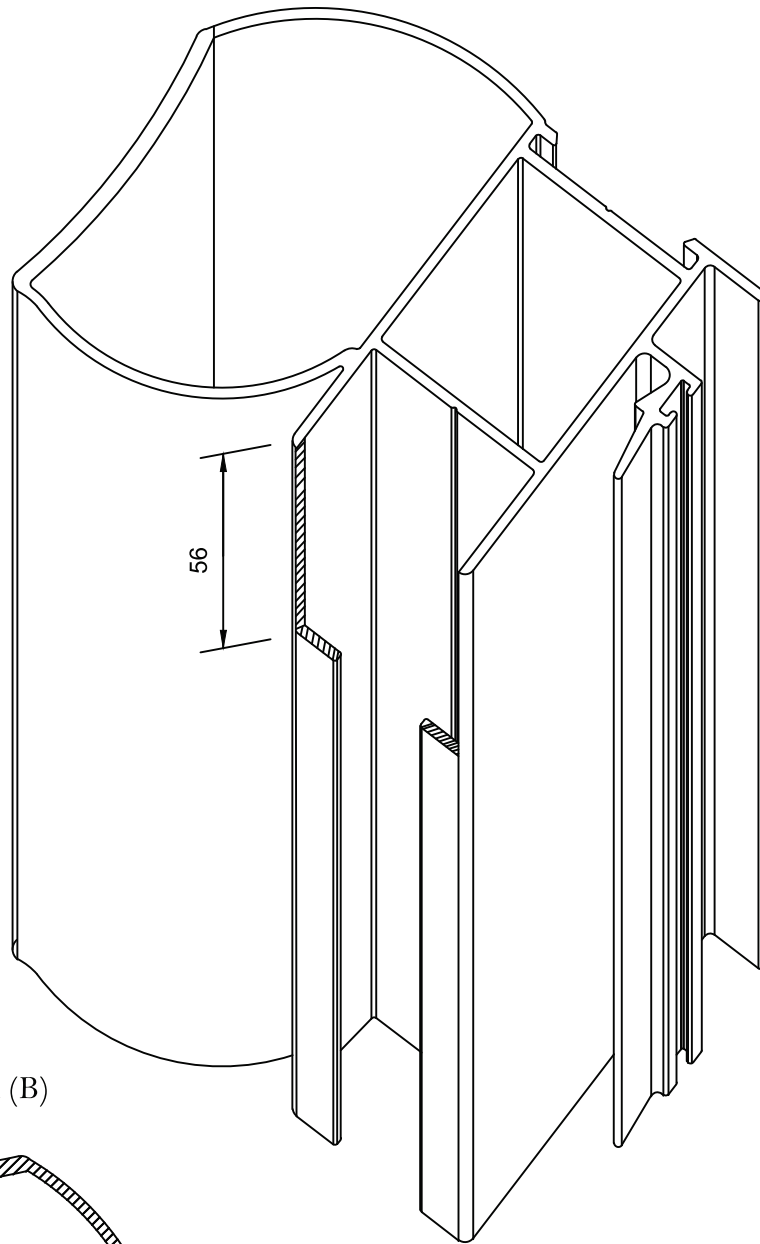
Dimensões de usinagens (A)



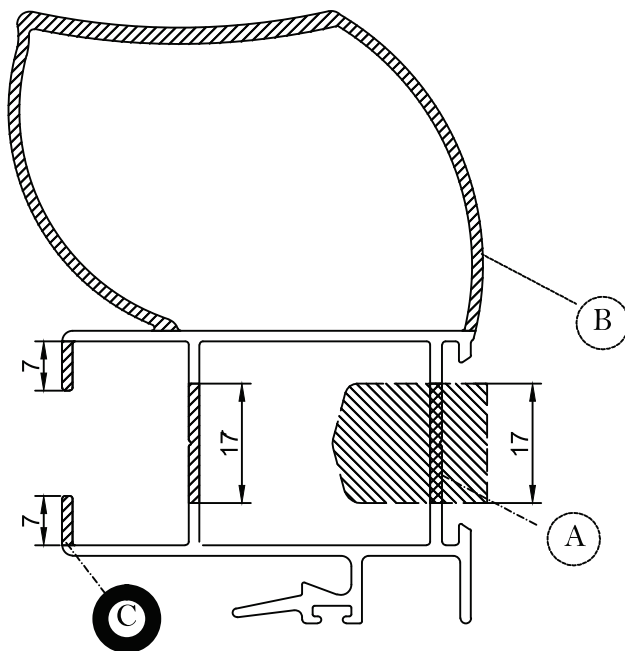


Dimensão da usinagem (B)





Dimensão da usinagem (B)



Dimensões de usinagens (C)

- \* 57mm Para perfil (PNO-130)
- \* 64mm Para Perfil ( PNO-131)
- \* 100mm Para Perfil ( PNO-129)



Linha *Nobile* 3.2

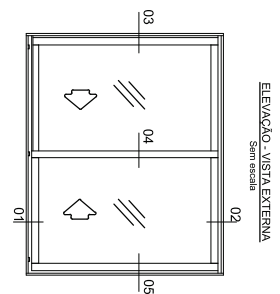
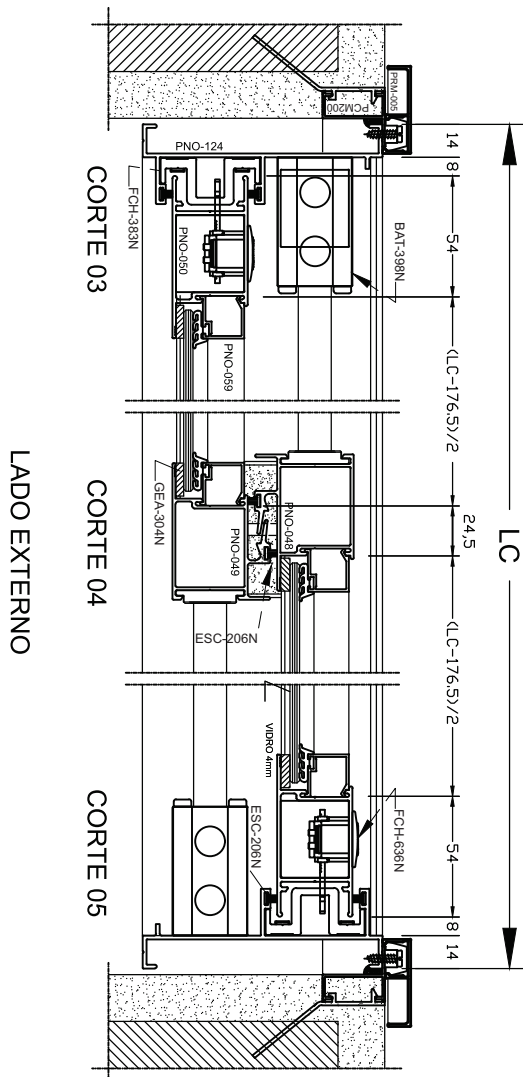
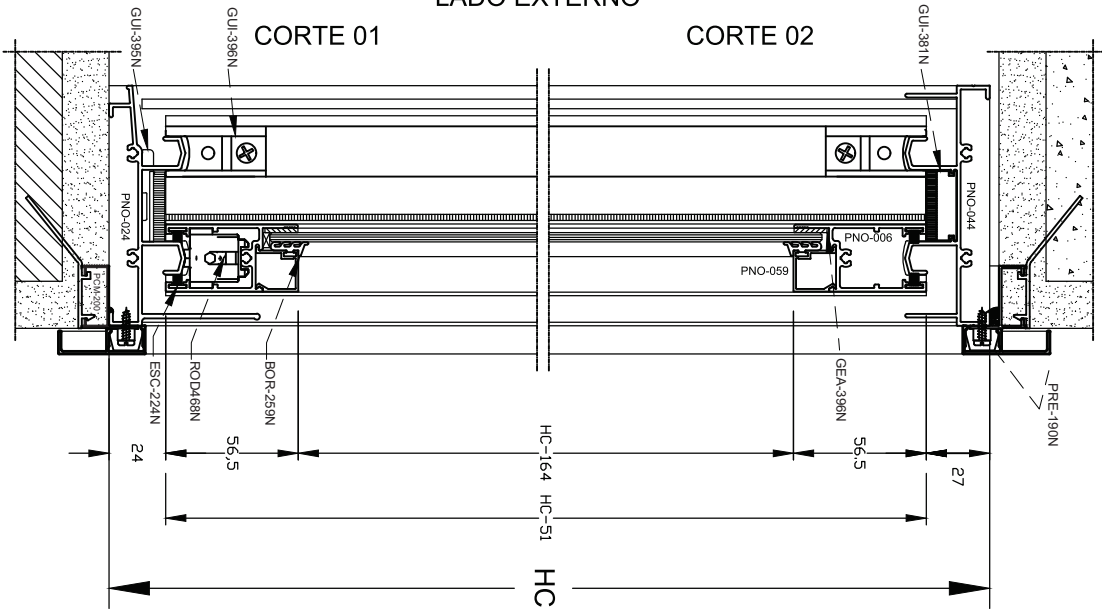
**08**

MONTAGENS



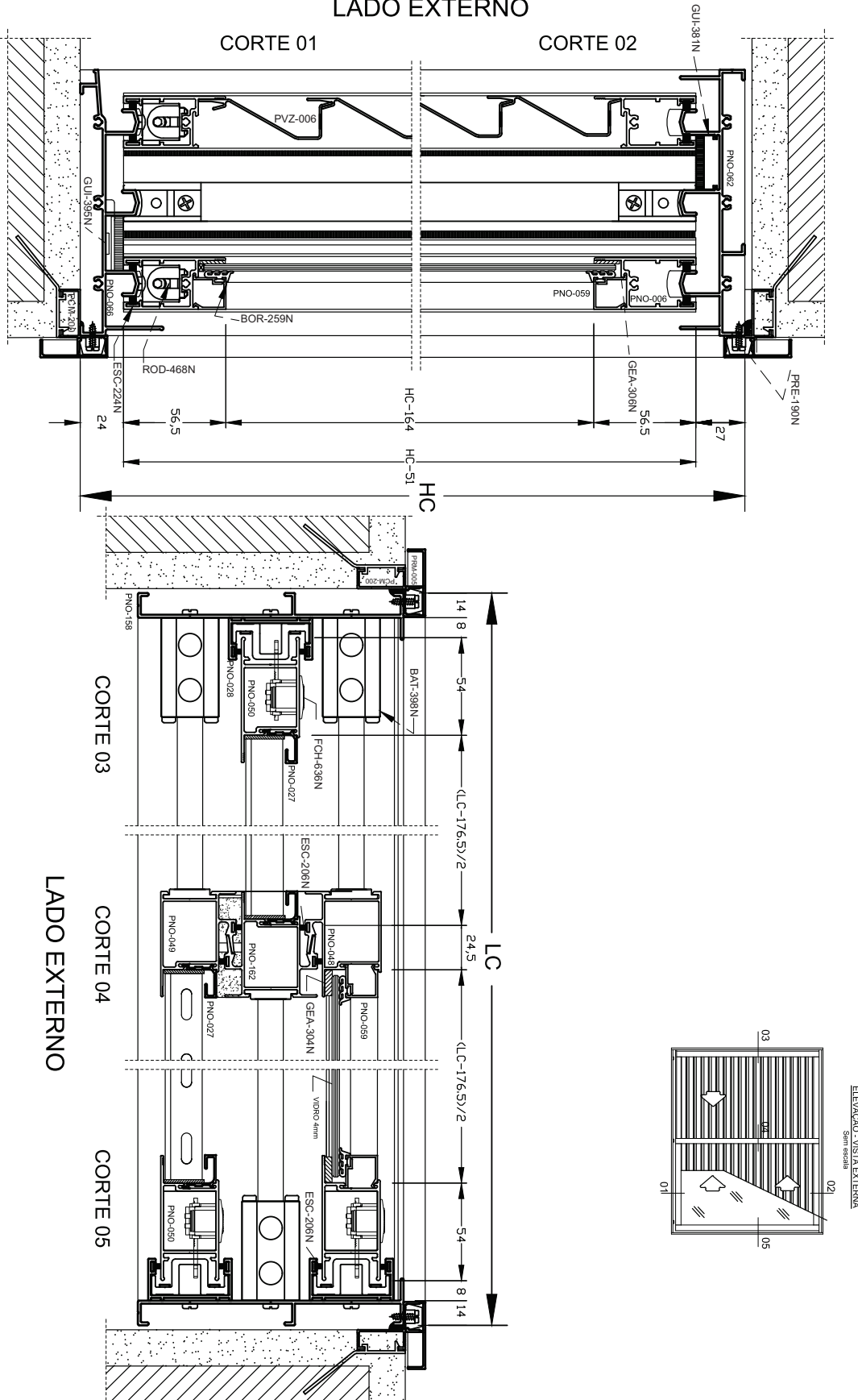
## LINHA NÓBILE-JANELA DE CORRER 02 FOLHAS

### LADO EXTERNO



LINHA NÓBILE-J'ANELA DE CORRER VENEZIANA 03 FOLHAS

LADO EXTERNO



## LINHA NÓBILE-PORTA DE CORRER 02 FOLHAS

